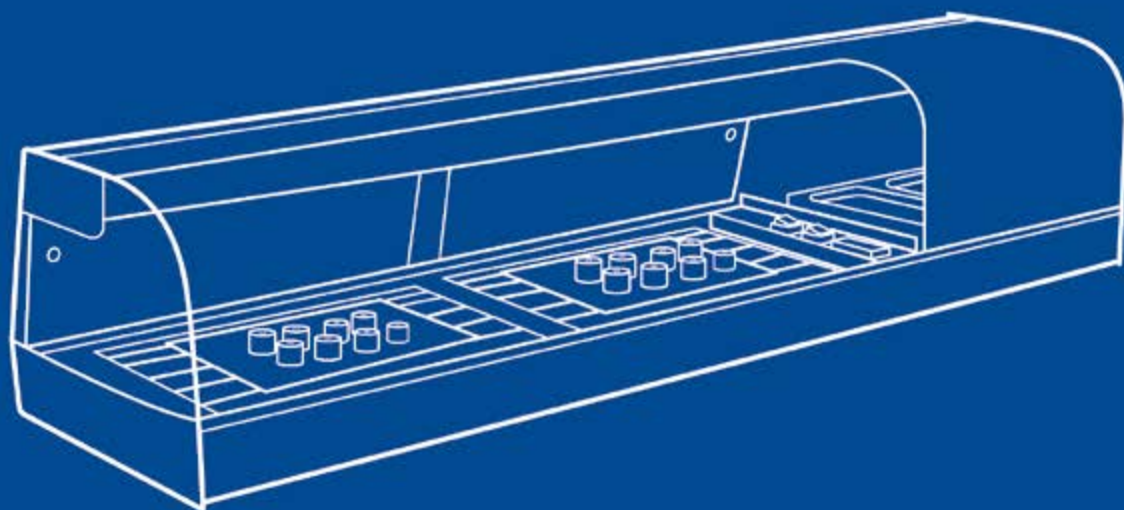


CATALOGO

Vetrine per ristorazione



2023

Freddo • Calore • Neutro

VG
VITRINAS GÓMEZ S.L.



VITRINAS GÓMEZ S.L.
vitrinas para hostelería

Autore del documento:

Vitrinas Gómez S.L.

Dati di contatto:

Informazioni: comercial@vitrinasgomez.com

Ordini: pedidos@vitrinasgomez.com

Amministrazione: administración@vitrinasgomez.com

Telefono: +34 967 254 029

686 047 146

Data: 08-02-2023

Progettazione grafica: lagahe.com

Licenza del documento:

Copyright © 2018, Vitrinas Gómez S.L.



VITRINAS GÓMEZ S.L.



VITRINAS GÓMEZ S.L., si dedica alla produzione di vetrine per la ristorazione e possiede più di 25 anni di esperienza.

Presentiamo il nuovo catalogo 2023, nel quale troverete tutti i nostri prodotti e numerose novità riguardanti sia le vetrine di freddo, calore che quelle neutre.

Offriamo un'ampia gamma di prodotti fabbricati in serie, ma offriamo anche la possibilità di fabbricare qualsiasi tipo di vetrina **SU MISURA**.

Vetrine refrigerate per SUSHI
Vetro retto (Pag.17)



Vetrine Gruppo Remoto Sushi
Vetro retto (Pag.66-67)



Vetrine refrigerate per SUSHI
Vetro curvo (Pag.18)



Vetrine Gruppo remoto
Vetro retto 2 ripiani (Pag.26-27)



**Doppia vetrina refrigerata
con Vaschette** (Pag.36)



Vetrine Gruppo Remoto
Vetro retto ALTEZZA 180 mm. (Pag.48-49)



Vetrine Gruppo remoto
Vetro retto 2 ripiani (Pag.71)



Vetrina MISTA FREDDO + CALDO (Pag.72)



Vetrine Neutre 2 ripiani (Pag.108)



NOVITÀ 2023

NOVITÀ





Vetrina **FREDDO**



Gruppo Incorporato
pag 12 - 37



Gruppo Remoto
pag 38 - 76



Vetrine Ingredienti
pag 77 - 79



**Espositore di Bevande
Raffreddatori di vino**
pag 80 - 81

GRUPPO INCORPORATO VETRINA REFRIGERATA



Embraco

- Compressore Ermetico ALTA TEMPERATURA Monofase 220V / 240V 50hz
- Rendimento 217W a -10°C.
- C / V 1/8.
- Consumo 209 W.
- Temperatura di lavoro da +1°C / +5°C a 25°C Ambiente.
Gas refrigerante R-290.



AKO

- Controllo della temperatura tramite termostato elettronico digitale con lettura costante e possibilità di sbrinamento.



- Profilo sanitario per una corretta pulizia delle guide di scorrimento.



- Illuminazione LED impermeabile LUCE FREDDA protezione IP 65.



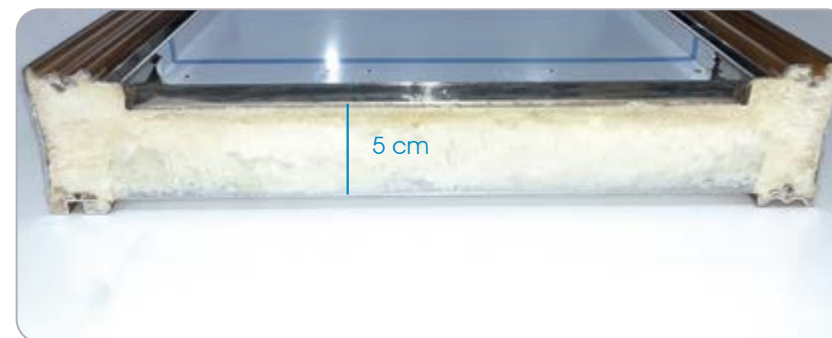
- Condensatore LU-VE



- 1/4 spessore 0,8 mm
- Ancoraggio alla base mediante nastro adesivo telato e striscia di lamiera Inox saldata a punti



- Vassoio Interno della vetrina in Lamiera di Acciaio Inossidabile AISI 304 di 1 mm di spessore



- Isolamento iniettato interno della vetrina in poliuretano senza CFS da 5 cm

i Scegliete senza alcun costo il lato del motore in base al cameriere, a sinistra o a destra



GRUPPO INCORPORATO
VETRINA REFRIGERATA



Pag
14

20R-F6

Vetro Curvo Raggio 20°



Pag
20

FR-6i

Vetro Curvo



Pag
15

20R-F150

Vetro Curvo Raggio 20°



Pag
21

FR-6iE

Vetro Curvo con ripiano



Pag
16

SHS-200i

Vetrina Sushi



Pag
22

R-6i

Vetro Retto



Pag
19

SHS-6iE

Vetrina Sushi con ripiano



Pag
23

R-4iE

Vetro Retto con ripiano





Pag
24

ABF-6C

Vetro Curvo con Ripiano Aperto



Pag
29

VN-6E

Vetro Curvo con Decorazione in Vinile
con Ripiano



Pag
33

MB-6

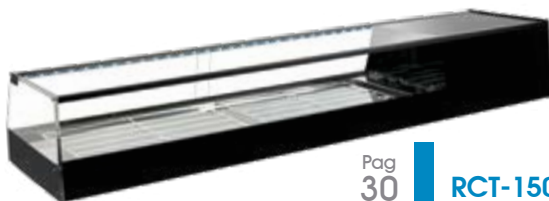
Vetrina con Vassoi Melamina
1/3 h65



Pag
25

ABF-6R

Vetro Retto con Ripiano aperto



Pag
30

RCT-150

Vetro Retto fino a Livello Bancone



Pag
34

F-BLACK120

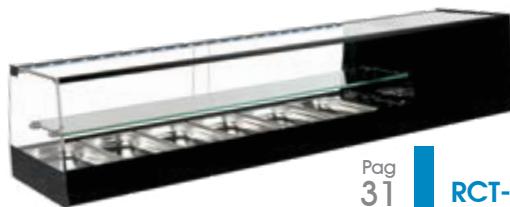
Vetro Curvo fino al Livello del Bancone



Pag
26

A2BF

Vetro retto con 2 ripiani



Pag
31

RCT-6E

Vetro Retto con Ripiano fino al
Livello del Bancone



Pag
35

CTB-6

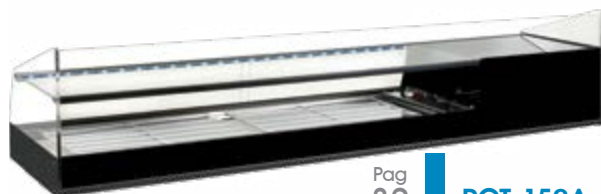
Vetrina Retrobanco



Pag
28

VN-150

Vetro Curvo con Decorazione in Vinile



Pag
32

RCT-150A

Vetro Retto con Ripiano
aperto fino al Livello del
Bancone



Pag
36

DB-Fi6

Vetrina Doppia Refrigerata





GRUPPO INCORPORATO

VETRINA REFRIGERATA

Argento - Noce - Bianco - Nero

VETRO
RETTO



Temperatura
di Lavoro



+1°/+5°

Accessori
disponibili



Pag
82

Specifiche
tecniche



Pag
10

Modello
20R

- Illuminazione LED.
- Porte scorrevoli in metacrilato.
- Vetro Curvato Temperato Raggio 20.

VETRO CURVO
RAGGIO 20°

20R-F6 ARGENTO



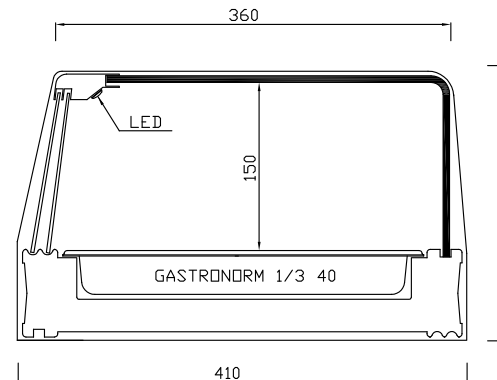
Vaschette
COMPRESSE



SUPPLEMENTO VASCHETTA
MELAMINA 1/3 h40
4 un. 6 un. 8 un.
48 € 72 € 96 €



Modello	Larghezza	Profondità	Altezza	Vaschette (Comprese)	Argento/Noce/Bianco/Nero
20R-F4	1216	410	245	4	1.360 €
20R-F6	1566	410	245	6	1.440 €
20R-F8	1926	410	245	8	1.630 €



VETRO CURVO RAGGIO 20°

VETRO
RETTO



Temperatura
di Lavoro



+1°/+5°

Accessori
disponibili



Pag
82

Specifiche
tecniche

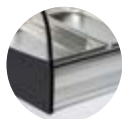


Pag
10

GRUPPO INCORPORATO VETRINA REFRIGERATA



Piastra fredda



ARGENTO



NOCE

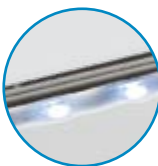


BIANCO

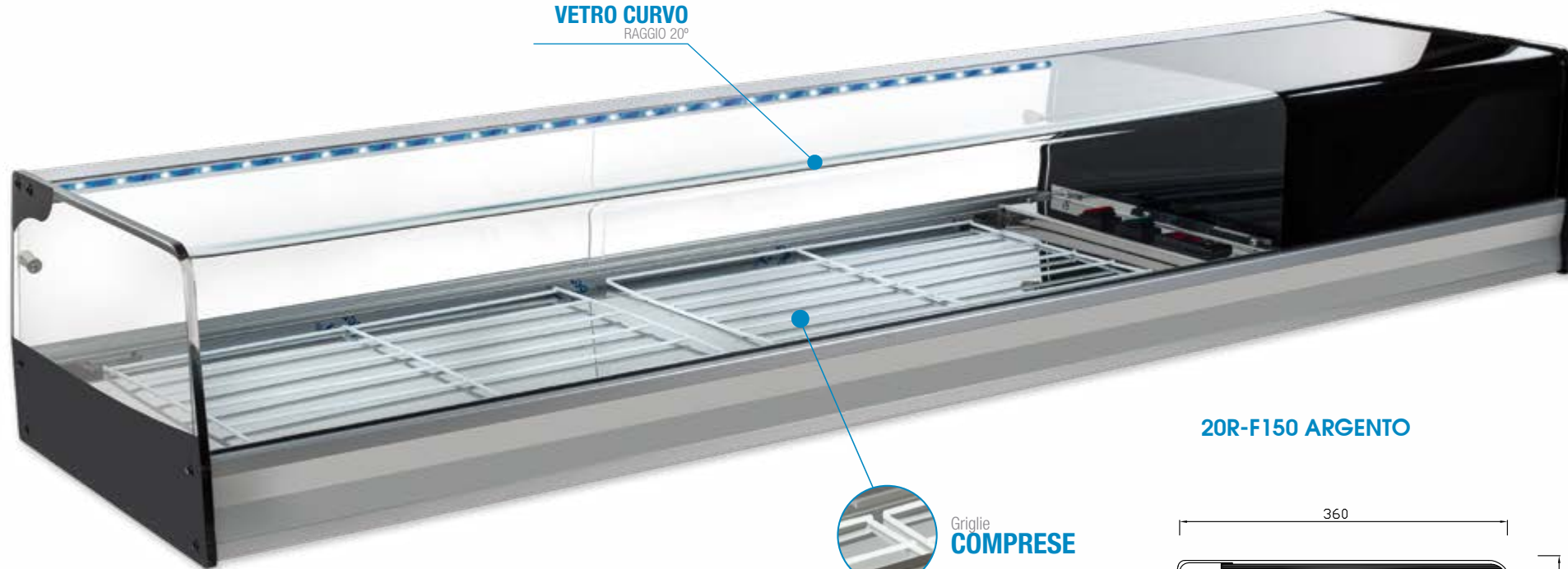


NERO

Illuminazione
LED

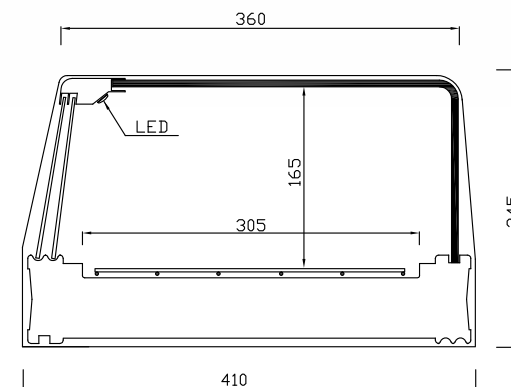


VETRO CURVO
RAGGIO 20°



Griglie
COMPRESSE

20R-F150 ARGENTO



Modello	Larghezza	Profondità	Altezza	Griglie	Argento/Noce/Bianco/Nero
20R-F120	1216	410	245	1.5	1.340 €
20R-F150	1566	410	245	2	1.420 €
20R-F200	1926	410	245	3	1.610 €



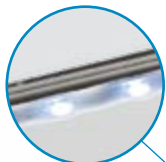
GRUPPO INCORPORATO VETRINA REFRIGERATA SUSHI

Freddo su Piastra Fredda ed Evaporatore Superiore

Modello
SHS

- FREDDO STATICO SU PIASTRA FREDDA ED EVAPORATORE SUPERIORE.
- Vassoio per lo scarico dell'Evaporatore Superiore.
- Manichetta di Scarico nella zona del cameriere.
- Intelaiatura e decorazione in vetro di colore NERO.
- Vetro Curvo Temperato Raggio 20.
- Illuminazione LED.
- Porte scorrevoli di metacrilato

Illuminazione
LED



VETRO CURVO RAGGIO 20°



SHS-200i NERO

SUPPLEMENTO VASCHETTA
MELAMINA 1/3 h40
4 un. 6 un. 8 un.
48 € 72 € 96 €

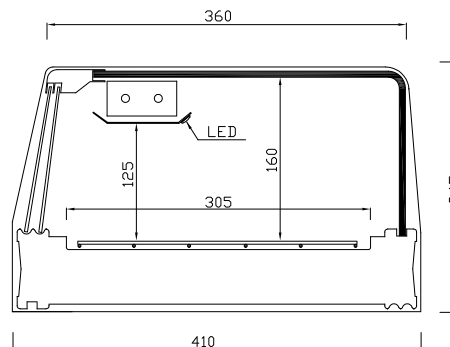


Modello	Larghezza	Profondità	Altezza	Vaschette	PVP
SHS-4i	1216	410	245	4	1.660 €
SHS-6i	1566	410	245	6	1.745 €
SHS-8i	1926	410	245	8	1.935 €

Modello	Larghezza	Profondità	Altezza	Griglie	PVP
SHS-120i	1216	410	245	1.5	1.640 €
SHS-150i	1566	410	245	2	1.725 €
SHS-200i	1926	410	245	3	1.915 €

EVAPORATORE SUPERIORE

VASSOIO SCARICO



VETRO
RETTO



Temperatura
di Lavoro



+1°/+5°

Accessori
disponibili



Pag
82

Specifiche
tecniche



Pag
10

GRUPPO INCORPORATO VETRINA REFRIGERATA SUSHI



VETRO RETTO CON PROFILO

Modello
SU

NOVITÀ

- FREDDO STATICO SU PIASTRA FREDDA ED EVAPORATORE SUPERIORE
- Vassoio per scarico dell'Evaporatore.
- Manichetta di scarico nella zona del cameriere.
- Intelaiatura e decorazione del vetro in NERO.
- Vetro retto.
- Illuminazione LED.
- Porte scorrevoli in metacrilato.
- Intelaiatura colorata
ARGENTO / NOCE / BIANCO / NERO

EVAPORATORE SUPERIORE

SU-6 NERO

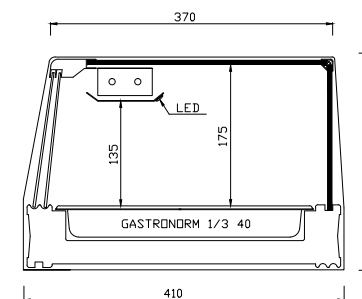


SUPPLEMENTO VASCHETTA

MELAMINA 1/3 h40

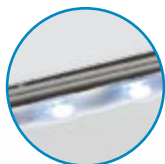
4 un. 6 un. 8 un.

48 € 72 € 96 €



Illuminazione

LED



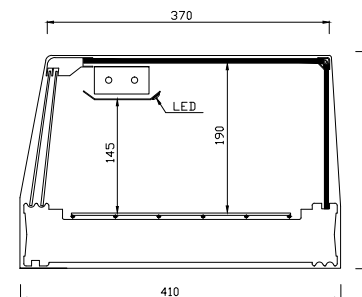
SU-150 NERO

PROFILO DI UNIONE VETRO



Modello Larghezza Profondità Altezza Vaschette Argento/Noce/Bianco/Nero

SU-4	1216	410	272	4	1.390 €
SU-6	1566	410	272	6	1.420 €
SU-8	1926	410	272	8	1.550 €



Modello Larghezza Profondità Altezza Griglie Argento/Noce/Bianco/Nero

SU-120	1216	410	272	1.5	1.370 €
SU-150	1566	410	272	2	1.400 €
SU-200	1926	410	272	3	1.530 €



ARGENTO



NOCE



BIANCO

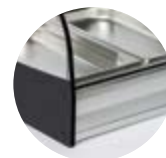


NERO



GRUPPO INCORPORATO VETRINA REFRIGERATA SUSHI

Freddo su Piastra Fredda ed Evaporatore Superiore



ARGENTO



NOCE



BIANCO



NERO

Modello
SUC

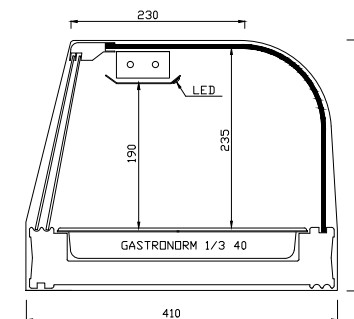
NOVITÀ

- FREDDO STATICO SU PIASTRA FREDDA ED EVAPORATORE SUPERIORE
- Vassoio per scarico dell'Evaporatore.
- Manichetta di scarico nella zona del cameriere.
- Intelaiatura e decorazione del vetro in NERO.
- Vetro Curvo Temperato.
- Illuminazione LED.
- Porte scorrevoli di metacrilato.
- Intelaiatura colorata
ARGENTO / NOCE / Bianco / NERO

EVAPORATORE SUPERIORE



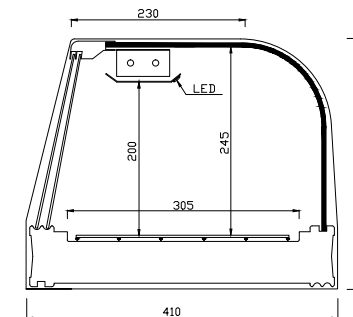
SUC-6 NERO



Fabbricazione Speciale
SU MISURA

Richiedere Preventivo

SUC-150 NERO



SUPPLEMENTO VASCHETTA

MELAMINA 1/3 h40

4 un. 6 un. 8 un.

48 € 72 € 96 €



Modello	Larghezza	Profondità	Altezza (comprese)	Vaschette	Argento/Noce/Bianco/Nero
SUC-4	1216	410	330	4	1.420 €
SUC-6	1566	410	330	6	1.450 €
SUC-8	1926	410	330	8	1.580 €

Modello	Larghezza	Profondità	Altezza	Griglie (Comprese)	Argento/Noce/Bianco/Nero
SUC-120	1216	410	330	1.5	1.400 €
SUC-150	1566	410	330	2	1.430 €
SUC-200	1926	410	330	3	1.560 €

VETRO
RETTO



Temperatura
di Lavoro



+1°/+5°

Accessori
disponibili



Pag
82

Specifiche
tecniche



Pag
10

GRUPPO INCORPORATO VETRINA REFRIGERATA SUSHI MENSOLA INTERMEDIA



Modello SHS-E

- FREDDO STATICO SU PLACCA FREDDA ED EVAPORATORE SUPERIORE
- Vassoio per scarico dell'Evaporatore.
- Manichetta di scarico nella zona del cameriere.
- Intelaiatura e decorazione in vetro di colore NERO.
- Vetro Retto
- Illuminazione LED.
- Mensola Intermedia.
- Porte scorrevoli in metacrilato.

EVAPORATORE SUPERIORE

SHS-6iE

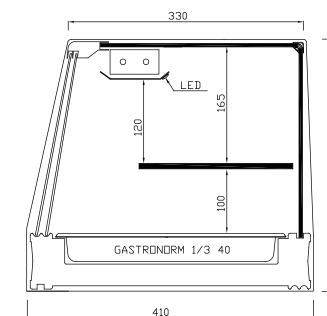


SUPPLEMENTO VASCHETTA

MELAMINA 1/3 h40

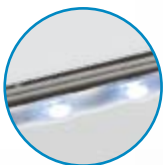
4 un. 6 un. 8 un.

48 € 72 € 96 €



Illuminazione

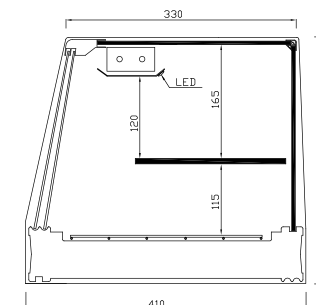
LED



SHS-150iE

Modello Larghezza Profondità Altezza Vaschette Argento/Noce/Bianco/Nero

SHS-4iE	1216	410	360	4	1.740 €
SHS-6iE	1566	410	360	6	1.780 €
SHS-8iE	1926	410	360	8	1.970 €



Modello Larghezza Profondità Altezza Griglie Argento/Noce/Bianco/Nero

SHS-120iE	1216	410	360	1.5	1.720 €
SHS-150iE	1566	410	360	2	1.760 €
SHS-200iE	1926	410	360	3	1.950 €



GRUPPO INCORPORATO

VETRINA REFRIGERATA

Argento - Noce - Bianco - Nero - Acciaio Inossidabile

VETRO CURVO



Temperatura di Lavoro



+1°/+5°

Accessori disponibili



Pag 82

Specifiche tecniche



Pag 10

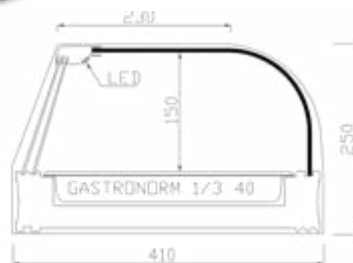
Modello **FR i**

- Illuminazione LED.
- Porte scorrevoli in metacrilato.
- Decorazione in vetro curvo di colore nero.
- Vetro temperato di sicurezza.

FR-6i ARGENTO



Vaschette **COMPRESSE**

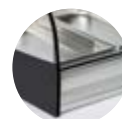


SUPPLEMENTO VASCHETTA
MELAMINA 1/3 h40
4 un. 6 un. 8 un.
48 € 72 € 96 €

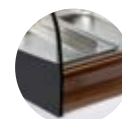


Fabbricazione Speciale **SU MISURA**
Richiedere Preventivo

Modello	Larghezza	Profondità	Altezza	Vaschette (Comprese)	Argento/Noce/Bianco/Nero	Inox
FR-4i	1216	410	250	4	1.130 €	1.265 €
FR-6i	1566	410	250	6	1.200 €	1.345 €
FR-8i	1926	410	250	8	1.340 €	1.500 €



ARGENTO



NOCE



BIANCO



NERO

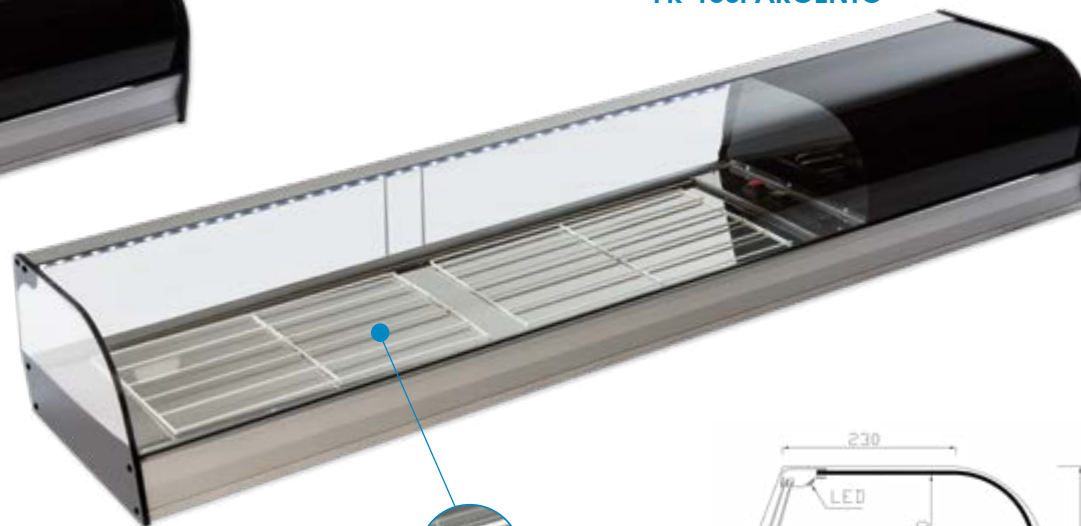


INOX

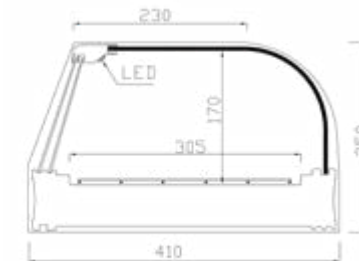
Illuminazione **LED**



FR-150i ARGENTO



Griglie **COMPRESSE**



Modello	Larghezza	Profondità	Altezza	Griglie (Comprese)	Argento/Noce/Bianco/Nero	Inox
FR-120i	1216	410	250	1.5	1.110 €	1.245 €
FR-150i	1566	410	250	2	1.180 €	1.325 €
FR-200i	1926	410	250	3	1.320 €	1.480 €

VETRO
CURVO



Temperatura
di Lavoro



+1°/+5°

Accessori
disponibili



Pag
82

Specifiche
tecniche



Pag
10

GRUPPO INCORPORATO VETRINA REFRIGERATA

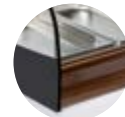


Mensola intermedia

Modello
FR iE



ARGENTO



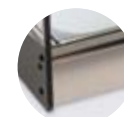
NOCE



BIANCO

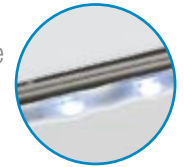


NERO



INOX

Illuminazione
LED



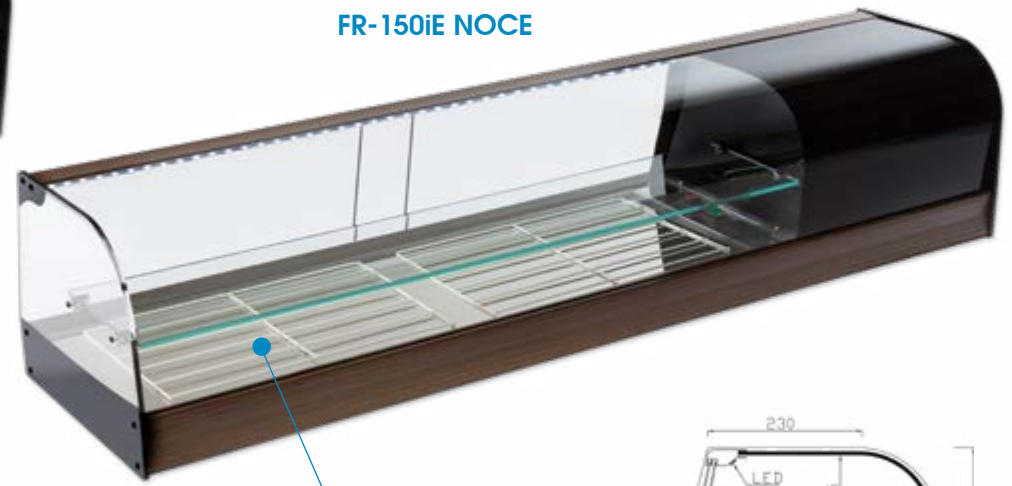
FR-6iE NOCE



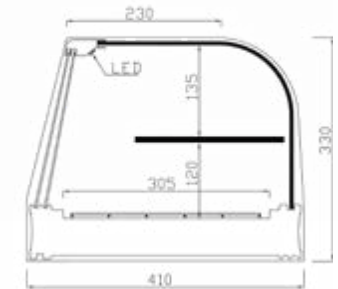
Vaschette
COMPRES



FR-150iE NOCE



Griglie
COMPRES



Fabbricazione Speciale
SU MISURA

Richiedere Preventivo

SUPPLEMENTO VASCHETTA
MELAMINA 1/3 h40
4 un. 6 un. 8 un.
48 € 72 € 96 €



Modello	Larghezza	Profondità	Altezza	Vaschette (Comprese)	Argento/Noce/Bianco/Nero	Inox
FR-4iE	1216	410	330	4	1.300 €	1.455 €
FR-6iE	1566	410	330	6	1.380 €	1.545 €
FR-8iE	1926	410	330	8	1.505 €	1.685 €

Modello	Larghezza	Profondità	Altezza	Griglie (Comprese)	Argento/Noce/Bianco/Nero	Inox
FR-120iE	1216	410	330	1.5	1.280 €	1.435 €
FR-150iE	1566	410	330	2	1.360 €	1.525 €
FR-200iE	1926	410	330	3	1.485 €	1.665 €



GRUPPO INCORPORATO

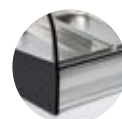
VETRINA REFRIGERATA

Argento - Noce - Bianco - Nero - Acciaio Inossidabile



Modello **Ri**

- Illuminazione LED.
- Porte scorrevoli in metacrilato.
- Decorazione del vetro retto in colore nero.



ARGENTO



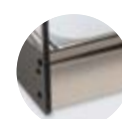
NOCE



BIANCO

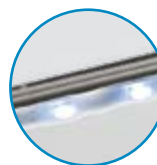


NERO



INOX

Illuminazione **LED**



R-6i ARGENTO



Vaschette **COMPRES**



R-150i ARGENTO



Griglie **COMPRES**



Fabbricazione Speciale **SU MISURA**

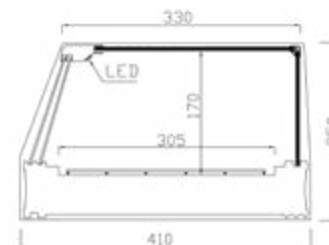
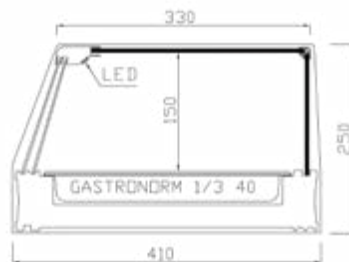
Richiedere Preventivo

SUPPLEMENTO VASCHETTA

MELAMINA 1/3 h40

4 un. 6 un. 8 un. 10 un.

48 € 72 € 96 € 120 €



Modello	Larghezza	Profondità	Altezza	Vaschette (Comprese)	Argento/Noce/Bianco/Nero	Inox
R-4i	1216	410	250	4	1.095 €	1.225 €
R-6i	1566	410	250	6	1.170 €	1310 €
R-8i	1926	410	250	8	1.300 €	1.455 €
R-10i	2266	410	250	10	1.510 €	1.690 €

Modello	Larghezza	Profondità	Altezza	Griglie (Comprese)	Argento/Noce/Bianco/Nero	Inox
R-120i	1216	410	250	1.5	1.075 €	1.205 €
R-150i	1566	410	250	2	1.150 €	1.290 €
R-200i	1926	410	250	3	1.280 €	1.435 €
R-250i	2416	410	250	4	1.600 €	1.790 €

VETRO
RETTO



Temperatura
di Lavoro



+1°/+5°

Accessori
disponibili



Pag
82

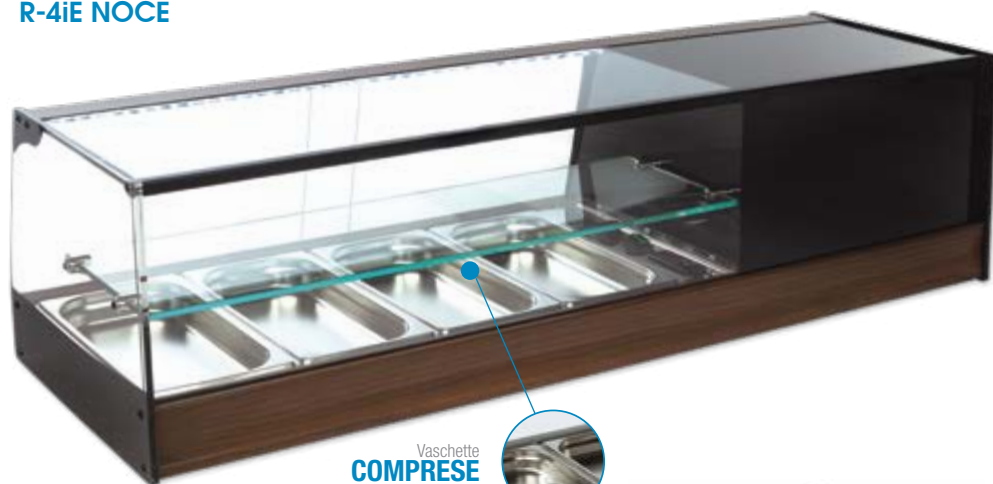
Specifiche
tecniche



Pag
10

Modello
R iE

R-4iE NOCE



Vaschette
COMPRESSE



Fabbricazione Speciale
SU MISURA

Richiedere Preventivo

SUPPLEMENTO VASCHETTA

MELAMINA 1/3 h40

4 un. 6 un. 8 un. 10 un.

48 € 72 € 96 € 120€



GRUPPO INCORPORATO
VETRINA REFRIGERATA



Mensola intermedia



ARGENTO



NOCE



BIANCO

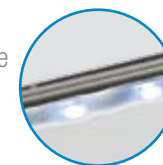


NERO



INOX

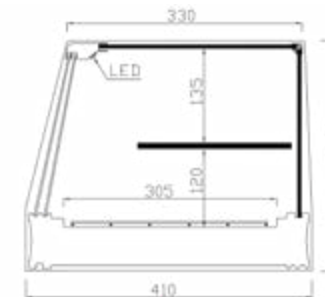
Illuminazione
LED



R-120iE NOCE



Griglie
COMPRESSE



Modello	Larghezza	Profondità	Altezza	Vaschette (Comprese)	Argento/Noce/Bianco/Nero	Inox
R-4iE	1216	410	330	4	1.300 €	1.455 €
R-6iE	1566	410	330	6	1.380 €	1.545 €
R-8iE	1926	410	330	8	1.505 €	1.685 €
R-10iE	2266	410	330	10	1.850 €	2.070 €

Modello	Larghezza	Profondità	Altezza	Griglie (Comprese)	Argento/Noce/Bianco/Nero	Inox
R-120iE	1216	410	330	1.5	1.280 €	1.435 €
R-150iE	1566	410	330	2	1.360 €	1.525 €
R-200iE	1926	410	330	3	1.485 €	1.665 €
R-250iE	2416	410	330	4	1.940 €	2.170 €



GRUPPO INCORPORATO

VETRINA REFRIGERATA

Vetrina refrigerata Gruppo incorporato Mensola Aperta

VETRO CURVO



Temperatura di Lavoro



+1°/+5°

Accessori disponibili



Pag 82

Specifiche tecniche

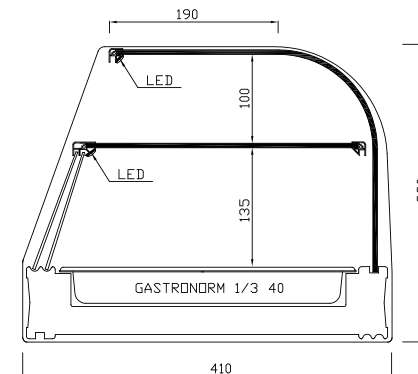


Pag 10

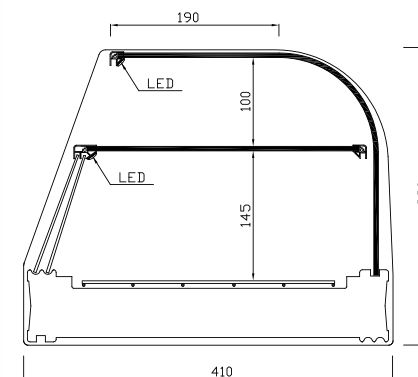
Modello **ABF**

- Doppia Illuminazione LED.
- Porte scorrevoli in metacrilato fino a Mensola intermedia.
- Vetro CURVO/RETTO.

ABF-6C ARGENTO



ABF-150C ARGENTO



Fabbricazione Speciale **SU MISURA**

Richiedere Preventivo

SUPPLEMENTO VASCHETTA

MELAMINA 1/3 h40

4 un. 6 un. 8 un.

48 € 72 € 96 €



Modello	Larghezza	Profondità	Altezza	Vaschette (Comprese)	Argento/Noce/Bianco/Nero	Inox
ABF-4C	1216	410	330	4	1.335 €	1.495 €
ABF-6C	1566	410	330	6	1.410 €	1.580 €
ABF-8C	1926	410	330	8	1.535 €	1.720 €

Modello	Larghezza	Profondità	Altezza	Griglie (Comprese)	Argento/Noce/Bianco/Nero	Inox
ABF-120C	1216	410	330	1.5	1.315 €	1.475 €
ABF-150C	1566	410	330	2	1.390 €	1.560 €
ABF-200C	1926	410	330	3	1.515 €	1.700 €

VETRO
RETTO



Temperatura
di Lavoro



+1°/+5°

Accessori
disponibili



Pag
82

Specifiche
tecniche



Pag
10

DOPPIO
Illuminazione
LED



ABF-6R NERO



ABF-150C NERO

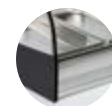
SUPPLEMENTO VASCHETTA
MELAMINA 1/3 h40
4 un. 6 un. 8 un. 10 un.
48 € 72 € 96 € 120€



Fabbricazione Speciale
SU MISURA

Richiedere Preventivo

GRUPPO INCORPORATO VETRINA REFRIGERATA



ARGENTO



NOCE



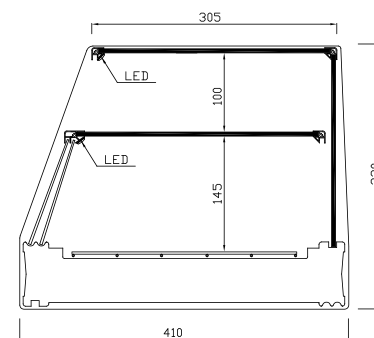
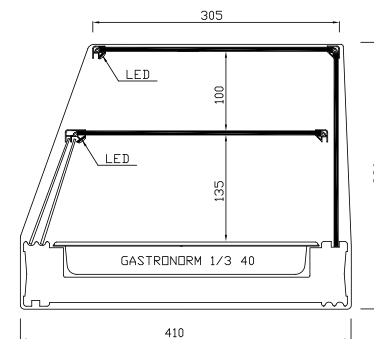
BIANCO



NERO



INOX



Modello	Larghezza	Profondità	Altezza	Vaschette (Comprese)	Argento/Noce/Bianco/Nero	Inox
ABF-4R	1216	410	330	4	1.335 €	1.495 €
ABF-6R	1566	410	330	6	1.410 €	1.580 €
ABF-8R	1926	410	330	8	1.535 €	1.720 €
ABF10R	2266	410	330	10	1.825 €	2.040 €

Modello	Larghezza	Profondità	Altezza	Griglie (Comprese)	Argento/Noce/Bianco/Nero	Inox
ABF-120R	1216	410	330	1.5	1.315 €	1.475 €
ABF-150R	1566	410	330	2	1.390 €	1.560 €
ABF-200R	1926	410	330	3	1.515 €	1.700 €
ABF-230R	2266	410	330	4	1.805 €	2.020 €



GRUPPO INCORPORATO

VETRINA REFRIGERATA

Vetrina refrigerata gruppo incorporato 2 Ripiani

VETRO
RETTO



Temperatura
di Lavoro



+1°/+5°

Accessori
disponibili



Pag
82

Specifiche
tecniche



Pag
10

Modello
A2BF

NOVITÀ

- Triple Illuminazione LED.
- Porte scorrevoli in metacrilato fino al primo ripiano.
- VETRO RETTO
- 2 ripiani con Illuminazione LED.
- Intelaiatura colorata
ARGENTO / NOCE / BIANCO / NERO / ACCIAIO INOSSIDABILE

A2BF-150



Fabbricazione Speciale
SU MISURA

Richiedere Preventivo

SUPPLEMENTO VASCHETTA

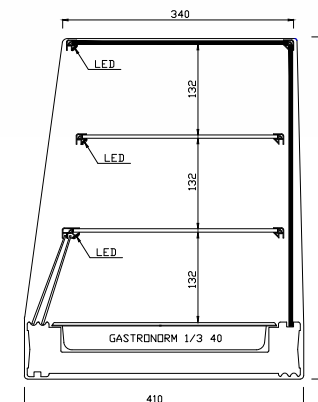
MELAMINA 1/3 h40

4 un. 6 un. 8 un. 10 un.

48 € 72 € 96 € 120€



Modello	Larghezza	Profondità	Altezza (Comprese)	Vaschette	Argento/Noce/Bianco/Nero	Inox
A2BF-4	1216	410	500	4	1.600 €	1.790 €
A2BF-6	1566	410	500	6	1.730 €	1.940 €
A2BF-8	1926	410	500	8	1.880 €	2.105 €
A2BF-10	2266	410	500	10	2.190 €	2.450 €





ARGENTO

NOCE

BIANCO

NERO

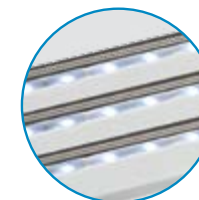
ACCIAIO
INOSSIDABILE

GRUPPO INCORPORATO VETRINA REFRIGERATA



NOVITÀ

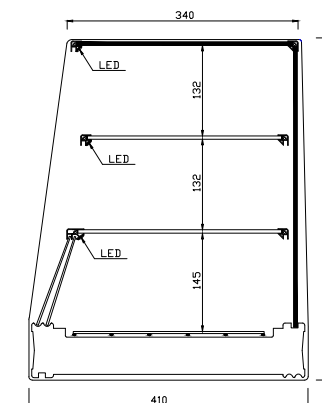
Triple
Illuminazione
LED



A2BF-150 zona posteriore

Fabbricazione Speciale
SU MISURA
Richiedere Preventivo

Modello	Larghezza	Profondità	Altezza (Comprese)	Griglie	Argento/Noce/Bianco/Nero	Inox
A2BF-120	1216	410	500	1.5	1.580 €	1.770 €
A2BF-150	1566	410	500	2	1.710 €	1.920 €
A2BF-200	1926	410	500	3	1.860 €	2.085 €
A2BF-230	2266	410	500	4	2.170 €	2.430 €





GRUPPO INCORPORATO

VETRINA REFRIGERATA DECORATA

Argento - Noce - Bianco - Nero

VETRO CURVO

Temperatura di Lavoro

+1°/+5°

Accessori disponibili

Specifiche tecniche

Pag 82

Pag 10

Modello VN

- Illuminazione LED.
- Porte scorrevoli in metacrilato.
- Decorazione del vetro retto con VINILI DECORATIVI.
- Intelaiatura in alluminio di colore ARGENTO - NOCE - BIANCO - NERO.
- Vetro temperato di sicurezza.

VN-6 NERO NEW YORK



Vaschette COMPRESE



SUPPLEMENTO VASCHETTA

MELAMINA 1/3 h40

4 un. 6 un. 8 un.

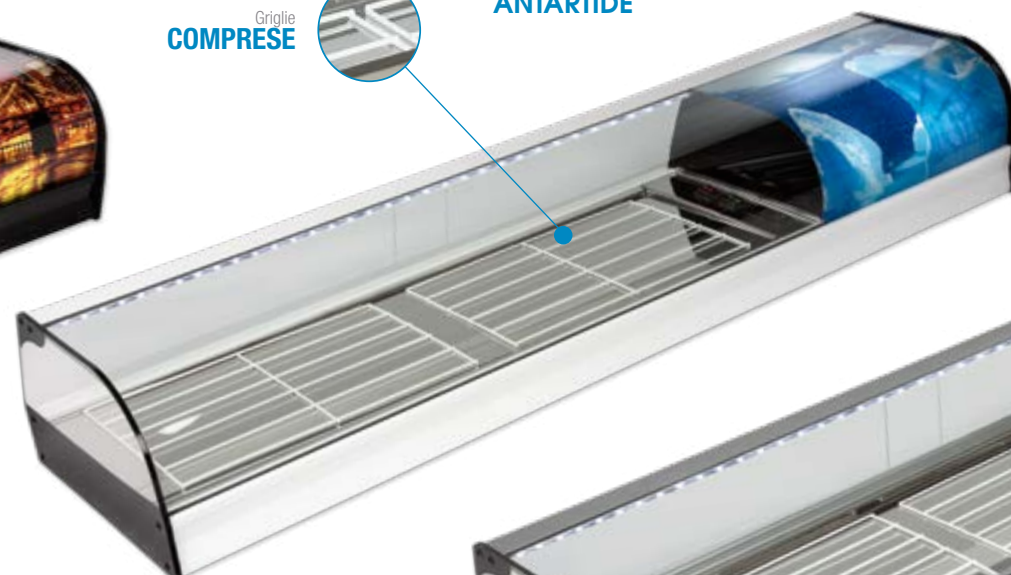
48 € 72 € 96 €



Modello	Larghezza	Profondità	Altezza	Vaschette (Comprese)	Argento/Noce/Bianco/Nero
VN-4	1216	410	250	4	1.160 €
VN-6	1566	410	250	6	1.230 €
VN-8	1926	410	250	8	1.370 €

VN-150 BIANCO ANTARTIDE

Griglie COMPRESE



Modello	Larghezza	Profondità	Altezza	Griglie (Comprese)	Argento/Noce/Bianco/Nero
VN-120	1216	410	250	1.5	1.140 €
VN-150	1566	410	250	2	1.210 €
VN-200	1926	410	250	3	1.350 €

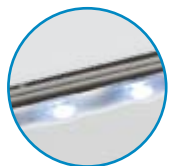


VUOLE PERSONALIZZARE LA SUA VETRINA CON IL SUO LOGOTIPO O UNA FOTOGRAFIA?

Ci invii l'immagine che desidera in una risoluzione minima di 150 punti da 450x450 mm e personalizzeremo la sua vetrina.

PREZZO: SUPPLEMENTO DI 100€ RISPETTO AL MODELLO STANDARD

Esempio: VN-6 + immagine personalizzata: 1.180 €



Illuminazione
LED

GRUPPO INCORPORATO

VETRINA REFRIGERATA DECORATA



Mensola intermedia

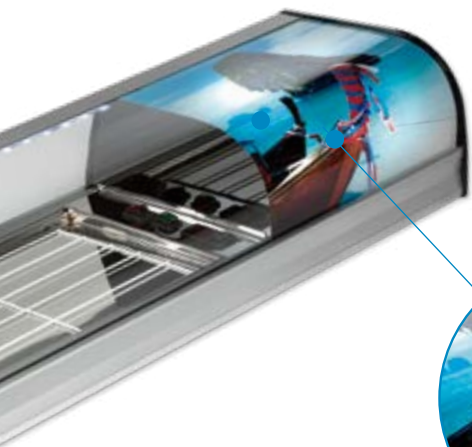
**VN-6E NOCE
CANTINA**



Fabbricazione Speciale
SU MISURA

Richiedere Preventivo

**VN-150 ARGENTO
TAILANDIA**



Vaschette
COMPRESSE

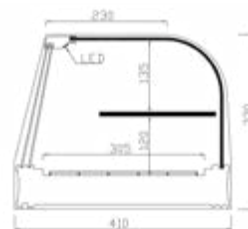
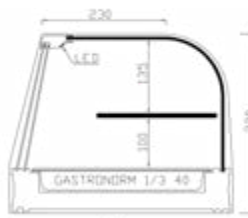


SUPPLEMENTO VASCHETTA

MELAMINA 1/3 h40

4 un. 6 un. 8 un.

48 € 72 € 96 €



Modello	Larghezza	Profondità	Altezza	Vaschette (Comprese)	Argento/Noce/Bianco/Nero
VN-4E	1216	410	330	4	1.330 €
VN-6E	1566	410	330	6	1.410 €
VN-8E	1926	410	330	8	1.535 €

Modello	Larghezza	Profondità	Altezza	Griglie (Comprese)	Argento/Noce/Bianco/Nero
VN-120E	1216	410	330	1.5	1.310 €
VN-150E	1566	410	330	2	1.390 €
VN-200E	1926	410	330	3	1.515 €

SCELGA UNA DECORAZIONE PER LA SUA VETRINA



ANTARTIDE



CANTINA



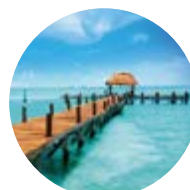
PORTO



DESERTO



MONTAGNA



PASSERELLA



SPIAGGIA



TAILANDIA



NEW YORK



PARIGI



GRUPPO INCORPORATO

VETRINA REFRIGERATA

Vetro Frontale fino al Livello del Bancone

VETRO
RETTO



Temperatura
di Lavoro



+1°/+5°

Accessori
disponibili



Pag
82

Specifiche
tecniche



Pag
10

Modello **RCT**

- Vetro frontale fino al livello del bancone.
- Decorazione del vetro di colore nero.
- Intelaiatura in alluminio di colore nero.
- Doppia Illuminazione LED.
- Porte scorrevoli in metacrilato.

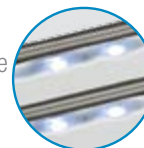
RCT-6



RCT-150



Doppio
Illuminazione
LED

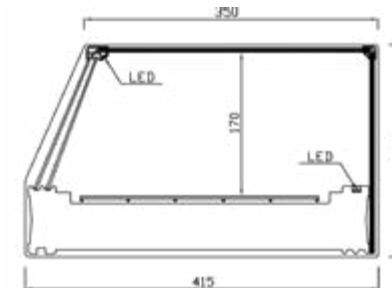
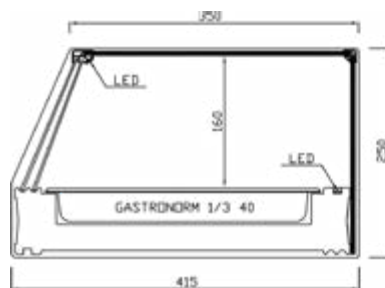


SUPPLEMENTO VASCHETTA

MELAMINA 1/3 h40

4 un. 6 un. 8 un.

48 € 72 € 96 €



Modello	Larghezza	Profondità	Altezza	Vaschette	PVP
RCT-4	1216	415	250	4	1.155 €
RCT-6	1566	415	250	6	1.225 €
RCT-8	1926	415	250	8	1.365 €

Modello	Larghezza	Profondità	Altezza	Griglie	PVP
RCT-120	1216	415	250	1,5	1.135 €
RCT-150	1566	415	250	2	1.205 €
RCT-200	1926	415	250	3	1.345 €

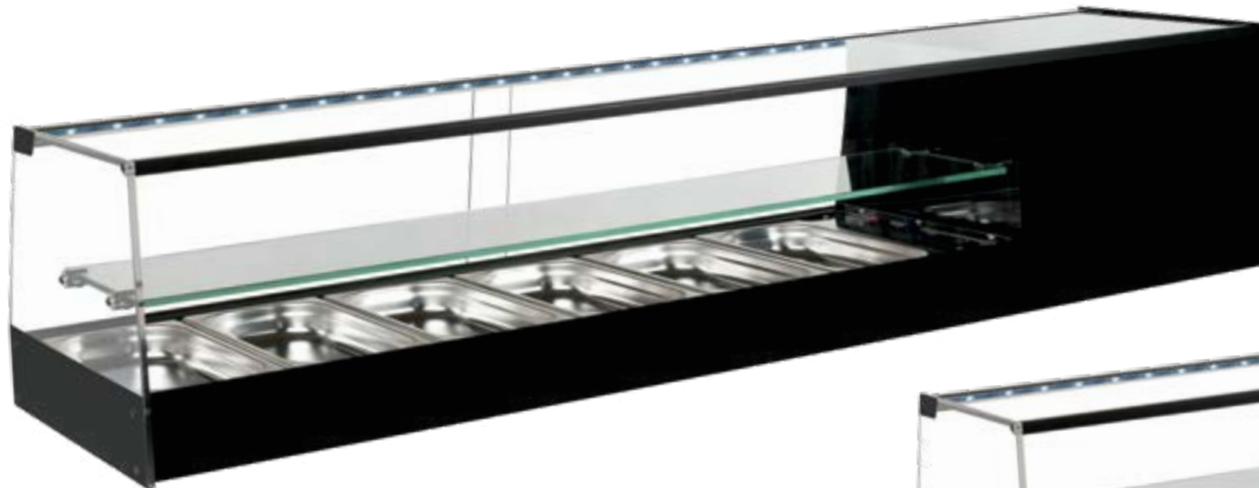
GRUPPO INCORPORATO VETRINA REFRIGERATA



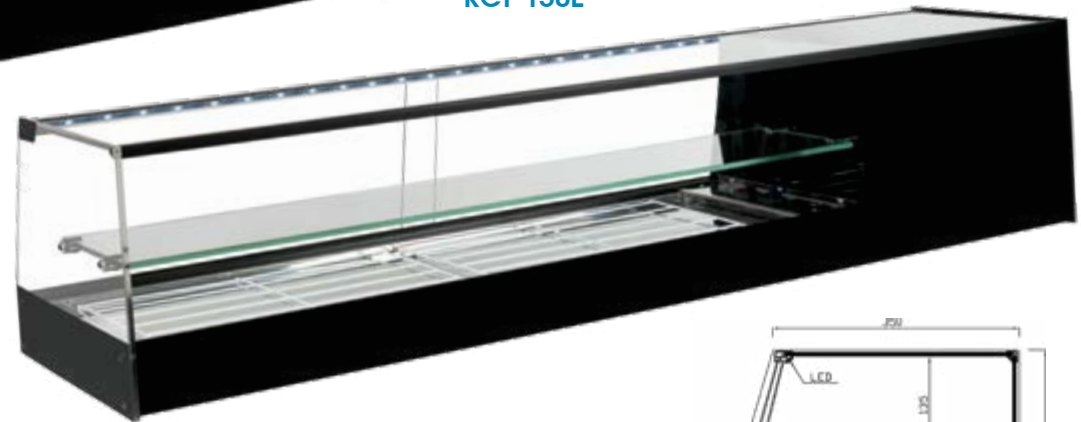
Mensola intermedia

Modello
RCT-E

RCT-6E



RCT-150E



DOPPIO
Illuminazione
LED

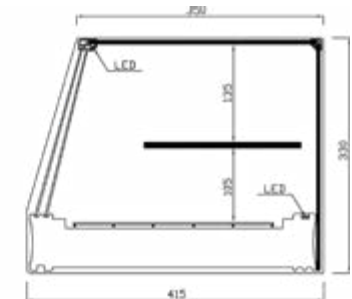
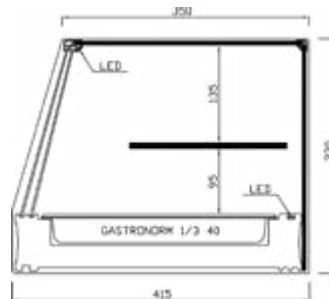


Fabbricazione Speciale
SU MISURA

Richiedere Preventivo

SUPPLEMENTO VASCHETTA
MELAMINA 1/3 h40
4 un. 6 un. 8 un.

48 € 72 € 96 €



Modello	Larghezza	Profondità	Altezza	Vaschette	PVP
RCT-4E	1216	415	330	4	1.325 €
RCT-6E	1566	415	330	6	1.400 €
RCT-8E	1926	415	330	8	1.525 €

Modello	Larghezza	Profondità	Altezza	Griglie	PVP
RCT-120E	1216	415	330	1,5	1.305 €
RCT-150E	1566	415	330	2	1.380 €
RCT-200E	1926	415	330	3	1.505 €



GRUPPO INCORPORATO VETRINA REFRIGERATA

Piastra fredda

VETRO
RETTO



Temperatura
di Lavoro



+1°/+5°

Accessori
disponibili



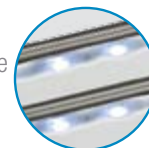
Pag
82

Specifiche
tecniche



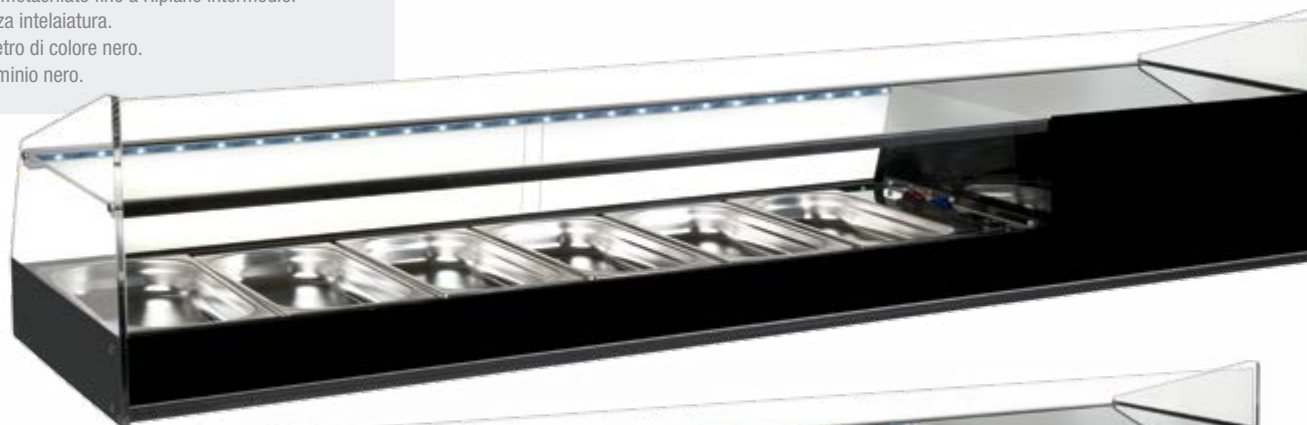
Pag
10

Doppia
Illuminazione
LED

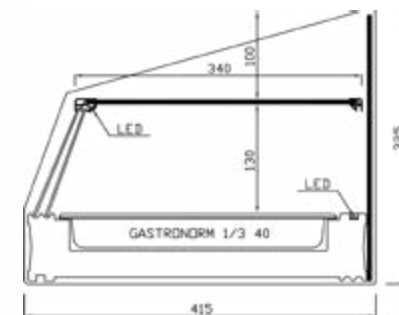


Modello **RCT-A**

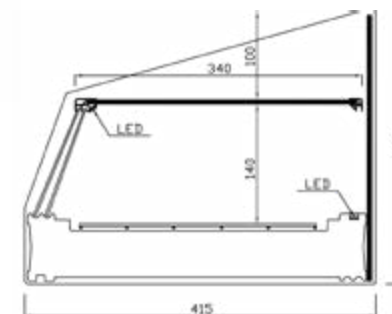
- Doppia Illuminazione LED.
- Porte scorrevoli in metacrilato fino a Ripiano intermedio.
- Vetro Frontale senza intelaiatura.
- Decorazione del vetro di colore nero.
- Intelaiatura in alluminio nero.



RCT-6A



RCT-150A



SUPPLEMENTO VASCHETTA

MELAMINA 1/3 h40

4 un. 6 un. 8 un.

48 € 72 € 96 €

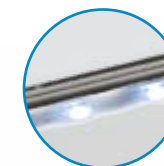
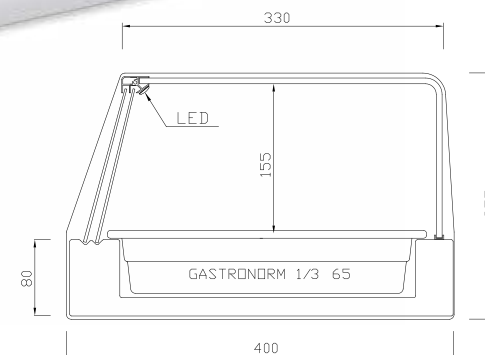


Modello	Larghezza	Profondità	Altezza	Vaschette	PVP
RCT-4A	1216	415	325	4	1.190 €
RCT-6A	1566	415	325	6	1.270 €
RCT-8A	1926	415	325	8	1.415 €

Modello	Larghezza	Profondità	Altezza	Griglie	PVP
RCT-120A	1216	415	325	1,5	1.170 €
RCT-150A	1566	415	325	2	1.250 €
RCT-200A	1926	415	325	3	1.395 €

Modello
MB6

- Fabbricata in Acciaio Inossidabile AISI-304.
- Porte scorrevoli in metacrilato.
- Vetro Curvato Temperato Raggio 20.
- Vassoi di Melamina Bianca Gastronorm 1/3 h65.

Illuminazione
LED**MB-6**

Modello	Larghezza	Profondità	Altezza	Vassoi 1/3 h65	PVP
MB-4	1216	400	255	4	1.330 €
MB-6	1566	400	255	6	1.410 €
MB-8	1926	400	255	8	1.565 €

**GN 1/3 h65****VETRO CURVATO RAGGIO 20°**



GRUPPO INCORPORATO

VETRINA REFRIGERATA

Decorazione completa in colore nero

VETRO CURVO



Temperatura di Lavoro



+1°/+5°

Accessori disponibili



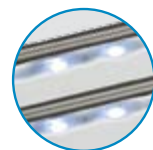
Pag 82

Specifiche tecniche



Pag 10

Doppia illuminazione LED



Modello **F BLACK**

- Doppia Illuminazione LED nella zona superiore e nella zona inferiore.
- Porte scorrevoli in metacrilato.
- Decorazione del vetro curvo in colore NERO.
- Intelaiatura in alluminio di color ARGENTO.
- Vetro temperato di sicurezza.

F-BLACK4



Vaschette **COMPRESSE**



F-BLACK120



Illuminazione **LED**



Illuminazione **LED**



Griglie **COMPRESSE**



Fabbricazione Speciale **SU MISURA**

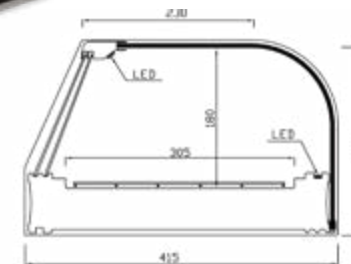
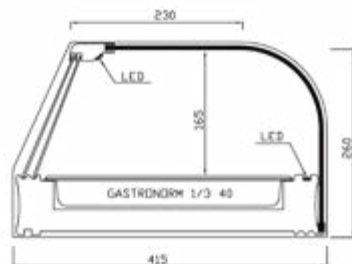
Richiedere Preventivo

SUPPLEMENTO VASCHETTA

MELAMINA 1/3 h40

4 un. 6 un. 8 un.

48 € 72 € 96 €



Modello	Larghezza	Profondità	Altezza	Vaschette comprese	PVP
F-BLACK4	1216	415	260	4	1.225 €
F-BLACK6	1566	415	260	6	1.300 €
F-BLACK8	1926	415	260	8	1.450 €

Modello	Larghezza	Profondità	Altezza	Griglie comprese	PVP
F-BLACK 120	1216	415	260	1.5	1.205 €
F-BLACK 150	1566	415	260	2	1.280 €
F-BLACK 200	1926	415	260	3	1.430 €

Temperatura di Lavoro



+1°/+5°

Accessori disponibili



Pag 82

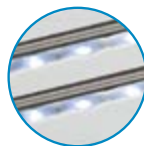
Specifiche tecniche



Pag 10

Doppia Illuminazione

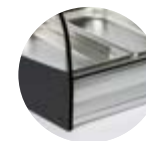
LED



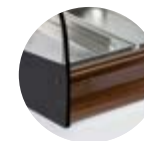
GRUPPO INCORPORATO VETRINA REFRIGERATA



Retrobanco a Vaschette



ARGENTO



NOCE



BIANCO



NERO

Modello **CTB**

- Doppia illuminazione LED.
- Porte scorrevoli di metacrilato.
- Parte posteriore a specchio.
- Coperchio in Acciaio inossidabile per riporre bottiglie, stoviglie, accessori, ecc.

SUPPLEMENTO VASCHETTA

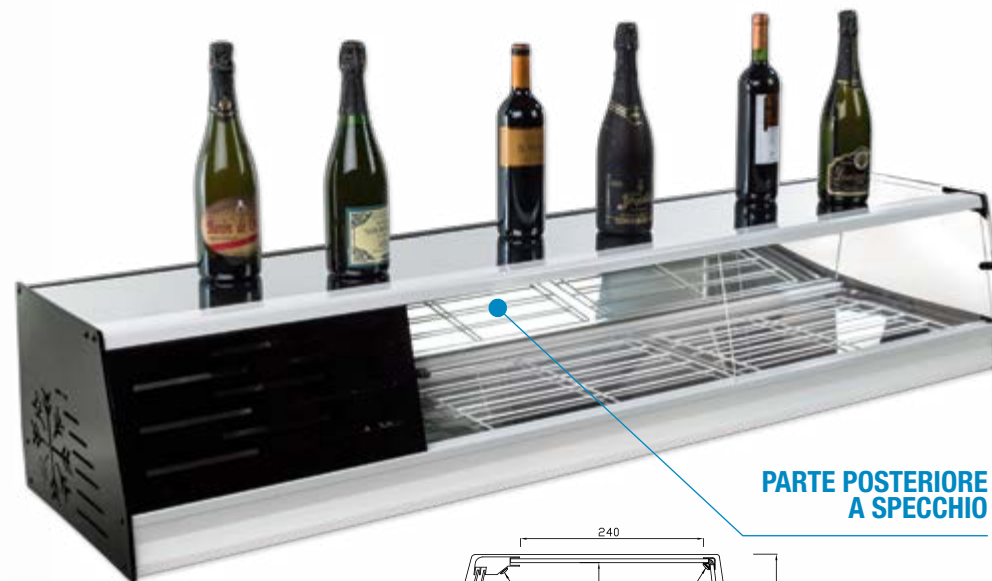
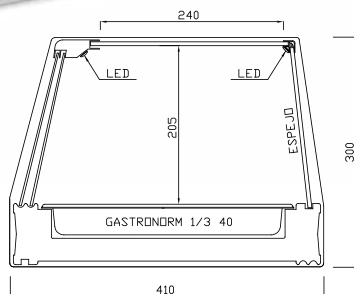
MELAMINA 1/3 h40

4 un. 6 un. 8 un. 10 un.

48 € 72 € 96 € 120 €

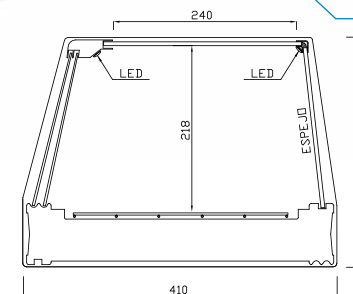


CTB-6 ARGENTO



CTB-150 ARGENTO

PARTE POSTERIORE A SPECCHIO



Modello	Larghezza	Profondità	Altezza	Vaschette (Comprese)	Argento/Noce/Bianco/Nero
CTB-4	1216	410	300	4	1.225 €
CTB-6	1566	410	300	6	1.310 €
CTB-8	1926	410	300	8	1.450 €
CTB-10	2266	410	300	10	1.675 €

Modello	Larghezza	Profondità	Altezza	Griglie (Comprese)	Argento/Noce/Bianco/Nero
CTB-120	1216	410	300	1.5	1.205 €
CTB-150	1566	410	300	2	1.290 €
CTB-200	1926	410	300	3	1.430 €
CTB-230	2266	410	300	4	1.655 €



GRUPPO INCORPORATO

VETRINA DOPPIA REFRIGERATA CON GRUPPO INCORPORATO

Freddo sulle due altezze

VETRO
RETTO



Temperatura
di Lavoro



+1°/+5°

Specifiche
tecniche



Pag
10

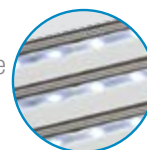
NOVITÀ

Modello **DB Fi-C2**

- Vetrina refrigerata a doppia altezza (FREDDO SULLE DUE ALTEZZE).
- ZONA INFERIORE: Vaschette Gastronorm 1/3 h40.
- ZONA SUPERIORE: Vaschette Gastronorm 1/3 h40.
- Tripla Illuminazione LED.
- Porte Scorrevoli.
- Intelaiatura di colore Nero.

DB-Fi4C2

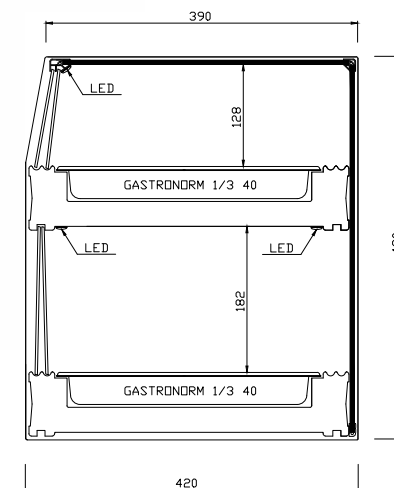
Tripla
Illuminazione
LED



Fabbricazione Speciale
SU MISURA

Richiedere Preventivo

Vaschette
COMPRESSE



Modello	Larghezza	Profondità	Altezza	Vaschette (livello inferiore)	Vaschette (livello superiore)	PVP
DB-Fi4C2	1216	420	480	4	6	2.030 €
DB-Fi6C2	1566	420	480	6	8	2.110 €
DB-Fi8C2	1926	420	480	8	10	2.360 €
DB-Fi10C2	2266	420	480	10	12	2.720 €

SUPPLEMENTO VASCHETTA

MELAMINA 1/3 h40

6 un. 8 un. 10 un.

72 € 96 € 120 €



VETRO
RETTO



Temperatura
di Lavoro



+1°/+5°

Accessori
disponibili



Pag
82

VETRINA DOPPIA REFRIGERATA CON GRUPPO INCORPORATO

Freddo sulle due altezze

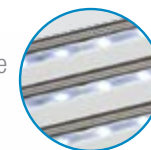


Modello DB Fi

- Vetrina refrigerata a doppia altezza (FREDDO SULLE DUE ALTEZZE).
- ZONA INFERIORE: Vaschette Gastronorm 1/3 h40. ZONA SUPERIORE: Piastra fredda con griglie comprese.
- Piatto non compresi.
- Tripla Illuminazione LED.
- Porte Scorrevoli.
- Intelaiatura di colore Nero.

DB-Fi6

Tripla
Illuminazione
LED



Fabbricazione Speciale
SU MISURA

Richiedere Preventivo

Vaschette
COMPRESSE



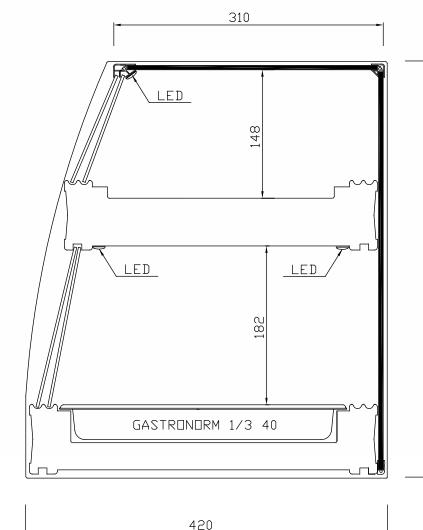
Modello	Larghezza	Profondità	Altezza	Vaschette (Comprese)	Griglie (Comprese)	PVP
DB-Fi6	1566	420	480	6	3	2.050 €
DB-Fi8	1926	420	480	8	4	2.295 €
DB-Fi10	2266	420	480	10	5	2.640 €

SUPPLEMENTO VASCHETTA

MELAMINA 1/3 h40

6 un. 8 un. 10 un.

72 € 96 € 120 €





GRUPPO REMOTO





GRUPPO REMOTO VETRINA REFRIGERATA



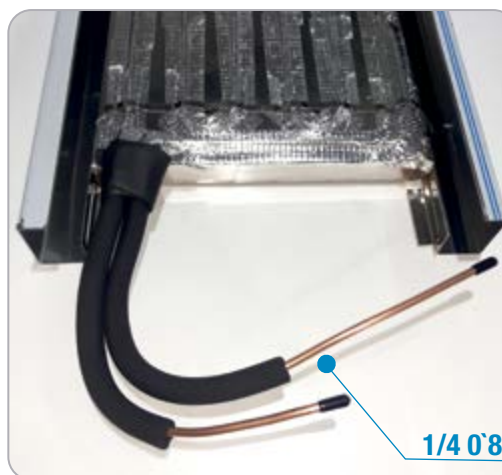
Embraco

- Compressore Ermetico ALTA TEMPERATURA Monofase
- 220V / 240V 50hz
- Rendimento 217W a -10°C.
- C / V 1/8.
- Consumo 209 W.
- Temperatura di lavoro da +1°C / +5°C a 25°C Ambiente. Gas refrigerante R-290.



AKO

- Controllo della temperatura tramite termostato elettronico digitale con lettura costante e possibilità di sbrinamento.



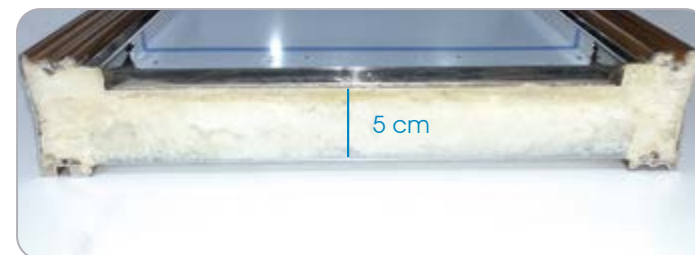
- Evaporatore Interno in rame 1/4 spessore 0,8 mm
- Ancoraggio alla base mediante nastro adesivo telato e striscia di lamiera Inox saldata a punti



- Vassoio Interno della vetrina in Lamiera di Acciaio Inossidabile AISI 304 di 1 mm di spessore



- Profilo sanitario per una corretta pulizia delle guide di scorrimento.



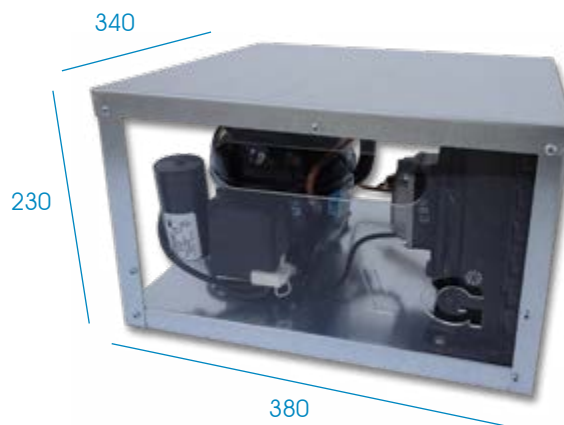
- Isolamento iniettato interno della vetrina in poliuretano senza CFS da 5 cm

MODELLI CON GRUPPO REMOTO

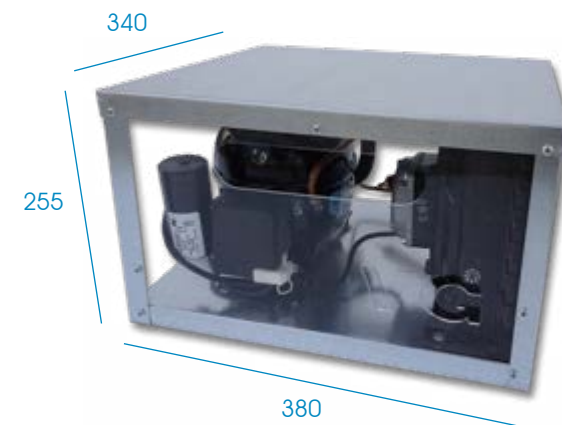
Unità condensatrice remota protetta con lamiera di acciaio galvanizzato e pannelli laterali di metacrilato, per una corretta visualizzazione e protezione dei componenti, completamente collegata alla vetrina tramite un tubo da 1.80 metri con carica di Gas R-290 compresa.



- Condensatore Luve STVF47 e Compressore Embraco EMT 6144U GR1



- Condensatore Luve STVF67 e Compressore Embraco EMT 6165U GR2



SUPPLEMENTO METRO AGGIUNTIVO: 40€/metro lineare



Scegliete senza alcun costo il lato di uscita dei tubi e del motore in base al cameriere, a sinistra o a destra



GRUPPO REMOTO
VETRINA REFRIGERATA



Pag
44-46 **MAR-150**

Vetro Curvo Altezza 180



Pag
45-49 **MAR-F6R MAR-RCT**

Vetro Retto Altezza 180



Pag
50 **FR-6**

Vetro Curvo



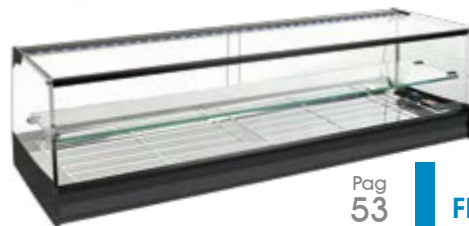
Pag
51 **FR-120R NOCE**

Vetro Retto Altezza 250



Pag
52 **FR-6E**

Vetro Curvo con ripiano



Pag
53 **FR-120ER**

Vetro Retto con ripiano



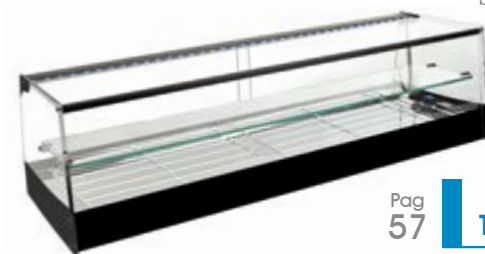
Pag
54-55 **20R-F200GR**

Vetro Curvo Raggio 20°



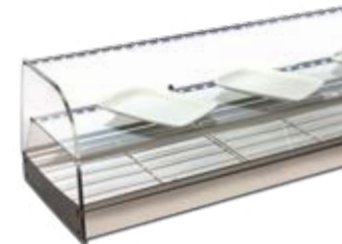
Pag
56 **T-6**

Vetro Retto fino a livello
bancone



Pag
57 **T-120E**

Vetro Retto fino a livello
bancone con ripiano





Pag
58

MAR-150ET

Vetro Curvo con ripiano
Aperto



Pag
59

MAR-F8ETR

Vetro Retto con ripiano aperto



Pag
60-61

MFR-6

Acciaio Inossidabile



Pag
62-63

CST-120

Acciaio Inossidabile da incasso



Pag
64

PCH-150

Acciaio Inossidabile per spiedini



Pag
65

VPI-150i

Vetrina per spiedini



Pag
66-68

SHS-150GR SU-6

Vetrina Sushi

NOVITÀ



Pag
69

SHS-6EGR

Vetrina Sushi con ripiano



Pag
70-71

TR-3 150 FR-120ER

Vetrina Sushi con 2 ripiani

NOVITÀ



Pag
73

DB F

Vetro Doppio Refrigerata



Pag
75-75

PF-120

Vetrina Aperta

NOVITÀ



Pag
72,76

MIX-200 MIX-2F6

Misto FREDDO + CALDO



Pag
77

PZ6

Ingredienti



Pag
78-79

ING6 1/4CR

Ingredienti



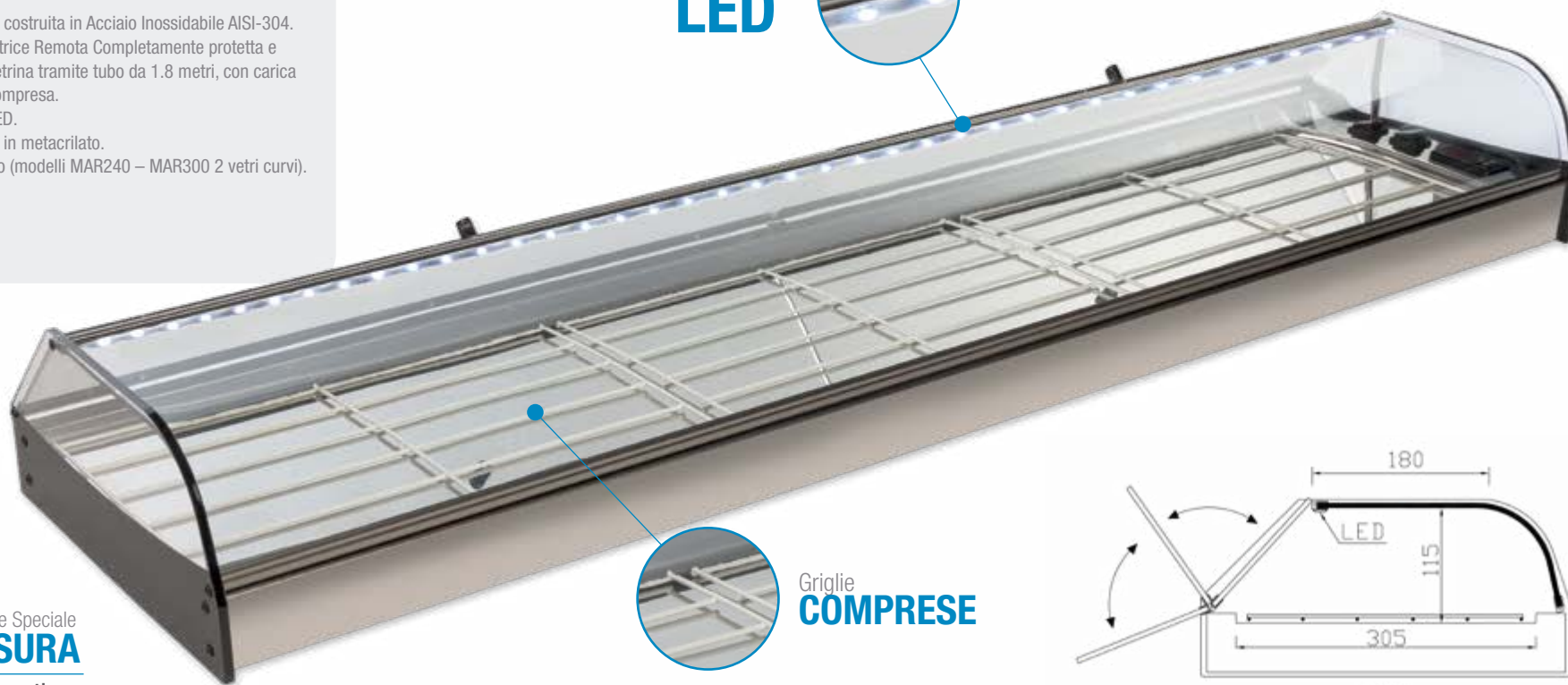
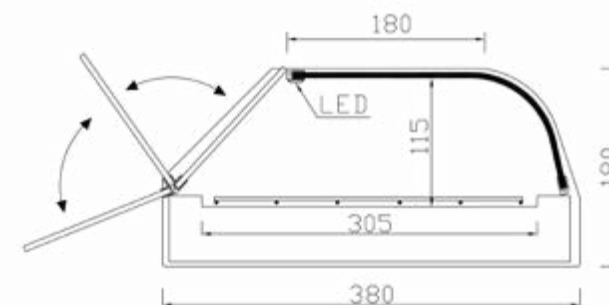
Pag
80-81

FCL-11 3

Cibi da asporto

Modello
MAR

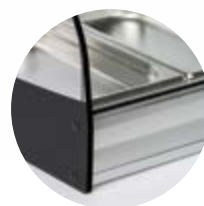
- Completamente costruita in Acciaio Inossidabile AISI-304.
- Unità Condensatrice Remota Completamente protetta e collegata alla vetrina tramite tubo da 1.8 metri, con carica di Gas R-290 compresa.
- Illuminazione LED.
- Porte a ribaltina in metacrilato.
- Vetro curvo fisso (modelli MAR240 – MAR300 2 vetri curvi).

Illuminazione
LED**MAR 150 INOX**Griglie
COMPRESSEFabbricazione Speciale
SU MISURA

Richiedere Preventivo

Modello	Larghezza	Profondità	Altezza	Griglie comprese	PVP
MAR-120	1216	380	180	2	1.320 €
MAR-150	1516	380	180	3	1.390 €
MAR-200	2016	380	180	4	1.520 €
MAR-240	2416	380	180	5	2.060 €
MAR-300	3016	380	180	6	2.580 €

Colori disponibili:



ARGENTO



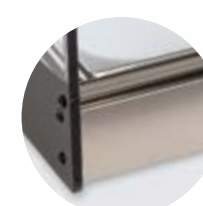
NOCE



BIANCO



NERO



INOX

VETRO
RETTO



Temperatura
di Lavoro



+1°/+5°

Accessori
disponibili



Pag
82

Specifiche
tecniche



Pag
40

GRUPPO REMOTO

VETRINA REFRIGERATA A VASSOIO PIANO



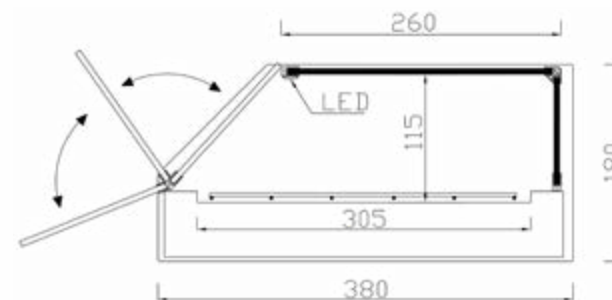
Modello
MAR R

MAR 150 R INOX

Illuminazione
LED



Griglie
COMPRESSE

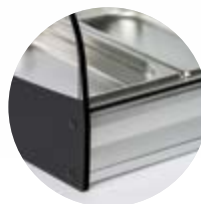


Fabbricazione Speciale
SU MISURA

Richiedere Preventivo

Modello	Larghezza	Profondità	Altezza	Griglie comprese	PVP
MAR-120 R	1216	380	180	2	1.320 €
MAR-150 R	1516	380	180	3	1.390 €
MAR-200 R	2016	380	180	4	1.520 €
MAR-240 R	2416	380	180	5	2.060 €
MAR-300 R	3016	380	180	6	2.580 €

Colori disponibili:



ARGENTO



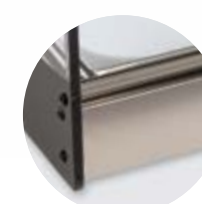
NOCE



BIANCO



NERO



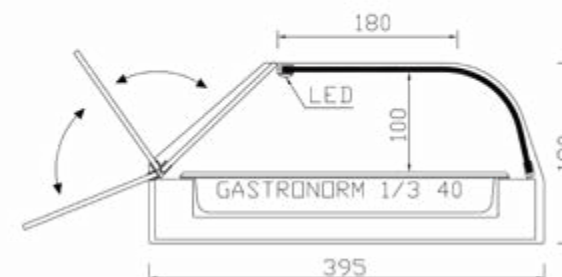
INOX



MAR F6 INOX

Modello
MAR F

- Completamente costruita in Acciaio Inossidabile AISI-304.
- Vaschette Gastronorm 1/3 h40 comprese (in base al modello).
- Unità Condensatrice Remota Completamente protetta e collegata alla vetrina tramite tubo da 1.8 metri, con carica di Gas R-290 compresa.
- Illuminazione LED.
- Porte a ribaltina in metacrilato.
- Vetro curvo fisso (modelli MAR-F13 2 vetri curvi).

Illuminazione
LEDVaschette
COMPRESSEFabbricazione Speciale
SU MISURA

Richiedere Preventivo

SUPPLEMENTO VASCETTA
MELAMINA 1/3 h40

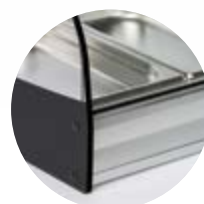
6 un. 8 un. 10 un. 13 un. 16 un.

72 € 96 € 120 € 156 € 192 €



Colori disponibili:

Modello	Larghezza	Profondità	Altezza	Vaschette comprese	PVP
MAR-F6	1156	395	180	6	1.370 €
MAR-F8	1516	395	180	8	1.425 €
MAR-F10	1866	395	180	10	1.565 €
MAR-F13	2416	395	180	13	2.090 €
MAR-F16	3016	395	180	16	2.585 €



ARGENTO



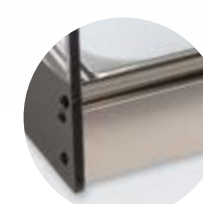
NOCE



BIANCO



NERO



INOX

VETRO
RETTO

Temperatura
di Lavoro +1°/+5°

Accessori
disponibili Pag
40

GRUPPO REMOTO

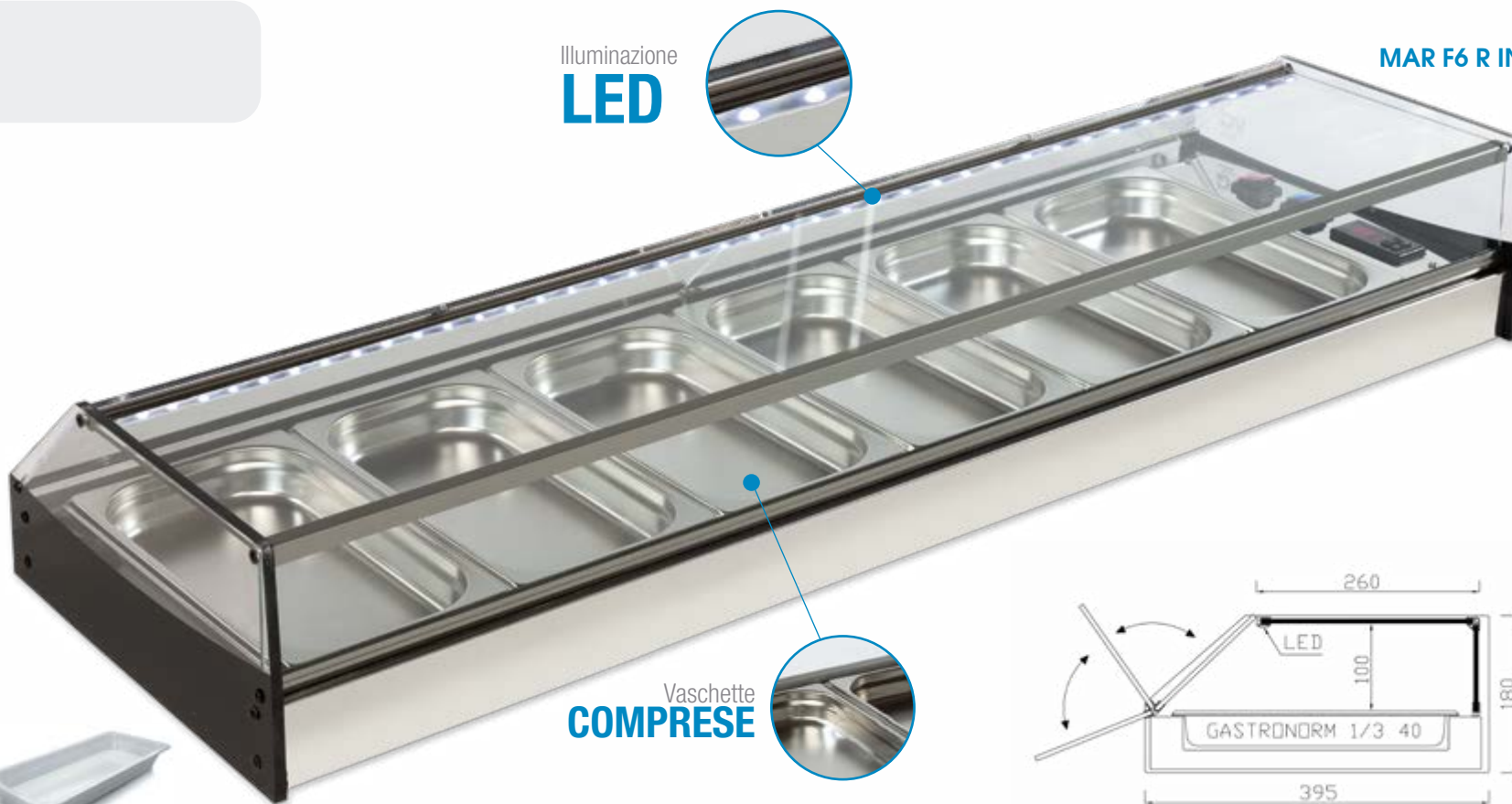
VETRINA REFRIGERATA CON VASCHETTA



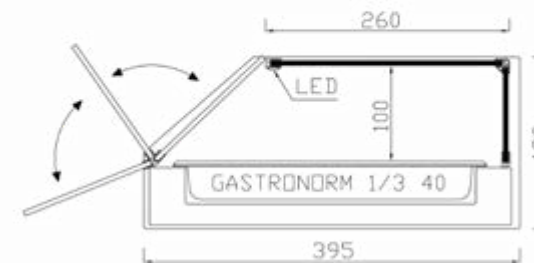
Modello
MAR FR

Illuminazione
LED

MAR F6 R INOX



Vaschette
COMPRESSE



Fabbricazione Speciale
SU MISURA

Richiedere Preventivo

SUPPLEMENTO VASCETTA
MELAMINA 1/3 h40

6 un. 8 un. 10 un. 13 un. 16 un.
72 € 96 € 120 € 156 € 192 €



Colori disponibili:

Modello	Larghezza	Profondità	Altezza	Vaschette comprese	PVP
MAR-F6 R	1156	395	180	6	1.370 €
MAR-F8 R	1516	395	180	8	1.425 €
MAR-F10 R	1866	395	180	10	1.565 €
MAR-F13 R	2416	395	180	13	2.090 €
MAR-F16 R	3016	395	180	16	2.585 €



ARGENTO



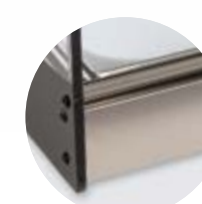
NOCE



BIANCO



NERO



INOX



GRUPPO REMOTO

VETRINA REFRIGERATA DE VASCHE

Vetro frontale fino al livello del bancone

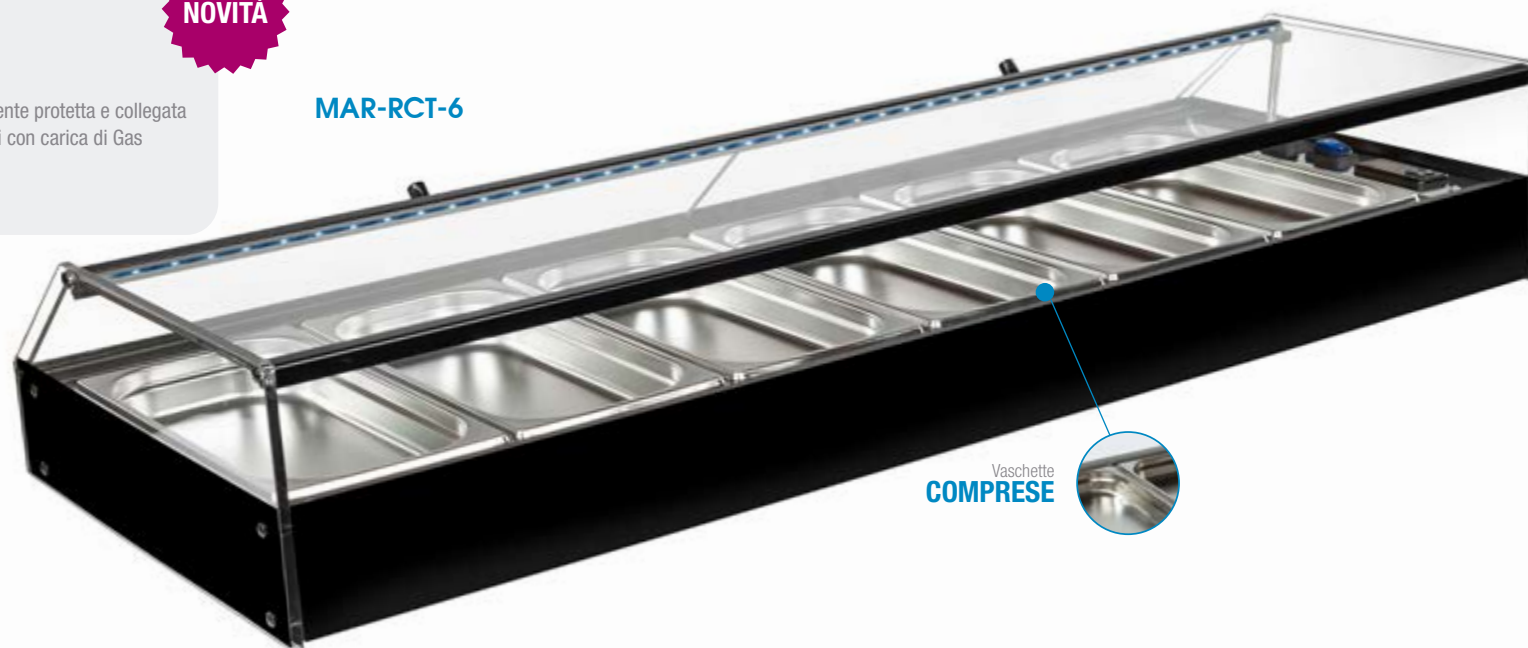
Modello **MAR-RCT**

- Vetro frontale fino al livello del bancone.
- Decorazione del vetro di colore nero.
- Intelaiatura in alluminio di colore nero.
- Doppia Illuminazione LED.
- Porte a ribaltina in metacrilato.
- Unità condensatrice Remota Completamente protetta e collegata alla vetrina tramite un tubo da 2,00 metri con carica di Gas R-290 compresa.



MAR-RCT-6

Illuminazione
LED



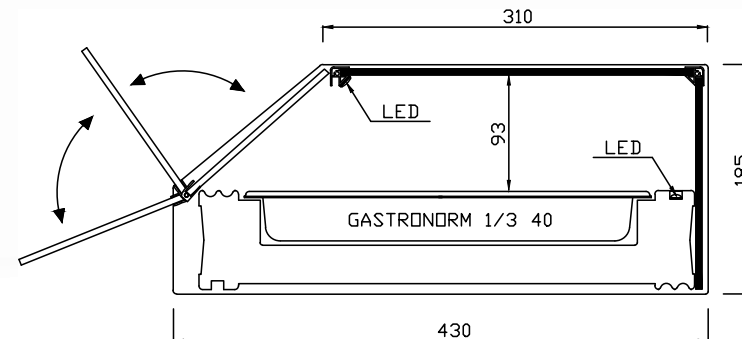
Vaschette
COMPRESSE



Fabbricazione Speciale
SU MISURA

Richiedere Preventivo

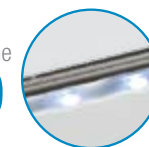
SUPPLEMENTO VASCETTA
MELAMINA 1/3 h40
6 un. 8 un. 10 un.
72 € 96 € 120 €



Modello	Larghezza	Profondità	Altezza	Vaschette comprese	PVP
MAR-RCT-6	1156	430	185	6	1.410 €
MAR-RCT-8	1516	430	185	8	1.465 €
MAR-RCT-10	1866	430	185	10	1.605 €



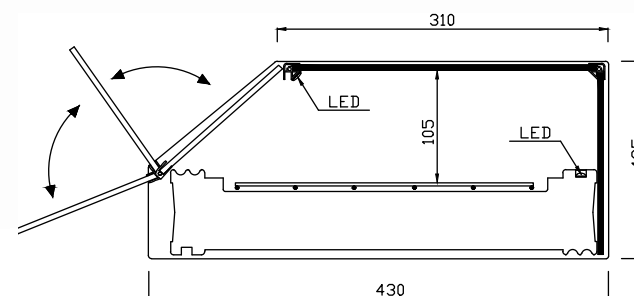
MAR-RCT 120

Illuminazione
LED

NOVITÀ

MAR-RCT 120
ZONA POSTERIORE

Modello	Larghezza	Profondità	Altezza	Griglie comprese	PVP
MAR-RCT-120	1216	430	185	2	1.390 €
MAR-RCT-150	1516	430	185	3	1.430 €
MAR-RCT-200	2016	430	185	4	1.630 €





GRUPPO REMOTO VETRINA REFRIGERATA

Argento - Noce - Bianco - Nero - Acciaio Inossidabile

VETRO
CURVO



Accessori
disponibili



Pag
84

Specifiche
tecniche



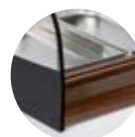
Pag
40

Modello
FR

- Vaschette Gastronorm 1/3 h40 o griglie 450x280 comprese nella vetrina.
- Unità condensatrice remota completamente protetta e collegata alla vetrina tramite un tubo da 1.8 metri con carica di gas.
- R-290 compresa.
- Illuminazione LED.
- Porte scorrevoli in metacrilato.



ARGENTO



NOCE



BIANCO



NERO



INOX

Illuminazione
LED



FR-6 ARGENTO



Vaschette
COMPRESSE



FR-120 ARGENTO



Griglie
COMPRESSE



Fabbricazione Speciale
SU MISURA

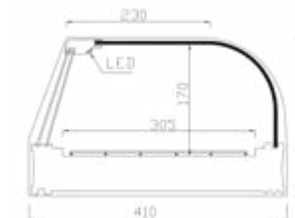
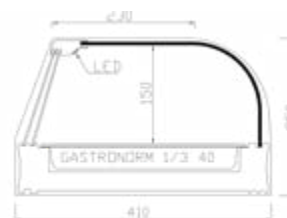
Richiedere Preventivo

SUPPLEMENTO VASCHETTA

MELAMINA 1/3 h40

4 un. 6 un. 8 un. 10 un.

48 € 72 € 96 € 120 €



Modello	Larghezza	Profondità	Altezza	Vaschette (Comprese)	Argento/Noce/Bianco/Nero	Inox
FR-4	806	410	250	4	1.155 €	1.295 €
FR-6	1156	410	250	6	1.225 €	1.375 €
FR-8	1516	410	250	8	1.370 €	1.535 €
FR-10	1866	410	250	10	1.590 €	1.780 €

Modello	Larghezza	Profondità	Altezza	Griglie (Comprese)	Argento/Noce/Bianco/Nero	Inox
FR-120	1216	410	250	2	1.190 €	1.335 €
FR-150	1516	410	250	3	1.350 €	1.515 €
FR-200	2016	410	250	4	1.600 €	1.790 €
FR-240	2416	410	250	5	1.900 €	2.130 €

VETRO
RETTO



Temperatura
di Lavoro



+1°/+5°

Accessori
disponibili



Pag
82

Specifiche
tecniche



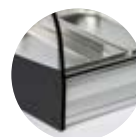
Pag
40

GRUPPO REMOTO

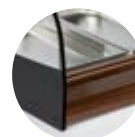
VETRINA REFRIGERATA



Argento - Noce - Bianco - Nero - Acciaio Inossidabile



ARGENTO



NOCE



BIANCO

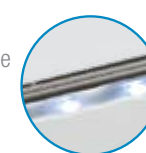


NERO



INOX

Illuminazione
LED



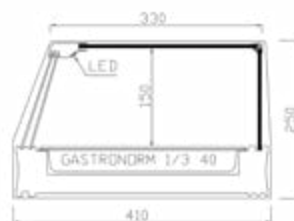
Modello
FR-R

- Vaschette gastronorm 1/3 h40 o Griglie 450 x 280 comprese con la vetrina.
- Unità condensatrice remota completamente protetta e collegata alla vetrina tramite un tubo da 2,00 metri con carica di gas
- R-290 compresa.
- Illuminazione LED.
- Porte scorrevoli in metacrilato

FR-6R NOCE



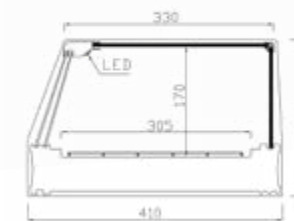
Vaschette
COMPRESSE



FR-120R NOCE



Griglie
COMPRESSE



SUPPLEMENTO VASCHETTA

MELAMINA 1/3 h40

4 un. 6 un. 8 un. 10 un.

48 € 72 € 96 € 120 €



Modello	Larghezza	Profondità	Altezza	Vaschette (comprese)	Argento/Noce/Bianco/Nero	Acciaio Inossidabile
FR-4R	806	410	250	4	1.155 €	1.295 €
FR-6R	1156	410	250	6	1.225 €	1.375 €
FR-8R	1516	410	250	8	1.370 €	1.535 €
FR-10R	1866	410	250	10	1.590 €	1.780 €

Modello	Larghezza	Profondità	Altezza	Griglie (comprese)	Argento/Noce/Bianco/Nero	Acciaio Inossidabile
FR-120R	1216	410	250	2	1.190 €	1.335 €
FR-150R	1516	410	250	3	1.350 €	1.515 €
FR-200R	2016	410	250	4	1.600 €	1.790 €
FR-240R	2416	410	250	5	1.900 €	2.130 €



GRUPPO REMOTO VETRINA REFRIGERATA

Mensola intermedia

Modello FR E

- Unità condensatrice remota completamente protetta e collegata alla vetrina tramite un tubo da 1.8 metri con carica di gas R-290 compresa.
- Illuminazione LED.
- Porte scorrevoli in metacrilato.
- Mensola intermedia

FR-6E ARGENTO



Vaschette
COMPRESSE

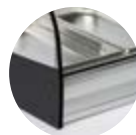


SUPPLEMENTO VASCHETTA

MELAMINA 1/3 h40

4 un. 6 un. 8 un. 10 un.

48 € 72 € 96 € 120 €



ARGENTO



NOCE



BIANCO



NERO

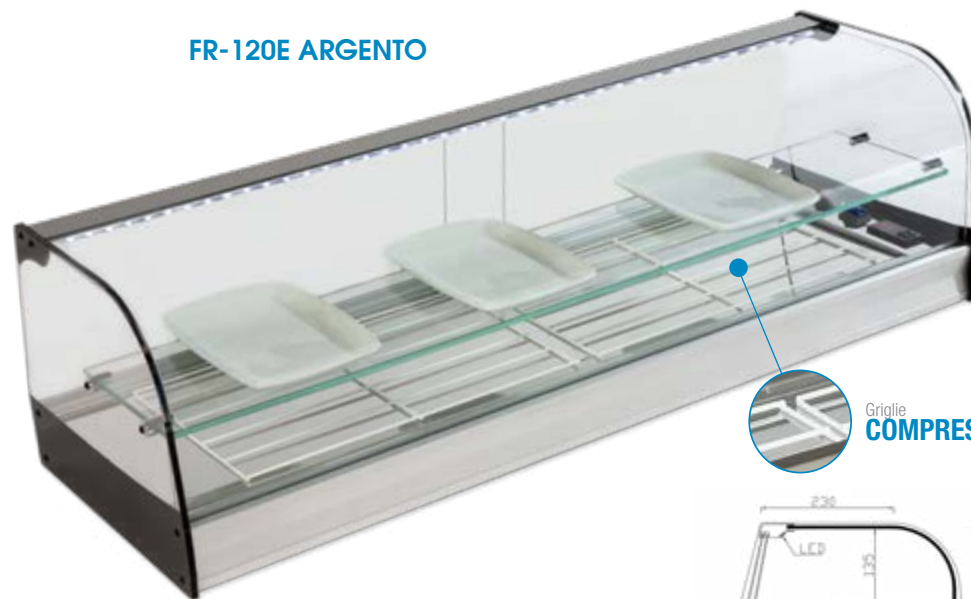


INOX

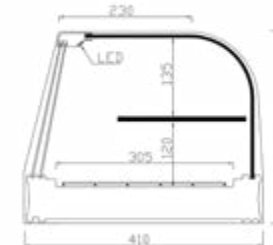
Illuminazione
LED



FR-120E ARGENTO



Griglie
COMPRESSE



Modello	Larghezza	Profondità	Altezza	Vaschette (Comprese)	Argento/Noce/Bianco/Nero	Inox
FR-4E	806	410	330	4	1.325 €	1.485 €
FR-6E	1156	410	330	6	1.410 €	1.580 €
FR-8E	1516	410	330	8	1.575 €	1.770 €
FR-10E	1866	410	330	10	1.830 €	2.050 €

Modello	Larghezza	Profondità	Altezza	Griglie (Comprese)	Argento/Noce/Bianco/Nero	Inox
FR-120E	1216	410	330	2	1.370 €	1.535 €
FR-150E	1516	410	330	3	1.550 €	1.735 €
FR-200E	2016	410	330	4	1.840 €	2.060 €
FR-240E	2416	410	330	5	2.190 €	2.450 €

VETRO
CURVO



Pag
82

Specifiche
tecniche



Pag
40

VETRO
RETTOTemperatura
di Lavoro

+1°/+5°

Accessori
disponibiliPag
82Specifiche
tecnichePag
40

GRUPPO REMOTO

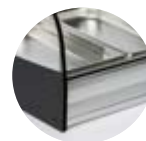
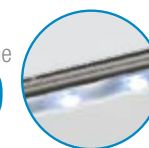
VETRINA REFRIGERATA



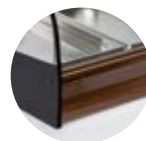
Mensola intermedia

Illuminazione

LED



ARGENTO



NOCE



BIANCO



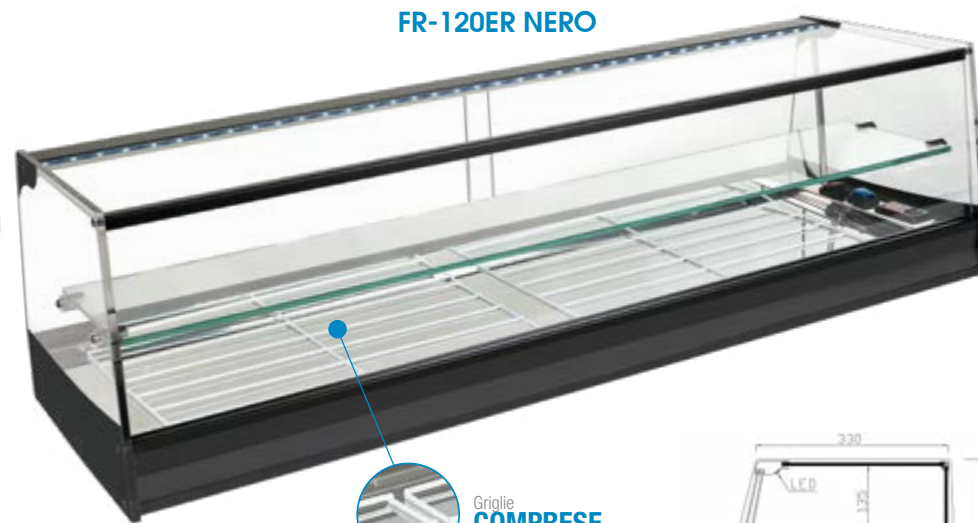
NERO

ACCIAIO
INOSSIDABILEModello
FR-ER

- Unità condensatrice remota completamente protetta e collegata alla vetrina tramite un tubo da 2,00 metri con carica di gas R-290 compresa.
- Illuminazione LED.
- Porte scorrevoli in metacrilato.
- Ripiano intermedio.



FR-6ER NERO



FR-120ER NERO

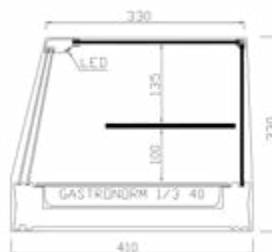
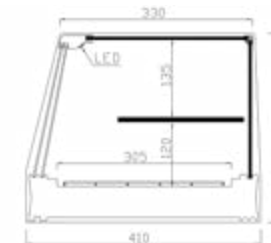
Vaschette
COMPRESSE

SUPPLEMENTO VASCHETTA

MELAMINA 1/3 h40

4 un. 6 un. 8 un. 10 un.

48 € 72 € 96 € 120 €

Griglie
COMPRESSE

Modello	Larghezza	Profondità	Altezza	Vaschette (comprese)	Argento/Noce/Bianco/Nero	Acciaio Inossidabile
FR-4ER	806	410	330	4	1.325 €	1.485 €
FR-6ER	1156	410	330	6	1.410 €	1.580 €
FR-8ER	1516	410	330	8	1.575 €	1.770 €
FR-10ER	1866	410	330	10	1.830 €	2.050 €

Modello	Larghezza	Profondità	Altezza	Griglie (comprese)	Argento/Noce/Bianco/Nero	Acciaio Inossidabile
FR-120ER	1216	410	330	2	1.370 €	1.535 €
FR-150ER	1516	410	330	3	1.550 €	1.735 €
FR-200ER	2016	410	330	4	1.840 €	2.060 €
FR-240ER	2416	410	330	5	2.190 €	2.450 €



GRUPPO REMOTO VETRINA REFRIGERATA

Argento - Noce - Bianco - Nero

VETRO CURVO

Temperatura di Lavoro +1°/+5°

Accessori disponibili Pag 82

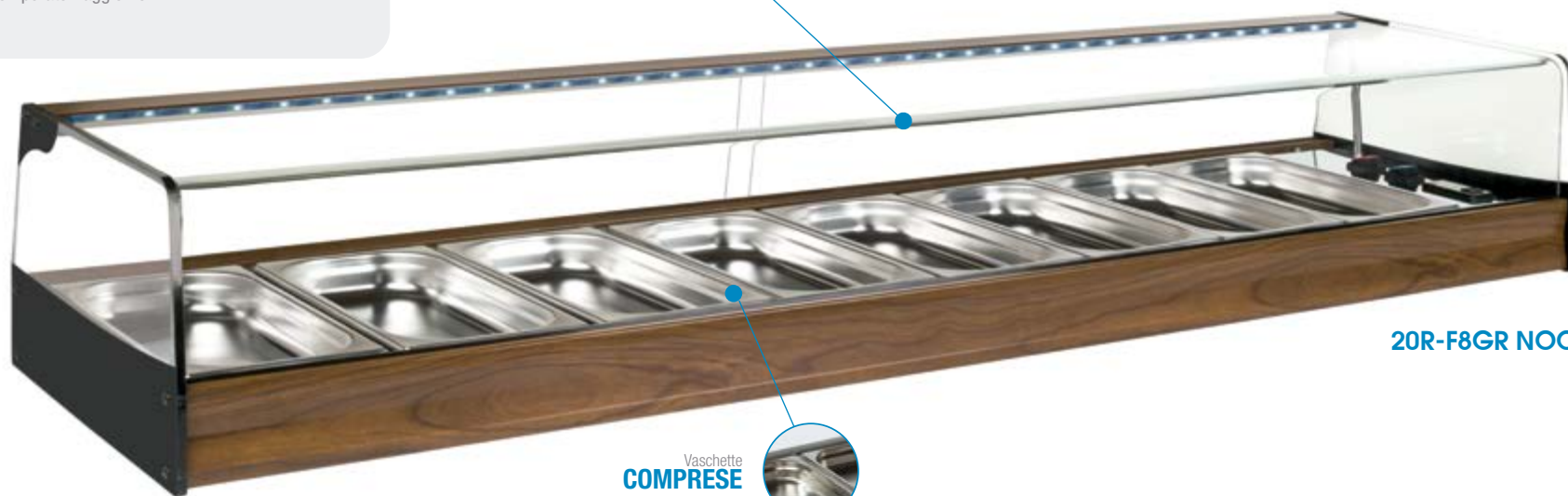
Specifiche tecniche Pag 40

Modello 20-GR

- Unità condensatrice remota completamente protetta e collegata alla vetrina tramite un tubo da 2,00 metri con carica di gas R-290 compresa.
- Illuminazione LED.
- Porte scorrevoli in metacrilato.
- Vetro Curvato Temperato Raggio 20.



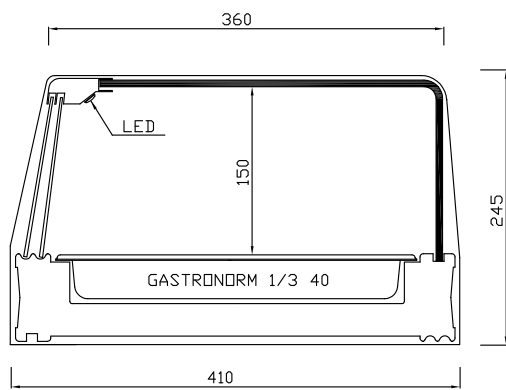
VETRO CURVO
RAGGIO 20°



20R-F8GR NOCE

Vaschette
COMPRESSE

SUPPLEMENTO VASCHETTA
MELAMINA 1/3 h40
6 un. 8 un. 10 un.
72 € 96 € 120 €



VETRO CURVO RAGGIO 20°

Modello	Larghezza	Profondità	Altezza	Vaschette (comprese)	Argento/Noce/Bianco/Nero
20R-F6GR	1216	410	245	6	1.430 €
20R-F8GR	1566	410	245	8	1.515 €
20R-F10GR	1926	410	245	10	1.645 €

VETRO
CURVO



Temperatura
di Lavoro



+1°/+5°

Accessori
disponibili



Pag
82

Specifiche
tecniche



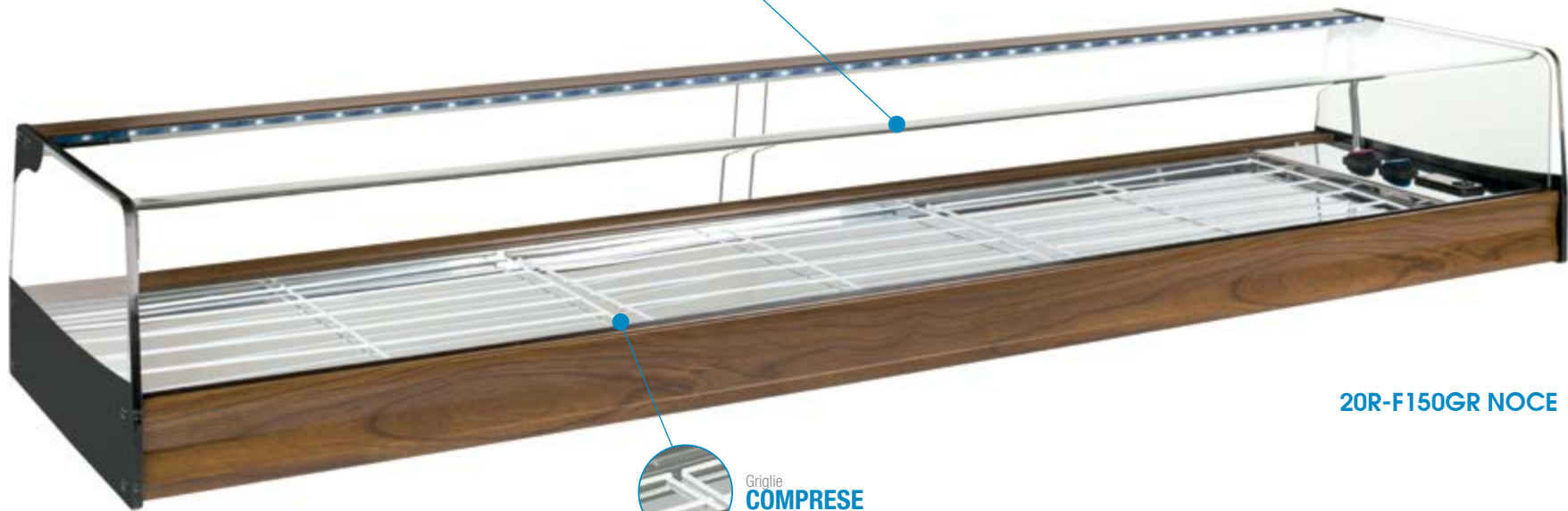
Pag
40

GRUPPO REMOTO VETRINA REFRIGERATA



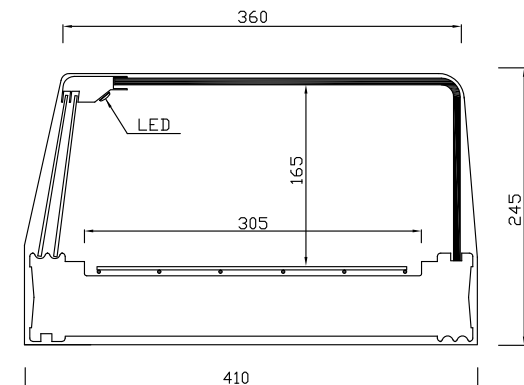
Piastra fredda

VETRO CURVO
RAGGIO 20°



Griglie
COMPRESSE

20R-F150GR NOCE



Modello	Larghezza	Profondità	Altezza	Griglie	Argento/Noce/Bianco/Nero
20R-F120GR	1216	410	245	2	1.410 €
20R-F150GR	1566	410	245	3	1.495 €
20R-F200GR	1926	410	245	4	1.625 €



GRUPPO REMOTO VETRINA REFRIGERATA

Vetro frontale fino al livello del bancone

VETRO
RETTO



Temperatura
di Lavoro



+1°/+5°

Accessori
disponibili



Pag
82

Specifiche
tecniche



Pag
40

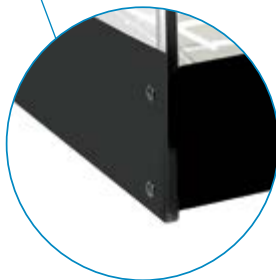
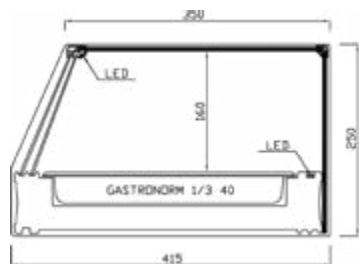
Modello T

- Vaschette gastronorm 1/3 h40 o Griglie 450 x 280 comprese con la vetrina.
- Unità condensatrice remota completamente protetta e collegata alla vetrina tramite un tubo da 2,00 metri con carica di gas
- R-290 compresa.
- Doppia Illuminazione LED.
- Porte scorrevoli in metacrilato.



Fabbricazione Speciale
SU MISURA

Richiedere Preventivo



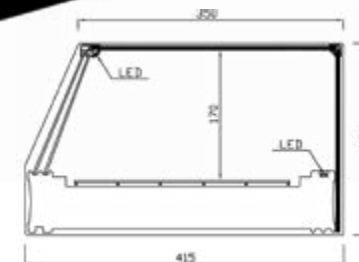
T-6



Doppio
Illuminazione
LED



T-120



Modello	Larghezza	Profondità	Altezza	Vaschette (comprese)	PVP
T-4	806	415	250	4	1.135 €
T-6	1156	415	250	6	1.200 €
T-8	1516	415	250	8	1.350 €
T-10	1866	415	250	10	1.555 €

Modello	Larghezza	Profondità	Altezza	Griglie (comprese)	PVP
T-120	1216	415	250	2	1.170 €
T-150	1516	415	250	3	1.320 €
T-200	2016	415	250	4	1.560 €

Modello
T-E

T-6E

GRUPPO REMOTO VETRINA REFRIGERATA

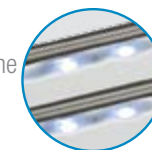


Mensola intermedia

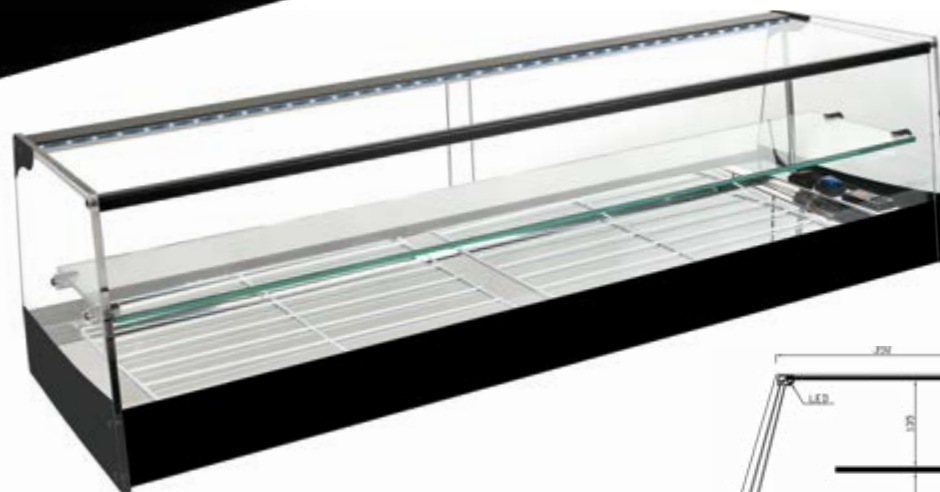


NERO

Doppio
Illuminazione
LED



T-120E

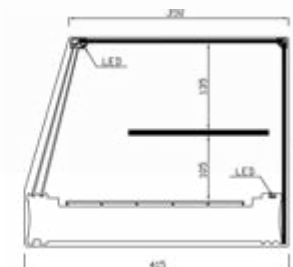


SUPPLEMENTO VASCHETTA

MELAMINA 1/3 h40

4 un. 6 un. 8 un. 10 un.

48 € 72 € 96 € 120 €



Modello	Larghezza	Profondità	Altezza	Vaschette (comprese)	PVP
T-4E	806	415	330	4	1.300 €
T-6E	1156	415	330	6	1.385 €
T-8E	1516	415	330	8	1.535 €
T-10E	1866	415	330	10	1.845 €

Modello	Larghezza	Profondità	Altezza (comprese)	Griglie	PVP
T-120E	1216	415	330	2	1.335 €
T-150E	1516	415	330	3	1.515 €
T-200E	2016	415	330	4	1.785 €



GRUPPO REMOTO

VETRINA REFRIGERATA A VASSOIO PIANO

Mensola intermedia

Temperatura di Lavoro



Accessori disponibili



Specifiche tecniche



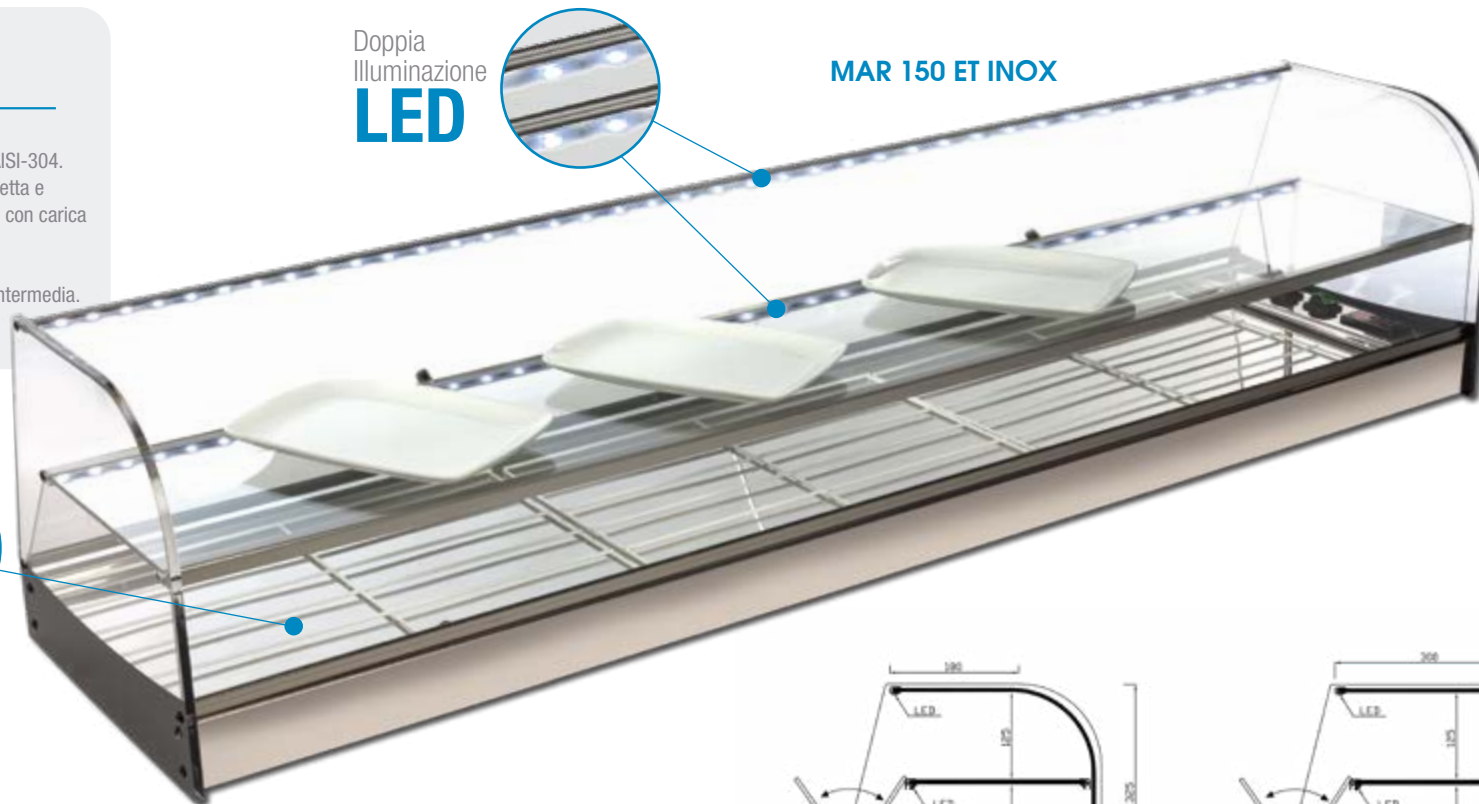
Modello **MAR ET**

- Completamente costruita in Acciaio Inossidabile AISI-304.
- Unità Condensatrice Remota Completamente protetta e collegata alla vetrina tramite un tubo da 1.8 metri con carica di Gas R-290 compresa.
- Doppia illuminazione LED.
- Porte a ribaltina in metacrilato fino alla mensola intermedia.

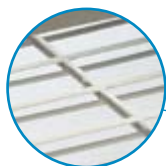
Doppia Illuminazione **LED**



MAR 150 ET INOX

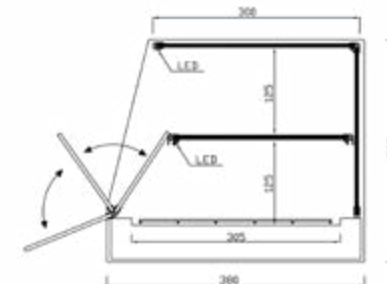
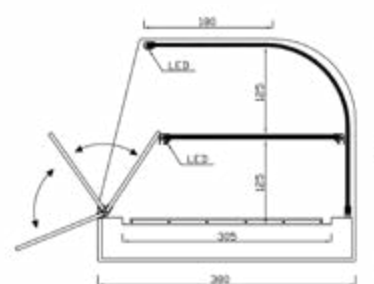


Griglie **COMPRESSE**



Fabbricazione Speciale **SU MISURA**

Richiedere Preventivo

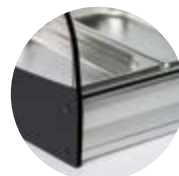


Modello

Larghezza Profondità Altezza Griglie Compresse PVP

Colori disponibili:

MAR-120 ET	MAR-120 ETR	1216	380	325	2	1.445 €
MAR-150 ET	MAR-150 ETR	1516	380	325	3	1.520 €
MAR-200 ET	MAR-200 ETR	2016	380	325	4	1.680 €
MAR-240 ET	MAR-240 ETR	2416	380	325	5	2.255 €
MAR-300 ET	MAR-300 ETR	3016	380	325	6	2.830 €



ARGENTO



NOCI



BIANCO



NERO



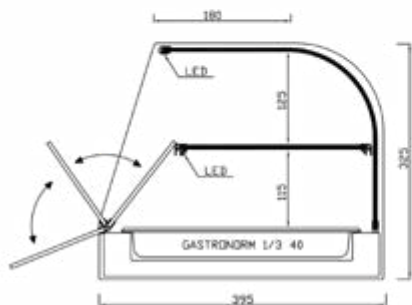
INOX

Modello
MAR F ET

MAR F8 ET INOX



Vaschette
COMPRESSE



Fabbricazione Speciale
SU MISURA

Richiedere Preventivo

GRUPPO REMOTO
VETRINA REFRIGERATA CON VASCHE



Mensola intermedia

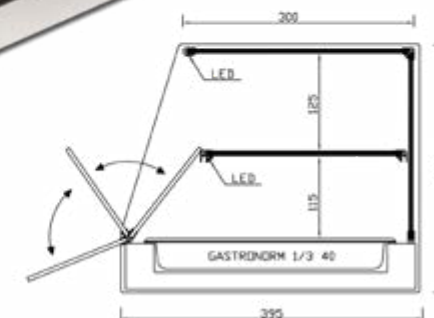
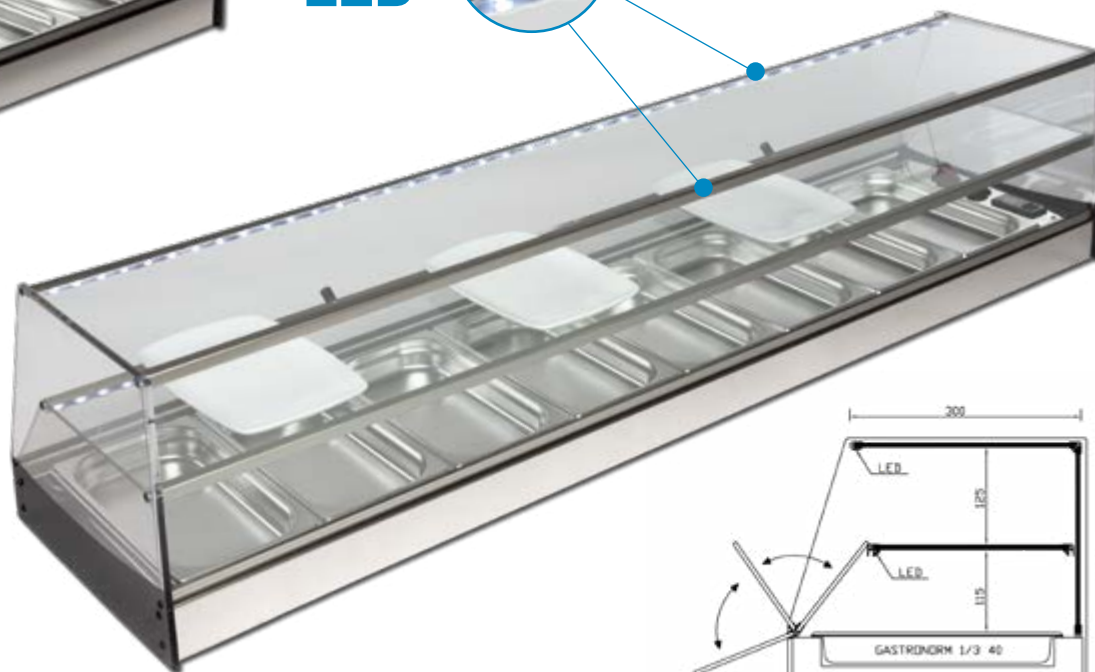
Doppia
Illuminazione
LED



SUPPLEMENTO VASCETTA
MELAMINA 1/3 h40
6 un. 8 un. 10 un. 13 un.
72 € 96 € 120 € 156 €



MAR F8 ETR INOX



Modello Larghezza Profondità Altezza Vaschette compresse PVP

MAR-F6 ET	MAR-F6 ETR	1156	395	325	6	1.500 €
MAR-F8 ET	MAR-F8 ETR	1516	395	325	8	1.560 €
MAR-F10 ET	MAR-F10 ETR	1866	395	325	10	1.720 €
MAR-F13 ET	MAR-F13 ETR	2416	395	325	13	2.290 €

Colori disponibili:



ARGENTO



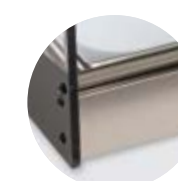
NOCI



BIANCO



NERO



INOX



GRUPPO REMOTO

VETRINE REFRIGERATE PREDISPOSTE PER L'INCASSO NEL BANCONE

Acciaio Inossidabile

Temperatura di Lavoro



Specifiche tecniche



Modello **MFR**

- Fabbricata completamente in Acciaio Inossidabile AISI-304 con telaio decorativo.
- Vaschette Gastronorm 1/3 h40 o griglie comprese nella vetrina 450x280.
- Illuminazione LED.
- Porte scorrevoli in metacrilato.
- Unità condensatrice remota completamente protetta e collegata alla vetrina tramite un tubo da 1.8 metri Con carica di Gas R-290 compresa.

SUPPLEMENTO VASCHETTA MELAMINA 1/3 h40

6 un. 8 un. 10 un. 14 un.
72 € 96 € 120 € 168 €



Illuminazione **LED**



MFR-6

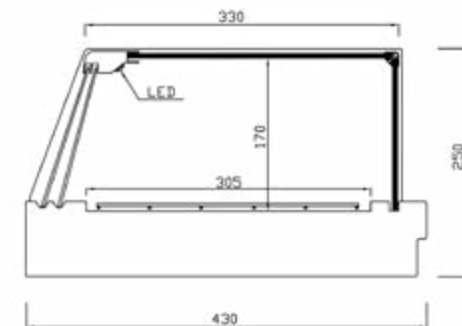
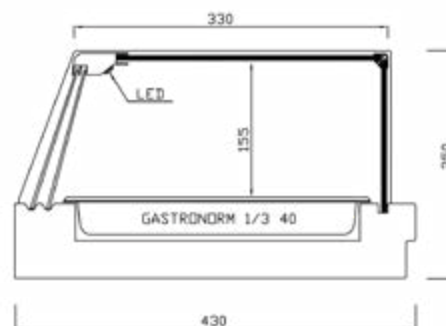


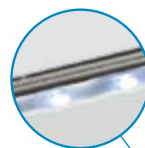
Vaschette **COMPRESSE**



Modello	Larghezza	Profondità	Altezza	Vaschette (comprese)	PVP
MFR-6 MFR-6R	1230	430	250	6	1.990 €
MFR-8 MFR-8R	1590	430	250	8	2.115 €
MFR-10 MFR-10R	1940	430	250	10	2.295 €
MFR-14 MFR-14R	2640	430	250	14	3.120 €

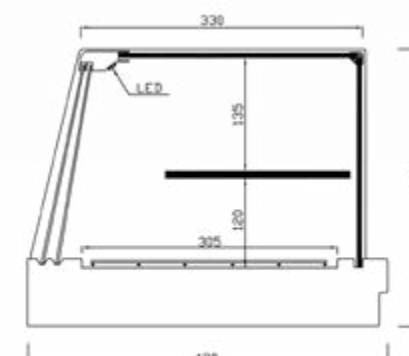
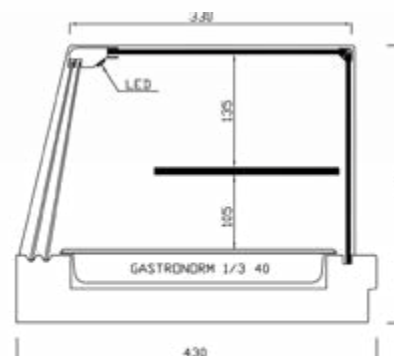
Modello	Larghezza	Profondità	Altezza	Griglie (comprese)	PVP
MFR-120 MFR-120R	1200	430	250	2	1.990 €
MFR-150 MFR-150R	1500	430	250	3	2.115 €
MFR-200 MFR-200R	2000	430	250	4	2.345 €
MFR-250 MFR-250R	2500	430	250	5	3.050 €



Modello
MFR EIlluminazione
LED**MFR-8E**Vaschette
COMPRESSEFabbricazione Speciale
SU MISURA
Richiedere Preventivo

Modello	Larghezza	Profondità	Altezza	Vaschette (Comprese)	PVP
MFR-6E MFR-6ER	1230	430	250	6	2.295 €
MFR-8E MFR-8ER	1590	430	250	8	2.430 €
MFR-10E MFR-10ER	1940	430	250	10	2.640 €
MFR-14E MFR-14ER	2640	430	250	14	3.620 €

Modello	Larghezza	Profondità	Altezza	Griglie (Comprese)	PVP
MFR-120E MFR-120ER	1200	430	250	2	2.295 €
MFR-150E MFR-150ER	1500	430	250	3	2.430 €
MFR-200E MFR-200ER	2000	430	250	4	2.640 €
MFR-250E MFR-250ER	2500	430	250	5	3.500 €



GRUPPO REMOTO

VETRINA REFRIGERATA A VASCHE PREDISPOSTA PER L'INCASSO NEL BANCONE

Acciaio inossidabile

Temperatura di Lavoro +1°/+5° Specifiche tecniche Pag 40

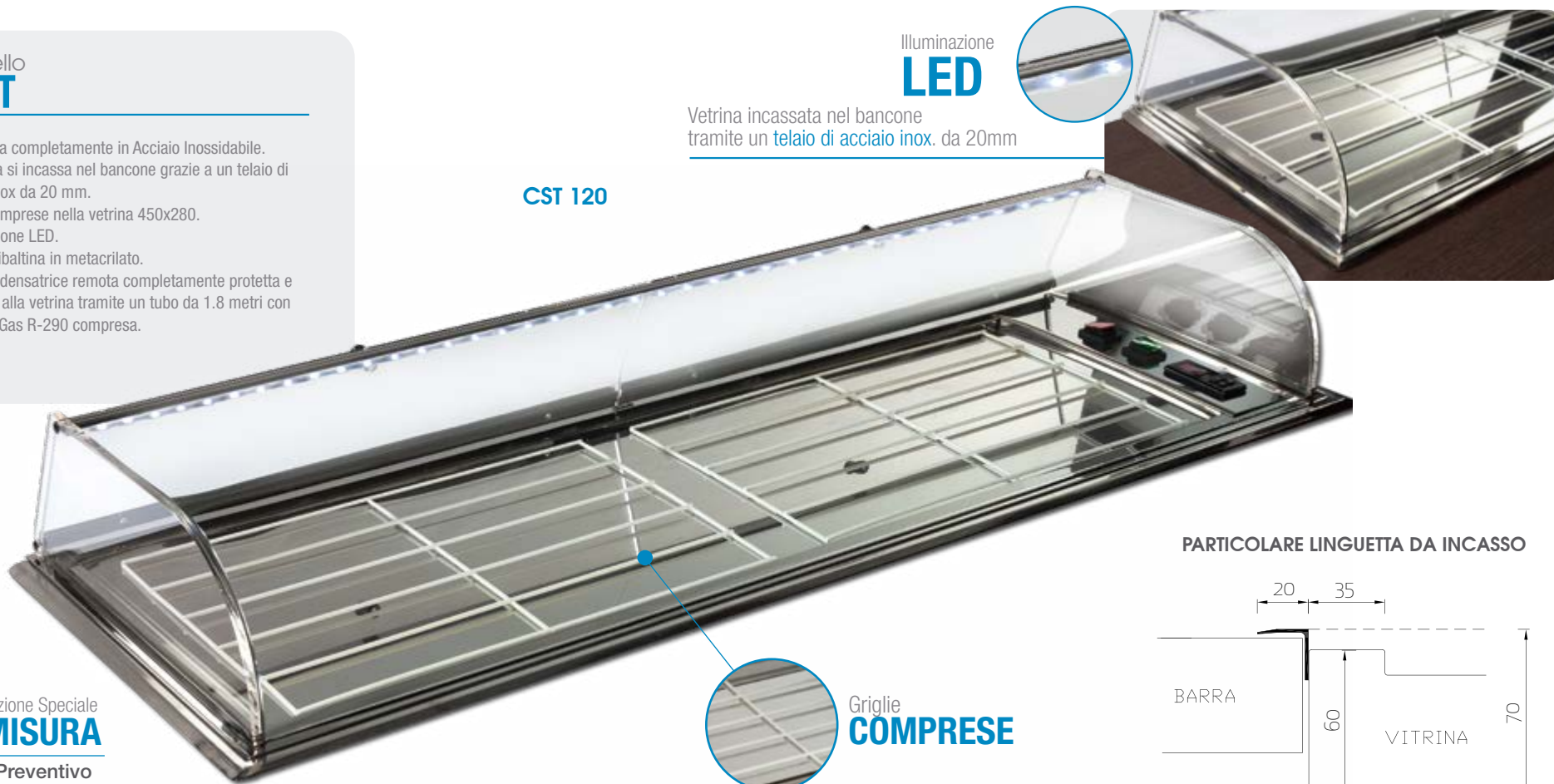
Modello CST

- Fabbricata completamente in Acciaio Inossidabile.
- La vetrina si incassa nel bancone grazie a un telaio di acciaio inox da 20 mm.
- Griglie comprese nella vetrina 450x280.
- Illuminazione LED.
- Porte a Ribaltina in metacrilato.
- Unità condensatrice remota completamente protetta e collegata alla vetrina tramite un tubo da 1.8 metri con carica di Gas R-290 compresa.

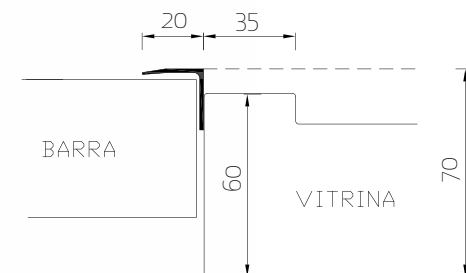
CST 120

Illuminazione LED

Vetrina incassata nel bancone tramite un telaio di acciaio inox. da 20mm

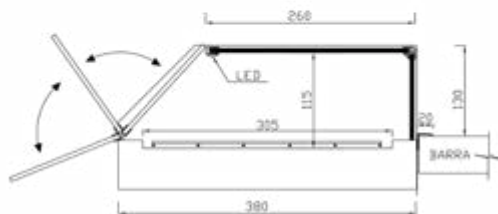
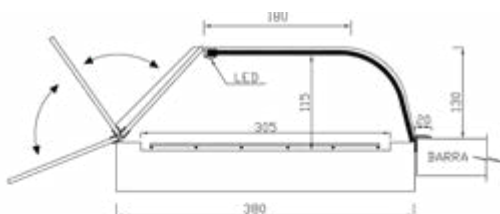


PARTICOLARE LINGUETTA DA INCASSO



Griglie COMPRESSE

Fabbricazione Speciale **SU MISURA**
Richiedere Preventivo



Modello	Larghezza	Profondità	Altezza	Griglie comprese	PVP	
CST-120	CST-120 R	1220	380	130	2	1.710 €
CST-150	CST-150 R	1520	380	130	3	1.785 €
CST-200	CST-200 R	2020	380	130	4	1.965 €
CST-240	CST-240 R	2420	380	130	5	2.660 €
CST-300	CST-300 R	3020	380	130	6	3.330 €

Modello
CST F

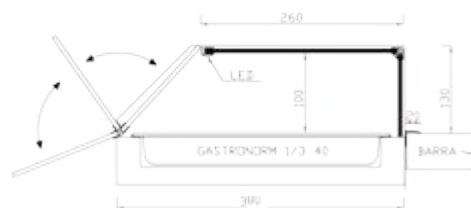
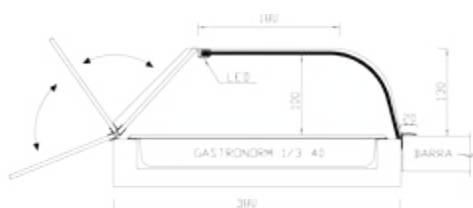
- Fabbricata completamente in Acciaio Inossidabile.
- La vetrina si incassa nel bancone grazie a un telaio di acciaio inox da 20 mm.
- Vaschette Gastronorm 1/3 h40 comprese in base al modello.
- Illuminazione LED.
- Porte a Ribaltina in metacrilato.

CST F6**SUPPLEMENTO VASCHETTA**

MELAMINA 1/3 h40

6 un. 8 un. 10 un. 13 un.

72 € 96 € 120 € 156 €

**CST F6R**Illuminazione
LEDVaschette
COMPRESSEVaschette
COMPRESSE

Modello	Larghezza	Profondità	Altezza	Vaschette comprese	PVP
---------	-----------	------------	---------	--------------------	-----

CST-F6	CST-F6 R	1170	380	130	6	1.755 €
CST-F8	CST-F8 R	1520	380	130	8	1.845 €
CST-F10	CST-F10 R	1870	380	130	10	2.020 €
CST-F13	CST-F13 R	2420	380	130	13	2.690 €

GRUPPO REMOTO

VETRINA REFRIGERATA A VASSOIO PIANO CON PORTE SU ENTRAMBI I LATI

Acciaio inossidabile / Perfetta per stuzzichini

VETRO
RETTO



Temperatura
di Lavoro



+1°/+5°

Accessori
disponibili



Pag
82

Specifiche
tecniche



Pag
10

Modello **PCH**

- Completamente costruita in Acciaio Inossidabile AISI-304.
- Unità Condensatrice Remota Completamente protetta e collegata alla vetrina tramite tubo da 1.8 metri, con carica di Gas R-290 compresa.
- Doppia Illuminazione LED.
- Porte a ribaltina in metacrilato su entrambi i lati.
- Accessori della vetrina non compresi.

Doppia
Illuminazione
LED



PCH 150



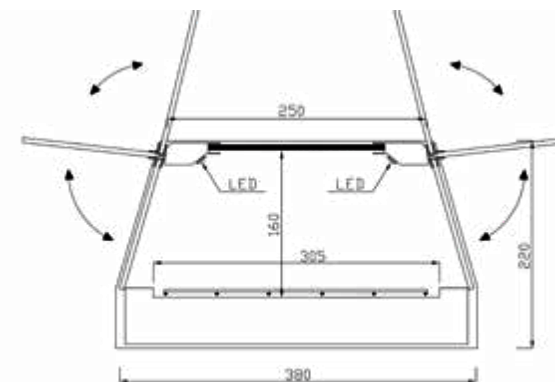
Fabbricazione Speciale
SU MISURA

Richiedere Preventivo

Griglie
COMPRESSE



PORTE A RIBALTINA



Modello	Larghezza	Profondità	Altezza	Griglie compresse	PVP
PCH-120	1216	380	220	2	1.385 €
PCH-150	1516	380	220	3	1.450 €
PCH-200	2016	380	220	4	1.595 €
PCH-250	2516	380	220	5	2.170 €
PCH-300	3016	380	220	6	2.700 €

Temperatura di Lavoro  +1°/+5°

Accessori disponibili  Pag 82

Specifiche tecniche  Pag 10

GRUPPO REMOTO / GRUPPO INCORPORATO

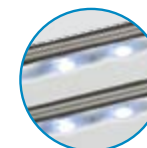
VETRINE REFRIGERATE A VASSOIO PIANO CON PORTE SU ENTRAMBI I LATI

Argento - Noce - Bianco - Nero / Perfetta per Stuzzichini

Modello **VPI**

- Intelaiatura in Alluminio di colore ARGENTO - NOCE - BIANCO - NERO.
- Griglie compresse nella vetrina 450x280.
- Accessori della vetrina non compresi.
- Unità Condensatrice Remota completamente protetta e collegata alla vetrina tramite un tubo da 1.8 metri con carica di Gas R-290 compresa.
- Doppia illuminazione LED.
- Porte Scorrevoli in Metacrilato su entrambi i lati.

Doppia Illuminazione **LED**



VPI-120 NERO

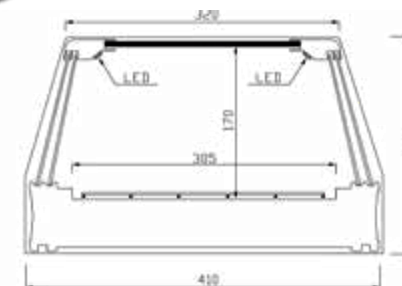


Griglie **COMPRESSE**

VPI-150i BIANCO



Griglie **COMPRESSE**



Modello	Larghezza	Profondità	Altezza	Griglie compresse	PVP
VPI-120	1216	410	250	2	1.190 €
VPI-150	1516	410	250	3	1.250 €
VPI-200	2016	410	250	4	1.380 €
VPI-250	2516	410	250	5	1.865 €

Modello	Larghezza	Profondità	Altezza	Griglie compresse	PVP
VPI-120i	1216	410	250	1.5	1.150 €
VPI-150i	1516	410	250	2	1.225 €
VPI-200i	2016	410	250	3	1.370 €
VPI-250i	2516	410	250	4	1.700 €



GRUPPO REMOTO

VETRINA REFRIGERATA SUSHI PER VASCHETTA

Freddo su Piastra Fredda ed Evaporatore Superiore

VETRO
RETTO



Temperatura
di Lavoro



+1°/+5°

Accessori
disponibili



Pag
82

Specifiche
tecniche



Pag
40

Modello SU-GR

NOVITÀ

- FREDDO STATICO SU PIASTRA FREDDA ED EVAPORATORE SUPERIORE.
- Vassoio per scarico dell'Evaporatore Superiore.
- Manichetta di Scarico nella zona del cameriere.
- Decorazione del vetro di colore nero.
- Unità condensatrice Remota protetta e collegata alla vetrina con carica di Gas R-134a compresa.
- Illuminazione LED.
- Porte scorrevoli di metacrilato



SU-6GR

EVAPORATORE SUPERIORE

PROFILO DI UNIONE VETRO

Vaschette
COMPRESSE



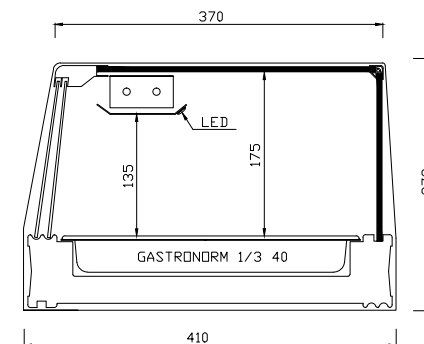
Modello	Larghezza	Profondità	Altezza	Vaschette	Argento/Noce/Bianco/Nero
SU-6GR	1156	410	272	6	1.445 €
SU-8GR	1516	410	272	8	1.480 €
SU-10GR	1866	410	272	10	1.615 €

SUPPLEMENTO VASCETTA

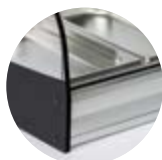
MELAMINA 1/3 h40

6 un. 8 un. 10 un.

72 € 96 € 120 €



Colori disponibili:



ARGENTO



NOCE



BIANCO



NERO

GRUPPO REMOTO

VETRINA REFRIGERATA SUSHI CON VASSOIO PIANO



SU-150GR

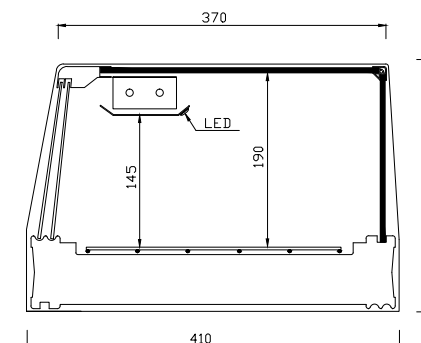
NOVITÀ



Griglie
COMPRESSE

EVAPORATORE SUPERIORE

VASSOIO SCARICO



Modello	Larghezza	Profondità	Altezza	Griglie	Argento/Noce/Bianco/Nero
SU-120GR	1216	410	272	2	1.425 €
SU-150GR	1516	410	272	3	1.460 €
SU-200GR	1926	410	272	4	1.640 €



GRUPPO REMOTO

VETRINA REFRIGERATA SUSHI

Freddo su Piastra Fredda ed Evaporatore Superiore

Modello SHS

- FREDDO STATICO SU PIASTRA FREDDA ED EVAPORATORE SUPERIORE.
- Vassoio per scarico dell'Evaporatore Superiore.
- Manichetta di Scarico nella zona del cameriere.
- Intelaiatura e decorazione in vetro di colore NERO.
- Vetro Curvo Temperato Raggio 20.
- Unità condensatrice Remota protetta e collegata alla vetrina con carica di Gas R-290 compresa.
- Illuminazione LED.
- Porte scorrevoli di metacrilato



VETRO CURVO RAGGIO 20°

SUPPLEMENTO VASCHETTA

MELAMINA 1/3 h40

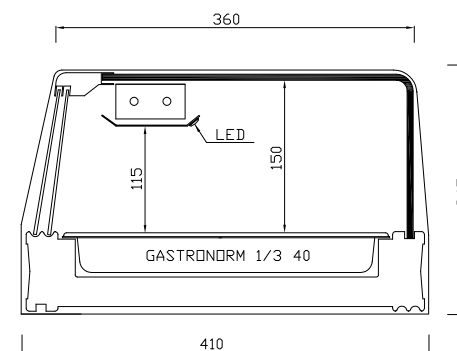
6 un. 8 un. 10 un.

72 € 96 € 120 €



EVAPORATORE SUPERIORE

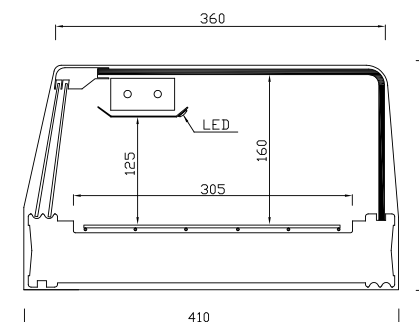
SHS-8GR



Vaschette COMPRESSE

SHS-150GR

Illuminazione LED



Griglie COMPRESSE

Modello	Larghezza	Profondità	Altezza	Vaschette	PVP
---------	-----------	------------	---------	-----------	-----

SHS-6GR	1216	410	245	6	1.690 €
SHS-8GR	1566	410	245	8	1.770 €
SHS-10GR	1926	410	245	10	1.960 €

Modello	Larghezza	Profondità	Altezza	Griglie	PVP
---------	-----------	------------	---------	---------	-----

SHS-120GR	1216	410	245	2	1.670 €
SHS-150GR	1566	410	245	3	1.750 €
SHS-200GR	1926	410	245	4	1.940 €

VETRO
RETTO



Temperatura
di Lavoro



+1°/+5°

Accessori
disponibili



Pag
82

Specifiche
tecniche



Pag
40

GRUPPO REMOTO

VETRINA REFRIGERATA SUSHI



Mensola Intermedia

SHS-6EGR



SHS-120EGR



EVAPORATORE SUPERIORE

VASSOIO SCARICO

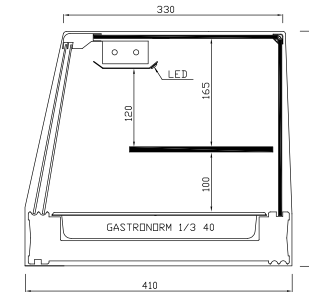


SUPPLEMENTO VASCHETTA

MELAMINA 1/3 h40

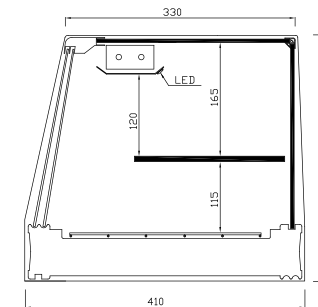
6 un. 8 un. 10 un.

72 € 96 € 120 €



Modello	Larghezza	Profondità	Altezza	Vaschette	PVP
---------	-----------	------------	---------	-----------	-----

SHS-6EGR	1216	410	360	6	1.720 €
SHS-8EGR	1566	410	360	8	1.770 €
SHS-10EGR	1926	410	360	10	1.955 €

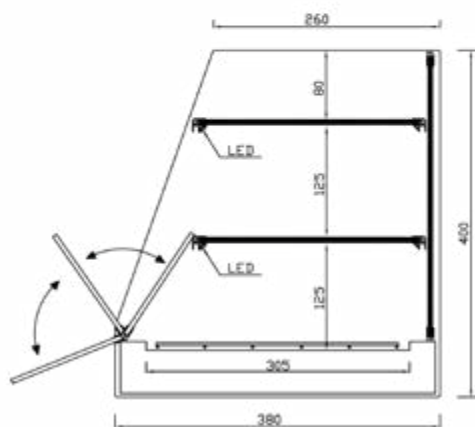
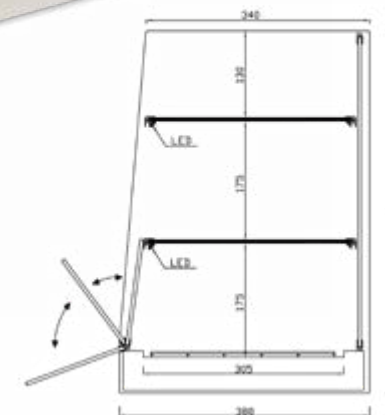


Modello	Larghezza	Profondità	Altezza	Griglie	PVP
---------	-----------	------------	---------	---------	-----

SHS-120EGR	1216	410	360	2	1.700 €
SHS-150EGR	1566	410	360	3	1.750 €
SHS-200EGR	1926	410	360	4	1.935 €

Modello
TR 3

- Fabbricata completamente in Acciaio Inossidabile AISI-304.
- Griglie comprese nella vetrina 450x280.
- Unità Condensatrice Remota Completamente protetta e collegata alla vetrina tramite un tubo da 1.8 metri con carica di Gas R-290 compresa.
- Illuminazione LED su ogni mensola.
- Porte a ribaltina in metacrilato fino alla prima mensola.
- Colore ARGENTO - NOCE - BIANCO NERO o ACCIAIO INOSSIDABILE

**TR-3 150 MAX**
Tre altezzeGriglie
COMPRESSE

Modello	Larghezza	Profondità	Altezza	Griglie comprese	PVP
TR-3 120	1216	380	400	2	1.585 €
TR-3 150	1516	380	400	3	1.660 €
TR-3 200	2016	380	400	4	1.835 €
TR-3 250	2516	380	400	5	2.450 €
TR-3 300	3016	380	400	6	3.090 €

Modello	Larghezza	Profondità	Altezza	Griglie comprese	PVP
TR-3 120 MAX	1216	380	550	2	1.700 €
TR-3 150 MAX	1516	380	550	3	1.770 €
TR-3 200 MAX	2016	380	550	4	1.945 €
TR-3 250 MAX	2516	380	550	5	2.570 €
TR-3 300 MAX	3016	380	550	6	3.200 €

Colori disponibili:



ARGENTO

NOCE

BIANCO

NERO

ACCIAIO
INOSSIDABILE

NOVITÀ

Modello
FR-ER2

- Vaschette gastronorm 1/3 h40 o Griglie 450x280 comprese con la vetrina.
- Unità Condensatrice Remota completamente protetta e collegata alla vetrina tramite un tubo da 2,00 metri con carica di Gas R-134a compresa.
- Illuminazione LED su ogni ripiano.
- Porte Scorrevoli in metacrilato.

Fabbricazione Speciale
SU MISURA

Richiedere Preventivo

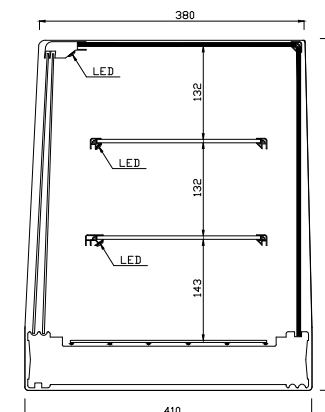
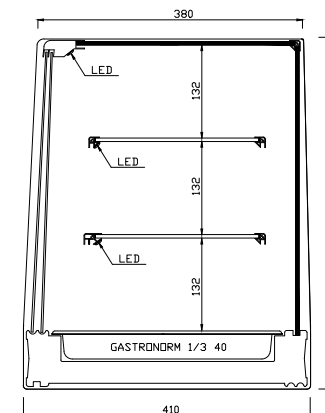


FR-120 ER2 NERO

GRUPPO REMOTO
VETRINA REFRIGERATA



Tre altezze - totalmente chiuso



Modello	Larghezza	Profondità	Altezza	Vaschette (comprese)	PVP
FR-4ER2	806	410	500	4	1.655 €
FR-6ER2	1156	410	500	6	1.760 €
FR-8ER2	1516	410	500	8	1.970 €
FR-10ER2	1866	410	500	10	2.290 €

Modello	Larghezza	Profondità	Altezza	Griglie (comprese)	PVP
FR-120ER2	1216	410	500	2	1.710 €
FR-150ER2	1516	410	500	3	1.950 €
FR-200ER2	2016	410	500	4	2.300 €



GRUPPO INCORPORATO

VETRINA REFRIGERATA + VETRINA RISCALDATA

VETRO
RETTO



Temperatura
di Lavoro



Freddo +1°/ 5°C
Calore +20°/ 90°C

Due Vetrine in una

NOVITÀ

Modello **MIX-2**

Caratteristiche Zona Fredda 1200 mm.

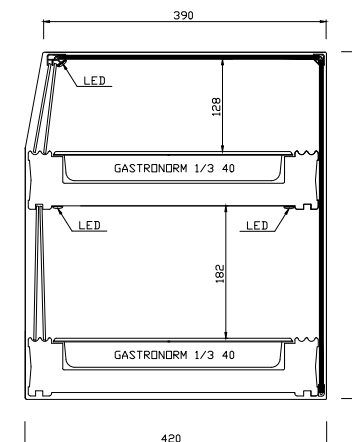
- Zona inferiore refrigerata per Vaschette.
- Porte scorrevoli in metacrilato da 3 mm guidate su profilo curvo SANITARIO per agevolare la pulizia.
- Laterali in metacrilato.
- Controllo della temperatura tramite termostato digitale.
- Doppia Illuminazione LED.

Caratteristiche Zona Calda 800 mm.

- Zona vetrina riscaldata con calore secco per Vaschette.
- Sistema di riscaldamento tramite cavo riscaldante da 30 W/m. a ridosso della base della vetrina nella parte inferiore.
- Isolamento termico della vetrina con lana di roccia Euro
- Classe A1
- Illuminazione LED.
- Questa vetrina non è atta per l'uso a bagnomaria.



MIX-2F4



LIVELLO SUPERIORE CALORE SECCO



LIVELLO INFERIORE FREDDO STATICO

Fabbricazione Speciale
SU MISURA

Richiedere Preventivo

SUPPLEMENTO VASCHETTA
MELAMINA 1/3 h40
6 un. 8 un. 10 un.
72 € 96 € 120 €



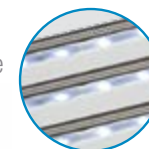
Modello	Larghezza	Profondità	Altezza	Vaschette		PVP
				inferiore	superiore	
MIX-2F4	1156	420	480	4	6	2.120 €
MIX-2F6	1516	420	480	6	8	2.345 €
MIX-2F8	1866	420	480	8	10	2.690 €

Modello
DB F

- Vetrina refrigerata a doppia altezza (FREDDO SULLE DUE ALTEZZE).
- ZONA INFERIORE: Vaschette Gastronorm 1/3 h40.
- ZONA SUPERIORE: Piastra fredda con griglie comprese.
- Piatto non compresi.
- Unità Condensatrice Remota Completamente protetta e collegata alla vetrina tramite un tubo da 1.8 metri con carica di Gas R-290 compresa.
- Tripla Illuminazione LED.
- Porte Scorrevoli.
- Intelaiatura di color Argento.

DB-F6

Tripla
Illuminazione
LED



Vaschette
COMPRESSE



Fabbricazione Speciale
SU MISURA

Richiedere Preventivo

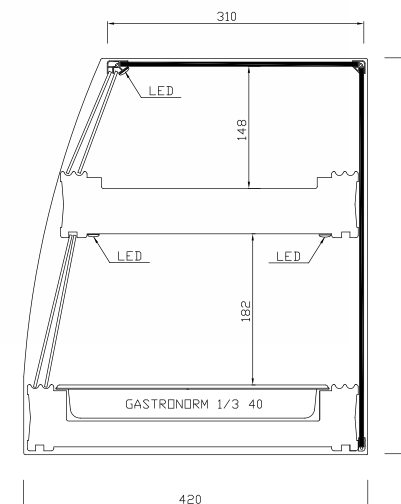
Modello	Larghezza	Profondità	Altezza	Vaschette (Comprese)	Griglie (Comprese)	PVP
DB-F6	1156	420	480	6	2	2.020 €
DB-F8	1516	420	480	8	3	2.235 €
DB-F10	1866	420	480	10	4	2.565 €

SUPPLEMENTO VASCHETTA

MELAMINA 1/3 h40

6 un. 8 un. 10 un.

72 € 96 € 120 €





GRUPPO REMOTO PIASTRA FREDDA

Acciaio Inossidabile

Temperatura di Lavoro



+1°/+5°

Accessori disponibili



Pag 82

Specifiche tecniche



Pag 40

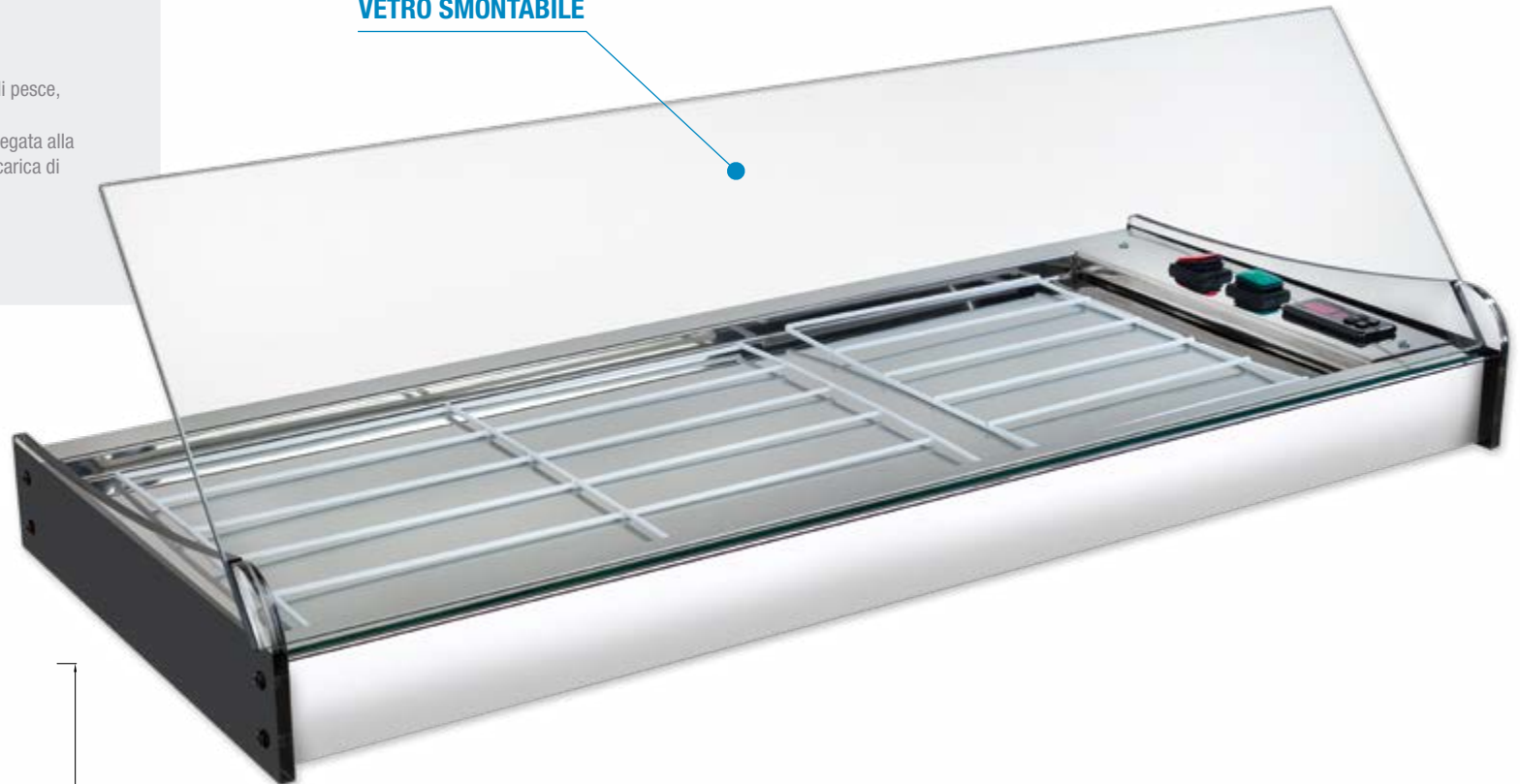
Modello

PF

- FREDDO STATICO SU PIASTRA FREDDA
- Fabbriata in Acciaio Inossidabile AIS-304.
- Vetro temprato smontabile.
- Completamente aperta, per l'esposizione di pesce, frutti di mare, stuzzichini, sushi, ecc.
- Unità condensatrice Remota protetta e collegata alla vetrina tramite un tubo da 1,80 metri con carica di Gas R-290 compresa.
- PUÒ ESSERE FABBRICATA CON QUALSIASI DIMENSIONE RICHIEDENDO PREVENTIVO.

PF-120

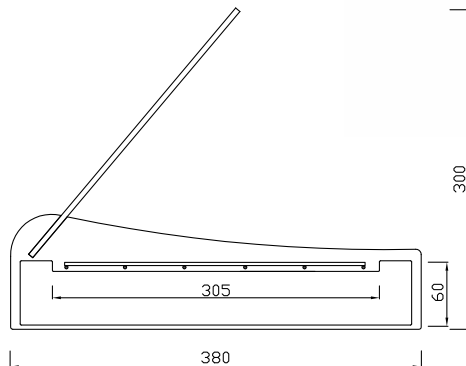
VETRO SMONTABILE



Fabbricazione Speciale

SU MISURA

Richiedere Preventivo



Modello	Larghezza	Profondità	Altezza	Griglie	PVP	Vetro PVP
PF-120	1216	380	300	2	1.060 €	130 €
PF-150	1566	380	300	3	1.120 €	160 €
PF-200	2016	380	300	4	1.235 €	190 €

Temperatura di Lavoro  +1°/+5°

Accessori disponibili  Pag 82

Specifiche tecniche  Pag 40

GRUPPO REMOTO

PIASTRA FREDDA PER INCASSO NEL BANCONE

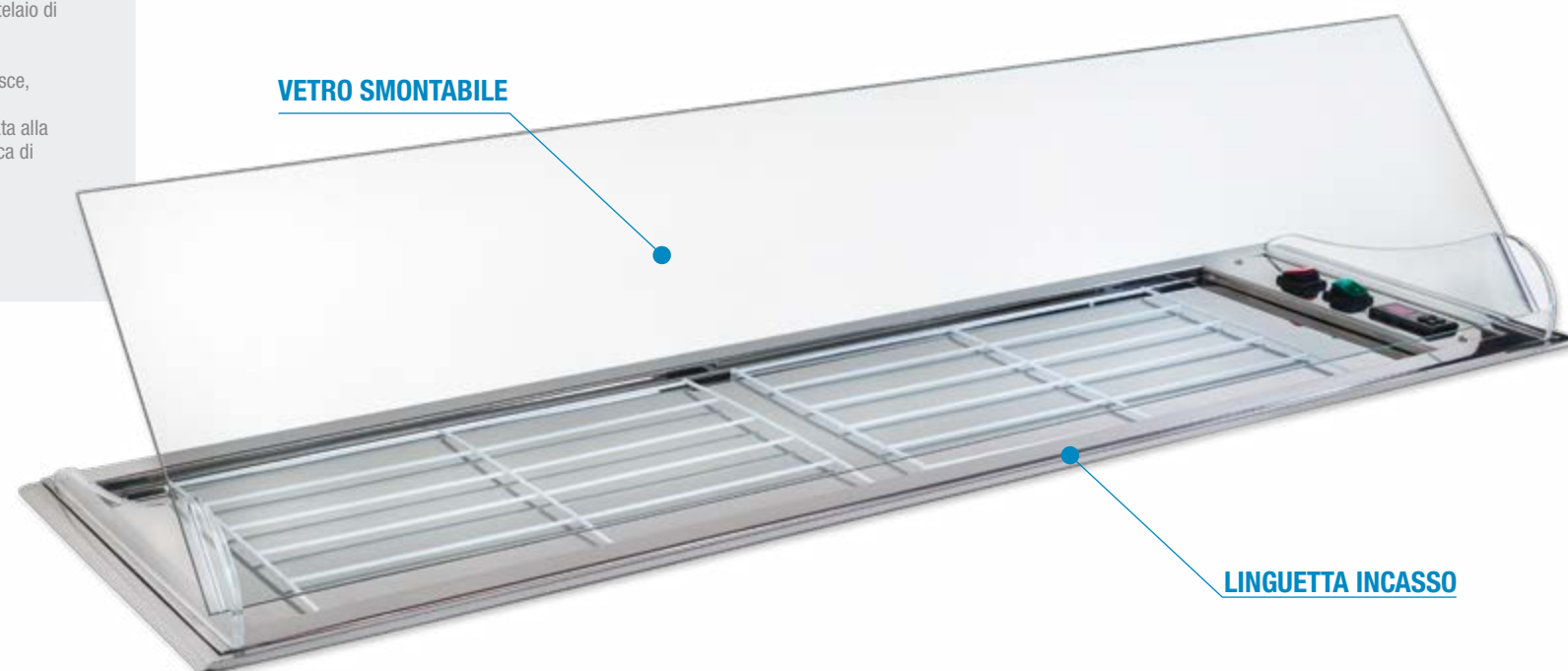


Acciaio Inossidabile

Modello PFCST

- FREDDO STATICO SU PIASTRA FREDDA
- Fabbricata in acciaio inossidabile AIS-304.
- La vetrina si incassa nel bancone grazie a un telaio di acciaio inox da 20 mm.
- Vetro temprato smontabile.
- Completamente aperta per l'esposizione di pesce, frutti di mare, stuzzichini, sushi, ecc.
- Unità condensatrice Remota protetta e collegata alla vetrina tramite un tubo da 1,80 metri con carica di Gas R-290 compresa.
- PUÒ ESSERE FABBRICATA CON QUALSIASI DIMENSIONE RICHIEDENDO PREVENTIVO.

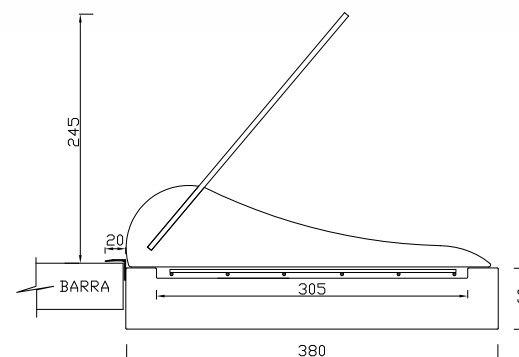
PFCST-150



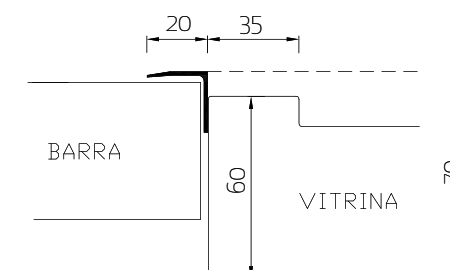
Fabbricazione Speciale **SU MISURA**

Richiedere Preventivo

Modello	Larghezza	Profondità	Altezza	Griglie	PVP	Vetro PVP
PFCST-120	1220	380	245	2	1.590 €	130 €
PFCST-150	1520	380	245	3	1.650 €	160 €
PFCST-200	2020	380	245	4	1.815 €	190 €



PARTICOLARE LINGUETTA DA INCASSO



Due Vetrine in una

Temperatura di Lavoro



Freddo +1°/ 5°C
Calore +20°/ 90°C

Accessori disponibili



Pag 82

Specifiche tecniche



Pag 40

Modello

MIX 200

Caratteristiche Zona Fredda 1200 mm.

- Zona della vetrina frigorifero a vassoio piano, perfetta per l'esposizione di frutti di mare, pesce, stuzzichini, sushi, ecc.
- Unità condensatrice completamente protetta con lamiera di acciaio galvanizzato e collegata alla vetrina tramite un tubo da 1800 mm di lunghezza.
- Vetro curvo fisso da 5 mm.
- Porte scorrevoli in metacrilato da 3 mm, guidate su profilo curvo SANITARIO per facilitare la pulizia.
- Lateralini in metacrilato.
- Controllo della temperatura tramite termostato digitale.
- Illuminazione LED.

Caratteristiche Zona Calda 800 mm.

- Zona calda della vetrina a vassoio piano, ideale per l'esposizione di pizza, panini, dolci, stuzzichini, ecc.
- Sistema di riscaldamento tramite cavo di riscaldamento a potenza costante, con un consumo di 30W/m, attaccato alla base della vetrina sulla parte inferiore.
- Isolamento termico della vetrina con lana di roccia Euro Classe A1.
- Illuminazione LED.
- Questa vetrina non è predisposta per l'utilizzo a bagnomaria.

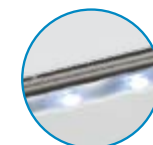
PUÒ ESSERE COSTRUITA IN VARIE MODALITÀ

Richiedere Preventivo

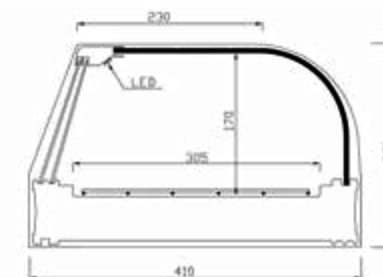
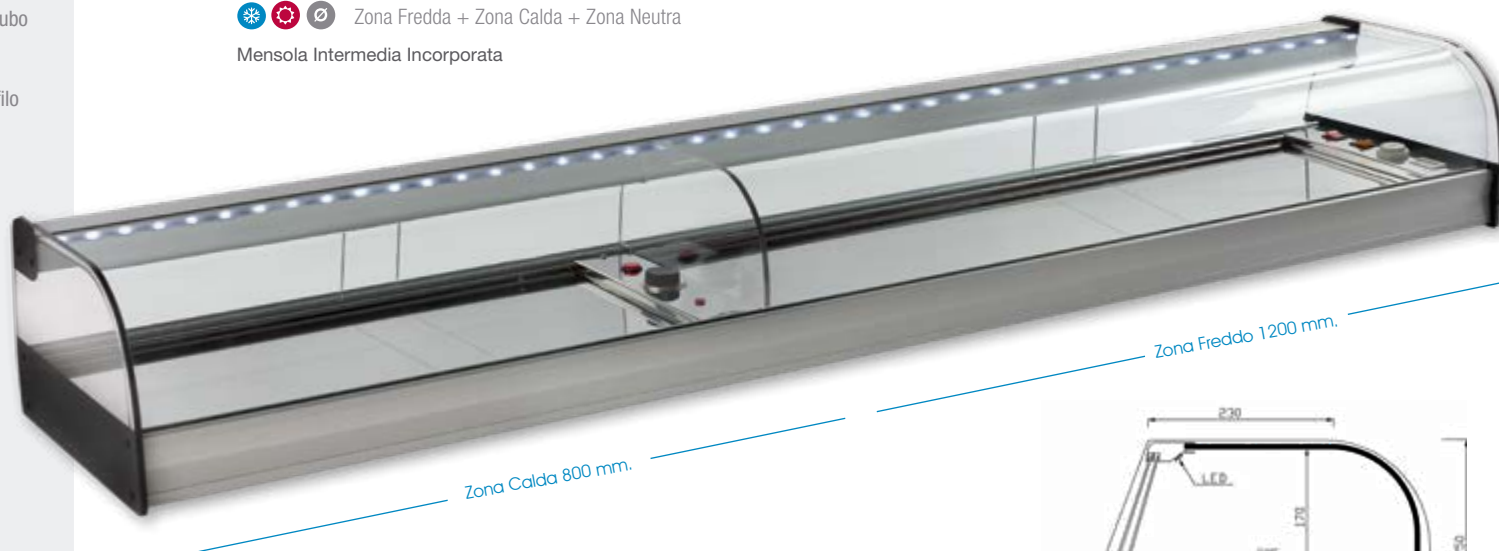
- Zona Fredda + Zona Calda
- Zona Fredda + Zona Neutra
- Zona Calda + Zona Neutra
- Zona Fredda + Zona Calda + Zona Neutra

Mensola Intermedia Incorporata

Illuminazione
LED



MIX-200 ARGENTO



Fabbricazione Speciale
SU MISURA

Richiedere Preventivo

Modello	Larghezza	Profondità	Altezza	Zona Fredda	Potenza (Zona Calda)	PVP
MIX-200	2016	410	250	R-290	363 W / 230 V	1.760 €
MIX-200R	2016	410	250	R-290	363 W / 230 V	1.760 €

Colori disponibili



ARGENTO



NOCE



BIANCO



NERO

Temperatura di Lavoro



Specifiche tecniche



Pag 40

GRUPPO INCORPORATO

VETRINA REFRIGERATA PER INGREDIENTI



Acciaio Inossidabile

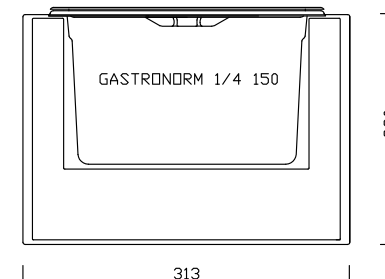
Modello

PZ 1/4

- Fabricata in Acciaio Inossidabile AIS-304.
- FREDDO STATICO NELLA ZONA INFERIORE E SUI LATERALI DELLA VETRINA.
- Opzione di chiuderla con Vetro Retto.
- ILLUMINAZIONE LED.
- Vaschette GN 1/4 h150 con coperchi in policarbonato (compresi).
- Coperchio del motore in Polietilene 15 mm.

PZ6 1/4

POLIETILENE



Illuminazione LED



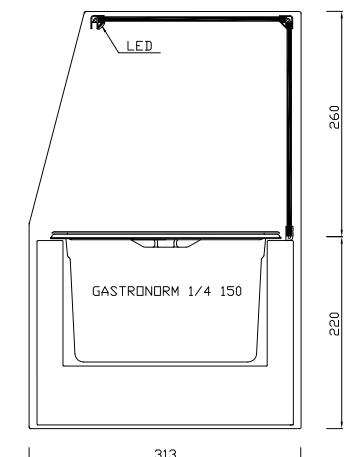
PZ6 1/4 CR

Modello	Larghezza	Profondità	Altezza	VASCHE TTE GN 1/4 H150	PVP
PZ6 1/4	1496	313	220	6	1.450 €
PZ8 1/4	1826	313	220	8	1.620 €
PZ10 1/4	2156	313	220	10	1.890 €



COPERCHIO VASCHETTA POLICARBONATO COMPRESO

Modello	Larghezza	Profondità	Altezza	VASCHE TTE GN 1/4 H150	PVP
PZ6 1/4CR	1496	313	480	6	1.675 €
PZ8 1/4CR	1826	313	480	8	1.855 €
PZ10 1/4CR	2156	313	480	10	2.160 €





Acciaio Inossidabile

Modello **ING 1/4**

- Fabbricata in Acciaio Inossidabile AISI-304.
- FREDDO STATICO NELLA ZONA INFERIORE E SUI LATERALI DELLA VETRINA.
- Unità condensatrice Remota protetta e collegata alla vetrina tramite un tubo da 1,80 metri.
- Con carica di Gas R-290 compresa.
- Opzione di chiuderla con Vetro Retto.
- ILLUMINAZIONE LED.
- Vaschette GN 1/4 h150 con coperchi in policarbonato (compresi).

ING 6 1/4



Illuminazione **LED**



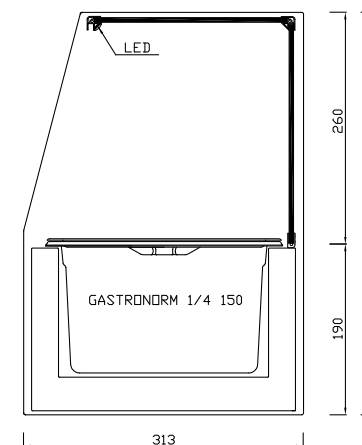
ING 6 1/4 CR



Modello	Larghezza	Profondità	Altezza	VASCHETTA GN 1/4 H150	PVP
ING 6 1/4	1086	313	190	6	1.430 €
ING 8 1/4	1416	313	190	8	1.615 €
ING 10 1/4	1746	313	190	10	1.860 €



COPERCHIO VASCHETTA POLICARBONATO COMPRESO



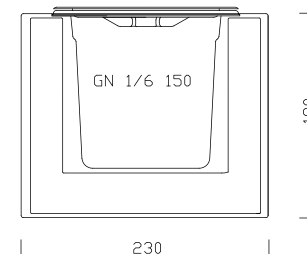
Modello	Larghezza	Profondità	Altezza	VASCHETTA GN 1/4 H150	PVP
ING 6 1/4 CR	1086	313	450	6	1.650 €
ING 8 1/4 CR	1416	313	450	8	1.820 €
ING 10 1/4 CR	1746	313	450	10	2.140 €



Acciaio Inossidabile

VASCHETTA GN 1/6 h150 e COPERCHIO COMPRESO

ING 7 1/6



Modello	Larghezza	Profondità	Altezza	VASCHE TTE	PVP
ING 6 1/6	1086	230	190	6	1.145 €
ING 7 1/6	1250	230	190	7	1.190 €
ING 8 1/6	1416	230	190	8	1.245 €
ING 9 1/6	1580	230	190	9	1.295 €
ING 10 1/6	1746	230	190	10	1.320 €

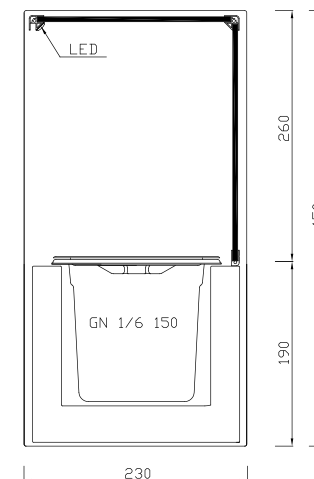
Illuminazione LED



ING 7 1/6 CR



COPERCHIO VASCHETTA POLICARBONATO COMPRESO



Modello	Larghezza	Profondità	Altezza	VASCHE TTE	PVP
ING 6 1/6 CR	1086	230	450	6	1.310 €
ING 7 1/6 CR	1250	230	450	7	1.370 €
ING 8 1/6 CR	1416	230	450	8	1.435 €
ING 9 1/6 CR	1580	230	450	9	1.485 €
ING 10 1/6 CR	1746	230	450	10	1.520 €

Acciaio Inossidabile

VETRO
RETTOTemperatura
di Lavoro

+1°/+5°

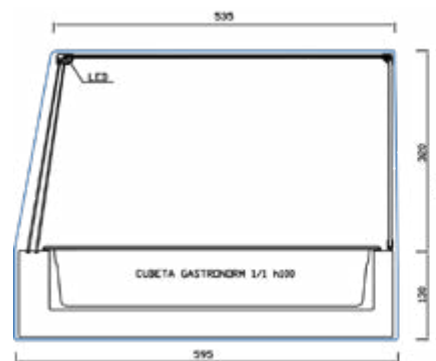
Specifiche
tecnichePag
40Modello
FCL

- Fabbricata in Acciaio Inossidabile AISI-304
- FREDDO STATICO NELLA ZONA INFERIORE E SUI LATERALI DELLA VETRINA.
- Unità condensatrice Remota protetta e collegata alla vetrina tramite un tubo da 2,00 metri.
- Con carica di Gas R-134a compresa.
- Illuminazione LED.
- Porte scorrevoli metacrilato.
- Vaschette GN 1/1 GN 1/4 GN 1/3 h100

FCL-11-3**Vaschette GN 1/1 h100**

530 x 325 x 100 cm

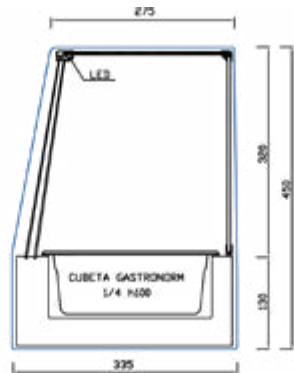
Modello	Larghezza	Profondità	Altezza	Vaschette	PVP
FCL 11-3	1080	595	450	3	1.525 €
FCL 11-4	1405	595	450	4	1.685 €
FCL 11-5	1730	595	450	5	1.960 €

**Vaschette GN 1/4 h100**

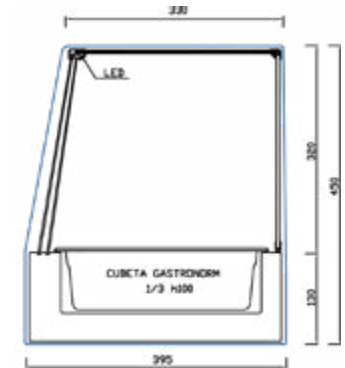
162 x 265 x 100 cm



FCL-14-6



FCL-13-6

**Vaschette GN 1/3 h100**
325 x 175 x 100 cm

Modello	Larghezza	Profondità	Altezza	Vaschette	PVP
FCL 14-6	1078	335	450	6	1.190 €
FCL 14-8	1400	335	450	8	1.320 €
FCL 14-10	1726	335	450	10	1.540 €

Modello	Larghezza	Profondità	Altezza	Vaschette	PVP
FCL 13-6	1156	395	450	6	1.360 €
FCL 13-7	1331	395	450	7	1.490 €
FCL 13-8	1516	395	450	8	1.710 €

GRUPPO INCORPORATO E REMOTO
VETRINA REFRIGERATA



SUPPORTI DA VETRINA PER BANCONE

- Supporto in acciaio laccato per spostare la vetrina del bancone e guadagnare spazio per il cliente.
- Si serve in pacchetti da 2 unità.

P.V.P : 50,00€



VASCHETTA GASTRONORM 1/3 h40

- Acciaio Inossidabile 18/10.
325 x 175 x 40 mm.

P.V.P : 11,00€



VASSOIO MELAMINA GN 1/2

- Colore Bianco / Nero.
325 x 265 x 20 mm.

P.V.P : 18,00€



VASCHETTA MELAMINA BIANCA 1/3 h40

- Colore Bianco
325 x 175 x 40 mm.

P.V.P : 22,00€



LAVAGNA

- 300 x 200 x 5 mm.

P.V.P : 12,00€



Griglie PLASTIFICATE

- Colore Bianco.
450 x 280 x 5 mm.

P.V.P : 16,00€



VASSOIO PORCELLANA

- 265 x 180 x 25 mm.

P.V.P : 17,00€





Vetrine
RISCALDATE



Bagnomaria
pag 88 - 91



Calore Secco
pag 92 - 95

BAGNOMARIA
VETRINA RISCALDATA



Pag
88

CA-6

Bagnomaria 1/3h 40



Pag
91

CA14-6

Bagnomaria 1/4h 100



Pag
89

CA-6E

Bagnomaria con ripiano 1/3h 40



Pag
91

CA13-5

Bagnomaria 1/3h 100



Pag
90

CA11-3

Bagnomaria 1/1 h100



Pag
92 **SC-6**

Calore secco 1/3h 40



NOVITÀ

Pag
94 **SC-2ER**

Calore secco 2 ripiani



Pag
93 **SC-6E**

Calore secco con ripiano 1/3h 40



Pag
95 **CA-150**

Calore secco piastra liscia

BAGNOMARIA

VETRINA RISCALDATA

Modello **CA**

- Controllo della temperatura tramite Termostato 20-90°C.
- Scarico incorporato.
- Interruttori di funzionamento impermeabilizzati con soffietto esterno.
- Isolamento Termico della vetrina con lana di roccia Euro Classe A1.
- Porte Scorrevoli in metacrilato.
- Vaschetta interna in Acciaio Inossidabile AISI-304.
- Illuminazione LED.
- Vetro temperato di sicurezza.

NON È RACCOMANDABILE
SUPERARE I 70°C.

Vaschette
COMPRESSE

Fabbricazione Speciale
SU MISURA

Richiedere Preventivo

SUPPLEMENTO VASCHETTA

MELAMINA 1/3 h40

4 un. 6 un. 8 un.

48 € 72 € 96 €



Illuminazione
LED

CA-6 NOCE

VETRO
RETTO



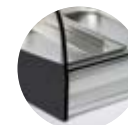
VETRO
CURVO



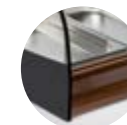
Temperatura
di Lavoro



+20°/+90°



ARGENTO



NOCE



BIANCO

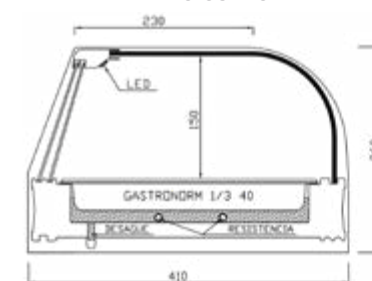


NERO

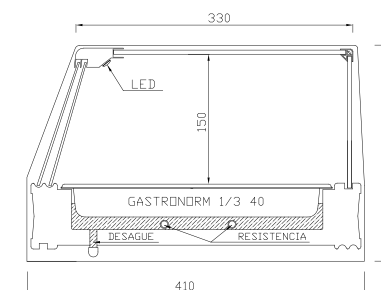


INOX

VETRO CURVO



VETRO RETTO



Vassoio Ausiliario
COMPRESO

Modello	Larghezza	Profondità	Altezza	Vaschette (Comprese)	Potenza	Argento/Noce/Bianco/Nero	Inox
CA-4	CA-4R	810	410	260	4	704 W / 230 V	760 € 850 €
CA-6	CA-6R	1160	410	260	6	1006 W / 230 V	830 € 930 €
CA-8	CA-8R	1516	410	260	8	1308 W / 230 V	900 € 1.010 €

- VETRINA RISCALDATA PER BAGNOMARIA IDEALE PER L'ESPOSIZIONE DI STUZZICHINI CALDI IN VASCHETTA GASTRONORM COMPRESA NELLA VETRINA.
- DISPONIBILE CON VASSOIO PIANO IN ACCIAIO INOSSIDABILE PER L'UTILIZZO SENZA VASCHETTE O COME **ESPOSITORE NEUTRO**.

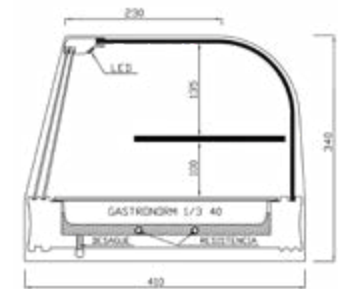
BAGNOMARIA VETRINA RISCALDATA



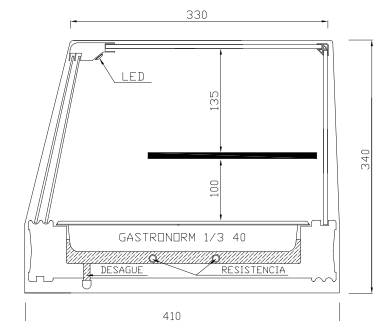
Mensola intermedia

Illuminazione
LED

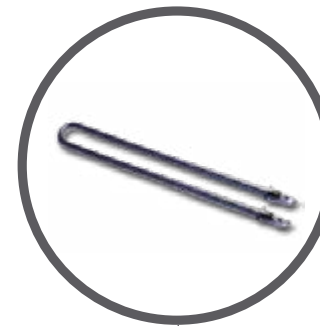
VETRO CURVO



VETRO RETTO



Vassoio Ausiliario
COMPRESO



SISTEMA DI RISCALDAMENTO TRAMITE RESISTENZA
IN ACCIAIO INOSSIDABILE 10 mm.

Modello
CA E

- Vetro Temperato di Sicurezza.
- Mensola intermedia.

CA-6E NOCE



Vaschette
COMPRESO



Fabbricazione Speciale
SU MISURA
Richiedere Preventivo

SUPPLEMENTO VASCHETTA
MELAMINA 1/3 h40
4 un. 6 un. 8 un.
48 € 72 € 96 €



Modello	Larghezza	Profondità	Altezza	Vaschette (Compresse)	Potenza	Argento/Noce/Bianco/Nero	Inox
CA-4E	CA-4ER	810	410	340	4	704 W / 230 V	890 € 995 €
CA-6E	CA-6ER	1160	410	340	6	1006 W / 230 V	955 € 1.070 €
CA-8E	CA-8ER	1516	410	340	8	1308 W / 230 V	1.030 € 1.150 €

Modello

CAL11 CAL14 CAL13

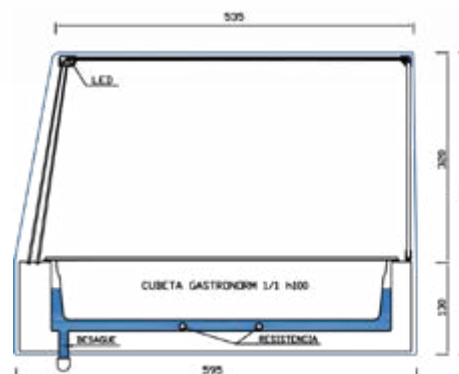
- Controllo della temperatura tramite Termostato 20-90°C.
- Scarico incorporato.
- Interruttori di funzionamento impermeabilizzati con soffietto esterno.
- Isolamento Termico della vetrina con lana di roccia Euro Classe A1.
- Porte Scorrevoli in metacrilato.
- Vaschetta interna in Acciaio Inossidabile AISI-304.
- Illuminazione LED.

CAL11-3



Vaschette GN 1/1 h100

530 x 325 x100

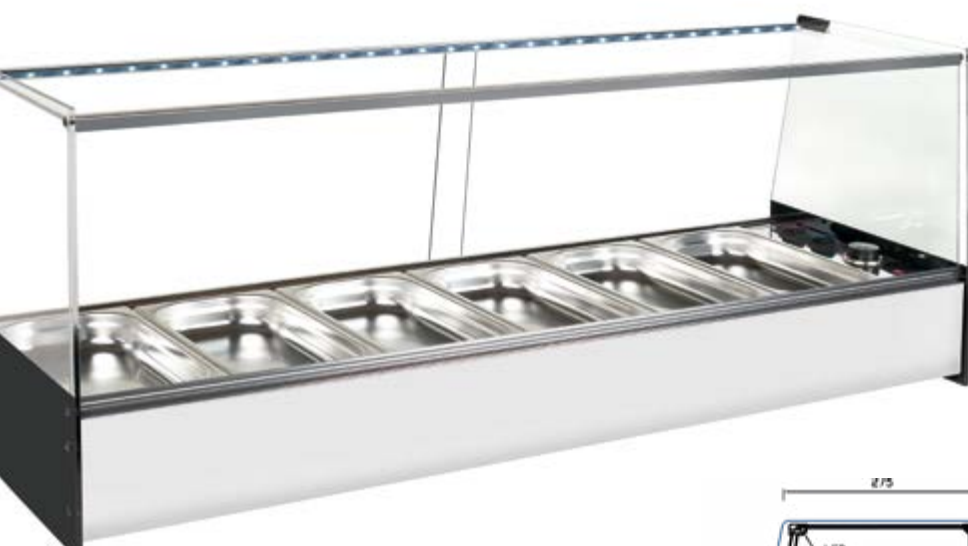


SISTEMA DI RISCALDAMENTO TRAMITE RESISTENZA
IN ACCIAIO INOSSIDABILE 10 mm.

Modello	Larghezza	Profondità	Altezza	Vaschette	Potencia	PVP
CAL11-3	1080	595	450	3	1006 W / 230 V	1.280 €
CAL11-4	1405	595	450	4	1308 W / 230 V	1.450 €

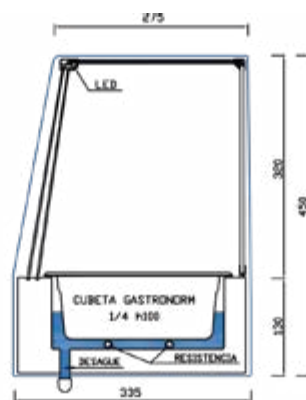


CAL14-6



Vaschette GN 1/4 h100

162 x 265 x100

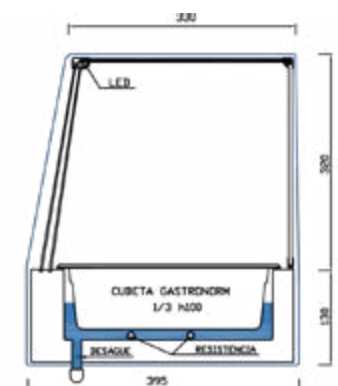


CAL13-5



Vaschette GN 1/3 h100

325 x175 x100



Modello	Larghezza	Profondità	Altezza	Vaschette	Potencia	PVP
CAL14-6	1078	335	450	6	1006 W / 230 V	925 €
CAL14-8	1400	335	450	8	1308 W / 230 V	1.060 €

Modello	Larghezza	Profondità	Altezza	Vaschette	Potencia	PVP
CAL13-4	810	395	450	4	707 W / 230 V	1.100 €
CAL13-6	1160	395	450	6	1006 W / 230 V	1.240 €
CAL13-8	1516	395	450	8	1308 W / 230 V	1.475 €



CALORE SECCO

VETRINA RISCALDATA

Modello **SC**

- Controllo della temperatura tramite Termostato 20-90°C.
- Interruttori di funzionamento impermeabilizzati con soffietto esterno.
- Isolamento Termico della vetrina con lana di roccia Euro Classe A1.
- Porte Scorrevoli in metacrilato.
- Vaschetta interna in Acciaio Inossidabile AISI-304.
- Illuminazione LED.
- Vetro temperato di sicurezza.

NON È RACCOMANDABILE SUPERARE I 70°C.

VETRO RETTO | VETRO CURVO | Temperatura di Lavoro +20°/+90°



Illuminazione
LED

SC-6 NOCE

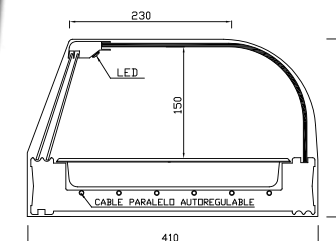


Vaschette
COMPRESSE

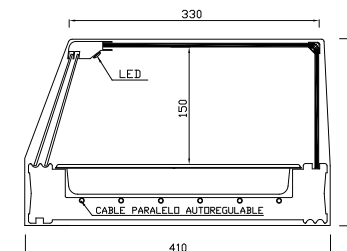


SISTEMA DI RISCALDAMENTO TRAMITE
CAVO PARALLELO AUTOREGOLABILE

VETRO CURVO



VETRO RETTO



Fabbricazione Speciale
SU MISURA

Richiedere Preventivo

SUPPLEMENTO VASCHETTA
MELAMINA 1/3 h40
4 un. 6 un.
48 € 72 €



Modello	Larghezza	Profondità	Altezza	Vaschette (Comprese)	Potenza	Argento/Noce/Bianco/Nero	Inox
SC-4	810	410	250	4	170 W / 230 V	740 €	830 €
SC-6	1160	410	250	6	225 W / 230 V	810 €	910 €

CALORE SECCO VETRINA RISCALDATA



Mensola intermedia

Modello
SC-E

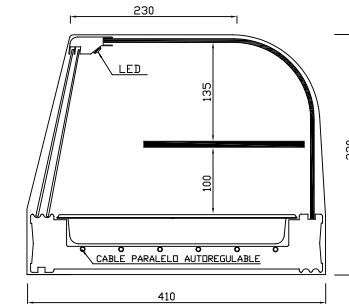
- Vetro Temperato di Sicurezza.
- Mensola intermedia.

SC-6E NOCE

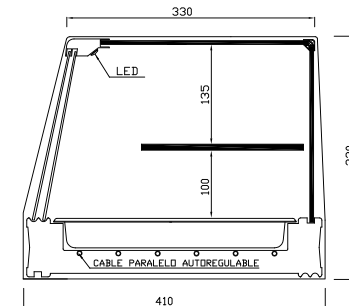


Illuminazione
LED

VETRO CURVO



VETRO RETTO



Vaschette
COMPRESSE



Fabbricazione Speciale
SU MISURA

Richiedere Preventivo

SUPPLEMENTO VASCETTA

MELAMINA 1/3 h40

4 un. 6 un.

48 € 72 €



Modello	Larghezza	Profondità	Altezza	Vaschette (Comprese)	Potenza	Argento/Noce/Bianco/Nero	Inox
SC-4E SC-4ER	810	410	330	4	170 W / 230 V	850 €	950 €
SC-6E SC-6ER	1160	410	330	6	225 W / 230 V	930 €	1.070 €

BAÑO-MARÍA / CALORE SECCO

VETRINE RISCALDATE

Tre altezza

VETRO
RETTO



VETRO
CURVO



Temperatura
di Lavoro



+20°/+90°

NOVITÀ

Modello

CA-2ER SC-2ER

- Controllo della temperatura tramite Termostato 20-90°C.
- Interruttori di funzionamento impermeabilizzati con soffietto esterno.
- Isolamento Termico della vetrina con lana di roccia Euro Classe A1.
- Porte Scorrevoli in metacrilato.
- Vaschetta interna in Acciaio Inossidabile AISI-304.
- Illuminazione LED su ogni ripiano.

NON È RACCOMANDABILE
SUPERARE I 70°C.



SC-120ER2



ARGENTO



NOCE



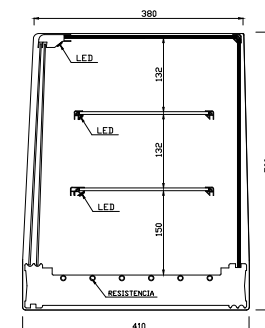
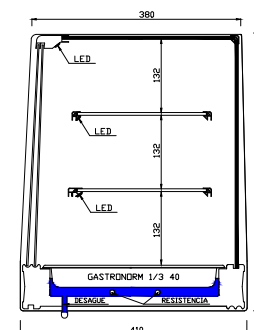
BIANCO



NERO



ACCIAIO
INOSSIDABILE



Modello	Larghezza	Profondità	Altezza	Vaschette	Acqua	Potencia	Argento/Noce/Bianco/Nero	Acciaio Inox.
SC-2ER4	810	410	500	4	NO	170 W / 230 V	1.060 €	1.180 €
SC-2ER6	1160	410	500	6	NO	225 W / 230 V	1.160 €	1.300 €
SC-2ER120	1216	410	500	NO	NO	225 W / 230 V	1.190 €	1.330 €
SC-2ER150	1516	410	500	NO	NO	278 W / 230 V	1.420 €	1.590 €
CA-2ER4	810	410	500	4	SI	704 W / 230 V	1.100 €	1.235 €
CA-2ER6	1160	410	500	6	SI	1006 W / 230 V	1.210 €	1.355 €

VETRO
RETTO



VETRO
CURVO



Temperatura
di Lavoro



+20°/+90°

Accessori
disponibili

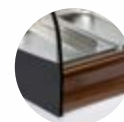


Pag
76

CALORE SECCO VETRINA RISCALDATA



ARGENTO



NOCE



BIANCO



NERO



INOX

CA 150

Illuminazione
LED



SISTEMA DI RISCALDAMENTO TRAMITE
CAVO PARALLELO AUTOREGOLABILE

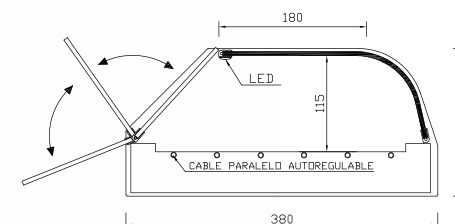
Modello CA 150

- Vetrina riscaldata a vassoio piano, ideale per l'esposizione di pizza, panini, dolci, stuzzichini, ecc.
- Vetro curvo temperato di sicurezza.
- Porte a ribaltina in metacrilato.
- Completamente costruita in Acciaio Inossidabile AISI-304.
- Controllo della temperatura tramite termostato +20°C / +90°C.
- Isolamento termico della vetrina con lana di roccia Euro Classe A1.
- Illuminazione LED.
- Questa vetrina non è atta per l'uso a bagnomaria.

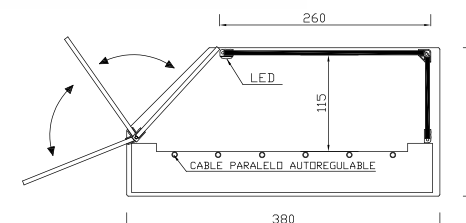
NON È RACCOMANDABILE
SUPERARE I 70°C.



VETRO CURVO



VETRO RETTO



Modello	Larghezza	Profondità	Altezza	Potenza	PVP	
CA-120	CA-120R	1200	180	380	225 W / 230 V	900 €
CA-150	CA-150R	1500	180	380	278 W / 230 V	1.045 €
CA-200	CA-200R	2000	180	380	369 W / 230 V	1.224 €

Fabbricazione Speciale
SU MISURA
Richiedere Preventivo





Vetrine
NEUTRE



Vetro Curvo/Retto
pag 100 - 127



Espositori di Metacrilato
pag 116 - 117



Vassoi Espositori
pag 128 - 129



VETRINE NEUTRE

INDICE



Pag 104 VC 100



Pag 109 ST-106



Pag 100 INOX-VC 100 LED



Pag 105 VCL-100



Pag 110 STL-106



Pag 101 INOX-VCL 100 LED



Pag 106 VR-100



Pag 111 VP3



Pag 102 INOX-VR 100 LED



Pag 107 VRL-100



Pag 112-113 PSC-C



Pag 103 INOX-VRLP 100 LED



Pag 108 VRL-2E



Pag 114 EXPO BLACK 1 MINI





Pag 115
HIDRA-2



Pag 120
Si-100



Pag 125
3 PZ



Pag 128
ROBLEX-OCT



Pag 116
VGN 1/2



Pag 121
S2



Pag 125
4ECR



Pag 129
POLI-2



Pag 117
VE2GN 1/1



Pag 122
PT-XE 100



Pag 126
HD-1



Pag 118
MT-X



Pag 123
TRI 100



Pag 127
HD-2



Pag 119
MT-S 75



Pag 124
OP-2 100



Pag 128
GN 1/1 T



VETRO CURVO VETRINE NEUTRE

Base in acciaio inossidabile

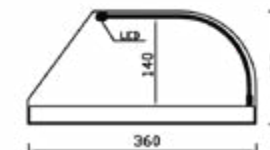
Modello INOX VC

- Vetrina fabbricata su una base di acciaio inossidabile AISI-304.
- Vetro curvo FISSO TEMPERATO DI SICUREZZA.
- Laterali in metacrilato.
- Illuminazione LED OPZIONALE.



INOX-VC 100 LED

Illuminazione
LED
OPZIONALE



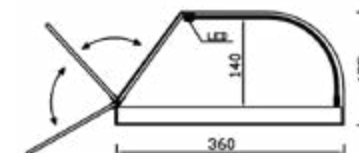
Modello	Larghezza	Profondità	Altezza	Luce	PVP
INOX-VC 100	990	360	175	No	310 €
INOX-VC 120	1220	360	175	No	345 €
INOX-VC 100 LED	990	360	175	Si	405 €
INOX-VC 120 LED	1220	360	175	Si	440 €

Modello INOX VCP

- Vetrina fabbricata su una base di acciaio inossidabile AISI-304.
- Vetro curvo FISSO TEMPERATO DI SICUREZZA.
- Completamente chiusa con porte a ribaltina in metacrilato 5 mm.
- Laterali in metacrilato.
- Illuminazione LED OPZIONALE.



INOX-VCP 100 LED



Modello	Larghezza	Profondità	Altezza	Luce	PVP
INOX-VCP 100	990	360	175	No	375 €
INOX-VCP 120	1220	360	175	No	410 €
INOX-VCP 100 LED	990	360	175	Si	465 €
INOX-VCP 120 LED	1220	360	175	Si	505 €



Fabbricazione Speciale
SU MISURA

Richiedere Preventivo

VETRO CURVO VETRINE NEUTRE



Base in acciaio inossidabile

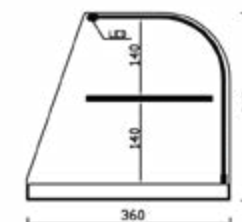
Modello INOX VCL

- Vetrina fabbricata su una base di acciaio inossidabile AISI-304.
- Vetro curvo FISSO TEMPERATO DI SICUREZZA.
- Mensola intermedia in vetro.
- Laterali in metacrilato.
- Illuminazione LED OPZIONALE.

INOX-VCL 100 LED



Illuminazione
LED
OPZIONALE

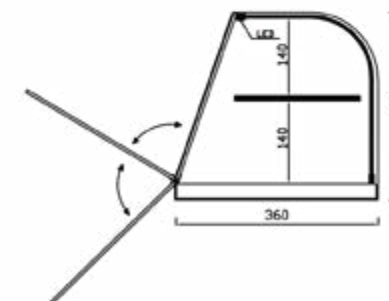


Modello	Larghezza	Profondità	Altezza	Luce	PVP
INOX-VCL 100	990	360	340	No	395 €
INOX-VCL 120	1220	360	340	No	435 €
INOX-VCL 100 LED	990	360	340	Sì	495 €
INOX-VCL 120 LED	1220	360	340	Sì	530 €

Modello INOX VCLP

- Vetrina fabbricata su una base di acciaio inossidabile AISI-304.
- Vetro curvo FISSO TEMPERATO DI SICUREZZA.
- Mensola intermedia in vetro.
- Completamente chiusa con porte a ribaltina in metacrilato 5 mm.
- Laterali in metacrilato.
- Illuminazione LED OPZIONALE.

INOX-VCLP 100 LED



Modello	Larghezza	Profondità	Altezza	Luce	PVP
INOX-VCLP 100	990	360	340	No	445 €
INOX-VCLP 120	1220	360	340	No	490 €
INOX-VCLP 100 LED	990	360	340	Sì	540 €
INOX-VCLP 120 LED	1220	360	340	Sì	575 €

Fabbricazione Speciale
SU MISURA

Richiedere Preventivo



VETRO CURVO VETRINE NEUTRE

Base in acciaio inossidabile

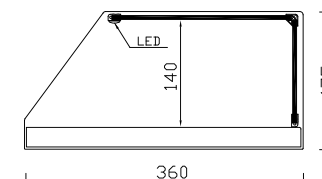
Modello INOX VR

- Vetrina fabbricata su una base di acciaio inossidabile AISI-304.
- Vetro retto.
- Laterali in metacrilato.
- Illuminazione LED OPZIONALE.



INOX-VR 100 LED

Illuminazione
LED
OPZIONALE



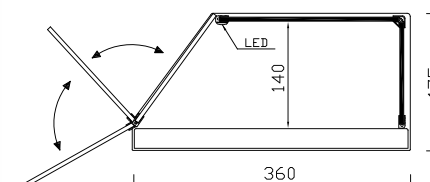
Modello	Larghezza	Profondità	Altezza	Luce	PVP
INOX-VR 100	1012	360	175	No	310 €
INOX-VR 120	1220	360	175	No	345 €
INOX-VR 100 LED	1012	360	175	Si	405 €
INOX-VR 120 LED	1220	360	175	Si	440 €

Modello INOX VRP

- Vetrina fabbricata su una base di acciaio inossidabile AISI-304.
- Vetro retto.
- Completamente chiusa con porte a ribaltina in metacrilato 5 mm.
- Laterali in metacrilato.
- Illuminazione LED OPZIONALE.



INOX-VRP 100 LED



Modello	Larghezza	Profondità	Altezza	Luce	PVP
INOX-VRP 100	1012	360	175	No	375 €
INOX-VRP 120	1220	360	175	No	410 €
INOX-VRP 100 LED	1012	360	175	Si	465 €
INOX-VRP 120 LED	1220	360	175	Si	505 €

Fabbricazione Speciale
SU MISURA

Richiedere Preventivo

VETRO RETTO VETRINE NEUTRE



Base in acciaio inossidabile

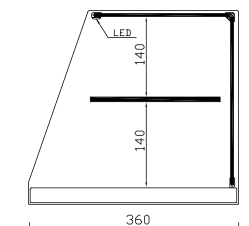
Modello INOX VRL

- Vetrina fabbricata su una base di acciaio inossidabile AISI-304.
- Vetro retto.
- Mensola intermedia in vetro.
- Laterali in metacrilato.
- Illuminazione LED OPZIONALE.

INOX-VRL 100 LED



Illuminazione
LED
OPZIONALE

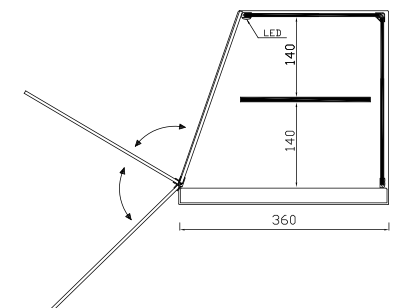


Modello	Larghezza	Profondità	Altezza	Luce	PVP
INOX-VRL 100	1012	360	340	No	395 €
INOX-VRL 120	1220	360	340	No	435 €
INOX-VRL 100 LED	1012	360	340	Sì	495 €
INOX-VRL 120 LED	1220	360	340	Sì	530 €

Modello INOX VRLP

- Vetrina fabbricata su una base di acciaio inossidabile AISI-304.
- Vetro retto.
- Mensola intermedia in vetro.
- Completamente chiusa con porte a ribaltina in metacrilato 5 mm.
- Laterali in metacrilato.
- Illuminazione LED OPZIONALE.

INOX-VRLP 100 LED



Modello	Larghezza	Profondità	Altezza	Luce	PVP
INOX-VRLP 100	1012	360	340	No	445 €
INOX-VRLP 120	1220	360	340	No	490 €
INOX-VRLP 100 LED	1012	360	340	Sì	540 €
INOX-VRLP 120 LED	1220	360	340	Sì	575 €

Fabbricazione Speciale
SU MISURA

Richiedere Preventivo



VETRO CURVO VETRINE NEUTRE

Modello VC

- Vetro Temperato di sicurezza.
- Intelaiatura in alluminio anodizzato 15 mm.
- Laterali in metacrilato 6 mm.
- Colori a scelta ORO - ARGENTO - NERO - INOX.
- Aperta nella zona cameriere.

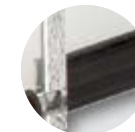
VC 100 ORO



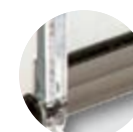
ORO



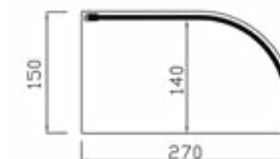
ARGENTO



NERO



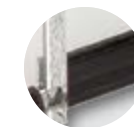
INOX



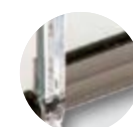
Modello	Larghezza	Profondità	Altezza	PVP
VC-100	982	270	150	184 €
VC-120	1212	270	150	215 €

Modello NCP

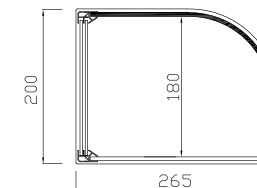
- Vetro Temperato di sicurezza.
- Intelaiatura in alluminio anodizzato.
- Laterali in metacrilato 6 mm.
- Porte scorrevoli in metacrilato 3 mm.
- Base su tavolato plastificato.
- Colori a scelta NERO - INOX.
- Chiusa nella zona cameriere.



NERO



INOX



Modello	Larghezza	Profondità	Altezza	PVP
NCP-100	982	265	200	270 €
NCP-120	1212	265	200	315 €

Fabbricazione Speciale
SU MISURA

Richiedere Preventivo

VETRO CURVO VETRINE NEUTRE



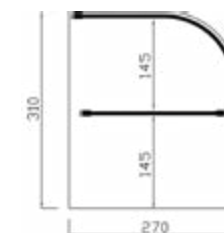
Modello VCL

- Vetro Temperato di sicurezza.
- Intelaiatura in alluminio anodizzato 15 mm.
- Laterali in metacrilato 6 mm.
- Mensola intermedia di vetro 5 mm con intelaiatura da 15 mm.
- Colori a scelta ORO - ARGENTO - NERO - INOX.
- Aperta nella zona cameriere.

VCL-100 ARGENTO



ORO ARGENTO NERO INOX



Modello Larghezza Profondità Altezza PVP

VCL-100	982	270	310	255 €
VCL-120	1212	270	310	302 €

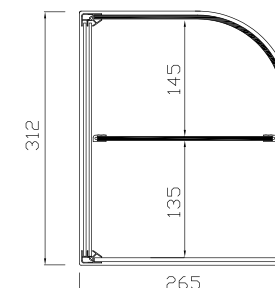
Modello NCLP

- Vetro Temperato di sicurezza.
- Intelaiatura in alluminio anodizzato.
- Laterali in metacrilato 6 mm.
- Mensola intermedia in vetro.
- Porte scorrevoli in metacrilato 3 mm.
- Base su tavolato plastificato.
- Colori a scelta NERO - INOX.
- Chiusa nella zona cameriere.

NCLP-100 NERO



NERO INOX



Modello Larghezza Profondità Altezza PVP

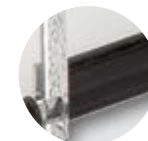
NCLP-100	982	265	312	345 €
NCLP-120	1212	265	312	385 €

Fabbricazione Speciale
SU MISURA

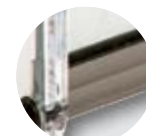
Richiedere Preventivo



VETRO RETTO VETRINE NEUTRE



NERO

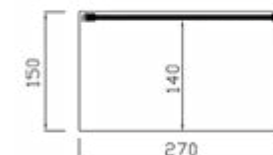


INOX

Modello VR

- Intelaiatura in alluminio anodizzato 15 mm.
- Laterali in metacrilato 6 mm.
- Coperchio e frontale in vetro temperato.
- Colori a scelta NERO - INOX.
- Aperta nella zona cameriere.

VR-100 NERO



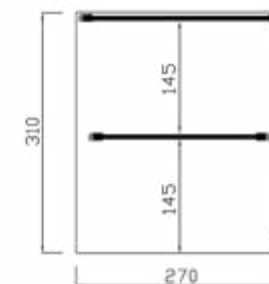
Modello Larghezza Profondità Altezza PVP

VR-100	1012	270	150	185 €
VR-120	1212	270	150	215 €

Modello VRL

- Mensola intermedia
- Intelaiatura in alluminio anodizzato 15 mm.
- Laterali in metacrilato 6 mm.
- Coperchio e frontale in vetro temperato.
- Colori a scelta NERO - INOX
- Aperta nella zona cameriere.

VRL-100 INOX



Modello Larghezza Profondità Altezza PVP

VRL-100	1012	270	310	245 €
VRL-120	1212	270	310	290 €



Fabbricazione Speciale
SU MISURA

Richiedere Preventivo

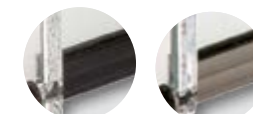
VETRO RETTO VETRINE NEUTRE



Modello VR P

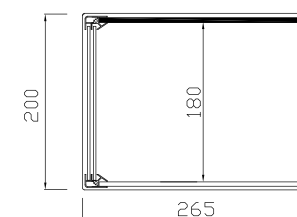
- Intelaiatura in alluminio anodizzato.
- Laterali in metacrilato 6 mm.
- Porte scorrevoli in metacrilato 3 mm.
- Base su tavolato plastificato.
- Coperchio e frontale in vetro temperato.
- Colori a scelta NERO - INOX.
- Chiusa nella zona cameriere.

VRP-100 NERO



NERO

INOX

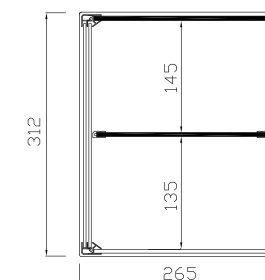


Modello	Larghezza	Profondità	Altezza	PVP
VRP-100	1012	265	200	270 €
VRP-120	1212	265	200	325 €

Modello VRLP

- Mensola intermedia
- Intelaiatura in alluminio anodizzato.
- Laterali in metacrilato 6 mm.
- Porte scorrevoli in metacrilato 3 mm.
- Base su tavolato plastificato.
- Coperchio frontale e vetro temperato.
- Colori a scelta NERO - INOX
- Chiusa nella zona cameriere.

VRLP-100 INOX



Modello	Larghezza	Profondità	Altezza	PVP
VRLP-100	1012	265	312	335 €
VRLP-120	1212	265	312	365 €

Fabbricazione Speciale
SU MISURA

Richiedere Preventivo

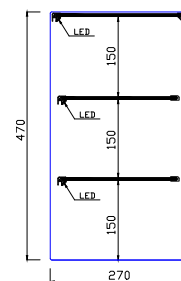


VETRO RETTO VETRINE NEUTRE

VRL-2E100 LED



NERO INOX



Modello VRL-2E

- Vetro Temperato di sicurezza.
- Intelaiatura in alluminio anodizzato.
- Laterali in metacrilato 6 mm.
- 2 ripiani intermedi in vetro.
- Colori a scelta NERO - INOX.
- Illuminazione LED opzionale.

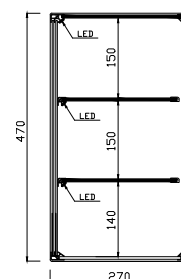


Modello	Larghezza	Profondità	Altezza	LED	PVP
VRL-2E100	1012	270	470	NO	370 €
VRL-2E100LED	1212	270	470	SI	460 €
VRL-2E120	1012	270	470	NO	435 €
VRL-2E120LED	1212	270	470	SI	545 €

VRLP-2E100 LED



NERO INOX



Modello VRLP-2E

- Vetro Temperato di sicurezza.
- Intelaiatura in alluminio anodizzato.
- Laterali in metacrilato 6 mm.
- 2 ripiani intermedi in vetro.
- Porte scorrevoli in metacrilato 3 mm.
- Base su tavolato plastificato.
- Colori a scelta NERO - INOX.
- Chiusa nella zona cameriere.
- Illuminazione LED opzionale.



Modello	Larghezza	Profondità	Altezza	LED	PVP
VRLP-2E100	1012	270	470	NO	460 €
VRLP-2E100LED	1212	270	470	SI	550 €
VRLP-2E120	1012	270	470	NO	540 €
VRLP-2E120LED	1212	270	470	SI	650 €

Fabbricazione Speciale
SU MISURA
Richiedere Preventivo

VETRO RETTO VETRINE NEUTRE



Modello ST

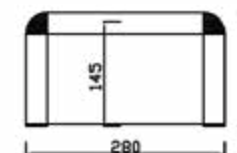
- Intelaiatura in alluminio anodizzato 30 mm e vetro piano 5 mm.
- Colori a scelta ORO - ARGENTO.

ST-106 ORO



ORO

ARGENTO



Modello	Larghezza	Profondità	Altezza	PVP
ST-106	1060	280	160	165 €
ST-120	1200	280	160	210 €
ST-150	1500	280	160	260 €

Modello STP

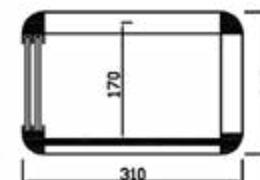
- Intelaiatura in alluminio anodizzato 30 mm e vetro piano 5 mm.
- Completamente chiusa, con base su tavolato plastificato bianco e porte scorrevoli di vetro.
- Colori a scelta ORO - ARGENTO.

STP-106 ORO



ORO

ARGENTO



Modello	Larghezza	Profondità	Altezza	PVP
STP-106	1060	310	200	325 €
STP-120	1200	310	200	395 €

Fabbricazione Speciale
SU MISURA
Richiedere Preventivo

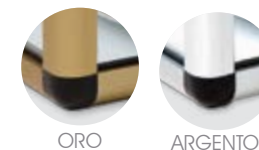


VETRO RETTO VETRINE NEUTRE

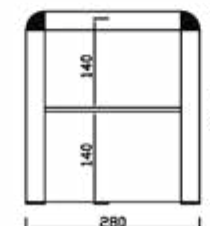
Modello STL

- Vetrine senza porte.
- Intelaiatura in alluminio anodizzato 30 mm e vetro piano 5 mm.
- Mensola intermedia regolabile in altezza in vetro 6 mm.
- Colori a scelta ORO - ARGENTO.

STL-106 ARGENTO



ORO ARGENTO



Modello	Larghezza	Profondità	Altezza	PVP
STL-106	1060	280	310	275 €
STL-120	1200	280	310	330 €

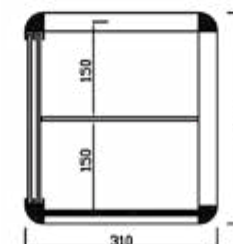
Modello VP2

- Intelaiatura in alluminio anodizzato 30 mm e vetro piano 5 mm.
- Completamente chiusa, con base su tavolo plastificato bianco e porte scorrevoli di vetro.
- Mensola intermedia regolabile in altezza in vetro 6 mm.
- Colori a scelta ORO - ARGENTO.

VP2 ORO



ORO ARGENTO



Modello	Larghezza	Profondità	Altezza	PVP
VP2	1060	310	340	410 €

Fabbricazione Speciale
SU MISURA

Richiedere Preventivo



VP2C ARGENTO



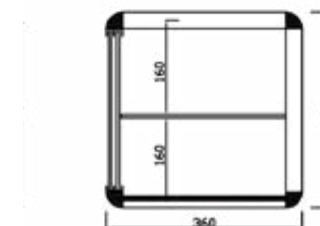
Modello
VP2C

- Intelaiatura in alluminio anodizzato 30 mm e vetro piano 5 mm.
- Completamente chiusa con base su tavolato plastificato bianco e porte scorrevoli di vetro.
- Mensola intermedia regolabile in altezza in vetro 6 mm.
- Colori a scelta ORO - ARGENTO.



ORO

ARGENTO



Modello	Larghezza	Profondità	Altezza	PVP
VP2C	800	360	360	380 €

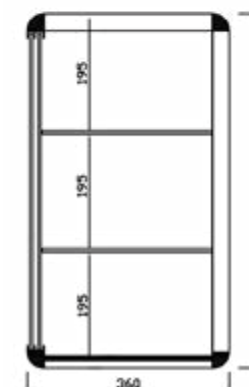
Modello
VP3

- Intelaiatura in alluminio anodizzato 30 mm e vetro piano 5 mm.
- Completamente chiusa, con base su tavolato plastificato bianco e porte scorrevoli di vetro.
- 2 mensole intermedie regolabili in altezza in vetro 6 mm.
- Colori a scelta ORO - ARGENTO.



ORO

ARGENTO



VP3 ORO

Modello	Larghezza	Profondità	Altezza	PVP
VP3	800	360	630	460 €

Fabbricazione Speciale
SU MISURA

Richiedere Preventivo

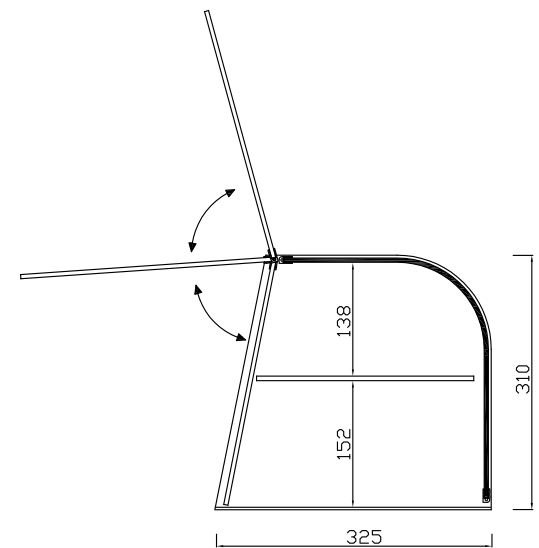


VETRO CURVO VETRINE NEUTRE

Legno di noce naturale laccato in color noce

Modello **PS C**

- Base, ripiano e laterali di metacrilato.
- Porta a ribaltina di metacrilato.
- Vetro curvo.



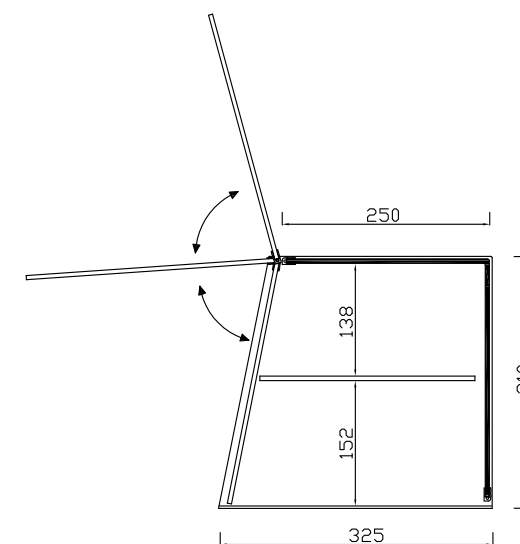
Modello	Larghezza	Profondità	Altezza	PVP
PS-C	430	325	310	215 €

VETRINE NEUTRE CON PORTA



Modello **PS R**

- Vetrina completamente in metacrilato.
- Porta a ribaltina di metacrilato.



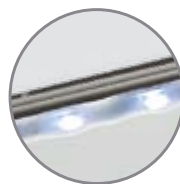
Modello	Larghezza	Profondità	Altezza	PVP
PS-R	430	325	310	215 €



VETRINE NEUTRE

Linea Black

Illuminazione
LED
OPZIONALE



Modello
EXPO BLACK 1

- Costruita in alluminio laccato di colore nero, con base e coperchio in metacrilato.
- Porta a ribaltina in metacrilato.
- Laterali in metacrilato.
- Illuminazione LED opzionale.
- 3 mensole fisse di vetro.
- Vetro frontale temperato.

BLACK-1



Fabbricazione Speciale
SU MISURA
Richiedere Preventivo

Modello	Larghezza	Profondità	Altezza	Luce	PVP
EXPO BLACK-1	535	455	725	No	525 €
EXPO BLACK-1 LED	535	455	725	Si	620 €

Modello
EXPO BLACK 1 MINI



Modello	Larghezza	Profondità	Altezza	Luce	PVP
EXPO BLACK-1 MINI	400	320	625	No	450 €
EXPO BLACK-1 MINI LED	400	320	625	Si	540 €

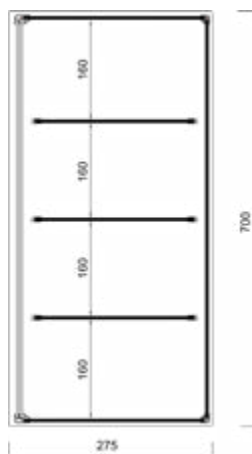
Illuminazione
LED
OPZIONALE



Modello **HIDRA-3**

- Base in laminato decorazione idraulica.
- Laterali in metacrilato 6 mm.
- 3 ripiani fissi di metacrilato.
- Coperchio e frontale in vetro temperato 5 mm.
- Porte scorrevoli in metacrilato 3 mm.

HIDRA-3



Modello	Larghezza	Profondità	Altezza	PVP
HIDRA-3	615	275	700	495 €
HIDRA-3 LED	615	275	700	590 €

VETRINE NEUTRE

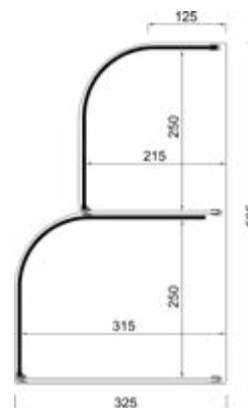
Decorazione Idraulica



Modello **HIDRA-2G**

- Base e ripiano in laminato decorazione idraulica.
- Laterali in metacrilato 6 mm.
- Frontale diviso da 2 vetri curvi.
- Aperta nella zona cameriere.

HIDRA-2



Modello	Larghezza	Profondità	Altezza	PVP
HIDRA-2	515	325	525	480 €

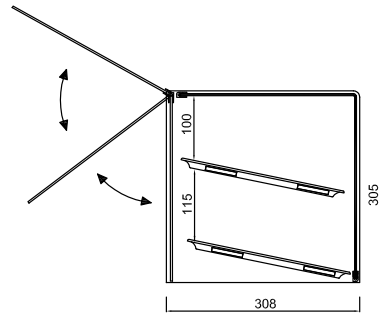


VETRINE NEUTRE

Vassoi Gastronorm

Modello **VGN 1/2**

- Vetrina completamente di metacrilato.
- Comprende 2 vassoi Gastronorm 1/2 (325x265x20 mm).
- Porta a Ribaltina.



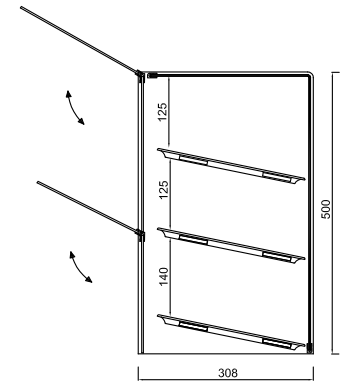
VGN 1/2



Modello	Larghezza	Profondità	Altezza	Vassoi 1/2	PVP
VGN 1/2	345	308	305	2	250 €

Modello **VE2GN 1/2**

- Vetrina completamente di metacrilato.
- Comprende 3 vassoi Gastronorm 1/2 (530x325x20 mm).
- 2 Porte a Ribaltina.



VE2GN 1/2

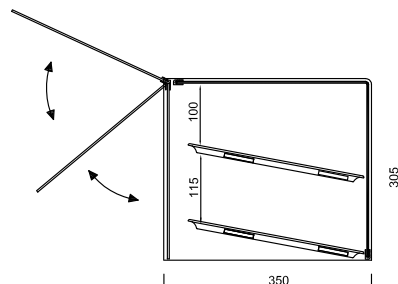


Modello	Larghezza	Profondità	Altezza	Vassoi 1/2	PVP
VE2GN 1/2	345	308	500	3	275 €



Modello
VGN 1/1

- Vinile completamente di metacrilato.
- Comprende 2 vassoi Gastronorm 1/1 (530x325x20 mm).
- Porta a Ribaltina.

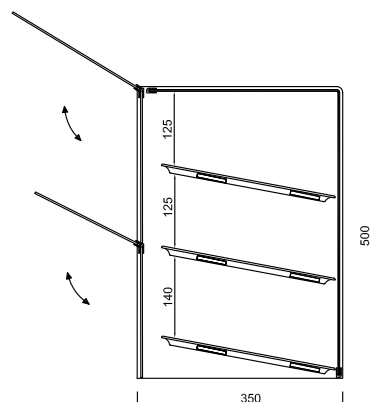


VGN 1/1

Modello	Larghezza	Profondità	Altezza	Vassoi 1/1	PVP
VGN 1/1	545	350	305	2	305 €

Modello
VE2GN 1/1

- Vetrina completamente di metacrilato.
- Comprende 3 vassoi Gastronorm 1/2 (325x265x20 mm)
- 2 Porte a Ribaltina.



VE2GN 1/1

Modello	Larghezza	Profondità	Altezza	Vassoi 1/1	PVP
VE2GN 1/1	545	350	500	3	330 €



VETRINE NEUTRE

In metacrilato

Fabbricazione Speciale
SU MISURA

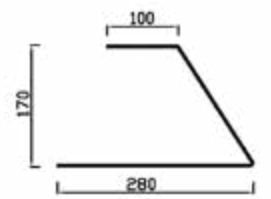
Richiedere Preventivo

Modello
MT

- Vetrina di metacrilato 3mm.



MT-100



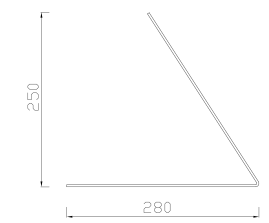
Modello	Larghezza	Profondità	Altezza	PVP
MT-50	500	280	170	84 €
MT-75	750	280	170	95 €
MT-100	1000	280	170	105 €

Modello
MT-X

- Vetrina di metacrilato.



MT-X



Modello	Larghezza	Profondità	Altezza	PVP
MT-X50	500	280	250	84 €
MT-X75	750	280	250	95 €
MT-X100	1000	280	250	105 €

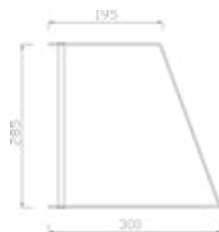


Modello MT-S

- Vetrina in metacrilato 3 mm.
- 2 supporti tubo Acciaio Inossidabile 10 mm.



MT-S 75



Modello	Larghezza	Profondità	Altezza	PVP
MT-S50	500	300	285	110 €
MT-S75	750	300	285	120 €
MT-S100	1000	300	285	135 €

Modello MT-R

- Vetrina in metacrilato 3 mm.



MT-R 100



Modello	Larghezza	Profondità	Altezza	PVP
MT-R50	500	300	500	120 €
MT-R75	750	300	500	135 €
MT-R100	1000	300	500	150 €

Modello MT-PZ

- Vetrina di metacrilato 3 mm con piastra di lavagna.

Modello	Larghezza	Profondità	Altezza	PVP
MT-PZ	300	200	170	65 €



PIASTRA LAVAGNA COMPRESA
300x200x5



MT-PZ



VETRINE NEUTRE

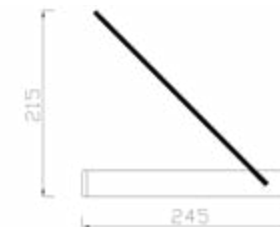
Smontabili

Modello Si

- Vetro temperato di sicurezza appoggiato su due supporti di alluminio.
- Completamente smontabile.



Si-100



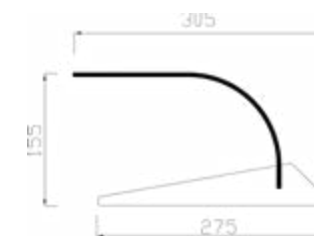
Modello	Larghezza	Profondità	Altezza	PVP
Si-100	1000	245	215	105 €
Si-120	1200	245	215	115 €

Modello S

- Vetro curvo temperato appoggiato su due supporti di legno MDF laccato di nero.
- Completamente smontabile.



S-100



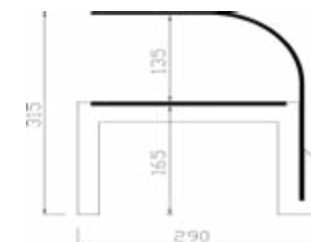
Modello	Larghezza	Profondità	Altezza	PVP
S-100	970	305	155	175 €
S-120	1200	305	155	210 €

Modello **S2**

- Vetro curvo temperato appoggiato su due supporti di legno MDF laccato NERO.
- Ripiano intermedio di vetro temperato.
- Completamente smontabile.



S2 100



Modello	Larghezza	Profondità	Altezza	PVP
S2-100	1012	290	315	240 €
S2-120	1212	290	315	280 €

Modello **VCXL**

- Vetro Temperato di sicurezza.
- Intelaiatura in alluminio anodizzato 15 mm.
- Laterali in metacrilato 6 mm.
- Colori a scelta NERO - INOX.
- Vetrina non smontabile.



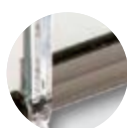
VCXL 80 NERO



Modello	Larghezza	Profondità	Altezza	PVP
VCXL-80	802	300	180	160 €
VCXL-120	1212	300	180	235 €
VCXL-155	1562	300	180	270 €
VCXL-191	1922	300	180	310 €



NERO

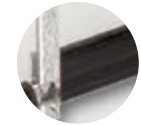


INOX



VETRINE NEUTRE

Per spiedini



NERO



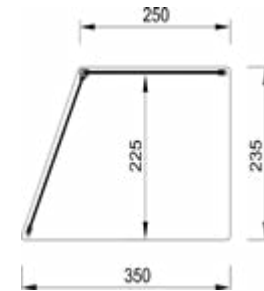
INOX

Modello PT-X

- Intelaiatura in alluminio anodizzato 15 mm.
- Laterali in metacrilato 6 mm.
- Coperchio frontale in vetro temperato.
- Colori a scelta NERO - INOX.
- Aperta nella zona cameriere.



PT-X 100 INOX



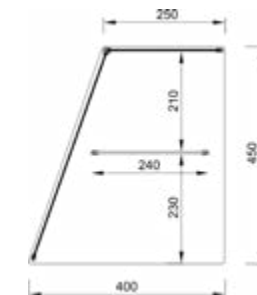
Modello	Larghezza	Profondità	Altezza	PVP
PT-X100	1012	350	235	225 €
PT-X120	1212	350	235	275 €

Modello PT-XE

- Ripiano intermedio.
- Intelaiatura in alluminio anodizzato 15 mm.
- Laterali in metacrilato 6 mm.
- Coperchio frontale in vetro temperato.
- Colori a scelta NERO - INOX.
- Aperta nella zona cameriere.



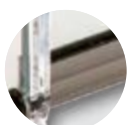
PT-XE 100 NERO



Modello	Larghezza	Profondità	Altezza	PVP
PT-XE100	1012	400	450	300 €
PT-XE120	1212	400	450	345 €



NERO



INOX

Modello **TRI**

- Intelaiatura in alluminio anodizzato 15 mm.
- Laterali in metacrilato 6 mm.
- Frontale inclinato in vetro temperato.
- Colori a scelta NERO - INOX.
- Aperta nella zona cameriere.



TRI 100 NERO

Modello **TRI-E**

- Intelaiatura in alluminio anodizzato 15 mm.
- Laterali in metacrilato 6 mm.
- Frontale inclinato in vetro temperato.
- Colori a scelta NERO - INOX.
- Aperta nella zona cameriere.



TRI-E 100 INOX

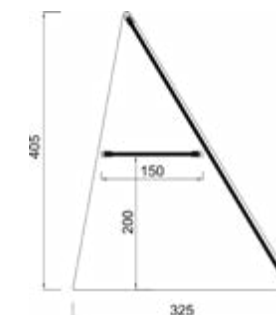
VETRINE NEUTRE



Per spiedini



Modello	Larghezza	Profondità	Altezza	PVP
TRI-100	1012	325	265	125 €
TRI-120	1212	325	265	145 €



Modello	Larghezza	Profondità	Altezza	PVP
TRI-E100	1012	325	405	180 €
TRI-E120	1221	325	405	210 €



VETRINE NEUTRE

Per spiedini



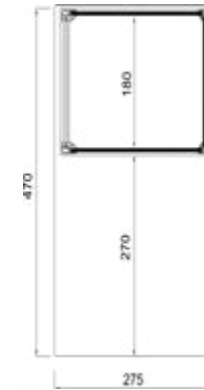
NERO INOX

Modello OP

- Intelaiatura in alluminio anodizzato 15 mm.
- Laterali in metacrilato 6 mm.
- Porte scorrevoli in metacrilato da 3mm.
- Base su tavolato plastificato.
- Coperchio frontale in vetro temperato.
- Colori a scelta NERO - INOX.
- Aperta zona inferiore.



OP 100



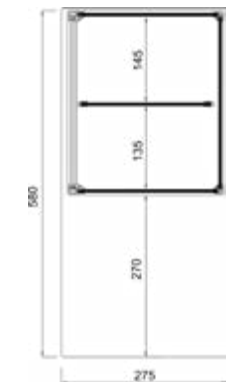
Modello	Larghezza	Profondità	Altezza	PVP
OP-100	1012	275	470	315 €
OP-120	1212	275	470	375 €

Modello OP-2

- Ripiano intermedio.
- Intelaiatura in alluminio anodizzato 15 mm.
- Laterali in metacrilato 6 mm.
- Porte scorrevoli in metacrilato da 3mm.
- Base su tavolato plastificato.
- Coperchio frontale in vetro temperato.
- Colori a scelta NERO - INOX.
- Aperta zona inferiore.



OP-2 100



Modello	Larghezza	Profondità	Altezza	PVP
OP-2100	1012	275	580	395 €
OP-2120	1212	275	580	430 €

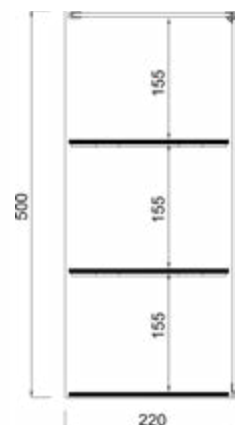


Modello
3 PZ

- Intelaiatura in alluminio nero anodizzato 15 mm.
- Laterali in metacrilato 6 mm.
- 3 ripiani di lavagna da 300x200x5 compresi
- Aperta nella zona cameriere.
- Vetro temperato.



3 PZ



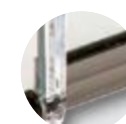
Modello	Larghezza	Profondità	Altezza	PVP
3 PZ	320	220	500	190 €

Modello
4 ECR

- Espositore neutro a 4 ripiani di metacrilato.
- Intelaiatura di colore NERO - INOX.
- Laterali in metacrilato 6 mm.
- Coperchio frontale di vetro da 5 mm.



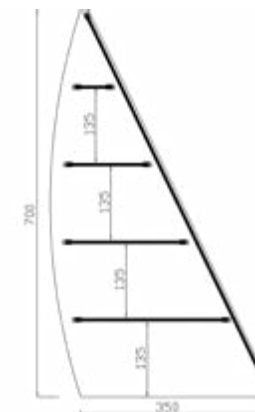
NERO



INOX



4 ECR NERO

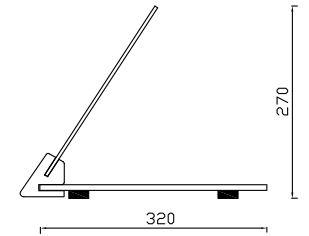


Modello	Larghezza	Profondità	Altezza	PVP
4 ECR	600	350	700	400 €

HD-Si NATUR

Modello HD-Si

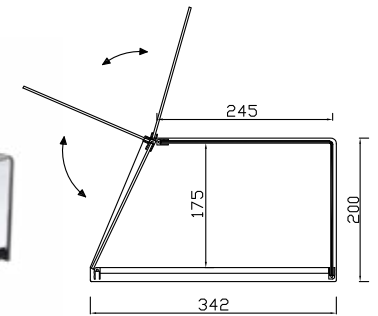
- Vetro temperato di sicurezza appoggiato su supporti alla base.
- Completamente smontabile.
- Decorazione di base a scelta: NATUR / GRIGIO / SABBIA



HD-1 GRIGIO

Modello HD-1

- Vetrina fabbricata in metacrilato.
- Coperchio in Plexiglass.
- Porta a Ribaltina.
- Decorazione di base a scelta: NATUR / GRIGIO / SABBIA / ROVERE / NOCE



OPZIONE DI BASE

NATUR



GRIGIO



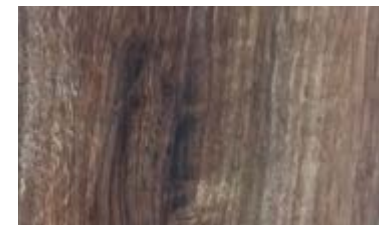
SABBIA



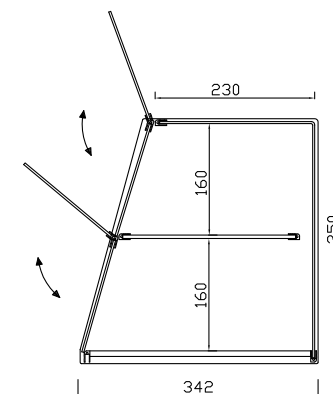
ROVERE



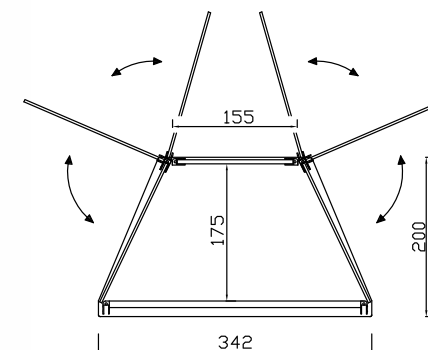
NOCE



HD-2 NOCE



HD-3 SABBIA



Modello
HD-2

- Vetrina fabbricata in metacrilato.
- Coperchio in Plexiglass.
- Mensola intermedia di vetro.
- 2 Porte a Ribaltina.
- Decorazione di base a scelta:
NATUR / GRIGIO / SABBIA / ROVERE / NOCE

Modello
HD-3

- Vetrina fabbricata in metacrilato.
- Coperchio in vetro.
- Porte a Ribaltina su entrambi i lati.
- Decorazione di base a scelta:
NATUR / GRIGIO / SABBIA / ROVERE / NOCE

Modello	Larghezza	Profondità	Altezza	PVP
HD-Si	625	320	270	105 €
HD-1	635	342	200	275 €
HD-2	635	342	350	340 €
HD-3	635	342	200	295 €



VASSOI ESPOSITORI

Modello **GN 1/2 T**

- Vassoio espositore Gastronorm con coperchio.

GN 1/2 T



Modello	Larghezza	Profondità	Altezza	PVP
GN 1/2 T	325	265	118	42 €

Modello **GN 1/1 T**

- Vassoio espositore Gastronorm con coperchio.

GN 1/1 T



Modello	Larghezza	Profondità	Altezza	PVP
GN 1/1 T	530	325	82	55 €

Modello **ROBLEX RCT**

- Contenitore buffet rettangolare con vassoio in roblex.

ROBLEX-RCT



Modello	Larghezza	Profondità	Altezza	PVP
ROBLEX-RCT	540	345	200	110 €

Modello **ROBLEX OCT**

- Contenitore buffet ottagonale con vassoio in roblex.

ROBLEX-OCT



Modello	Diámetro	Altezza	PVP
ROBLEX-OCT	480	270	130 €



Modello
TORTIERA

- Tortiera con vassoio e spatola per servire con base in roblex.



Modello	Larghezza	Profondità	Altezza	PVP
PASTELERA	380	360	160	85 €

Modello
FORMAGGERA

- Porta formaggi con vassoio in roblex.



Modello	Larghezza	Profondità	Altezza	PVP
QUESERA	290	340	100	80 €

Modello
POLI

- Contenitori in policarbonato.

Modello	Larghezza	Profondità	Altezza	PVP
POLI-1	460	310	200	95 €
POLI-2	460	310	410	125 €

POLI-1



POLI-2



RICAMBI

VETRI CURVI PER VETRINE REFRIGERATE GRUPPO INCORPORATO

Vetro curvo raggio 20	4 Vaschette	Larghezza 1200	380 €	modelli: 20rf-4 20r-f120 shs-4i shs-120i mb-4
Vetro curvo raggio 20	6 Vaschette	Larghezza 1550	395 €	modelli: 20rf-6 20r-f150 shs-6i shs-150i mb-6
Vetro curvo raggio 20	8 Vaschette	Larghezza 1910	410 €	modelli: 20rf-8 20r-f200 shs-8i shs-200i mb-8
Vetro curvo	4 Vaschette	Larghezza 1200	180 €	modelli: fr-4i fr-120i
Vetro curvo	6 Vaschette	Larghezza 1550	220 €	modelli: fr-6i fr-150i
Vetro curvo	8 Vaschette	Larghezza 1910	270 €	modelli: fr-8i fr-200i
Vetro curvo ripiano	4 Vaschette	Larghezza 1200	230 €	modelli: fr-4ie fr-120ie abf-4c abf-120c suc-4 scu-120
Vetro curvo ripiano	6 Vaschette	Larghezza 1550	250 €	modelli: fr-6ie fr-150ie abf-6c abf-150c suc-6 scu-150
Vetro curvo ripiano	8 Vaschette	Larghezza 1910	270 €	modelli: fr-8ie fr-200ie abf-8c abf-200c suc-8 scu-200

VETRI CURVI PER VETRINE REFRIGERATE GRUPPO REMOTO

Vetro curvo altezza 180		Larghezza 1160	160 €	modelli: mar-f6
Vetro curvo altezza 180		Larghezza 1200	180 €	modelli: mar-120
Vetro curvo altezza 180		Larghezza 1500	220 €	modelli: mar-150 marf-8
Vetro curvo altezza 180		Larghezza 1850	270 €	modelli: mar-f10
Vetro curvo altezza 180		Larghezza 2000	320 €	modelli: mar-200
Vetro curvo	4 Vaschette	Larghezza 790	160 €	modelli: fr-4 ca-4 sc-4
Vetro curvo	6 Vaschette	Larghezza 1140	160 €	modelli: fr-6 ca-6 sc-6
Vetro curvo		Larghezza 1200	180 €	modelli: fr-120 ca-8 sc-8
Vetro curvo	8 Vaschette	Larghezza 1500	220 €	modelli: fr-8 fr-150
Vetro curvo	10 Vaschette	Larghezza 1850	270 €	modelli: fr-8
Vetro curvo		Larghezza 2000	330 €	modelli: fr-200
Vetro curvo ripiano	4 Vaschette	Larghezza 790	210 €	modelli: fr-4e ca-4e sc-4e
Vetro curvo ripiano	6 Vaschette	Larghezza 1140	210 €	modelli: fr-6e mar-f6et ca-6e sc-6e
Vetro curvo ripiano		Larghezza 1200	230 €	modelli: fr-120e mar-120et
Vetro curvo ripiano	8 Vaschette	Larghezza 1500	270 €	modelli: fr-8e fr-150e mar-f8et mar-150et ca-8e sc-8e
Vetro curvo ripiano	10 Vaschette	Larghezza 1850	320 €	modelli: mar-f10et
Vetro curvo ripiano		Larghezza 2000	380 €	modelli: mar-f200et
Vetro curvo raggio 20		Larghezza 1200	360 €	modelli: 20r-f6gr 20r-f120gr
Vetro curvo raggio 20		Larghezza 1500	375 €	modelli: 20r-f8gr 20r-f150gr
Vetro curvo raggio 20		Larghezza 1910	390 €	modelli: 20r-f10gr 20r-f200gr

PORTE SCORREVOLI METACRILATO 3 mm (unità)

Per vetrina	4 Vaschette	28 € /	4E con ripiano	32 €
Per vetrina	6 Vaschette	30 € /	6E con ripiano	36 €
Per vetrina	8 Vaschette	32 € /	8E con ripiano	38 €
Per vetrina	10 Vaschette	34 € /	8E con ripiano	40 €

PORTE A RIBALTINA METACRILATO 5mm (unità)

Per vetrina	6 Vaschette	40 €
Per vetrina	120 p.fredda	40 €
Per vetrina	8 Vaschette -p.fredda	50 €
Per vetrina	10 Vaschette	55 €
Per vetrina	200 p.fredda	60 €

LATERALI

Laterale 8 mm trasparente	58 €
Laterale zona motore 8 mm nero	70 €
Coperchio grata motore nero 3 mm.	60 €

ILLUMINAZIONE

Trasformatore LED 18 w	30 €
Trasformatore LED 45 w	40 €
Striscia LED adesiva 4 Vaschette	30 €
Striscia LED adesiva 6 Vaschette	40 €
Striscia LED adesiva 8 Vaschette	50 €
Striscia LED metro lineare	35 € / metro lineare

COMPONENTE VETRINE REFRIGERATE

Compressore Embraco r-290	180 €
Condensatore Lube	160 €
Interruttore Fuell blindato	7 €
Termostato digitale Ako	50 €
Gruppo remoto completo	440 €

COMPONENTI VETRINE RISCALDATE

Termostato manuale calore	40 €
Resistenza bagnomaria 4 Vaschette 700w	95 €
Resistenza bagnomaria 6 Vaschette 1000w	105 €
Resistenza bagnomaria 8 Vaschette 13000w	115 €

VETRI CURVI PER VETRINE NEUTRE

Curvo vc-97	105 €	modelli: vc-100	inox-vc100	inox-vcp 100
Curvo vc-120	110 €	modelli: vc-120	inox-vc120	inox-vcp120
Curvo vcl-97	115 €	modelli: vcl-100	inox-vcl100	inox-vclp100 nclp-100
Curvo vcl-120	125 €	modelli: vcl-120	inox-vcl120	inox-vclp120 nclp-120
Curvo ncp-97	145 €	modelli: ncp-100		
Curvo ncp-120	155 €	modelli: ncp-120		

LATERALI VETRINE NEUTRE (unità)

LATERAL 6 mm trasparente	VC VR VRP NCP	45 €
LATERAL 6 mm trasparente	VCL VRL VRLP NCLP	55 €

CONDIZIONI GENERALI DI VENDITA

PREZZI

I prezzi di questa tariffa sono P.V.P., tasse NON comprese.

ORDINI

Gli ordini dovranno essere realizzati per iscritto (e-mail o fax), affinché rimanga una testimonianza tangibile dei modelli richiesti.

E-mail: pedidos@vitrinasgomez.com

Fax: +34 967 654 316

Si dovranno inviare con i riferimenti di ogni prodotto, come indicati nel catalogo vigente.

IMBALLAGGI

Senza Ricarichi. Compresi nel prezzo.

GARANZIA

I Vetri, i dispositivi luminosi e le resistenze elettriche NON sono compresi nella garanzia.

La messa in funzione e la susseguente manutenzione dell'apparecchio saranno esclusivamente a carico del compratore, che dovrà eseguirli con personale qualificato.

La nostra garanzia copre solamente la sostituzione di materiali con difetti di fabbrica - senza spese per il compratore.

La garanzia avrà una validità di 12 mesi.

La garanzia non copre le spese di trasporto né di manodopera.

Copre solamente difetti di fabbricazione, mai difetti di funzionamento causati da una deficienza nella fornitura di acqua, elettricità o una manipolazione scorretta da parte dell'utente.

RESTITUZIONI

Non si ammetteranno restituzioni dopo 15 giorni dall'invio e queste dovranno essere effettuate con l'imballaggio originale e i dispositivi non dovranno essere stati provati né usati.

PROPRIETÀ DELLA MERCE

La merce sarà di proprietà di VITRINAS GOMEZ S.L. fino al completamento del pagamento da parte del cliente.

ANNULLAMENTO DELLA GARANZIA

In seguito a collegamenti a reti elettriche con voltaggio insufficiente o diverso da quello indicato sulla targhetta delle caratteristiche.

Urti, fuoco, cadute e, in generale, qualsiasi incidente che si possa verificare dal momento della partenza dalle nostre dipendenze.

DANNI DURANTE IL TRASPORTO

Dovranno essere reclamati al vettore. Vitrinas Gómez NON assume responsabilità per danni non reclamati all'agenzia di spedizione né alla stessa VITRINAS GÓMEZ S.L. entro il termine legale stabilito di 24 ore dopo la ricezione del materiale.

RESTITUZIONI

Non si ammetteranno restituzioni trascorsi 15 giorni dall'invio; i resi dovranno essere effettuati nell'imballaggio originale e i dispositivi non dovranno essere stati provati né usati.

PROPRIETÀ DELLA MERCE

La mercancía será propiedad de VITRINAS GOMEZ S.L hasta el pago total de la misma por el cliente.

ANNULLAMENTO DELLA GARANZIA

In seguito a collegamenti a reti elettriche con voltaggio insufficiente o diverso da quello indicato sulla targhetta delle caratteristiche. Urti, fuoco, cadute e, in generale, qualsiasi incidente che si possa verificare dal momento della partenza dalle nostre dipendenze.

DANNI DURANTE IL TRASPORTO

Dovranno essere reclamati al vettore. Vitrinás Gómez NON assume responsabilità per danni non reclamati all'impresa di spedizione né alla stessa VITRINAS GÓMEZ S.L. entro il termine legale stabilito di 24 ore dopo la ricezione del materiale.

VITRINAS GÓMEZ S.L. si riserva il diritto di modificare o di eliminare modelli, specifiche del materiale e prezzi qui indicati senza previo avviso.





Pol. Ind. Romica
Calle A - Parcela 34 - Nave 1-2
Apdo. Correos 8078
02080 Albacete



+34 967 254 029



comercial@vitrinasgomez.com



vitrinasgomez.com



686 047 146 (WhatsApp)