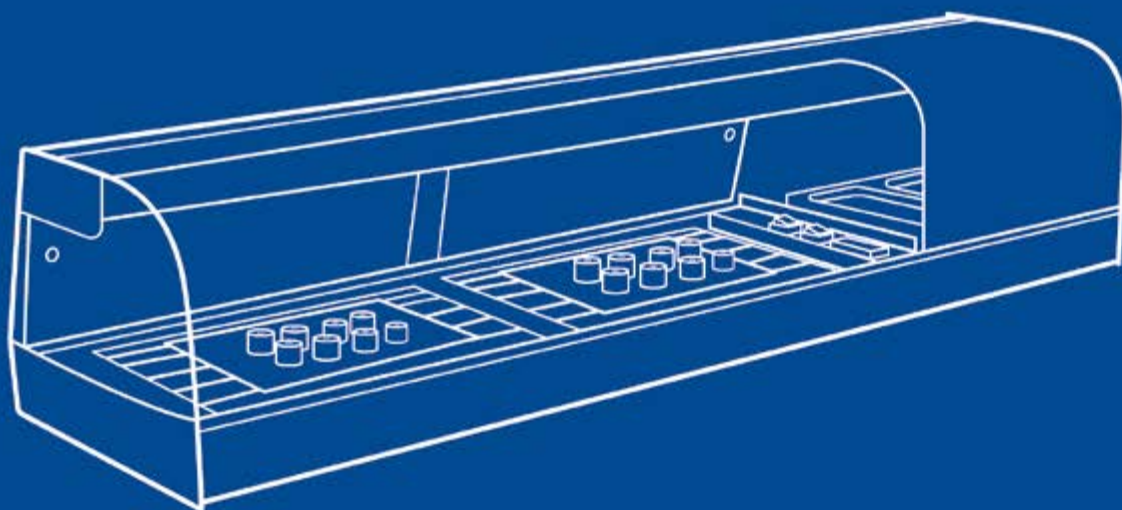


CATALOGUE

Vitrines pour la restauration



2023

Froid • Chaud • Neutre

VG
VITRINAS GÓMEZ S.L.



VITRINAS GÓMEZ S.L.
vitrinas para hostelería

Auteur du document:

Vitrinas Gómez S.L.

Données de contact:

Information: comercial@vitrinasgomez.com

Commandes: pedidos@vitrinasgomez.com

Administration: administración@vitrinasgomez.com

Téléphone: +34 967 254 029

686 047 146

Date: 08-02-2023

Conception: lagahe.com

Licence du document:

Copyright © 2018, Vitrinas Gómez S.L.



VITRINAS GÓMEZ S.L.



VITRINAS GÓMEZ S.L., dédiés à la fabrication de vitrines pour la restauration et forts de plus de 25 ans d'expérience.

Nous vous présentons le nouveau catalogue 2023, avec tous nos produits et de nombreuses nouveautés en vitrines à froid, à chaud et neutres.

Nous avons un large éventail de produits fabriqués en série, avec la possibilité de fabriquer n'importe quelle vitrine **SUR MESURE**.

Vitrine réfrigérée Sushi
Verre plat (P.17)



Vitrine Groupe à distance Sushi
Verre plat (P.66-67)



Vitrine réfrigérée Sushi
Verre courbé (P.18)



Vitrine réfrigérée
Verre plat avec 2 tablettes (P.26-27)



Vitrine double réfrigérée à Bacs

(P.36)



Vitrines Groupe à distance
Verre plat HAUTEUR 180 mm.

(P.48-49)



Vitrine Groupe à distance
Verre plat 2 tablettes (P.71)



Vitrine MIXTE FROID + CHAUD (P.72)



Vitrines neutres 2 tablettes (P.108)



NOUVEAUTES 2023

NOUVEAUTÉ





Vitrine FROID



Groupe Logé

p. 12 - 37



Groupe à Distance

p. 38 - 76



Vitrines Ingrédients

p. 77 - 79



Présentoir à Boissons Refroidisseurs à vin

p. 80 - 81



GROUPE LOGÉ
VITRINE RÉFRIGÉRÉE



Embraco

- Compresseur Hermétique HAUTE TEMPÉRATURE
- Monophasé 220V / 240V 50hz
- EMT6144U Puissance de Refroidissement 343w à -10° C.V 1/5
- EMT6165U Puissance de Refroidissement 478w à -10° C.V 1/4
- Température de service +1°C / +5°C
- Fluide frigorigène R-290 PROPANE



AKO

- Réglage de la température par thermostat électronique numérique à lecture constante et possibilité de dégivrage.



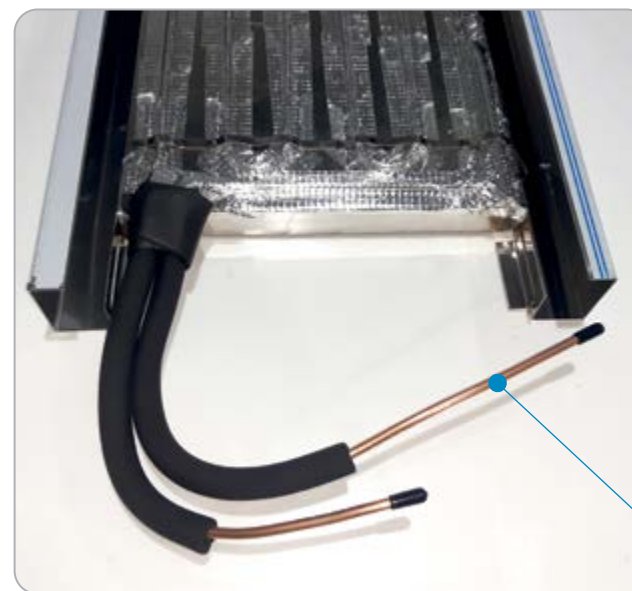
- Profil sanitaire pour faciliter le nettoyage des glissières.



- Éclairage LED imperméable LUMIÈRE FROIDE Protection IP 65 DC 12V 6000 K



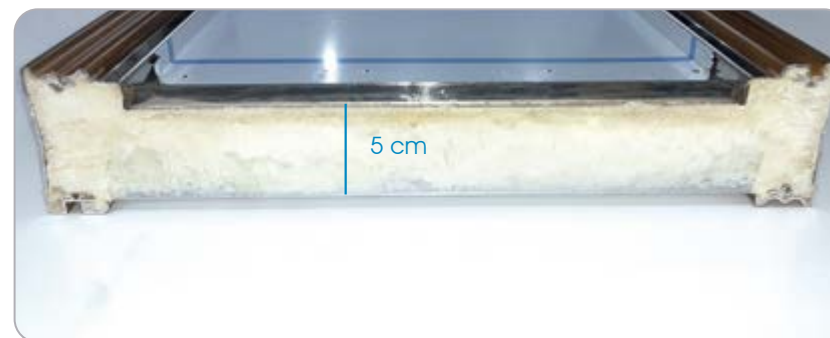
- Condensateur LU-VE



- Évaporateur Intérieur en cuivre 1/4 épaisseur 0.8 mm
- Fixation à la base de ruban adhésif à maille et languette en tôle Inox soudée par points



- Plateau Intérieur de vitrine en Tôle d'acier Inoxydable AISI 304 d'une épaisseur de 1 mm



- Injection intérieure de vitrine en polyuréthane sans CFS de 5 cm



Choisissez sans supplément de prix le côté du moteur suivant la position du serveur, à gauche ou à droite

GROUPE LOGÉ
VITRINE RÉFRIGÉRÉE



P. 14 **20R-F6**

Verre courbé Rayon 20



P. 20 **FR-6i**

Verre courbé



P. 15 **20R-F150**

Verre courbé Rayon 20



P. 21 **FR-6iE**

Verre courbé avec Tablette



P. 16 **SHS-200i**

Vitrine Shushi



P. 22 **R-6i**

Verre plat



P. 19 **SHS-6iE**

Vitrine Sushi avec tablette



P. 23 **R-4iE**

Verre plat avec Tablette





P. 24

ABF-6C

Verre courbé avec Tablette Ouverte



P. 29

VN-6E

Verre courbé avec Décoration sur Vinyle avec Tablette



P. 33

MB-6

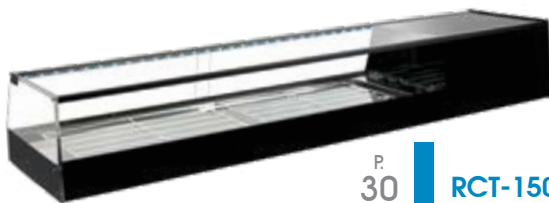
Vitrine à Plateaux Mélamine 1/3 h65



P. 25

ABF-6R

Verre plat avec Tablette ouverte



P. 30

RCT-150

Verre plat jusqu'au Niveau de Comptoir



P. 34

F-BLACK120

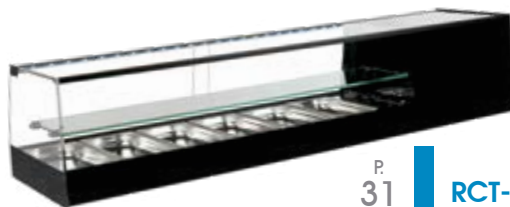
Verre courbé jusqu'au Niveau de Comptoir



P. 26

A2BF

Verre plat avec 2 Tablettes



P. 31

RCT-6E

Verre plat jusqu'au Niveau de Comptoir



P. 35

CTB-6

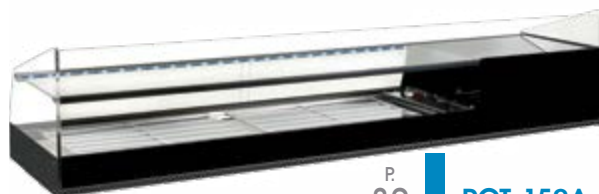
Arrière-comptoir plateau plat



P. 28

VN-150

Verre courbé avec Décoration sur Vinyle



P. 32

RCT-150A

Verre plat avec Tablette ouvert Jusqu'au Niveau de Comptoir



P. 36

DB-Fi6

Vitrine Double Refroidissante





GROUPE LOGÉ VITRINE RÉFRIGÉRÉE

Argent - Noyer - Blanc - Noir

VERRE
PLAT



Température
de Service



+1°/+5°

Accessoires
disponibles



P.
82

Spécifications
techniques



P.
10

Modèle 20R

- Éclairage LED.
- Portes coulissantes en méthacrylate.
- Verre Courbé Trempé Rayon 20.

VERRE COURBÉ
RAYON 20°

20R-F6 ARGENT



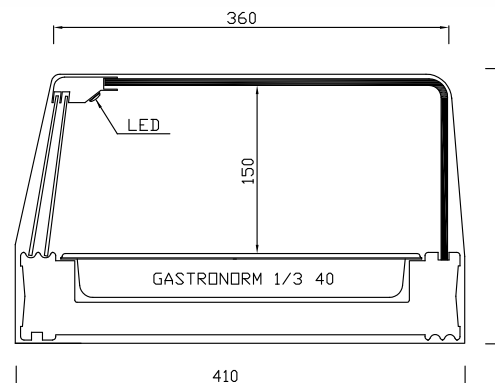
Bacs
FOURNIS



SUPPLÉMENT BAC
MÉLAMINE 1/3 h40
4 unités 6 unité 8 unité
48 € 72 € 96 €



Modèle	Longueur	Profondeur	Hauteur	Bacs (Fournis)	Argent/Noyer/Blanc/Noir
20R-F4	1216	410	245	4	1.360 €
20R-F6	1566	410	245	6	1.440 €
20R-F8	1926	410	245	8	1.630 €



VERRE COURBÉ RAYON 20°

VERRE
PLAT



Température
de Service



+1°/+5°

Accessoires
disponibles



P.
82

Spécifications
techniques



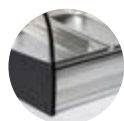
P.
10

GROUPE LOGÉ

VITRINE RÉFRIGÉRÉE



Plaque froide



ARGENT



NOYER



BLANC

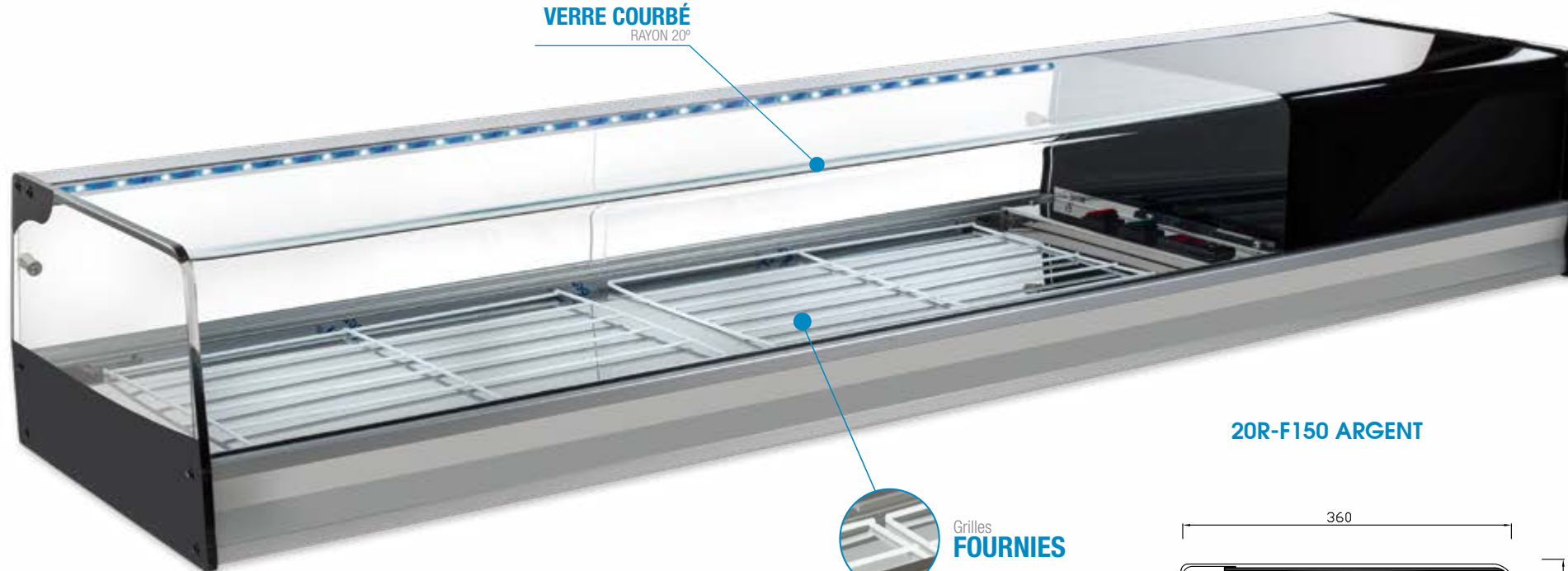


NOIR

Éclairage
LED



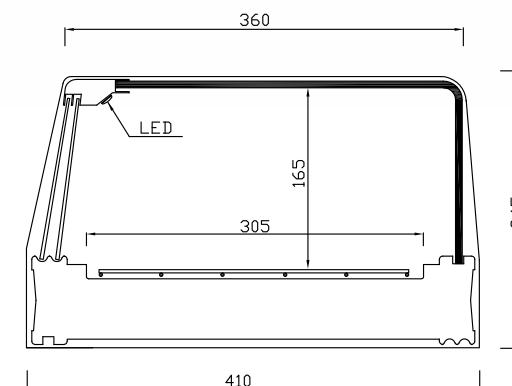
VERRE COURBÉ
RAYON 20°



20R-F150 ARGENT



Grilles
FOURNIES



Modèle	Longueur	Profondeur	Hauteur	Grilles	Argent/Noyer/Blanc/Noir
20R-F120	1216	410	245	1.5	1.340 €
20R-F150	1566	410	245	2	1.420 €
20R-F200	1926	410	245	3	1.610 €



GROUPE LOGÉ

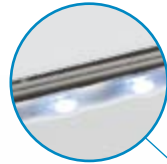
VITRINE RÉFRIGÉRÉE SUSHI

Froid Plaque Froide et Évaporateur Supérieur

Modèle SHS

- FROID STATIQUE PLAQUE FROIDE ET ÉVAPORATEUR SUPÉRIEUR.
- Plateau de drainage de l'Évaporateur Supérieur.
- Tuyau de Drainage dans la zone serveur.
- Ossature et décoration en verre couleur NOIR.
- Verre Courbé Trempé Rayon 20.
- Éclairage LED.
- Portes coulissantes en méthacrylate.
- Ossature en couleur ARGENT / NOYER / BLANC / NOIR

Éclairage LED



VERRE COURBÉ RAYON 20°



SHS-200i NOIR

SUPPLÉMENT BAC
MÉLAMINE 1/3 h40
4 unités 6 unité 8 unité

48 € 72 € 96 €



ÉVAPORATEUR SUPÉRIEUR

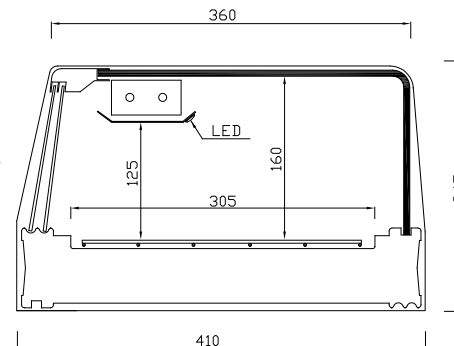
PLATEAU DRAINAGE

Modèle	Largeur	Profondeur	Hauteur	Bacs	Argent/Noyer/Blanc/Noir
--------	---------	------------	---------	------	-------------------------

SHS-4i	1216	410	245	4	1.660 €
SHS-6i	1566	410	245	6	1.745 €
SHS-8i	1926	410	245	8	1.935 €

Modèle	Largeur	Profondeur	Hauteur	Grilles	Argent/Noyer/Blanc/Noir
--------	---------	------------	---------	---------	-------------------------

SHS-120i	1216	410	245	1.5	1.640 €
SHS-150i	1566	410	245	2	1.725 €
SHS-200i	1926	410	245	3	1.915 €



VERRE
PLAT



Température
de Service



+1°/+5°

Accessoires
disponibles



P.
82

Spécifications
techniques



P.
10

GROUPE LOGÉ

VITRINE RÉFRIGÉRÉE SUSHI



VERRE PLAT AVEC PROFIL

Modèle
SU

NOUVEAUTÉ

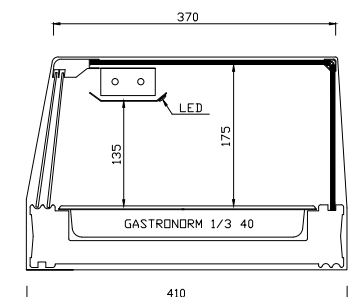
- FROID STATIQUE PLAQUE FROIDE ET ÉVAPORATEUR SUPÉRIEUR
- Plateau de drainage de l'Évaporateur.
- Tuyau de drainage dans la zone serveur.
- Ossature et décoration en verre couleur NOIR.
- Verre Plat.
- Éclairage LED.
- Portes coulissantes en méthacrylate.
- Ossature en couleur ARGENT / NOYER / BLANC / NOIR

ÉVAPORATEUR SUPÉRIEUR

SU-6 NOIR

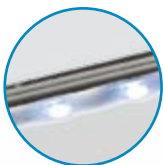


SUPPLÉMENT BAC
MÉLAMINE 1/3 h40
4 unités 6 unité 8 unité
48 € 72 € 96 €



Éclairage

LED



SU-150 NOIR

PROFIL JONCTION VERRE



ARGENT



NOYER

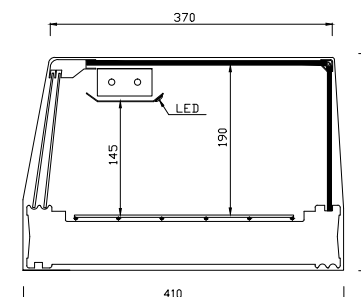


BLANC



NOIR

Modèle	Largeur	Profondeur	Hauteur	Bacs	Argent/Noyer/Blanc/Noir
SU-4	1216	410	272	4	1.390 €
SU-6	1566	410	272	6	1.420 €
SU-8	1926	410	272	8	1.550 €



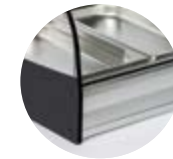
Modèle	Largeur	Profondeur	Hauteur	Grilles	Argent/Noyer/Blanc/Noir
SU-120	1216	410	272	1.5	1.370 €
SU-150	1566	410	272	2	1.400 €
SU-200	1926	410	272	3	1.530 €



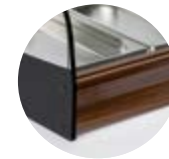
GROUPE LOGÉ

VITRINE RÉFRIGÉRÉE SUSHI

Froid Plaque Froide et Évaporateur Supérieur



ARGENT



NOYER



BLANC



NOIR

Modèle SUC

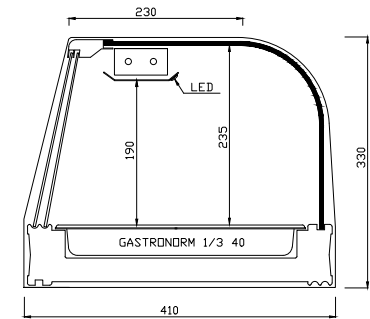
NOUVEAUTÉ

- Froid Plaque Froide et Évaporateur Supérieur
 - FROID STATIQUE PLAQUE FROIDE ET ÉVAPORATEUR SUPÉRIEUR.
 - Plateau de drainage de l'Évaporateur. Supérieur.
 - Tuyau de drainage dans la zone serveur.
 - Décoration en verre couleur NOIR.
 - Verre Courbé Trempé.
 - Éclairage LED.
 - Portes coulissantes en méthacrylate.
- Ossature en couleur
ARGENT / NOYER / BLANC / NOIR

ÉVAPORATEUR SUPÉRIEUR



SUC-6 NOIR



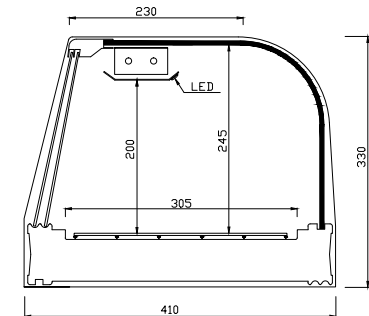
Fabrication Spéciale SUR MESURE

Demandez-nous un Devis

SUPPLÉMENT BAC
MÉLAMINE 1/3 h40
4 unités 6 unité 8 unité
48 € 72 € 96 €



SUC-150 NOIR



Modèle	Largeur	Profondeur	Hauteur	Bacs (Fournis)	Argent/Noyer/Blanc/Noir
SUC-4	1216	410	330	4	1.420 €
SUC-6	1566	410	330	6	1.450 €
SUC-8	1926	410	330	8	1.580 €

Modèle	Largeur	Profondeur	Hauteur	Grilles (Fournis)	Argent/Noyer/Blanc/Noir
SUC-120	1216	410	330	1.5	1.400 €
SUC-150	1566	410	330	2	1.430 €
SUC-200	1926	410	330	3	1.560 €

VERRE
PLAT



Température
de Service



+1°/+5°

Accessoires
disponibles



P.
82

Spécifications
techniques



P.
10

GROUPE LOGÉ

VITRINE RÉFRIGÉRÉE SUSHI



TABLETTE INTERMÉDIAIRE

Modèle SHS-E

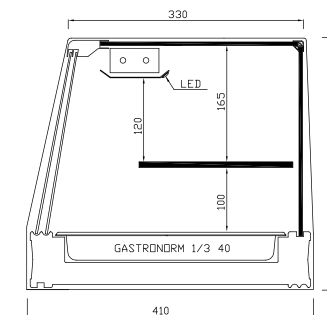
- FROID STATIQUE PLAQUE FROIDE ET ÉVAPORATEUR SUPÉRIEUR
- Plateau de drainage de l'Évaporateur.
- Tuyau de drainage dans la zone serveur.
- Ossature et décoration en verre couleur NOIR.
- Verre Plat.
- Éclairage LED.
- Tablette Intermédiaire.
- Portes coulissantes en méthacrylate.

ÉVAPORATEUR SUPÉRIEUR

SHS-6iE NOIR

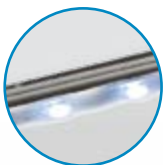


SUPPLÉMENT BAC
MÉLAMINE 1/3 h40
4 unités 6 unités 8 unités
48 € 72 € 96 €



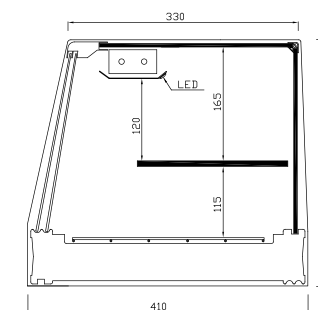
Éclairage

LED



SHS-150iE NOIR

Modèle	Largeur	Profondeur	Hauteur	Bacs	Argent/Noyer/Blanc/Noir
SHS-4iE	1216	410	360	4	1.740 €
SHS-6iE	1566	410	360	6	1.780 €
SHS-8iE	1926	410	360	8	1.970 €



Modèle	Largeur	Profondeur	Hauteur	Grilles	Argent/Noyer/Blanc/Noir
SHS-120iE	1216	410	360	1.5	1.720 €
SHS-150iE	1566	410	360	2	1.760 €
SHS-200iE	1926	410	360	3	1.950 €



GROUPE LOGÉ VITRINE RÉFRIGÉRÉE

Argent - Noyer - Blanc - Noir - Inox

VERRE
COURBÉ



Température
de Service



+1°/+5°

Accessoires
disponibles



P.
82

Spécifications
techniques



P.
10

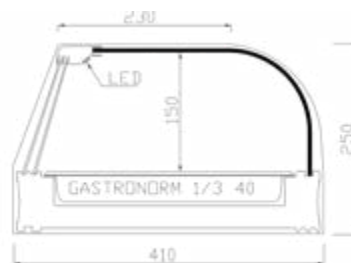
Modèle FR i

- Éclairage LED.
- Portes coulissantes en méthacrylate.
- Décoration en verre courbé couleur noir.
- Verre trempé de sécurité.

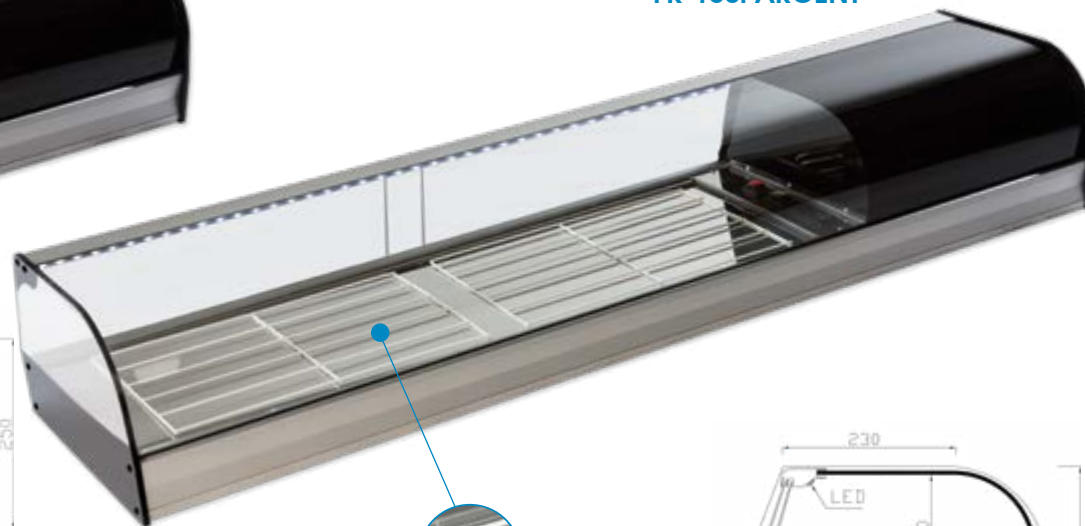
FR-6i ARGENT



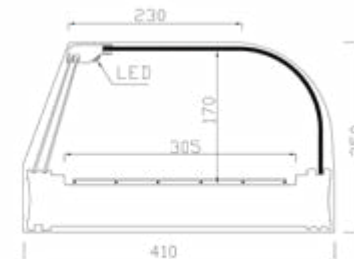
Bacs
FOURNIS



FR-150i ARGENT



Grilles
FOURNIS



Fabrication Spéciale
SUR MESURE

Demandez-nous un Devis

SUPPLÉMENT BAC
MÉLAMINE 1/3 h40
4 unités 6 unité 8 unité
48 € 72 € 96 €

Modèle	Largeur	Profondeur	Hauteur	Bacs (Fournies)	Argent/Noyer/Blanc/Noir	Inox
FR-4i	1216	410	250	4	1.130 €	1.265 €
FR-6i	1566	410	250	6	1.200 €	1.345 €
FR-8i	1926	410	250	8	1.340 €	1.500 €

Modèle	Largeur	Profondeur	Hauteur	Grilles (Fournies)	Argent/Noyer/Blanc/Noir	Inox
FR-120i	1216	410	250	1.5	1.110 €	1.245 €
FR-150i	1566	410	250	2	1.180 €	1.325 €
FR-200i	1926	410	250	3	1.320 €	1.480 €



ARGENT



NOYER



BLANC

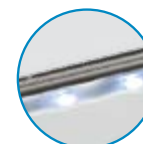


NOIR



INOX

Éclairage
LED



VERRE COURBÉ

Température de Service +1°/+5°

Accessoires disponibles P. 82

Spécifications techniques P. 10

GROUPE LOGÉ VITRINE RÉFRIGÉRÉE



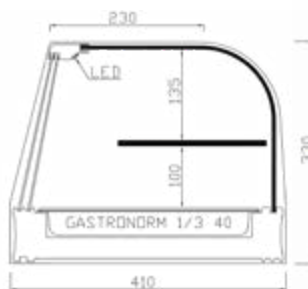
Tablette intermédiaire

Modèle
FR iE

FR-6iE NOYER



Bacs
FOURNIS

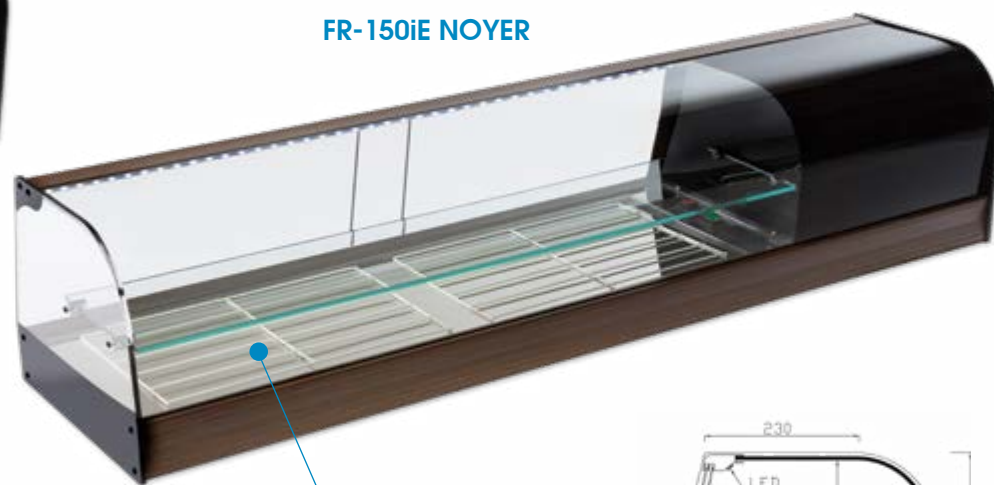


Fabrication Spéciale
SUR MESURE

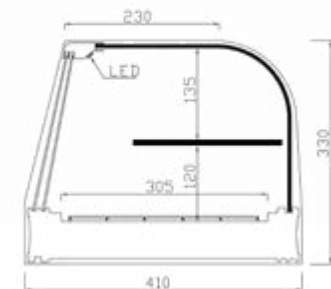
Demandez-nous un Devis

SUPPLÉMENT BAC
MÉLAMINE 1/3 h40
4 unités 6 unité 8 unité
48 € 72 € 96 €

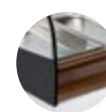
FR-150iE NOYER



Grilles
FOURNIES



ARGENT



NOYER



BLANC

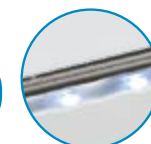


NOIR



INOX

Éclairage
LED



Modèle	Largeur	Profondeur	Hauteur	Bacs (Fournis)	Argent/Noyer/Blanc/Noir	Inox
FR-4iE	1216	410	330	4	1.300 €	1.455 €
FR-6iE	1566	410	330	6	1.380 €	1.545 €
FR-8iE	1926	410	330	8	1.505 €	1.685 €

Modèle	Largeur	Profondeur	Hauteur	Grilles (Fournis)	Argent/Noyer/Blanc/Noir	Inox
FR-120iE	1216	410	330	1.5	1.280 €	1.435 €
FR-150iE	1566	410	330	2	1.360 €	1.525 €
FR-200iE	1926	410	330	3	1.485 €	1.665 €



GROUPE LOGÉ VITRINE RÉFRIGÉRÉE

Argent - Noyer - Blanc - Noir - Inox

VERRE
PLAT



Température
de Service



+1°/+5°

Accessoires
disponibles



P.
82

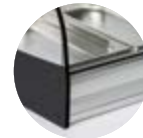
Spécifications
techniques



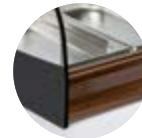
P.
10

Modèle
Ri

- Éclairage LED.
- Portes coulissantes en méthacrylate.
- Décoration en verre plat couleur noir.



ARGENT



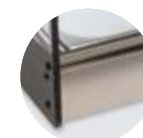
NOYER



BLANC

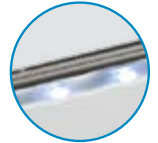


NOIR



INOX

Éclairage
LED



R-6i ARGENT



Bacs
FOURNIS



R-150i ARGENT



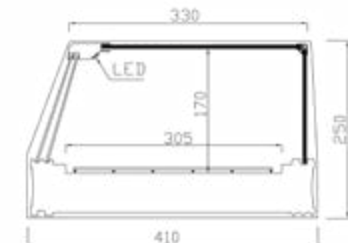
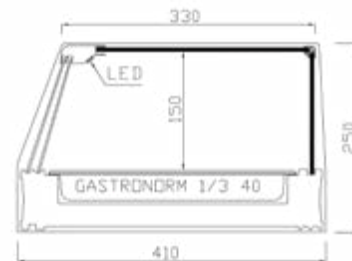
Grilles
FOURNIES



Fabrication Spéciale
SUR MESURE
Demandez-nous un Devis

SUPPLÉMENT BAC
MÉLAMINE 1/3 h40

4 unités 6 unité 8 unité 10 unité
48 € 72 € 96 € 120 €



Modèle	Largeur	Profondeur	Hauteur	Bacs (Fournies)	Argent/Noyer/Blanc/Noir	Inox
R-4i	1216	410	250	4	1.095 €	1.225 €
R-6i	1566	410	250	6	1.170 €	1310 €
R-8i	1926	410	250	8	1.300 €	1.455 €
R-10i	2266	410	250	10	1.510 €	1.690 €

Modèle	Largeur	Profondeur	Hauteur	Grilles (Fournies)	Argent/Noyer/Blanc/Noir	Inox
R-120i	1216	410	250	1.5	1.075 €	1.205 €
R-150i	1566	410	250	2	1.150 €	1.290 €
R-200i	1926	410	250	3	1.280 €	1.435 €
R-250i	2436	410	250	4	1.600 €	1.790 €

VERRE
PLAT



Température
de Service



+1°/+5°

Accessoires
disponibles



P.
82

Spécifications
techniques

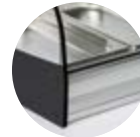


P.
10

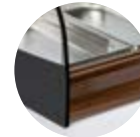
GROUPE LOGÉ VITRINE RÉFRIGÉRÉE



Tablette intermédiaire



ARGENT



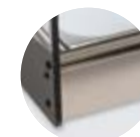
NOYER



BLANC

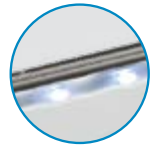


NOIR



INOX

Éclairage
LED



Modèle
R iE

R-4iE NOYER



Bacs
FOURNIS



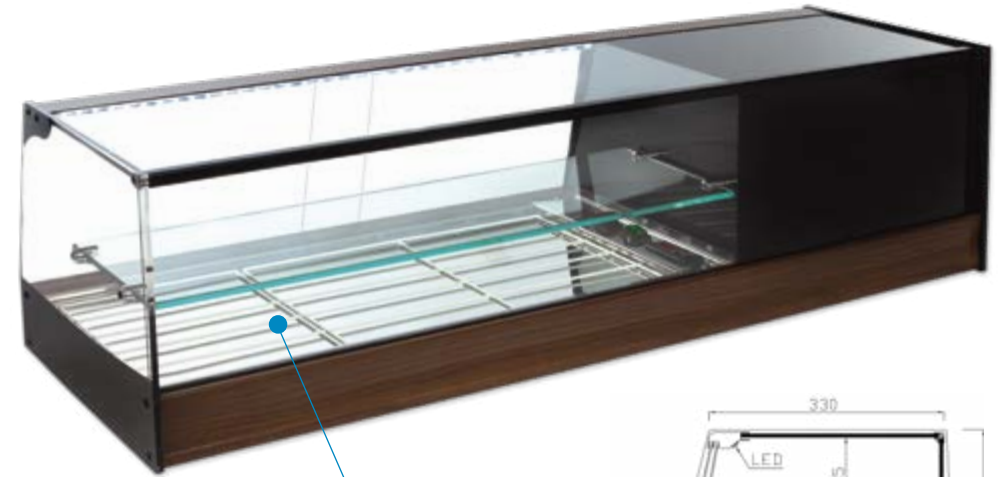
Fabrication Spéciale
SUR MESURE
Demandez-nous un Devis

SUPPLÉMENT BAC
MÉLAMINE 1/3 h40

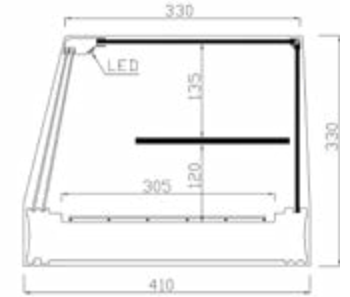
4 unités 6 unité 8 unité 10 unité
48 € 72 € 96 € 120 €



R-120iE NOYER



Grilles
FOURNIES



Modèle	Largeur	Profondeur	Hauteur	Bacs (Fournis)	Argent/Noyer/Blanc/Noir	Inox
R-4iE	1216	410	330	4	1.300 €	1.455 €
R-6iE	1566	410	330	6	1.380 €	1.545 €
R-8iE	1926	410	330	8	1.505 €	1.685 €
R-10iE	2266	410	330	10	1.850 €	2.070 €

Modèle	Largeur	Profondeur	Hauteur	Grilles (Fournis)	Argent/Noyer/Blanc/Noir	Inox
R-120iE	1216	410	330	1.5	1.280 €	1.435 €
R-150iE	1566	410	330	2	1.360 €	1.525 €
R-200iE	1926	410	330	3	1.485 €	1.665 €
R-250iE	2436	410	330	4	1.940 €	2.170 €



GROUPE LOGÉ VITRINE RÉFRIGÉRÉE

Vitrine réfrigérée Groupe logé Tablette Ouverte



Température de Service



+1°/+5°

Accessoires disponibles



P. 82

Spécifications techniques

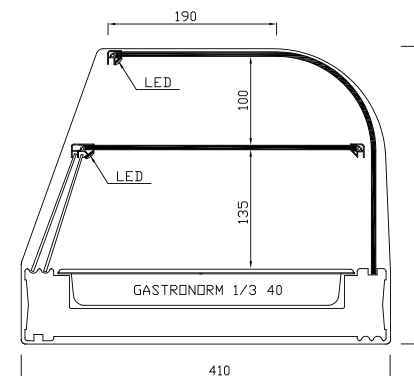


P. 10

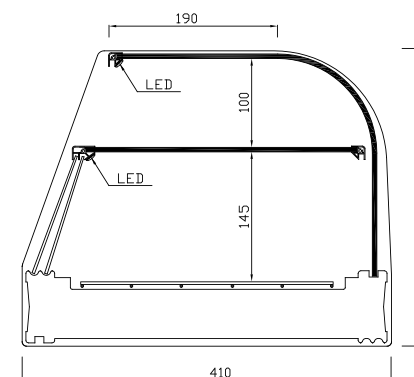
Modèle **ABF**

- Double Éclairage LED.
- Portes coulissantes en méthacrylate jusqu'à la tablette intermédiaire.
- Verre COURBÉ/PLAT.

ABF-6C ARGENT



ABF-150C ARGENT



Fabrication Spéciale
SUR MESURE
Demandez-nous un Devis

SUPPLÉMENT BAC
MÉLAMINE 1/3 h40
4 unités 6 unité 8 unité
48 € 72 € 96 €



Modèle	Largeur	Profondeur	Hauteur	Bacs (Fournis)	Argent/Noyer/Blanc/Noir	Inox
ABF-4C	1216	410	330	4	1.335 €	1.495 €
ABF-6C	1566	410	330	6	1.410 €	1.580 €
ABF-8C	1926	410	330	8	1.535 €	1.720 €

Modèle	Largeur	Profondeur	Hauteur	Grilles (Fournies)	Argent/Noyer/Blanc/Noir	Inox
ABF-120C	1216	410	330	1.5	1.315 €	1.475 €
ABF-150C	1566	410	330	2	1.390 €	1.560 €
ABF-200C	1926	410	330	3	1.515 €	1.700 €

VERRE
PLAT



Température
de Service



+1°/+5°

Accessoires
disponibles



P.
82

Spécifications
techniques



P.
10

DOUBLE
Éclairage

LED



ABF-6R NOIR



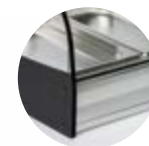
ABF-150R NOIR

SUPPLÉMENT BAC

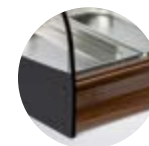
MÉLAMINE 1/3 h40

4 unités 6 unité 8 unité 10 unité

48 € 72 € 96 € 120 €



ARGENT



NOYER



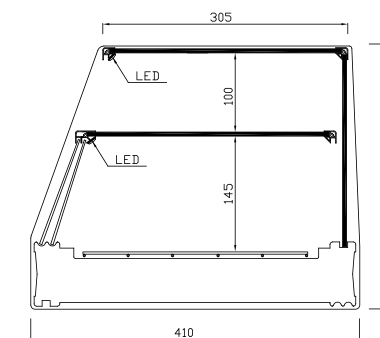
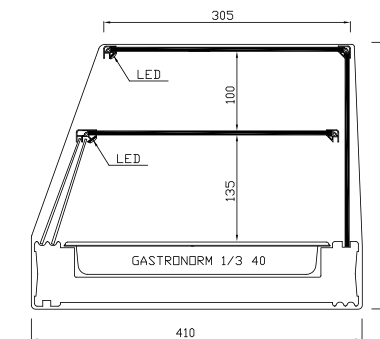
BLANC



NOIR



INOX



Fabrication Spéciale
SUR MESURE
Demandez-nous un Devis

Modèle	Largeur	Profondeur	Hauteur	Bacs (Fournis)	Argent/Noyer/Blanc/Noir	Inox
ABF-4R	1216	410	330	4	1.335 €	1.495 €
ABF-6R	1566	410	330	6	1.410 €	1.580 €
ABF-8R	1926	410	330	8	1.535 €	1.720 €
ABF10R	2266	410	330	10	1.825 €	2.040 €

Modèle	Largeur	Profondeur	Hauteur	Grilles (Fournies)	Argent/Noyer/Blanc/Noir	Inox
ABF-120R	1216	410	330	1.5	1.315 €	1.475 €
ABF-150R	1566	410	330	2	1.390 €	1.560 €
ABF-200R	1926	410	330	3	1.515 €	1.700 €
ABF-230R	2266	410	330	4	1.805 €	2.020 €

GROUPE LOGÉ VITRINE RÉFRIGÉRÉE





GROUPE LOGÉ VITRINE RÉFRIGÉRÉE

Vitrine réfrigérée Groupe intégré 2 Tablettes

VERRE
PLAT



Température
de Service



+1°/+5°

Accessoires
disponibles



P.
82

Spécifications
techniques



P.
10

Modèle
A2BF

NOUVEAUTÉ

- Triple Éclairage LED.
- Portes coulissantes en méthacrylate jusqu'à la première tablette.
- Verre PLAT
- 2 Tablettes avec éclairage LED.
- Ossature en couleur
ARGENT / NOYER / BLANC / NOIR / ACIER INOXYDABLE

A2BF-150



Fabrication Spéciale

SUR MESURE

Demandez-nous un Devis

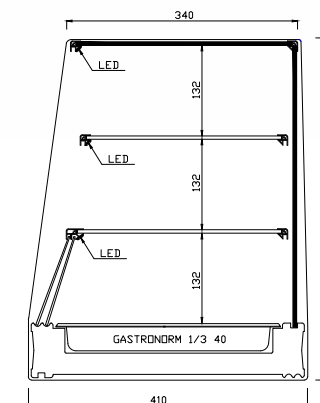
SUPPLÉMENT BAC
MÉLAMINE 1/3 h40

4 unités 6 unité 8 unité 10 unité

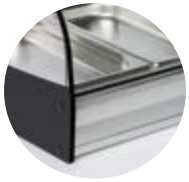
48 € 72 € 96 € 120 €



Modèle	Largeur	Profondeur	Hauteur	Bacs (Fournies)	Argent/Noyer/Blanc/Noir	Inox
A2BF-4	1216	410	500	4	1.600 €	1.790 €
A2BF-6	1566	410	500	6	1.730 €	1.940 €
A2BF-8	1926	410	500	8	1.880 €	2.105 €
A2BF-10	2266	410	500	10	2.190 €	2.450 €



GROUPE LOGÉ VITRINE RÉFRIGÉRÉE



ARGENT



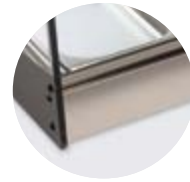
NOYER



BLANC



NOIR



INOX



Triple
Éclairage
LED

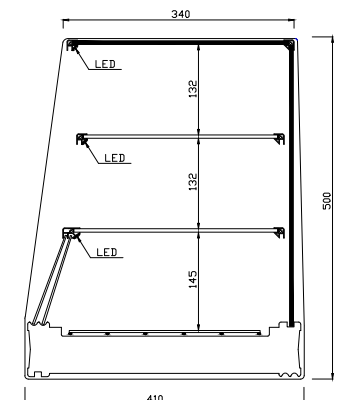


Fabrication Spéciale
SUR MESURE

Demandez-nous un Devis



A2BF-150 partie arrière



Modèle	Largeur	Profondeur	Hauteur	Grilles (Fournies)	Argent/Noyer/Blanc/Noir	Inox
A2BF-120	1216	410	500	1.5	1.580 €	1.770 €
A2BF-150	1566	410	500	2	1.710 €	1.920 €
A2BF-200	1926	410	500	3	1.860 €	2.085 €
A2BF-230	2266	410	500	4	2.170 €	2.430 €



GROUPE LOGÉ

VITRINE RÉFRIGÉRÉE DÉCORÉE

Argent - Noyer - Blanc - Noir



Température de Service



+1°/+5°

Accessoires disponibles



P. 82

Spécifications techniques



P. 10

Modèle VN

- Éclairage LED.
- Portes coulissantes en méthacrylate.
- Décoration en verre courbé et VINYLES DÉCORATIFS.
- Ossature en aluminium couleur ARGENT – NOYER – BLANC - NOIR
- Verre trempé de sécurité.

VN-6 NOIR NEW YORK



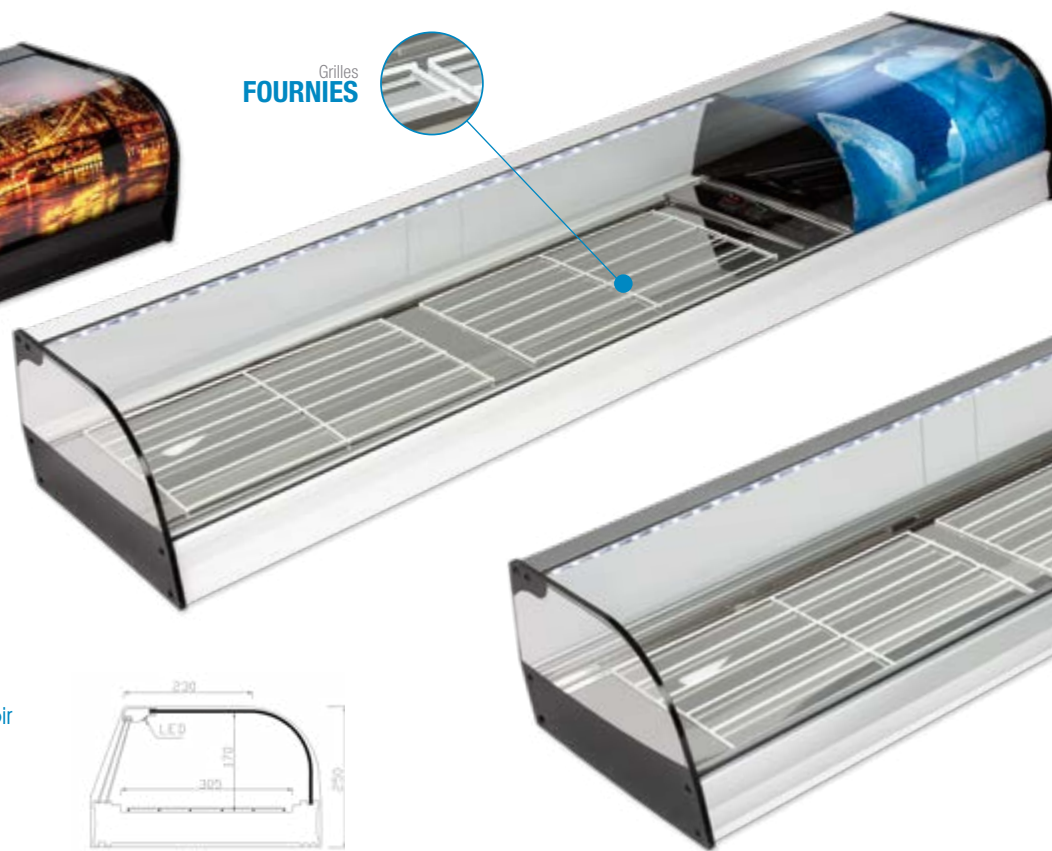
Bacs FOURNIS



SUPPLÉMENT BAC
MÉLAMINE 1/3 h40
4 unités 6 unité 8 unité
48 € 72 € 96 €



VN-150 BLANC ANTARCTIQUE



Grilles FOURNIS



Modèle	Longueur	Profondeur	Hauteur (Fournies)	Bacs	Argent/Noyer/Blanc/Noir
VN-4	1216	410	250	4	1.160 €
VN-6	1566	410	250	6	1.230 €
VN-8	1926	410	250	8	1.370 €



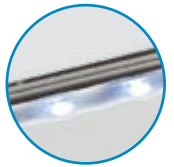
SOUHAITEZ-VOUS PERSONNALISER VOTRE VITRINE AVEC VOTRE LOGO OU VOTRE PHOTOGRAPHIE ?

Envoyez-nous votre image avec une résolution minimale de 150 points de 450 x 450 mm et nous personnalisons votre vitrine

PRIX: SUPPLÉMENT DE 100 € SELON MODÈLE STANDARD

Exemple : VN-6 + image personnalisée : 1.180 €

Modèle	Longueur	Profondeur	Hauteur	Grilles (Fournies)	Argent/Noyer/Blanc/Noir
VN-120	1216	410	250	1.5	1.140 €
VN-150	1566	410	250	2	1.210 €
VN-200	1926	410	250	3	1.350 €



Éclairage
LED

GROUPE LOGÉ

VITRINE RÉFRIGÉRÉE DÉCORÉE

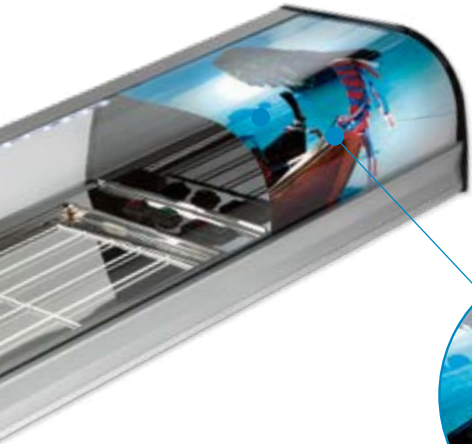


Tablette intermédiaire

VN-6E NOYER CHAIS



VN-150 ARGENT THAÏLANDE



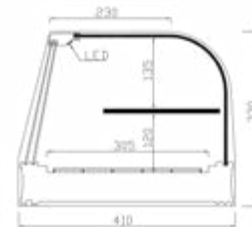
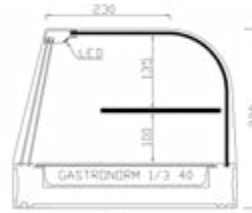
Fabrication Spéciale
SUR MESURE

Demandez-nous un Devis

Bacs
FOURNIS



SUPPLÉMENT BAC
MÉLAMINE 1/3 h40
4 unités 6 unités 8 unités
48 € 72 € 96 €



Modèle	Longueur	Profondeur	Hauteur	Bacs (Fournis)	Argent/Noyer/Blanc/Noir
VN-4E	1216	410	330	4	1.330 €
VN-6E	1566	410	330	6	1.410 €
VN-8E	1926	410	330	8	1.535 €

Modèle	Longueur	Profondeur	Hauteur	Grilles (Fournies)	Argent/Noyer/Blanc/Noir
VN-120E	1216	410	330	1.5	1.310 €
VN-150E	1566	410	330	2	1.390 €
VN-200E	1926	410	330	3	1.515 €

CHOISISSEZ UNE DÉCORATION POUR VOTRE VITRINE



ANTARCTIQUE



CHAIS



PORT



DÉSERT



MONTAGNE



PASSERELLE



PLAGE



THAÏLANDE



NEW YORK



PARIS



GROUPE LOGÉ VITRINE RÉFRIGÉRÉE

Verre Avant jusqu'au Niveau de Comptoir

VERRE
PLAT



Température
de Service



+1°/+5°

Accessoires
disponibles



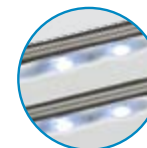
P.
82

Spécifications
techniques



P.
10

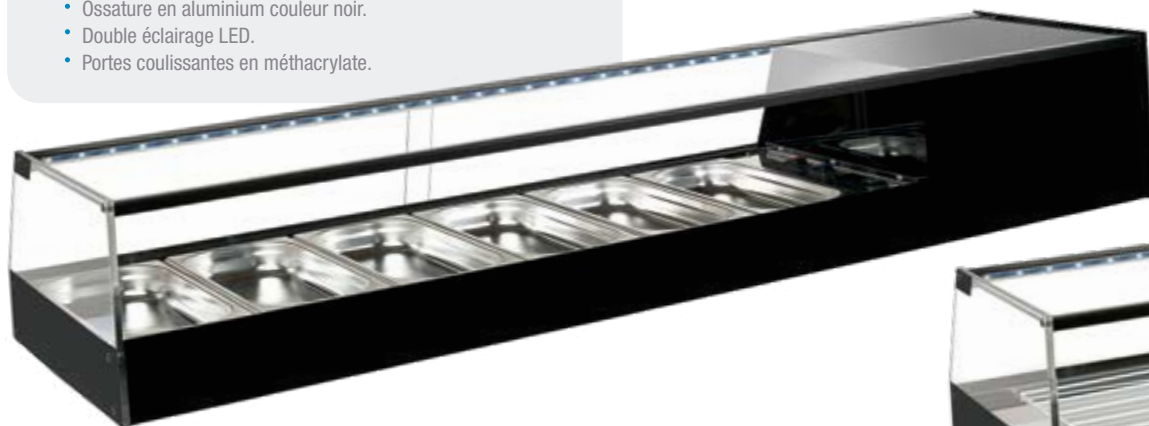
Double
Éclairage
LED



Modèle **RCT**

- Verre avant jusqu'au niveau de comptoir.
- Décoration en verre couleur noir.
- Ossature en aluminium couleur noir.
- Double éclairage LED.
- Portes coulissantes en méthacrylate.

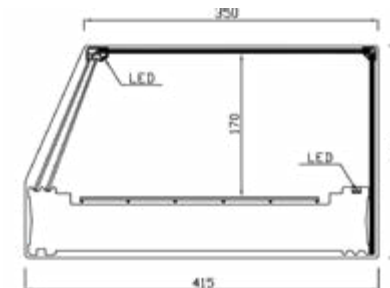
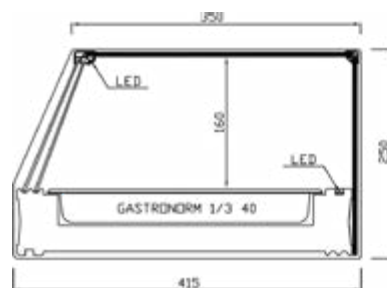
RCT-6



RCT-150



SUPPLÉMENT BAC
MÉLAMINE 1/3 h40
4 unités 6 unité 8 unité
48 € 72 € 96 €



Modèle	Largeur	Profondeur	Hauteur	Bacs	Prix public
RCT-4	1216	415	250	4	1.155 €
RCT-6	1566	415	250	6	1.225 €
RCT-8	1926	415	250	8	1.365 €

Modèle	Largeur	Profondeur	Hauteur	Bacs	Prix public
RCT-120	1216	415	250	1,5	1.135 €
RCT-150	1566	415	250	2	1.205 €
RCT-200	1926	415	250	3	1.345 €

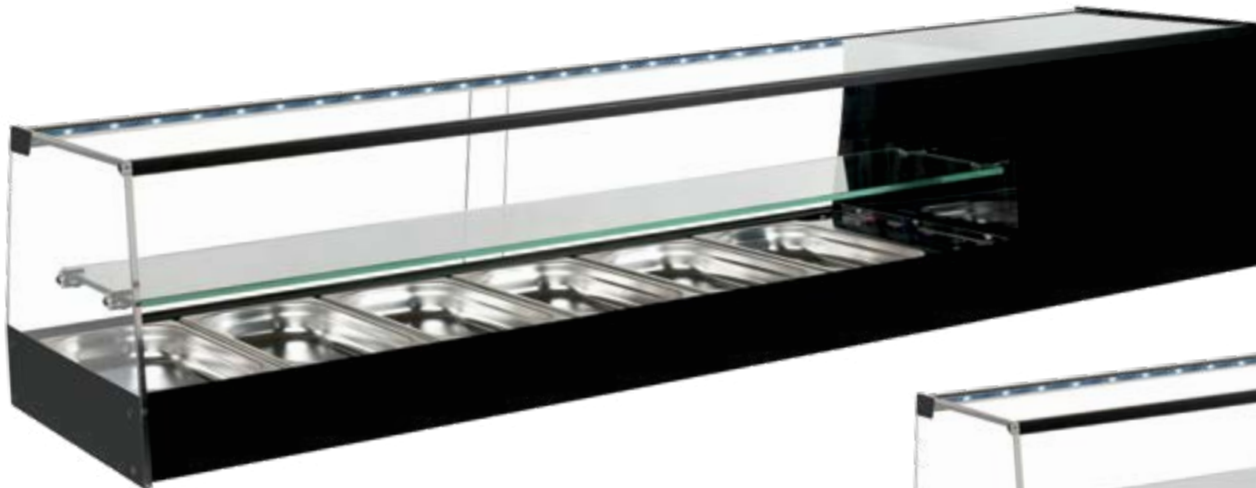
GROUPE LOGÉ VITRINE RÉFRIGÉRÉE



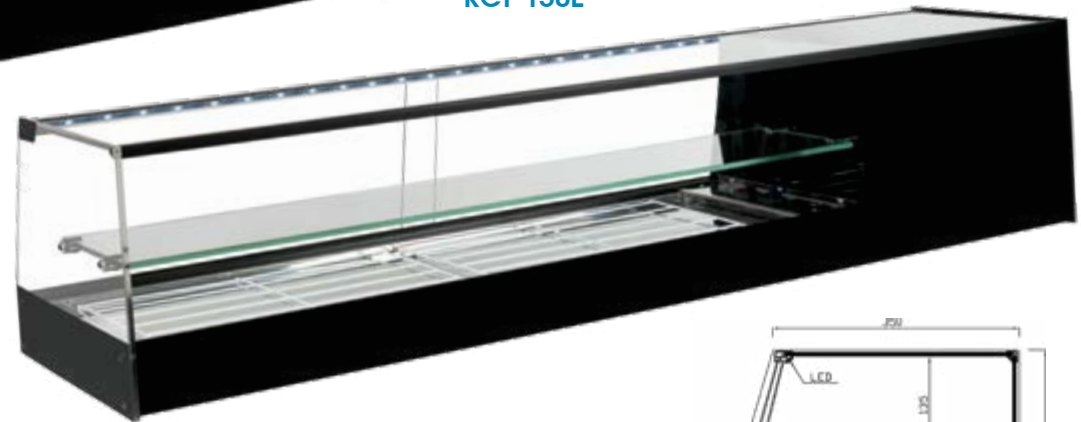
Tablette intermédiaire

Modèle
RCT-E

RCT-6E



RCT-150E



Double
Éclairage
LED

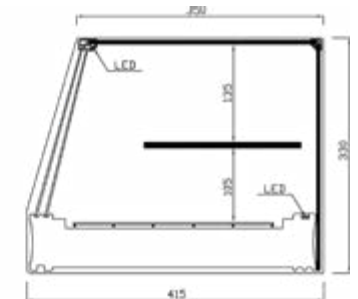
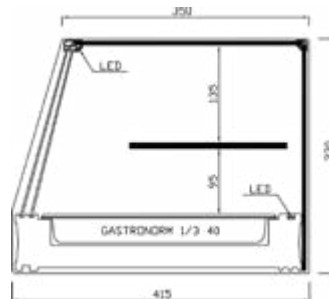


Fabrication Spéciale
SUR MESURE

Demandez-nous un Devis

SUPPLÉMENT BAC
MÉLAMINE 1/3 h40
4 unités 6 unité 8 unité

48 € 72 € 96 €



Modèle	Largeur	Profondeur	Hauteur	Bacs	Prix public
RCT-4E	1216	415	330	4	1.325 €
RCT-6E	1566	415	330	6	1.400 €
RCT-8E	1926	415	330	8	1.525 €

Modèle	Largeur	Profondeur	Hauteur	Grilles	Prix public
RCT-120E	1216	415	330	1,5	1.305 €
RCT-150E	1566	415	330	2	1.380 €
RCT-200E	1926	415	330	3	1.505 €

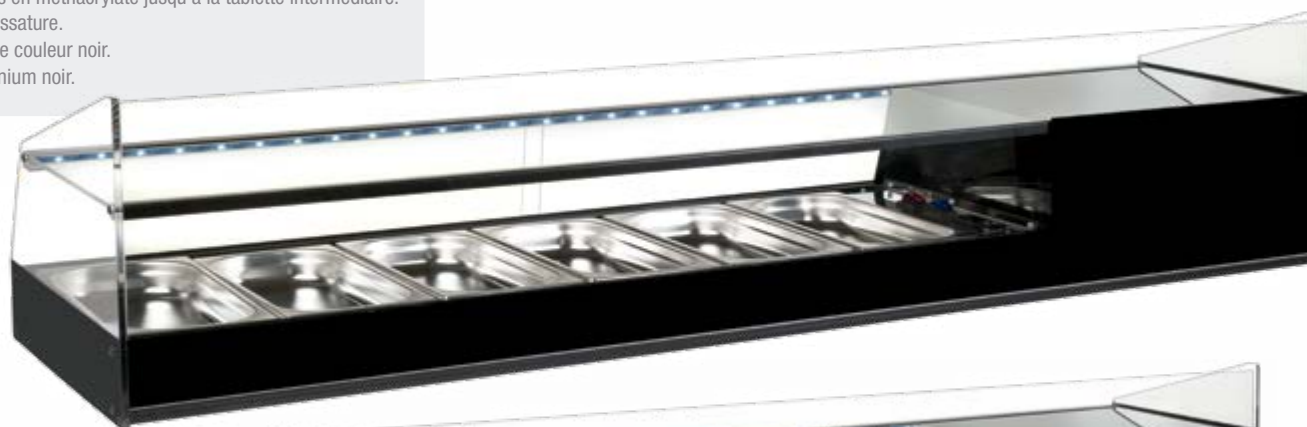


GROUPE LOGÉ VITRINE RÉFRIGÉRÉE

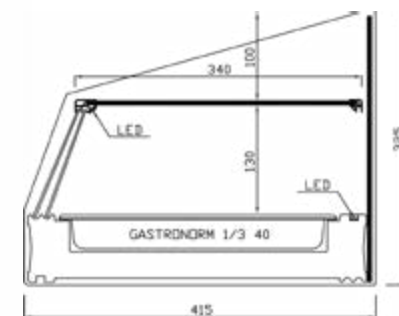
Plaque froide

Modèle RCT-A

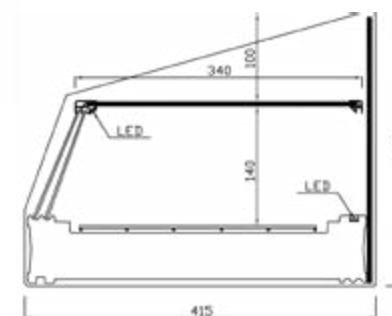
- Double éclairage LED.
- Portes coulissantes en méthacrylate jusqu'à la tablette intermédiaire.
- Verre Avant sans ossature.
- Décoration en verre couleur noir.
- Ossature en aluminium noir.



RCT-6A



RCT-150A



SUPPLÉMENT BAC
MÉLAMINE 1/3 h40
4 unités 6 unités 8 unités
48 € 72 € 96 €



Modèle	Largeur	Profondeur	Hauteur	Bacs	Prix public
RCT-4A	1216	415	325	4	1.190 €
RCT-6A	1566	415	325	6	1.270 €
RCT-8A	1926	415	325	8	1.415 €

Modèle	Largeur	Profondeur	Hauteur	Bacs	Prix public
RCT-120A	1216	415	325	1,5	1.170 €
RCT-150A	1566	415	325	2	1.250 €
RCT-200A	1926	415	325	3	1.395 €

VERRE
PLAT



Température
de Service



+1°/+5°

Accessoires
disponibles



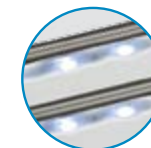
P. 82

Spécifications
techniques



P. 10

Double
Éclairage
LED



VERRE
PLAT



Température
de Service



+1°/+5°

Spécifications
techniques



P.
82

GROUPE LOGÉ

VITRINE RÉFRIGÉRÉE PLATEAUX MÉLAMINE



Plateaux en Mélamine couleur Blanc Gastronorm 1/3 h65 Inox

Modèle MB6

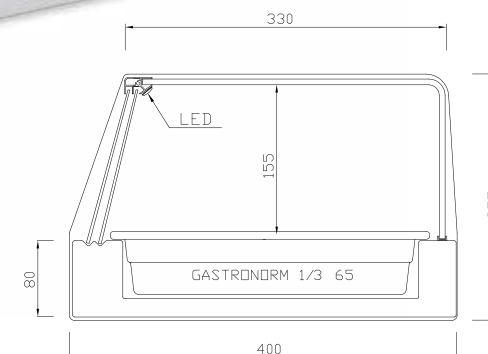
- Fabriquée en Acier Inoxydable AISI-304.
- Portes coulissantes en méthacrylate.
- Verre Courbé Trepmpé Rayon 20.
- Plateaux en Mélamine couleur Blanc Gastronorm 1/3 h65.



Éclairage
LED



MB-6



Modèle	Largeur	Profondeur	Hauteur	Plateaux 1/3 h65	Prix public
MB-4	1216	400	255	4	1.330 €
MB-6	1566	400	255	6	1.410 €
MB-8	1926	400	255	8	1.565 €



GN 1/3 h65



VERRE COURBÉ RAYON 20°



GROUPE LOGÉ VITRINE RÉFRIGÉRÉE

Décoration complète en noir

VERRE
COURBÉ

Température
de Service

+1°/+5°

Accessoires
disponibles

P. 82

Spécifications
techniques

P. 10

Modèle F BLACK

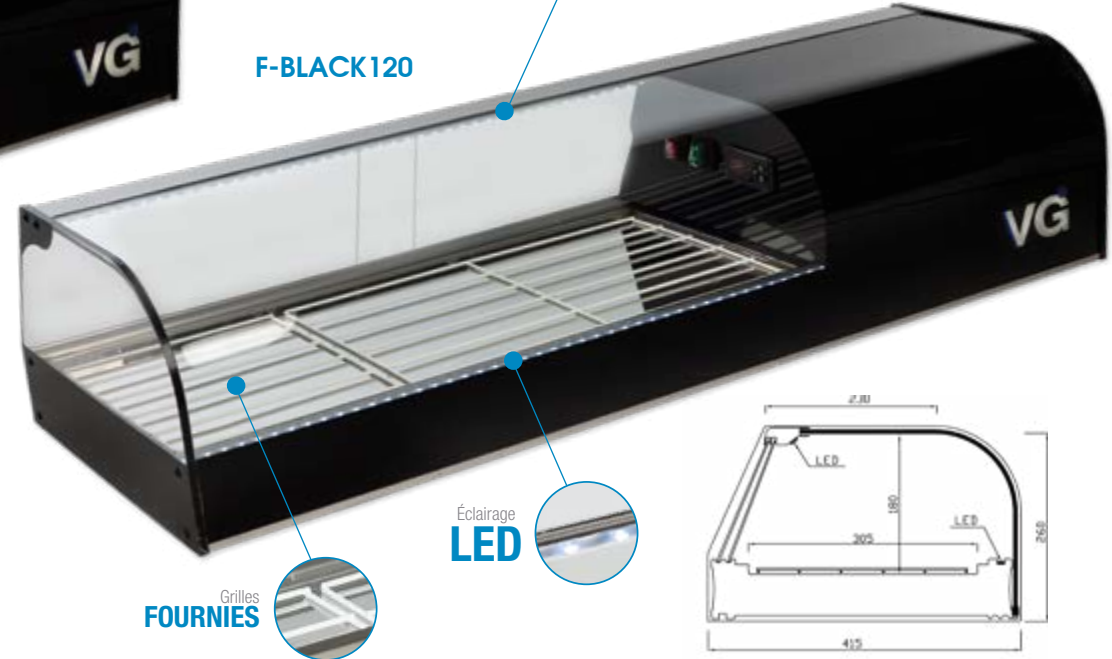
- Double Éclairage LED dans la zone supérieure et la zone inférieure.
- Portes coulissantes en méthacrylate.
- Décoration en verre courbé couleur NOIR.
- Ossature en aluminium couleur NOIR.
- Verre trempé de sécurité.

F-BLACK4



Bacs
FOURNIS

F-BLACK120



Grilles
FOURNIES

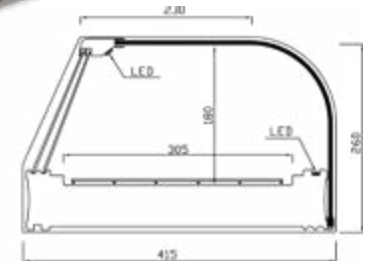
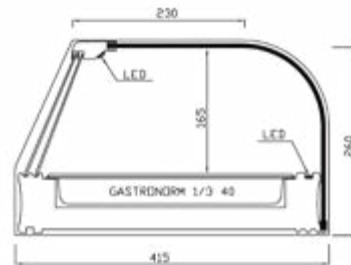
Double
Éclairage
LED



Fabrication Spéciale
SUR MESURE

Demandez-nous un Devis

SUPPLÉMENT BAC
MÉLAMINE 1/3 h40
4 unités 6 unité 8 unité
48 € 72 € 96 €



Modèle	Largeur	Profondeur	Hauteur	Bacs Fournis	Prix public
F-BLACK4	1216	415	260	4	1.225 €
F-BLACK6	1566	415	260	6	1.300 €
F-BLACK8	1926	415	260	8	1.450 €

Modèle	Largeur	Profondeur	Hauteur	Grilles Fournies	Prix public
F-BLACK 120	1216	415	260	1.5	1.205 €
F-BLACK 150	1566	415	260	2	1.280 €
F-BLACK 200	1926	415	260	3	1.430 €

Température de Service



+1°/+5°

Accessoires disponibles



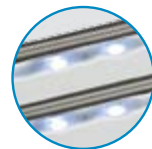
P. 82

Spécifications techniques



P. 10

Double Éclairage LED



GROUPE LOGÉ VITRINE RÉFRIGÉRÉE

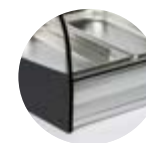


Arrière-comptoir à Bacs

Modèle CTB

- Double éclairage LED.
- Portes coulissantes en méthacrylate.
- Partie arrière miroir.
- Couvercle en Acier inoxydable pour bouteilles, vaisselle, accessoires, etc.

SUPPLÉMENT BAC
MÉLAMINE 1/3 h40
4 unités 6 unité 8 unité 10 unité
48 € 72 € 96 € 120 €



ARGENT



NOYER



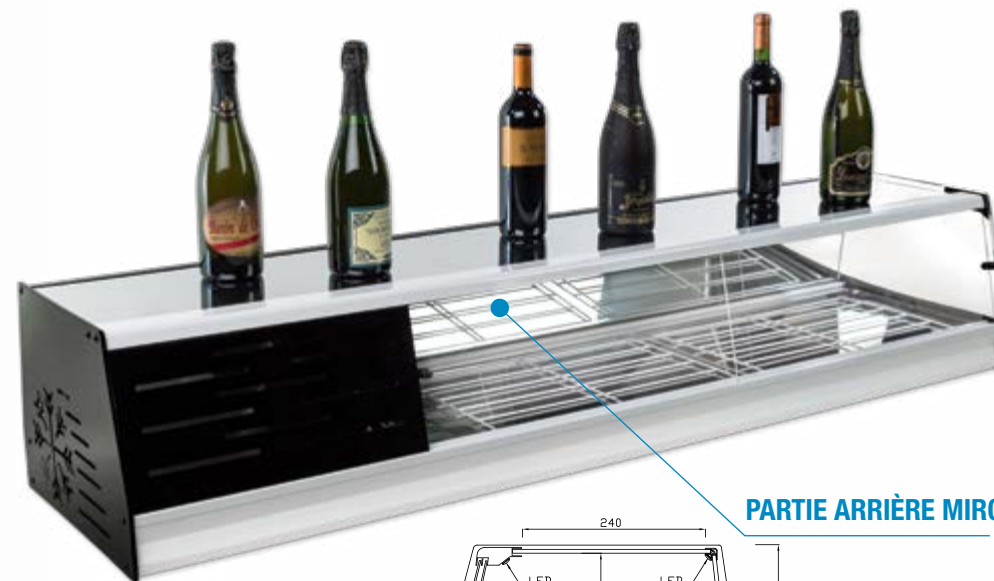
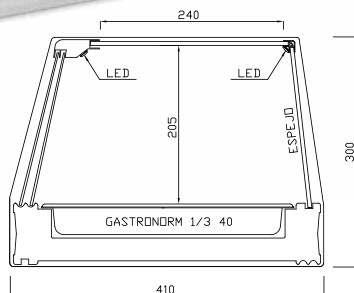
BLANC



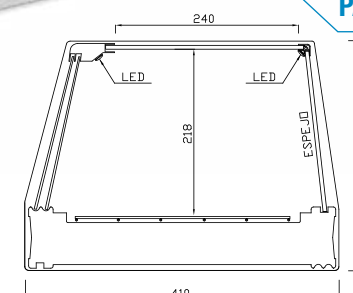
NOIR



CTB-6 ARGENT



CTB-150 ARGENT



PARTIE ARRIÈRE MIROIR

Modèle	Largeur	Profondeur	Hauteur	Bacs (Fournies)	Argent/Noyer/Blanc/Noir
CTB-4	1216	410	300	4	1.225 €
CTB-6	1566	410	300	6	1.310 €
CTB-8	1926	410	300	8	1.450 €
CTB-10	2266	410	300	10	1.675 €

Modèle	Largeur	Profondeur	Hauteur	Grilles (Fournies)	Argent/Noyer/Blanc/Noir
CTB-120	1216	410	300	1.5	1.205 €
CTB-150	1566	410	300	2	1.290 €
CTB-200	1926	410	300	3	1.430 €
CTB-230	2266	410	300	4	1.655 €



GROUPE LOGÉ

VITRINE DOUBLE RÉFRIGÉRÉE À GROUPE LOGÉ

Froid sur les deux niveaux

VERRE
PLAT



Température
de Service



+1°/+5°

Spécifications
techniques



P.
10

Triple
Éclairage
LED



DB-Fi4C2



Modèle **DB Fi-C2**

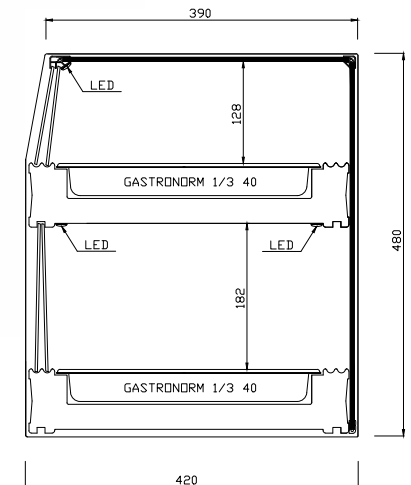
- Vitrine réfrigérée double niveau (FROID SUR LES DEUX NIVEAUX).
- ZONE INFÉRIEURE : BACS Gastronorm 1/3 h40.
- ZONE SUPÉRIEURE : Bacs Gastronorm 1/3 h40.
- Triple Éclairage LED.
- Portes Coulissantes.
- Ossature en couleur Noir.



Fabrication Spéciale
SUR MESURE

Demandez-nous un Devis

Bacs
FOURNIS



Modèle	Largeur	Profondeur	Hauteur	Bacs (niveau inférieur)	Bacs (niveau supérieur)	Prix public
DB-Fi4C2	1216	420	480	4	6	2.030 €
DB-Fi6C2	1566	420	480	6	8	2.110 €
DB-Fi8C2	1926	420	480	8	10	2.360 €
DB-Fi10C2	2266	420	480	10	12	2.720 €

SUPPLÉMENT BAC
MÉLAMINE 1/3 h40
4 unités 6 unité 10 unité
72 € 96 € 120 €



VERRE
PLAT



Température
de Service



+1°/+5°

Accessoires
disponibles



P.
82

VITRINES DOUBLES

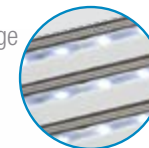
VITRINE DOUBLE RÉFRIGÉRÉE À GROUPE LOGÉ

Froid sur les deux niveaux



Triple Éclairage

LED



DB-Fi6

Modèle
DB Fi

- Vitrine réfrigérée double niveau (FROID SUR LES DEUX NIVEAUX).
- ZONE INFÉRIEURE : Bacs Gastronorm 1/3 h40.
- ZONE SUPÉRIEURE : Plaque froide avec grilles incluses.
- Plats non fournis.
- Triple Éclairage LED.
- Portes Coulissantes.
- Ossature en couleur Argent.



Fabrication Spéciale

SUR MESURE

Demandez-nous un Devis

Bacs
FOURNIS



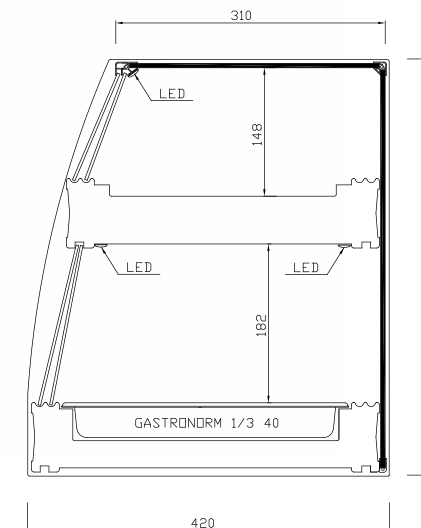
Modèle	Largeur	Profondeur	Hauteur	Bacs (Fournis)	Grilles (Fournis)	Prix public
DB-Fi6	1566	420	480	6	3	1.880 €
DB-Fi8	1926	420	480	8	4	2.100 €
DB-Fi10	2266	420	480	10	5	2.420 €

SUPPLÉMENT BAC

MÉLAMINE 1/3 h40

6 uds. 8 uds. 10 uds.

72 € 96 € 120 €





GROUPE À DISTANCE







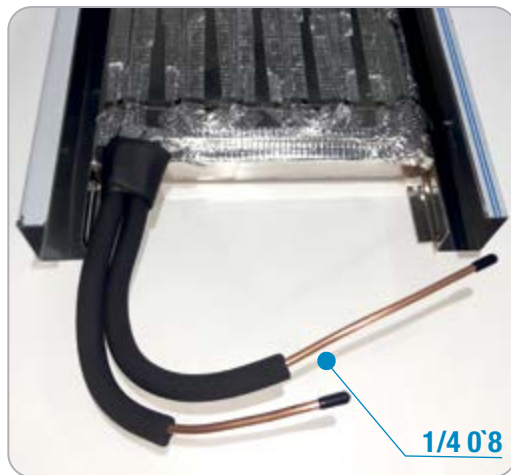
GROUPE LOGÉ VITRINE RÉFRIGÉRÉE



- Compresseur Hermétique HAUTE TEMPÉRATURE
- Monophasé 220V / 240V 50hz
- EMT6144U Puissance de Refroidissement 343W A -10° C.V 1/5
- EMT6165U Puissance de Refroidissement 478W A -10° C.V 1/4
- Température de service +1°C / +5°C
- Fluide frigorigène R-290 PROPANE



- Réglage de la température par thermostat électronique numérique à lecture constante et possibilité de dégivrage.



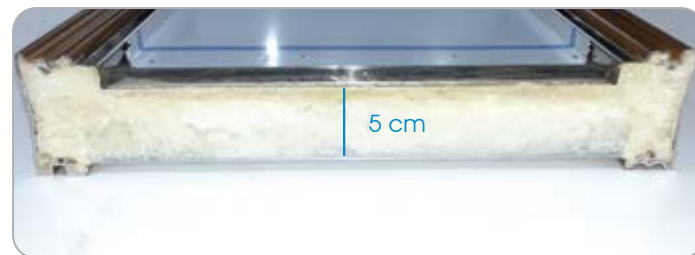
- Évaporateur Intérieur en cuivre 1/4 épaisseur 0.8 mm
- Fixation à la base de ruban adhésif à maille et languette en tôle Inox soudée par points



- Plateau Intérieur de vitrine en Tôle d'acier Inoxydable AISI 304 d'une épaisseur de 1 mm



- Profil sanitaire pour faciliter le nettoyage des glissières.



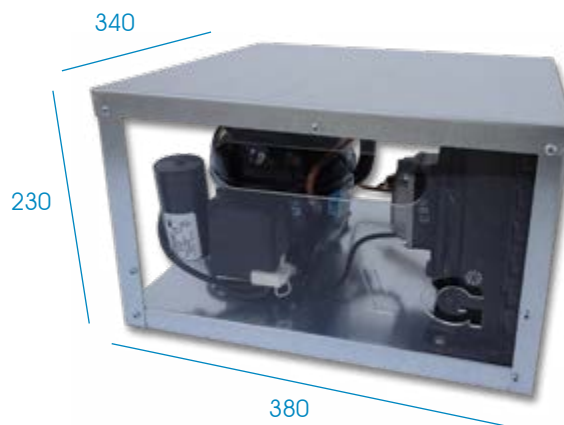
- Injection intérieure de vitrine en polyuréthane sans CFS de 5 cm

MODÈLES DOTÉS DE GROUPE À DISTANCE

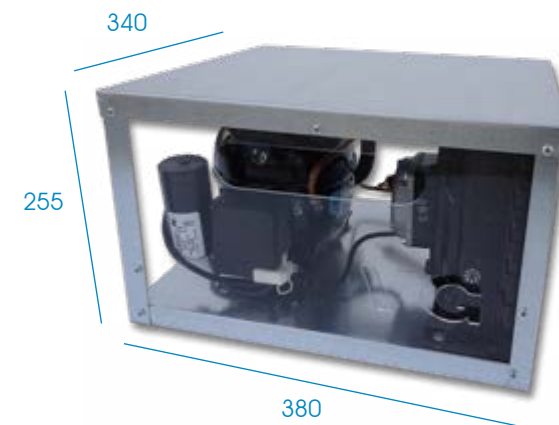
Unité de condensation à distance protégée avec de la tôle d'acier galvanisé et panneaux latéraux en méthacrylate pour une bonne vision et une bonne protection des composants, entièrement connectée à la vitrine par Tuyau de 2.00 mètres avec charge de Gaz R-290 incluse.



- Condensateur Luve STVF47 et Compresseur Embraco EMT 6144U GR1



- Condensateur Luve STVF67 et Compresseur Embraco EMT 6165U GR2



SUPPLÉMENT MÈTRE SUPPLÉMENTAIRE : 40 € / mètre linéaire



Choisissez sans supplément de prix le côté de sortie des tubes et du moteur suivant la position du serveur, à gauche ou à droite

GROUPE LOGÉ VITRINE RÉFRIGÉRÉE



P.
44-46 **MAR-150**

Verre courbé Hauteur 180



P.
45-49 **MAR-F6R MAR-RCT**

Verre plat Hauteur 180



P.
50 **FR-6**

Verre courbé



P.
51 **FR-120R NOYER**

Verre plat Hauteur 250



P.
52 **FR-6E**

Verre Courbé avec tablette



P.
53 **FR-120ER**

Verre plat avec tablette



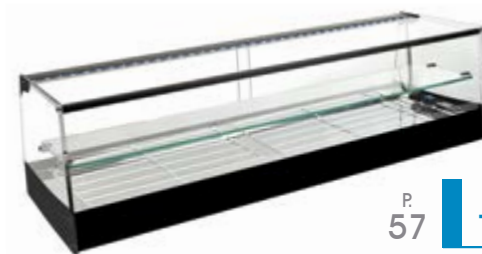
P.
54-55 **20R-F200GR**

Verre Courbé Rayon 20



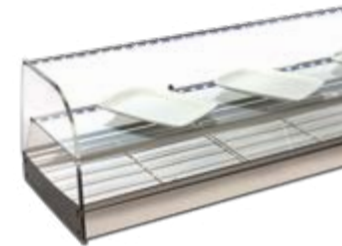
P.
56 **T-6**

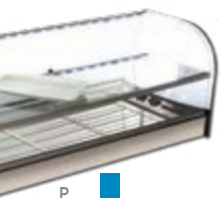
Verre plat jusqu'au niveau comptoir



P.
57 **T-120E**

Verre plat jusqu'au niveau comptoir avec tablette





P. 58 **MAR-150ET**

Verre Courbé avec tablette
Ouvert



P. 65 **VPI-150i**

Vitrine pour pintxos



P. 75-75 **PF-120**

Vitrine Ouverte



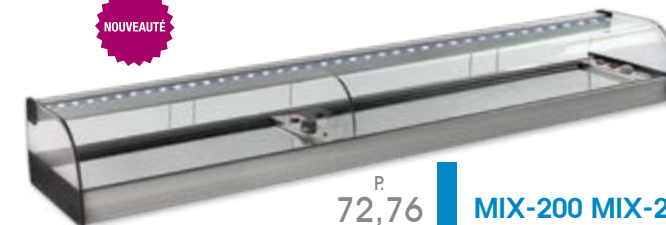
P. 59 **MAR-F8ETR**

Verre Courbé avec tablette
Ouvert



P. 66-68 **SHS-150GR SU-6**

Vitrine Shushi



P. 72,76 **MIX-200 MIX-2F6**

Mixte FROID+CHAUD



P. 60-61 **MFR-6**

Acier Inoxydable



P. 69 **SHS-6EGR**

Vitrine Sushi avec tablette



P. 77 **PZ6**

Ingrédients



P. 62-63 **CST-120**

Acier Inoxydable à encastrer



P. 70-71 **TR-3 150 FR-120ER**

Vitrine Sushi avec 2 tablettes



P. 78-79 **ING6 1/4CR**

Ingrédients



P. 64 **PCH-150**

Acier Inoxydable pour pintxos



P. 73 **DB F**

Verre Double Refroidissant



P. 80-81 **FCL-11 3**

Plats à emporter



GROUPE À DISTANCE

VITRINE RÉFRIGÉRÉE À PLATEAU PLAT

VERRE COURBÉ

Température de Service +1°/+5°

Accessoires disponibles P. 82

Spécifications techniques P. 40

Modèle **MAR**

- Entièrement fabriquée en Acier Inoxydable AISI-304. Unité de Condensation à Distance Entièrement protégée et connectée à la vitrine avec un tuyau de 2.00 mètres et charge de Gaz R-290 incluse.
- Éclairage LED.
- Portes battantes en méthacrylate.
- Verre courbé fixe (modèles MAR240 – MAR300 2 verres courbés).

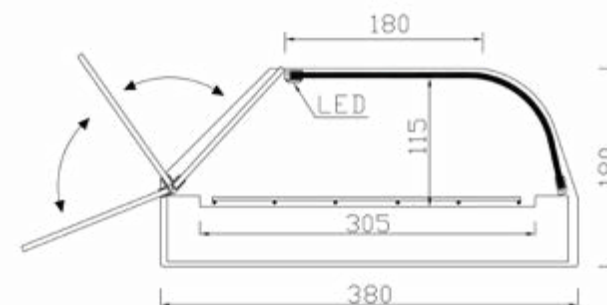
Éclairage **LED**



MAR 150 INOX



Grilles **FOURNIES**



Fabrication Spéciale **SUR MESURE**

Demandez-nous un Devis

Couleurs disponibles:

Modèle	Longueur	Profondeur	Hauteur	Grilles fournies	Prix public
MAR-120	1216	380	180	2	1.320 €
MAR-150	1516	380	180	3	1.390 €
MAR-200	2016	380	180	4	1.520 €
MAR-240	2416	380	180	5	2.060 €
MAR-300	3016	380	180	6	2.580 €



ARGENT



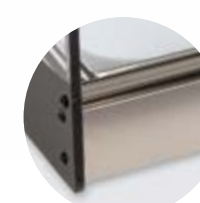
NOYER



BLANC



NOIR



INOX

VERRE
PLAT



Température
de Service



+1°/+5°

Accessoires
disponibles



P.
82

Spécifications
techniques



P.
40

GROUPE À DISTANCE

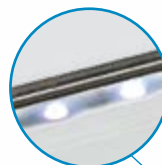
VITRINE RÉFRIGÉRÉE À PLATEAU PLAT



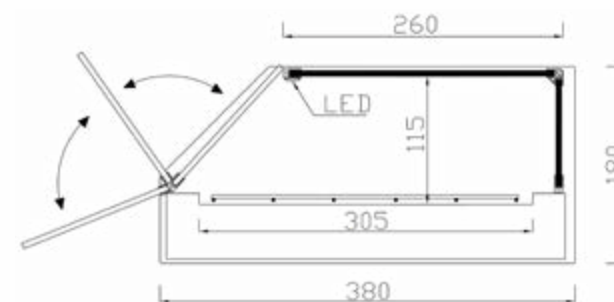
Modèle
MAR R

MAR 150 R INOX

Éclairage
LED



Grilles
FOURNIES



Fabrication Spéciale
SUR MESURE

Demandez-nous un Devis

Modèle	Longueur	Profondeur	Hauteur	Grilles fournies	Prix public
MAR-120 R	1216	380	180	2	1.320 €
MAR-150 R	1516	380	180	3	1.390 €
MAR-200 R	2016	380	180	4	1.520 €
MAR-240 R	2416	380	180	5	2.060 €
MAR-300 R	3016	380	180	6	2.580 €

Couleurs disponibles:



ARGENT



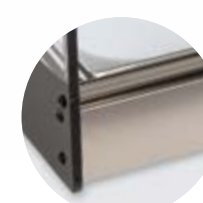
NOYER



BLANC



NOIR



INOX

GROUPE À DISTANCE

VITRINE RÉFRIGÉRÉE À BACS

VERRE COURBÉ

Température de Service +1°/+5°

Spécifications techniques

P. 40

MAR F6 INOX

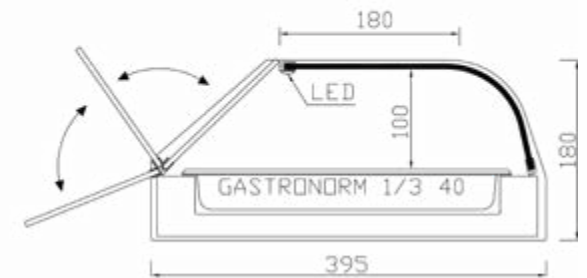
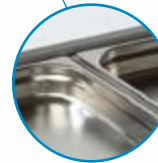
Modèle **MAR F**

- Entièrement fabriquée en Acier Inoxydable AISI-304
- Bacs Gastronorm 1/3 h40 fournis (selon modèle).
- Unité de Condensation à Distance Entièrement protégée et connectée à la vitrine avec un tuyau de 2.00 mètres et charge de Gaz R-290 incluse.
- Éclairage LED.
- Portes battantes en méthacrylate.
- Verre courbé fixe (modèles MAR-F13 2 verres courbés).

Éclairage **LED**



Bacs **FOURNIS**



Fabrication Spéciale **SUR MESURE**

Demandez-nous un Devis

SUPPLÉMENT BAC
MÉLAMINE 1/3 h40

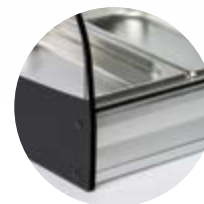
6 unités 8 unité 10 unité 13 unité 16 unité

72 € 96 € 120 € 156€ 192€



Couleurs disponibles:

Modèle	Longueur	Profondeur	Hauteur	Bacs fournis	Prix public
MAR-F6	1156	395	180	6	1.370 €
MAR-F8	1516	395	180	8	1.425 €
MAR-F10	1866	395	180	10	1.565 €
MAR-F13	2416	395	180	13	2.090 €
MAR-F16	3016	395	180	16	2.585 €



ARGENT



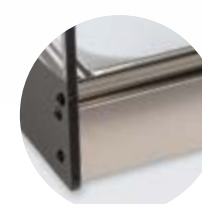
NOYER



BLANC



NOIR



INOX

VERRE
PLAT



Température
de Service



+1°/+5°

Spécifications
techniques



P.
40

GROUPE À DISTANCE VITRINE RÉFRIGÉRÉE À BACS

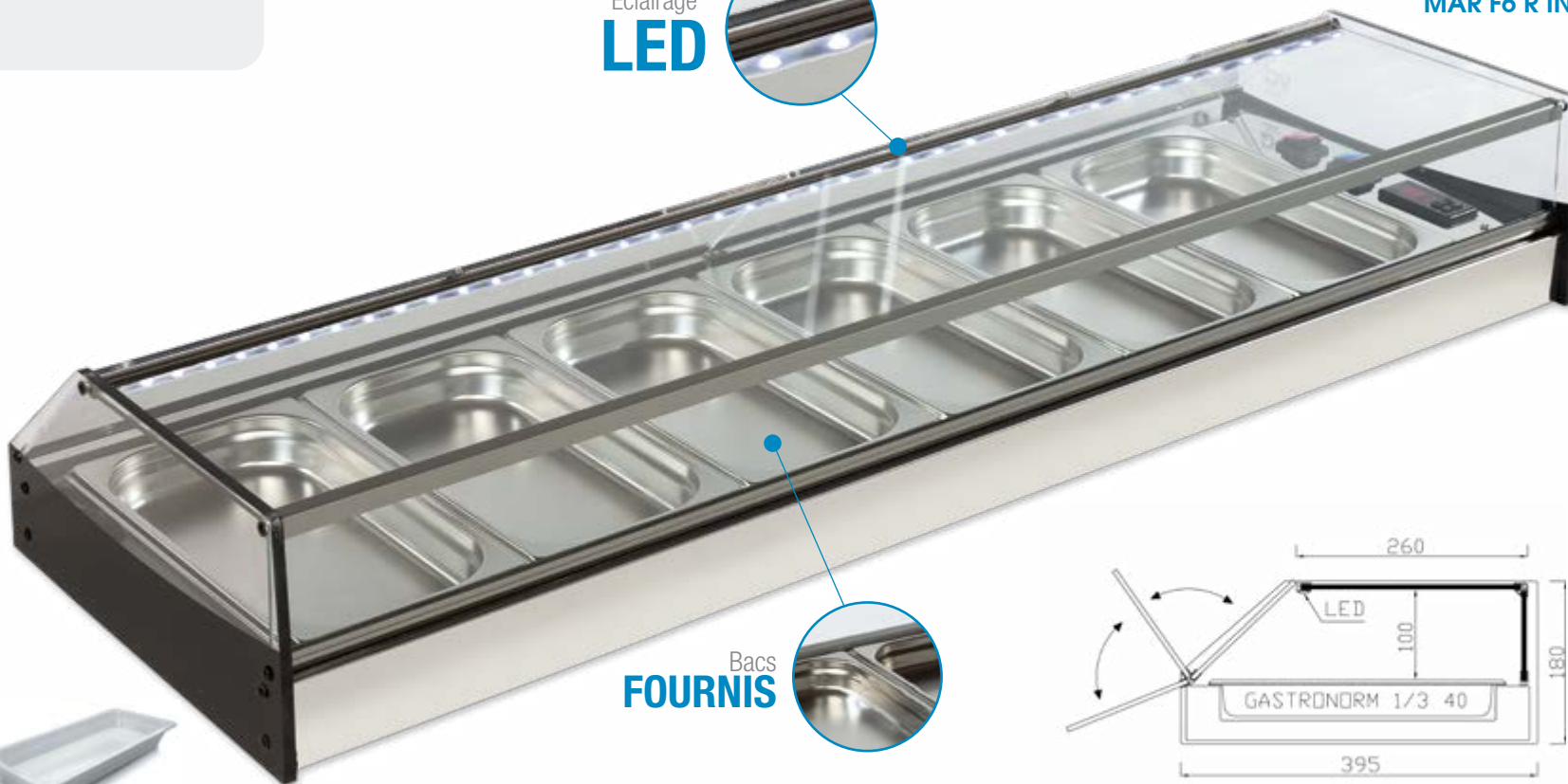


Modèle
MAR FR

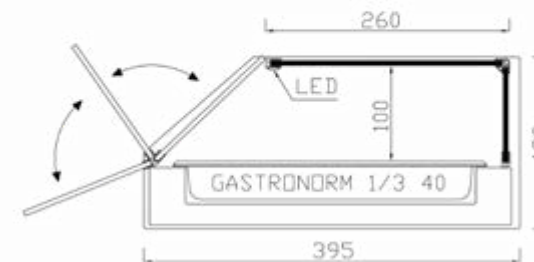
Éclairage
LED



MAR F6 R INOX



Bacs
FOURNIS



Fabrication Spéciale
SUR MESURE

Demandez-nous un Devis

SUPPLÉMENT BAC
MÉLAMINE 1/3 h40

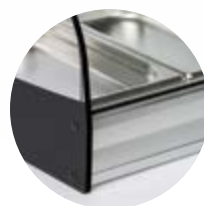
6 unités 8 unité 10 unité 13 unité 16 unité

72 € 96 € 120 € 156€ 192€



Couleurs disponibles:

Modèle	Longueur	Profondeur	Hauteur	Bacs fournis	Prix public
MAR-F6 R	1156	395	180	6	1.370 €
MAR-F8 R	1516	395	180	8	1.425 €
MAR-F10 R	1866	395	180	10	1.565 €
MAR-F13 R	2416	395	180	13	2.090 €
MAR-F16 R	3016	395	180	16	2.585 €



ARGENT



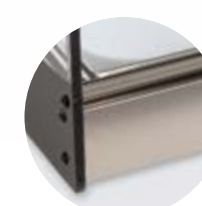
NOYER



BLANC



NOIR



INOX



GROUPE À DISTANCE VITRINE RÉFRIGÉRÉE À BACS

Verre avant jusqu'au niveau de comptoir

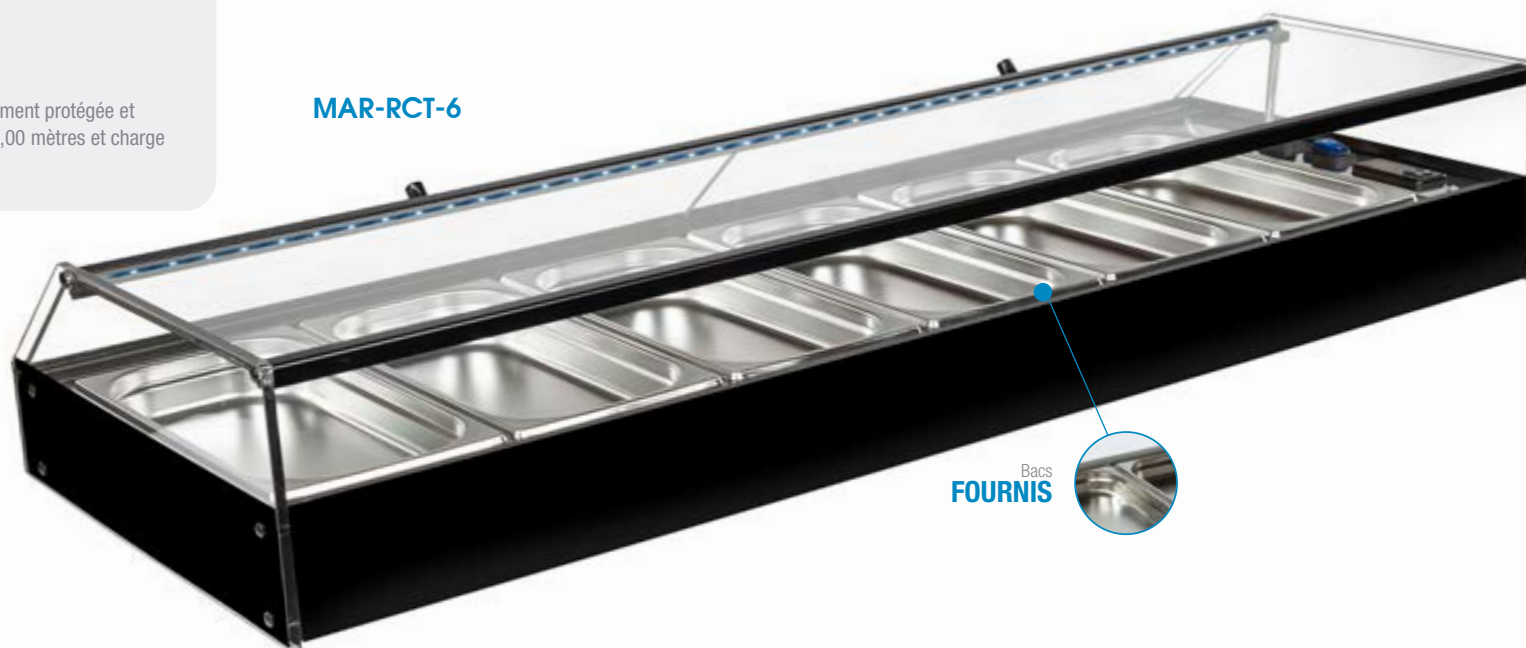
Modèle MAR-RCT

NOUVEAUTÉ

- Verre avant jusqu'au niveau de comptoir.
- Décoration en verre couleur noir.
- Ossature en aluminium couleur noir.
- Double Éclairage LED.
- Portes battantes en méthacrylate.
- Unité de condensation À Distance Entièrement protégée et connectée à la vitrine avec un tuyau de 2,00 mètres et charge de Gaz R-290 incluse.

MAR-RCT-6

Éclairage
LED



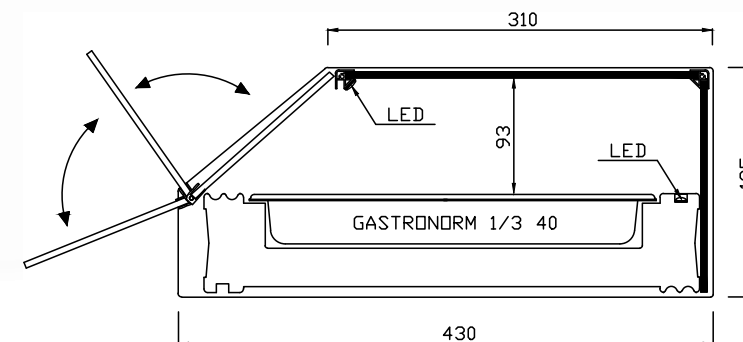
Bacs
FOURNIS



Fabrication Spéciale
SUR MESURE

Demandez-nous un Devis

SUPPLÉMENT BAC
MÉLAMINE 1/3 h40
4 unités 6 unités 10 unités
72 € 96 € 120 €



Modèle	Largeur	Profondeur	Hauteur	Bacs fournis	Prix public
MAR-RCT-6	1156	430	185	6	1.410 €
MAR-RCT-8	1516	430	185	8	1.465 €
MAR-RCT-10	1866	430	185	10	1.605 €

VERRE
PLAT



Température
de Service



+1°/+5°

Accessoires
disponibles



P.
82

Spécifications
techniques



P.
40

GROUPE À DISTANCE

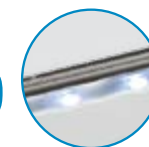
VITRINE RÉFRIGÉRÉE À PLATEAU PLAT



MAR-RCT 120



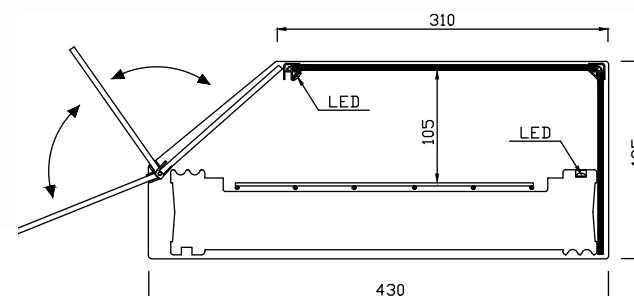
Éclairage
LED



NOUVEAUTÉ



MAR-RCT 120
PARTIE ARRIÈRE



Modèle	Largeur	Profondeur	Hauteur	Grilles fournies	Prix public
MAR-RCT-120	1216	430	185	2	1.390 €
MAR-RCT-150	1516	430	185	3	1.430 €
MAR-RCT-200	2016	430	185	4	1.630 €



GROUPE À DISTANCE VITRINE RÉFRIGÉRÉE

Argent - Noyer - Blanc - Noir - Inox

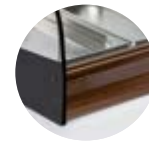


Modèle **FR**

- Bacs gastronorm 1/3 h40 ou grilles 450x280 fournis dans la vitrine.
- Unité de condensation à distance entièrement protégée et connectée à la vitrine avec un tuyau de 2.00 mètres et charge de gaz
- R-290 incluse.
- Éclairage LED.
- Portes coulissantes en méthacrylate.



ARGENT



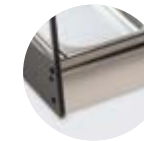
NOYER



BLANC



NOIR



INOX



Éclairage
LED

FR-6 ARGENT



Bacs
FOURNIS



FR-120 ARGENT



Grilles
FOURNIS



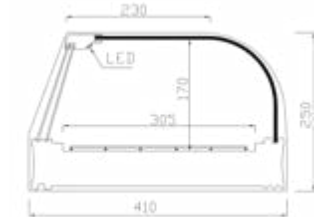
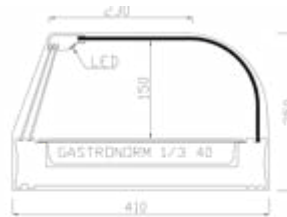
Fabrication Spéciale
SUR MESURE

Demandez-nous un Devis

SUPPLÉMENT BAC
MÉLAMINE 1/3 h40

4 unités 6 unité 8 unité 10 unité

48 € 72 € 96 € 120 €



Modèle	Largeur	Profondeur	Haut	Bacs (Fournis)	Argent/Noyer/Blanc/Noir	Inox
FR-4	806	410	250	4	1.155 €	1.295 €
FR-6	1156	410	250	6	1.225 €	1.375 €
FR-8	1516	410	250	8	1.370 €	1.535 €
FR-10	1866	410	250	10	1.590 €	1.780 €

Modèle	Largeur	Profondeur	Haut	Grilles (Fournis)	Argent/Noyer/Blanc/Noir	Inox
FR-120	1216	410	250	2	1.190 €	1.335 €
FR-150	1516	410	250	3	1.350 €	1.515 €
FR-200	2016	410	250	4	1.600 €	1.790 €
FR-240	2416	410	250	5	1.900 €	2.130 €

VERRE
PLAT



Température
de Service



+1°/+5°

Accessoires
disponibles



P.
82

Spécifications
techniques

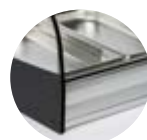


P.
40

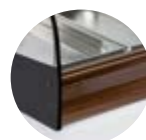
GROUPE À DISTANCE VITRINE RÉFRIGÉRÉE



Argent - Noyer - Blanc - Noir - Acier Inoxydable



ARGENT



NOYER



BLANC

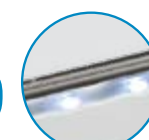


NOIR



INOX

Éclairage
LED



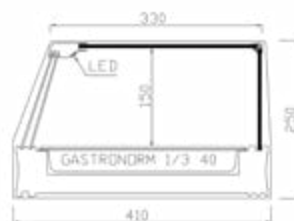
Modèle FR-R

- Bacs gastronorm 1/3 h40 ou Grilles 450 x 280 inclus dans la vitrine.
- Unité de condensation à distance entièrement protégée et connectée à la vitrine avec un tuyau de 2,00 mètres et charge de gaz.
- R-290 incluse.
- Éclairage LED.
- Portes coulissantes en méthacrylate.

FR-6R NOYER



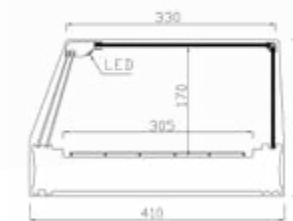
Bacs
FOURNIES



FR-120R NOYER



Grilles
FOURNIES



SUPPLÉMENT BAC

MÉLAMINE 1/3 h40

4 unités 6 unité 8 unité 10 unité

48 € 72 € 96 € 120 €



Modèle	Largeur	Profondeur	Hauteur	Bacs (Fournis)	Argent/Noyer/Blanc/Noir	Inox
FR-4R	806	410	250	4	1.155 €	1.295 €
FR-6R	1156	410	250	6	1.225 €	1.375 €
FR-8R	1516	410	250	8	1.370 €	1.535 €
FR-10R	1866	410	250	10	1.590 €	1.780 €

Modèle	Largeur	Profondeur	Hauteur	Grilles (Fournies)	Argent/Noyer/Blanc/Noir	Inox
FR-120R	1216	410	250	2	1.190 €	1.335 €
FR-150R	1516	410	250	3	1.350 €	1.515 €
FR-200R	2016	410	250	4	1.600 €	1.790 €
FR-240R	2416	410	250	5	1.900 €	2.130 €



GROUPE À DISTANCE VITRINE RÉFRIGÉRÉE

VERRE COURBÉ

Température de Service +1°/+5°

Accessoires disponibles P. 82

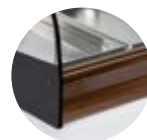
Spécifications techniques P. 40

Modèle FR-E

- Unité de condensation à distance entièrement protégée et connectée à la vitrine avec un tuyau de 2,00 mètres et charge de gaz R-290 incluse.
- Éclairage LED.
- Portes coulissantes en méthacrylate.
- Tablette intermédiaire.



ARGENT



NOYER



BLANC

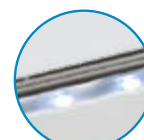


NOIR



INOX

Éclairage LED



FR-6E ARGENT

Bacs FOURNIS

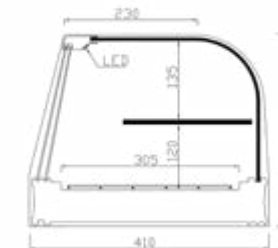


FR-120E ARGENT

Grilles FOURNIES



SUPPLÉMENT BAC
MÉLAMINE 1/3 h40
4 unités 6 unités 8 unités 10 unités
48 € 72 € 96 € 120 €



Modèle	Largeur	Profondeur	Hauteur	Bacs (Fournis)	Argent/Noyer/Blanc/Noir	Inox
FR-4E	806	410	330	4	1.325 €	1.485 €
FR-6E	1156	410	330	6	1.410 €	1.580 €
FR-8E	1516	410	330	8	1.575 €	1.770 €
FR-10E	1866	410	330	10	1.830 €	2.050 €

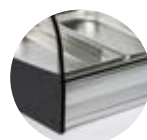
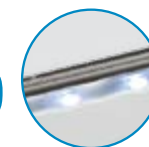
Modèle	Largeur	Profondeur	Hauteur	Grilles (Fournies)	Argent/Noyer/Blanc/Noir	Inox
FR-120E	1216	410	330	2	1.370 €	1.535 €
FR-150E	1516	410	330	3	1.550 €	1.735 €
FR-200E	2016	410	330	4	1.840 €	2.060 €
FR-240E	2416	410	330	5	2.190 €	2.450 €

VERRE
PLATTempérature
de Service

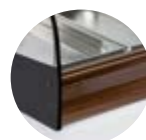
+1°/+5°

Accessoires
disponiblesP.
82Spécifications
techniquesP.
40GROUPE À DISTANCE
VITRINE RÉFRIGÉRÉE

Tablette intermédiaire

Éclairage
LED

ARGENT



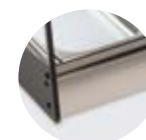
NOYER



BLANC



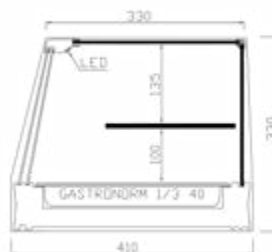
NOIR



INOX

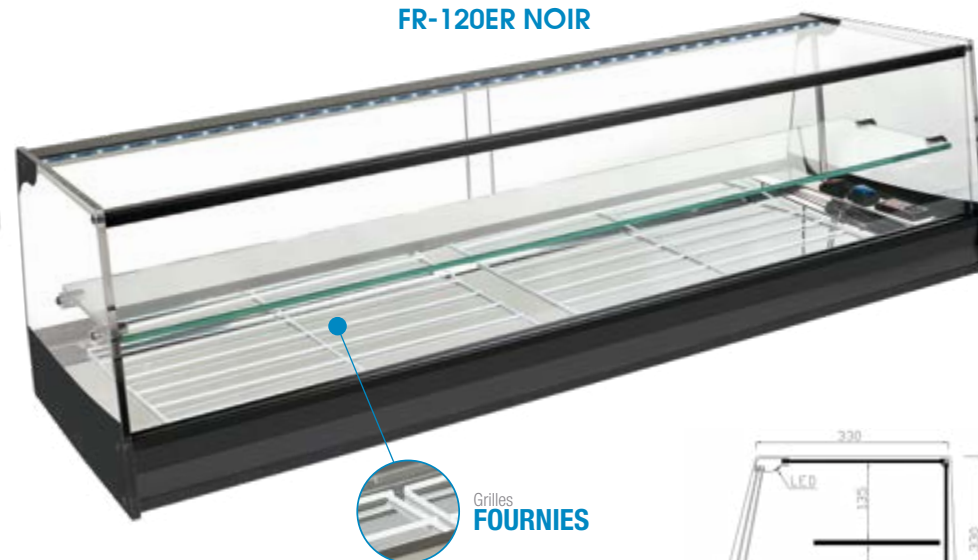
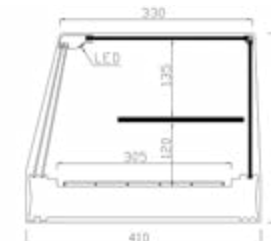
Modèle
FR-ER

- Unité de condensation à distance entièrement protégée et connectée à la vitrine avec un tuyau de 2,00 mètres et charge de gaz R-290 incluse.
- Éclairage LED.
- Portes coulissantes en méthacrylate.
- Tablette intermédiaire.

FR-6ER NOIRBacs
FOURNIS**SUPPLÉMENT BAC**
MÉLAMINE 1/3 h40

4 unités 6 unité 8 unité 10 unité

48 € 72 € 96 € 120 €

**FR-120ER NOIR**Grilles
FOURNIES

Modèle	Largeur	Profondeur	Hauteur	Bacs (Fournis)	Argent/Noyer/Blanc/Noir	Inox
FR-4ER	806	410	330	4	1.325 €	1.485 €
FR-6ER	1156	410	330	6	1.410 €	1.580 €
FR-8ER	1516	410	330	8	1.575 €	1.770 €
FR-10ER	1866	410	330	10	1.830 €	2.050 €

Modèle	Largeur	Profondeur	Hauteur	Grilles (Fournies)	Argent/Noyer/Blanc/Noir	Inox
FR-120ER	1216	410	330	2	1.370 €	1.535 €
FR-150ER	1516	410	330	3	1.550 €	1.735 €
FR-200ER	2016	410	330	4	1.840 €	2.060 €
FR-240ER	2416	410	330	5	2.190 €	2.450 €



GROUPE À DISTANCE VITRINE RÉFRIGÉRÉE

Argent - Noyer - Blanc - Noir

VERRE COURBÉ

Température de Service

+1°/+5°

Accessoires disponibles

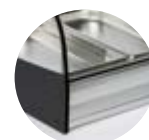
P. 82

Spécifications techniques

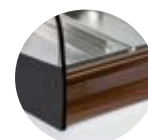
P. 40

Modèle 20-GR

- Unité de condensation à distance entièrement protégée et connectée à la vitrine avec un tuyau de 2,00 mètres et charge de gaz R-290 incluse.
- Éclairage LED.
- Portes coulissantes en méthacrylate.
- Verre Courbé Trempé Rayon 20.



ARGENT



NOYER

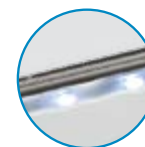


BLANC

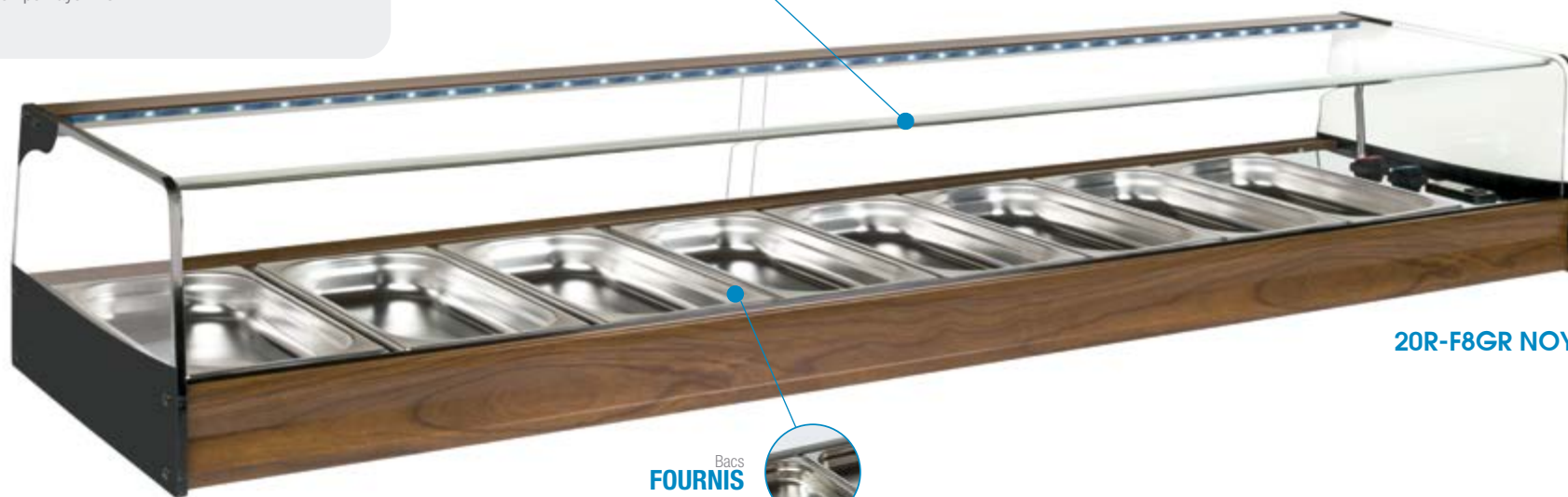


NOIR

Éclairage
LED



VERRE COURBÉ
RAYON 20°

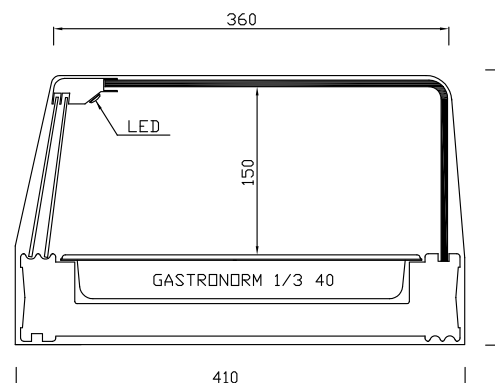


20R-F8GR NOYER

Bacs
FOURNIS



SUPPLÉMENT BAC
MÉLAMINE 1/3 h40
4 unités 6 unités 10 unités
72 € 96 € 120 €



VERRE COURBÉ RAYON 20°

Modèle	Largeur	Profondeur	Hauteur	Bacs (Fournis)	Argent/Noyer/Blanc/Noir
20R-F6GR	1216	410	245	6	1.430 €
20R-F8GR	1566	410	245	8	1.515 €
20R-F10GR	1926	410	245	10	1.645 €

VERRE
COURBÉ

Température
de Service



+1°/+5°

Accessoires
disponibles



P.
82

Spécifications
techniques



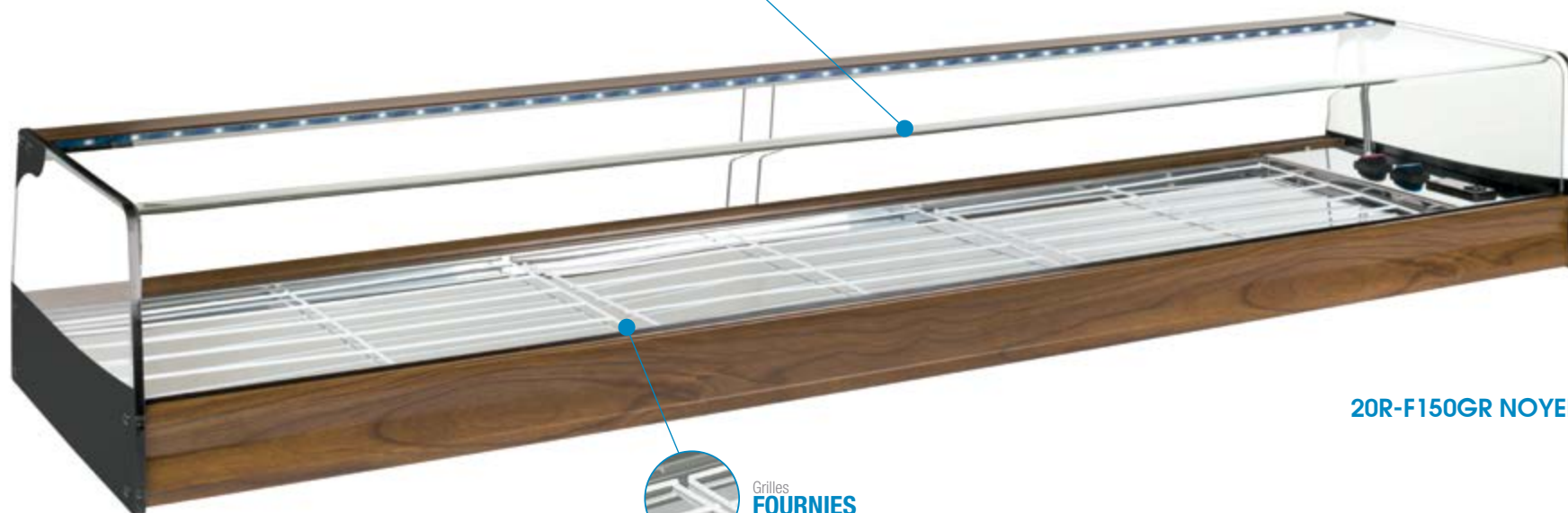
P.
40

GROUPE À DISTANCE VITRINE RÉFRIGÉRÉ



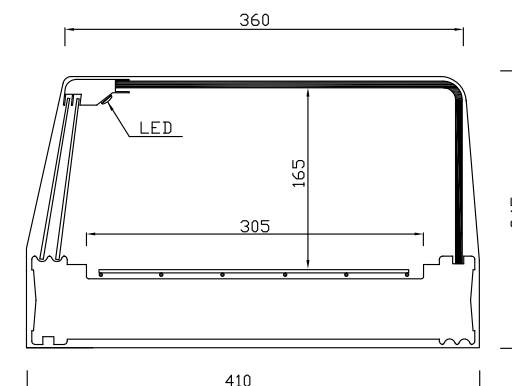
Plaque froide

VERRE COURBÉ
RAYON 20°



20R-F150GR NOYER

Grilles
FOURNIES



Modèle Largeur Profondeur Hauteur Grilles Argent/Noyer/Blanc/Noir

20R-F120GR	1216	410	245	2	1.410 €
20R-F150GR	1566	410	245	3	1.495 €
20R-F200GR	1926	410	245	4	1.625 €



GROUPE À DISTANCE VITRINE RÉFRIGÉRÉE

Verre avant jusqu'au niveau de comptoir

VERRE
PLAT



Température
de Service



+1°/+5°

Accessoires
disponibles



P.
82

Spécifications
techniques



P.
40

Modèle T

- Bacs gastronorm 1/3 h40 ou Grilles 450 x 280 inclus dans la vitrine.
- Unité de condensation à distance entièrement protégée et connectée à la vitrine avec un tuyau de 2,00 mètres et charge de gaz
- R-290 incluse.
- Double éclairage LED.
- Portes coulissantes en méthacrylate.

T-6



Double
Éclairage
LED

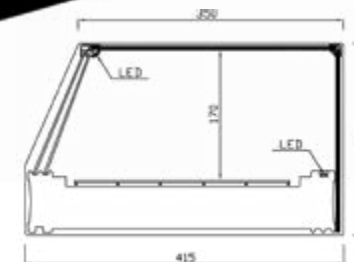
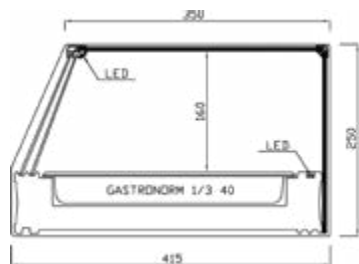


T-120



Fabrication Spéciale
SUR MESURE

Demandez-nous un Devis



Modèle	Largeur	Profondeur	Hauteur	Bacs (Fournis)	Prix public
T-4	806	415	250	4	1.135 €
T-6	1156	415	250	6	1.200 €
T-8	1516	415	250	8	1.350 €
T-10	1866	415	250	10	1.555 €

Modèle	Largeur	Profondeur	Hauteur	Grilles (Fournies)	Prix public
T-120	1216	415	250	2	1.170 €
T-150	1516	415	250	3	1.320 €
T-200	2016	415	250	4	1.560 €

Modèle
T-E

T-6E

GROUPE À DISTANCE VITRINE RÉFRIGÉRÉE

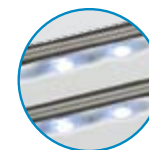


Tablette intermédiaire

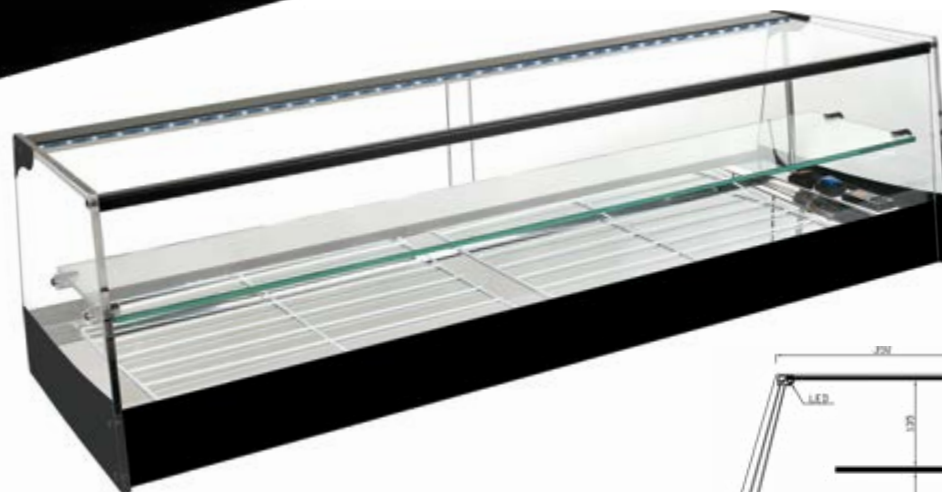


NOIR

Double
Éclairage
LED



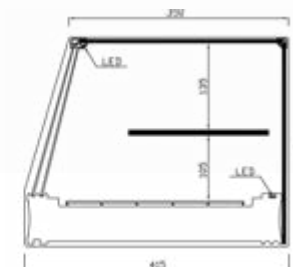
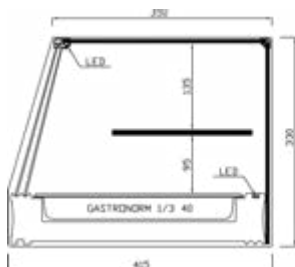
T-120E



SUPPLÉMENT BAC
MÉLAMINE 1/3 h40

4 unités 6 unité 8 unité 10 unité

48 € 72 € 96 € 120 €



Modèle	Largeur	Profondeur	Hauteur	Bacs (Fournis)	Prix public
T-4E	806	415	330	4	1.300 €
T-6E	1156	415	330	6	1.385 €
T-8E	1516	415	330	8	1.535 €
T-10E	1866	415	330	10	1.845 €

Modèle	Largeur	Profondeur	Hauteur	Grilles (Fournies)	Prix public
T-120E	1216	415	330	2	1.335 €
T-150E	1516	415	330	3	1.515 €
T-200E	2016	415	330	4	1.785 €



GROUPE À DISTANCE

VITRINE RÉFRIGÉRÉE À PLATEAU PLAT

Tablette intermédiaire

Température de Service +1°/+5°

Accessoires disponibles P. 82

Spécifications techniques P. 40

Modèle **MAR ET**

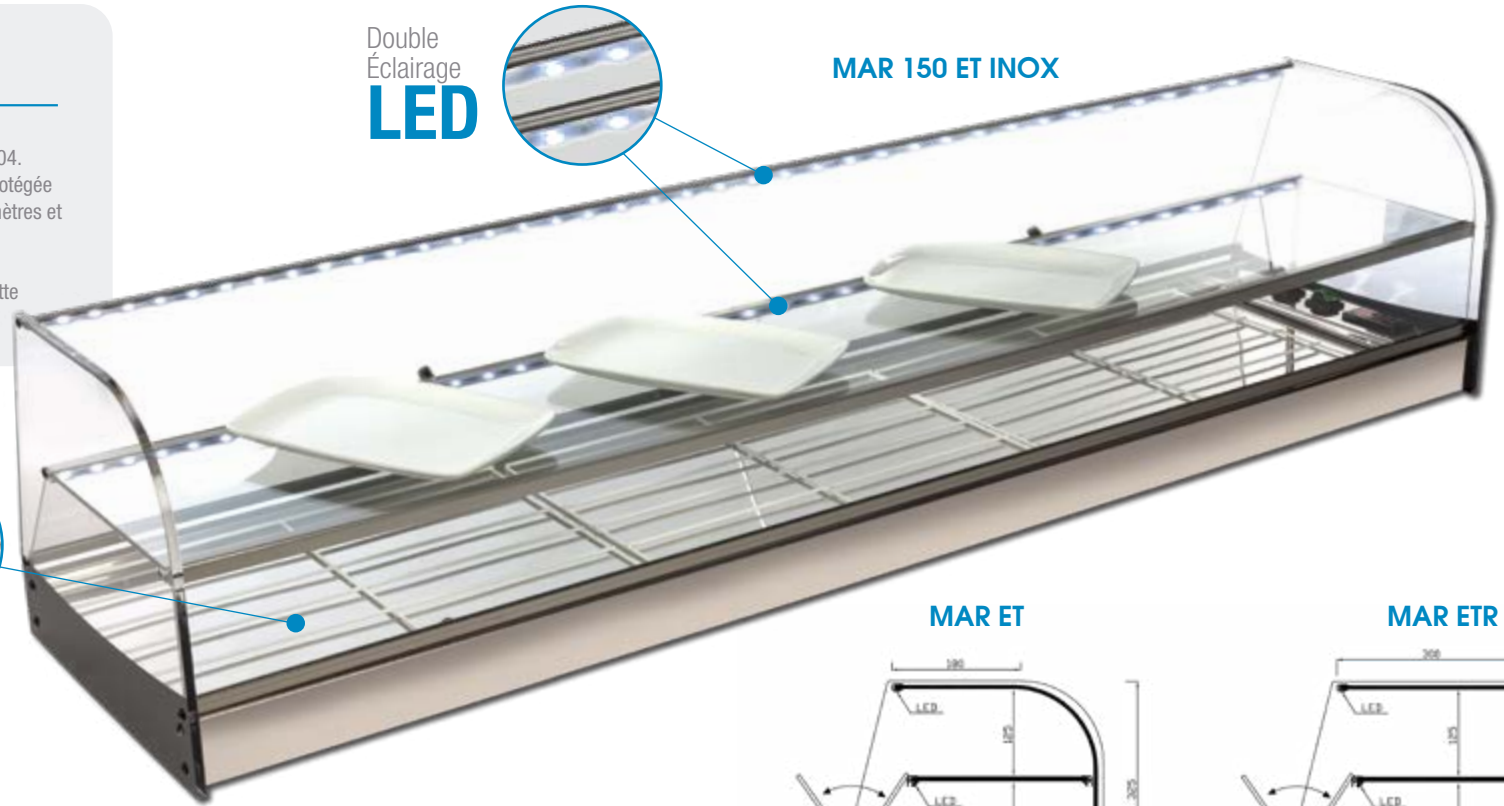
- Entièrement fabriquée en Acier Inoxydable AISI-304.
- Unité de Condensation à Distance Entièrement protégée et connectée à la vitrine avec un tuyau de 2.00 mètres et charge de Gaz R-290 incluse.
- Double éclairage LED.
- Portes battantes en méthacrylate jusqu'à la tablette intermédiaire.

Double Éclairage **LED**

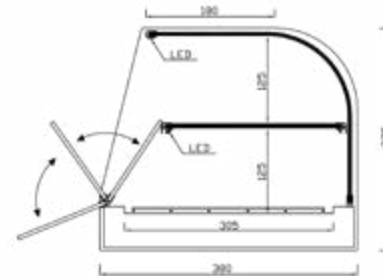
MAR 150 ET INOX

Grilles **FOURNIES**

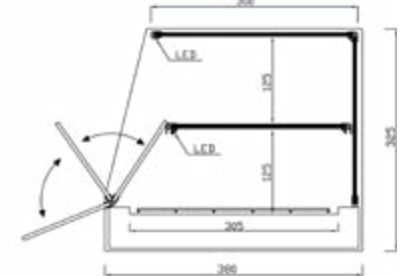
Fabrication Spéciale **SUR MESURE**
Demandez-nous un Devis



MAR ET

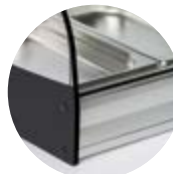


MAR ETR



Modèle	Longueur	Profondeur	Hauteur	Grilles fournies	Prix public
MAR-120 ET MAR-120 ETR	1216	380	325	2	1.445 €
MAR-150 ET MAR-150 ETR	1516	380	325	3	1.520 €
MAR-200 ET MAR-200 ETR	2016	380	325	4	1.680 €
MAR-240 ET MAR-240 ETR	2416	380	325	5	2.255 €
MAR-300 ET MAR-300 ETR	3016	380	325	6	2.830 €

Couleurs disponibles:



ARGENT



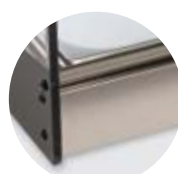
NOYER



BLANC



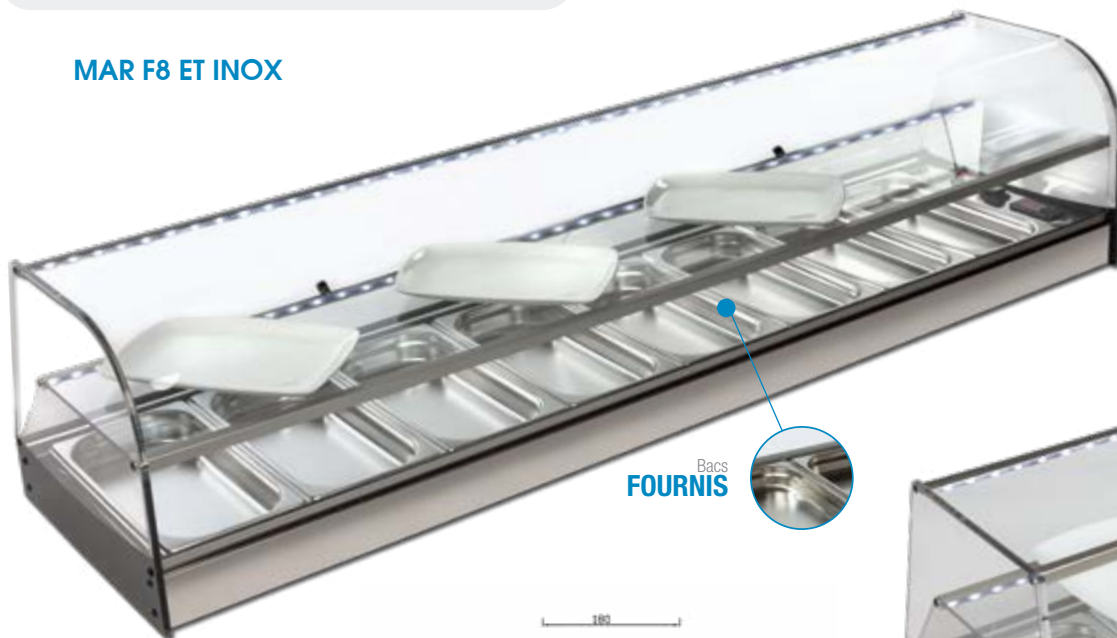
NOIR



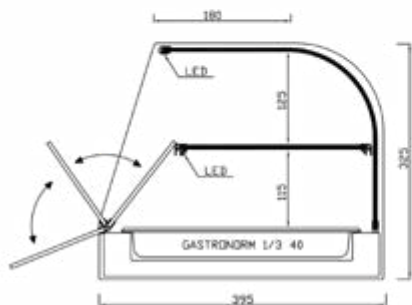
INOX

Modèle
MAR F ET

MAR F8 ET INOX



Bacs
FOURNIS



Fabrication Spéciale
SUR MESURE
Demandez-nous un Devis

GROUPE À DISTANCE
VITRINE RÉFRIGÉRÉE À BACS



Tablette intermédiaire

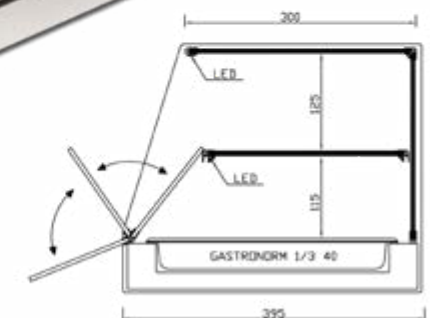
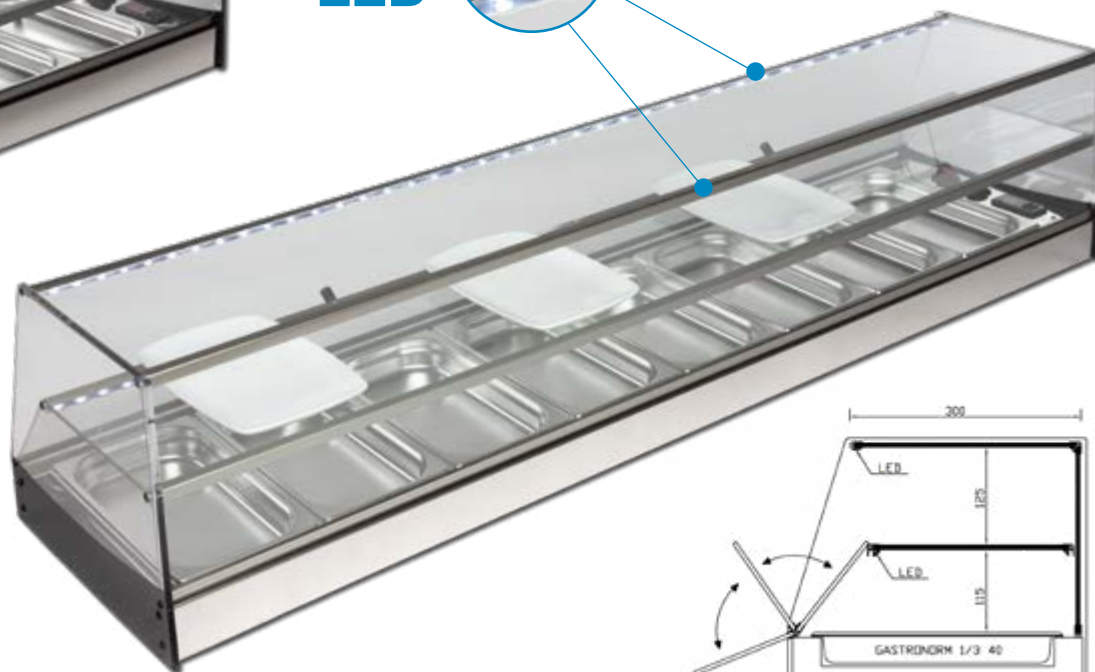
SUPPLÉMENT BAC
MÉLAMINE 1/3 h40
6 unités 8 unité 10 unité 13 unité
72 € 96 € 120 € 156 €



Double
Éclairage
LED



MAR F8 ETR INOX



Modèle Longueur Profondeur Hauteur Bacs fournis Prix public

MAR-F6 ET	MAR-F6 ETR	1156	395	325	6	1.500 €
MAR-F8 ET	MAR-F8 ETR	1516	395	325	8	1.560 €
MAR-F10 ET	MAR-F10 ETR	1866	395	325	10	1.720 €
MAR-F13 ET	MAR-F13 ETR	2416	395	325	13	2.290 €

Couleurs disponibles:



ARGENT



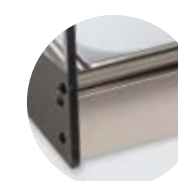
NOYER



BLANC



NOIR



INOX



GROUPE À DISTANCE

VITRINES RÉFRIGÉRÉES PRÊTES À ENCASTRER AU COMPTOIR

Acier Inoxydable

Modèle MFR

- Entièrement fabriquée en Acier Inoxydable AISI-304 avec cadre décoratif.
- Bacs Gastronorm 1/3 h40 ou grilles fournis dans la vitrine 450x280.
- Éclairage LED.
- Portes coulissantes en méthacrylate.
- Unité de condensation à distance entièrement protégée et connectée à la vitrine avec un tuyau de 2.00 mètres et charge de Gaz R-290 incluse.

SUPPLÉMENT BAC MÉLAMINE 1/3 h40
 6 unités 8 unité 10 unité 14 unité
 72 € 96 € 120 € 168 €



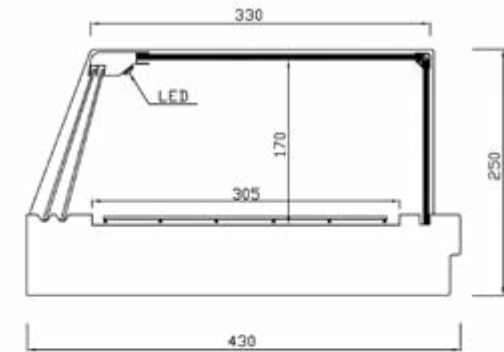
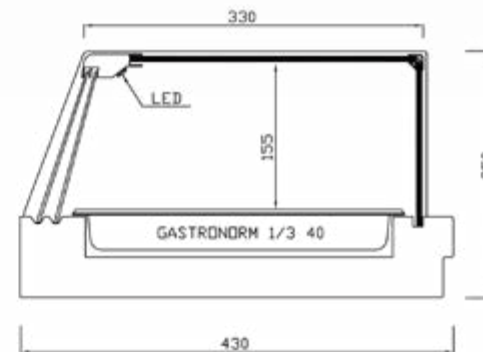
MFR-6



Bacs Fournis

Modèle	Modèle	Largeur	Profondeur	Hauteur	Bacs (Fournis)	Prix public
MFR-6	MFR-6R	1230	430	250	6	1.990 €
MFR-8	MFR-8R	1590	430	250	8	2.115 €
MFR-10	MFR-10R	1940	430	250	10	2.295 €
MFR-14	MFR-14R	2640	430	250	14	3.120 €

Modèle	Modèle	Largeur	Profondeur	Hauteur	Grilles (Fournies)	Prix public
MFR-120	MFR-120R	1200	430	250	2	1.990 €
MFR-150	MFR-150R	1500	430	250	3	2.115 €
MFR-200	MFR-200R	2000	430	250	4	2.345 €
MFR-250	MFR-250R	2500	430	250	5	3.050 €



Température de Service +1°/+5°

Spécif. techniques P. 40

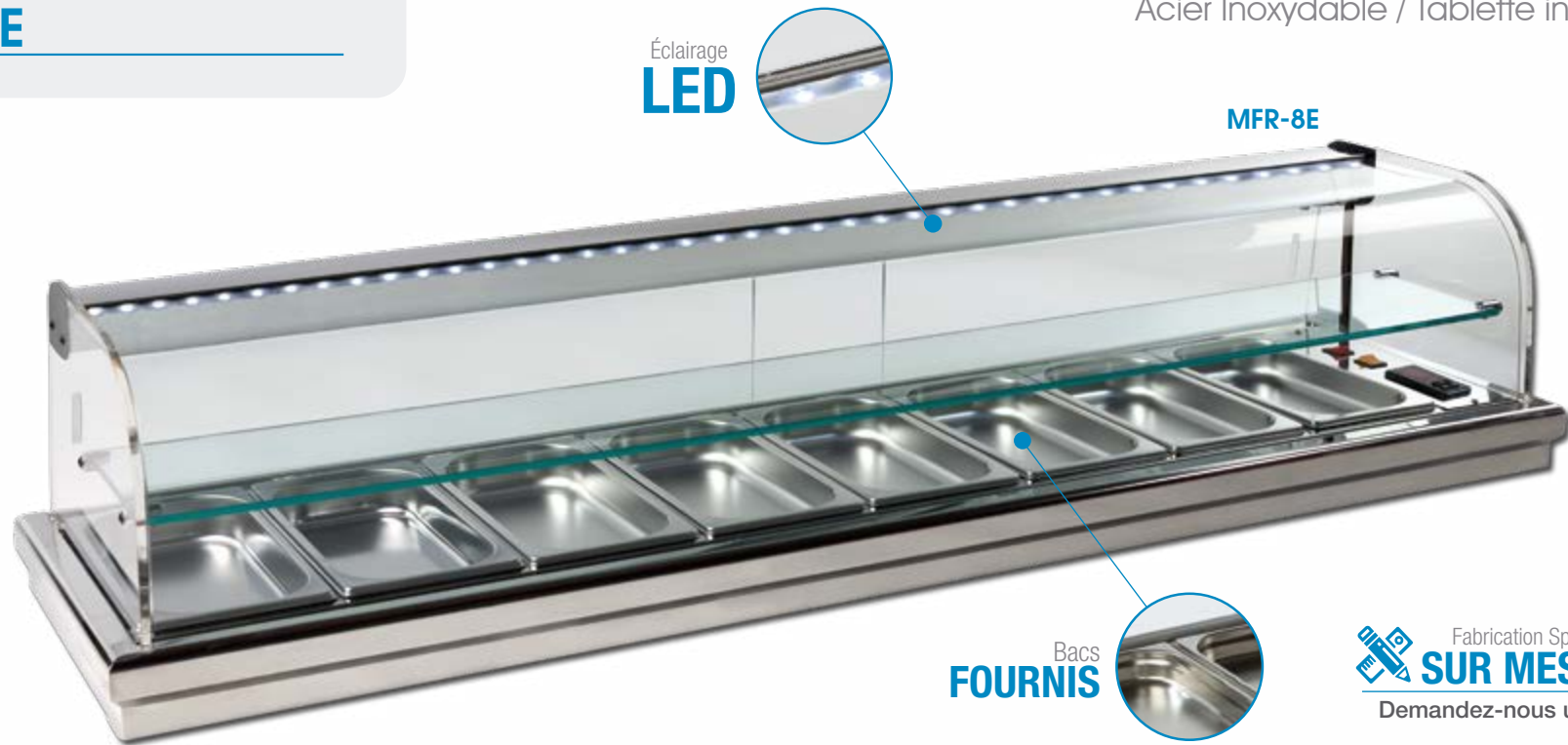
GROUPE À DISTANCE



VITRINES RÉFRIGÉRÉES PRÊTES À ENCASTRER AU COMPTOIR

Acier Inoxydable / Tablette intermédiaire

Modèle **MFR E**



Éclairage **LED**

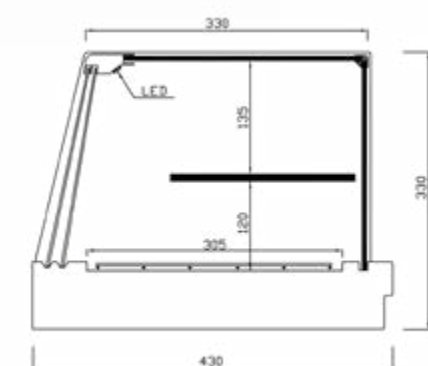
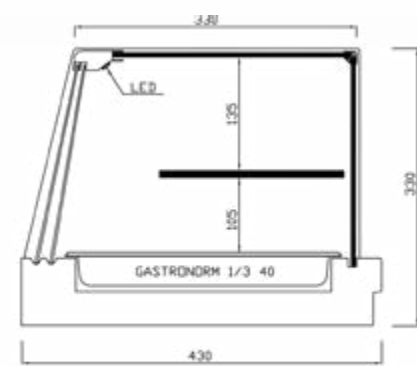
MFR-8E

Bacs **FOURNIS**

Fabrication Spéciale **SUR MESURE**
Demandez-nous un Devis

Modèle	Modèle	Largeur	Profondeur	Hauteur	Bacs (Fournis)	Prix public
MFR-6E	MFR-6ER	1230	430	250	6	2.295 €
MFR-8E	MFR-8ER	1590	430	250	8	2.430 €
MFR-10E	MFR-10ER	1940	430	250	10	2.640 €
MFR-14E	MFR-14ER	2640	430	250	14	3.620 €

Modèle	Modèle	Largeur	Profondeur	Hauteur	Bacs (Fournies)	Prix public
MFR-120E	MFR-120ER	1200	430	250	2	2.295 €
MFR-150E	MFR-150ER	1500	430	250	3	2.430 €
MFR-200E	MFR-200ER	2000	430	250	4	2.640 €
MFR-250E	MFR-250ER	2500	430	250	5	3.500 €





GROUPE À DISTANCE

VITRINE RÉFRIGÉRÉE À BACS PRÊTE À ENCASTRER AU COMPTOIR

Acier inoxydable

Température de Service +1°/+5°

Spécifications techniques P. 40

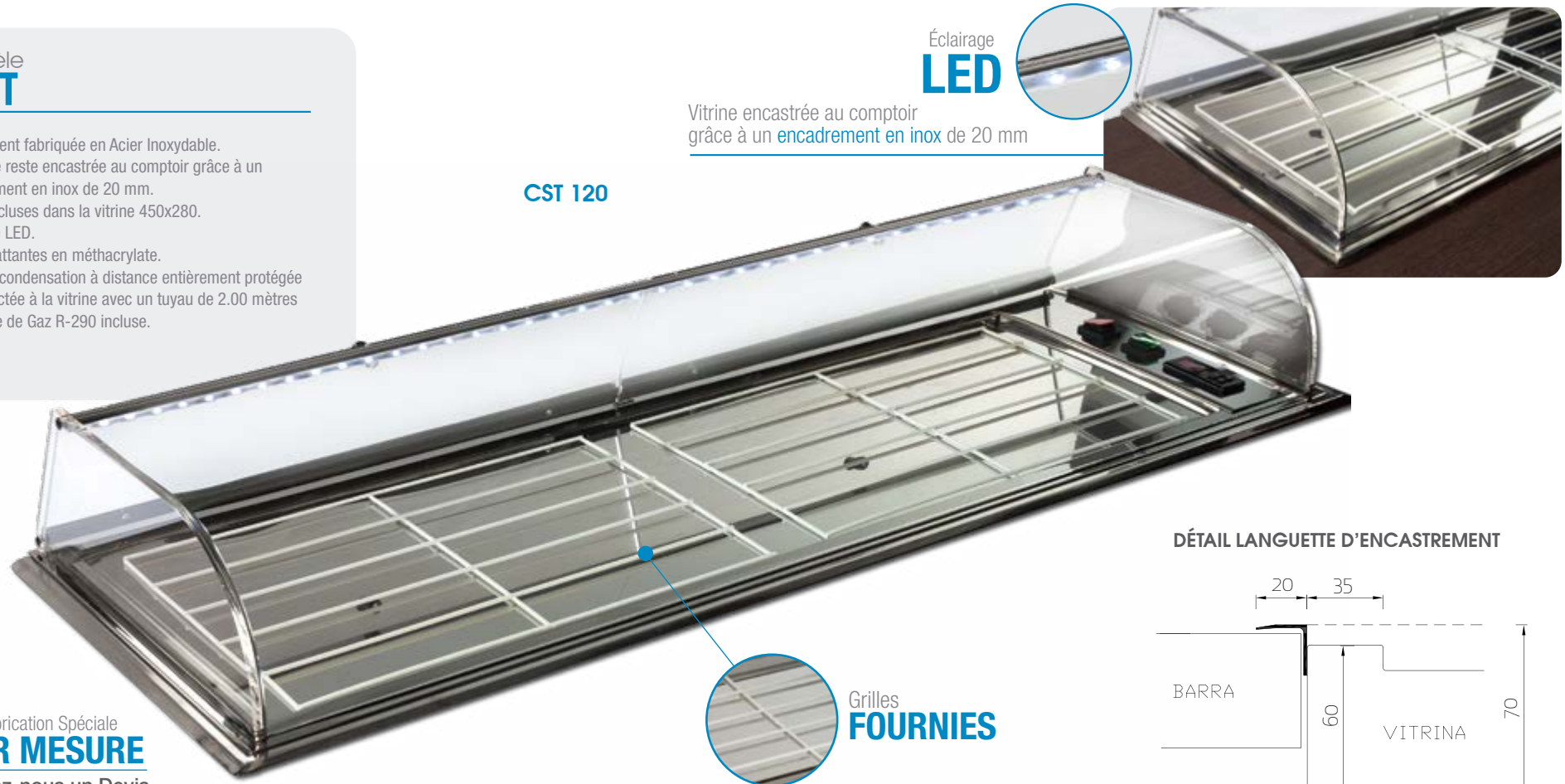
Modèle **CST**

- Entièrement fabriquée en Acier Inoxydable.
- La vitrine reste encastrée au comptoir grâce à un encadrement en inox de 20 mm.
- Grilles incluses dans la vitrine 450x280.
- Éclairage LED.
- Portes battantes en méthacrylate.
- Unité de condensation à distance entièrement protégée et connectée à la vitrine avec un tuyau de 2.00 mètres et charge de Gaz R-290 incluse.

CST 120

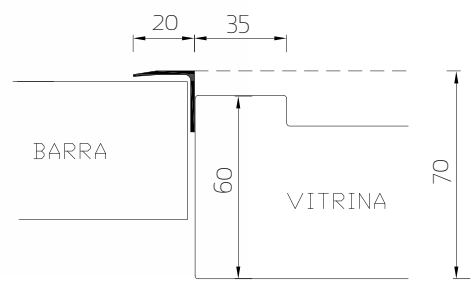
Éclairage **LED**

Vitrine encastrée au comptoir grâce à un encadrement en inox de 20 mm

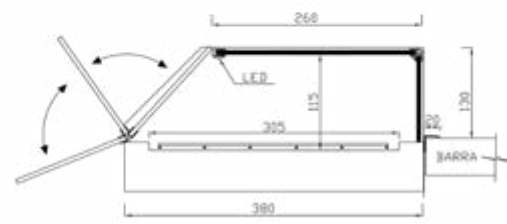
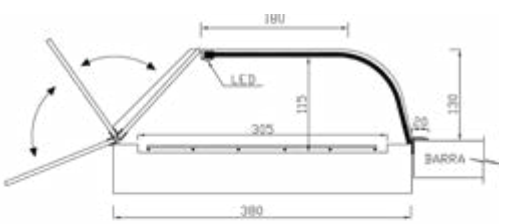


Grilles **FOURNIES**

DÉTAIL LANGUETTE D'ENCASTREMENT



Fabrication Spéciale **SUR MESURE**
Demandez-nous un Devis



Modèle	Longueur	Profondeur	Hauteur	Grilles fournies	Prix public	
CST-120	CST-120 R	1220	380	130	2	1.710 €
CST-150	CST-150 R	1520	380	130	3	1.785 €
CST-200	CST-200 R	2020	380	130	4	1.965 €
CST-240	CST-240 R	2420	380	130	5	2.660 €
CST-300	CST-300 R	3020	380	130	6	3.330 €



Acier Inoxydable

Modèle **CST F**

- Entièrement fabriquée en Acier Inoxydable.
- La vitrine reste encastrée au comptoir grâce à un encadrement en inox de 20 mm.
- Bacs Gastronorm 1/3 h40 fournis selon modèle.
- Éclairage LED.
- Portes battantes en méthacrylate.
- Unité de condensation à distance entièrement protégée et connectée à la vitrine avec un tuyau de 2.00 mètres et charge de Gaz R-290 incluse.

SUPPLÉMENT BAC
MÉLAMINE 1/3 h40
6 unités 8 unité 10 unité 13 unité
72 € 96 € 120 € 156 €



CST F6

CST F6R

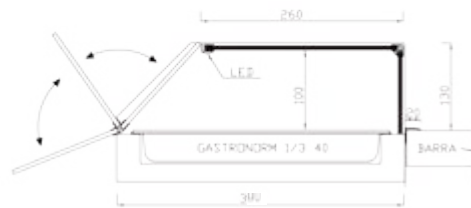
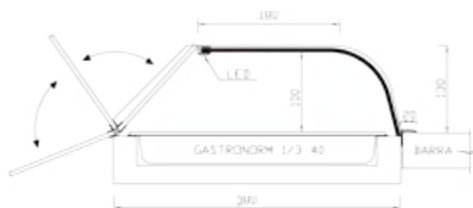
Éclairage
LED



Bacs
FOURNIS



Bacs
FOURNIS



Modèle	Longueur	Profondeur	Hauteur	Bacs fournis	Prix public	
CST-F6	CST-F6 R	1160	380	130	6	1.755 €
CST-F8	CST-F8 R	1520	380	130	8	1.845 €
CST-F10	CST-F10 R	1870	380	130	10	2.020 €
CST-F13	CST-F13 R	2420	380	130	13	2.690 €

GROUPE À DISTANCE

VITRINE RÉFRIGÉRÉE À PLATEAU PLAT AVEC DES PORTES SUR LES DEUX CÔTÉS

Acier inoxydable / Idéale pour les tapas

VERRE
PLAT



Température
de Service



+1°/+5°

Accessoires
disponibles



P.
82

Spécif.
techniques



P.
40

Modèle **PCH**

- Entièrement fabriquée en Acier Inoxydable AISI-304. Unité de Condensation à Distance Entièrement protégée et connectée à la vitrine avec un tuyau de 2.00 mètres et charge de Gaz R-290 incluse.
- Double Éclairage LED.
- Portes battantes en méthacrylate sur les deux côtés.
- Accessoires de vitrine non fournis.

Double
Éclairage
LED



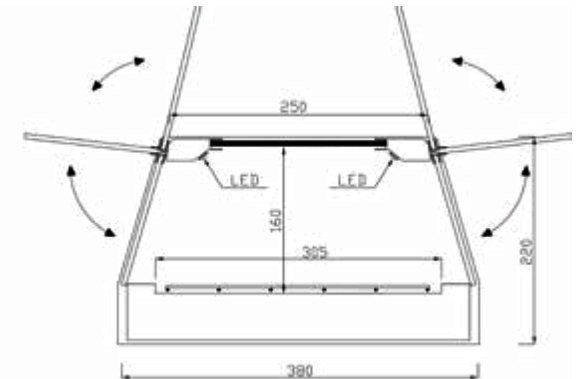
PCH 150



Grilles
FOURNIES



PORTES BATTANTES



Fabrication Spéciale
SUR MESURE
Demandez-nous un Devis

Modèle	Largeur	Profondeur	Hauteur	Grilles fournies	Prix public
PCH-120	1216	380	220	2	1.385 €
PCH-150	1516	380	220	3	1.450 €
PCH-200	2016	380	220	4	1.595 €
PCH-250	2516	380	220	5	2.170 €
PCH-300	3016	380	220	6	2.700 €

Température de Service  +10/+5°

Accessoires disponibles  P. 82

Spécif. techniques  P. 40

GROUPE À DISTANCE / GROUPE LOGÉ

VITRINES RÉFRIGÉRÉES À PLATEAU PLAT AVEC DES PORTES SUR LES DEUX CÔTÉS



Argent - Noyer - Blanc - Noir / Idéal Tapas

Modèle VPI

- Ossature en Aluminium couleur ARGENT – NOYER – BLANC - NOIR.
- Grilles incluses dans la vitrine 450x280.
- Accessoires de vitrine non fournis.
- Unité de Condensation à Distance entièrement protégée et connectée. à la vitrine avec un tuyau de 2.00 mètres et charge de Gaz R-4a incluse.
- Double éclairage LED.
- Portes Battantes en Méthacrylate sur les deux côtés.

Double Éclairage LED



VPI-120 NOIR

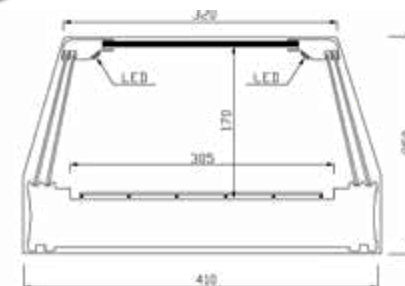


Grilles FOURNIES

VPI-150i BLANC



Grilles FOURNIES



Modèle	Longueur	Profondeur	Hauteur	Grilles fournies	Prix public
VPI-120	1216	410	250	2	1.190 €
VPI-150	1516	410	250	3	1.250 €
VPI-200	2016	410	250	4	1.380 €
VPI-250	2516	410	250	5	1.865 €

Modèle	Longueur	Profondeur	Hauteur	Grilles fournies	Prix public
VPI-120i	1216	410	250	1.5	1.150 €
VPI-150i	1516	410	250	2	1.225 €
VPI-200i	2016	410	250	3	1.370 €
VPI-250i	2516	410	250	4	1.700 €



GROUPE À DISTANCE

VITRINE RÉFRIGÉRÉE SUSHI À BACS

Froid Plaque Froide et Évaporateur Supérieur

VERRE
PLAT



Température
de Service



+1°/+5°

Accessoires
disponibles



P.
82

Spécif.
techniques



P.
40

Modèle

SU-GR

NOUVEAUTÉ

- FROID STATIQUE PLAQUE FROIDE ET ÉVAPORATEUR SUPÉRIEUR.
- Plateau de drainage de l'Évaporateur Supérieur.
- Tuyau de Drainage dans la zone serveur.
- Décoration en verre couleur NOIR.
- Unité de condensation à Distance protégée et connectée a la vitrine avec charge de Gaz r-290 incluse.
- Éclairage LED.
- Portes coulissantes en méthacrylate.



SU-6GR

PROFIL JONCTION VERRE

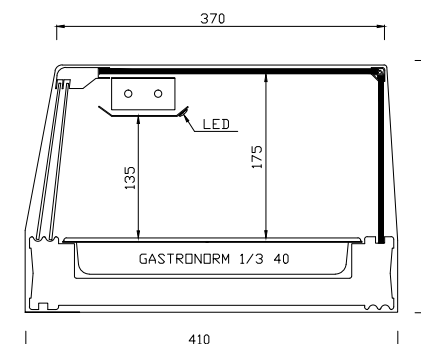
ÉVAPORATEUR SUPÉRIEUR

Bacs
FOURNIS

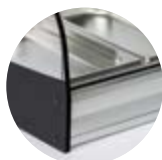


Modèle	Largeur	Profondeur	Hauteur	Bacs	Argent/Noyer/Blanc/Noir
SU-6GR	1156	410	272	6	1.445 €
SU-8GR	1516	410	272	8	1.480 €
SU-10GR	1866	410	272	10	1.615 €

SUPPLÉMENT BAC
MÉLAMINE 1/3 h40
4 unités 6 unités 10 unités
72 € 96 € 120 €



Couleurs disponibles:



ARGENT



NOYER



BLANC



NOIR

GROUPE À DISTANCE VITRINE RÉFRIGÉRÉE SUSHI À PLATEAU PLAT



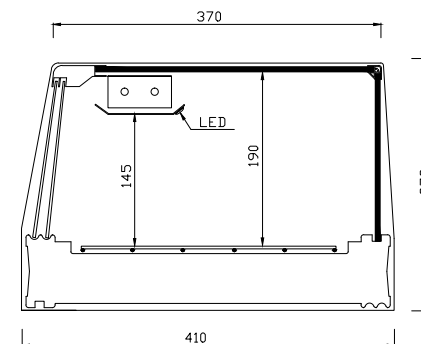
SU-150GR



Grilles
FOURNIES

ÉVAPORATEUR SUPÉRIEUR

PLATEAU DRAINAGE



Modèle	Largeur	Profondeur	Hauteur	Grilles	Argent/Noyer/Blanc/Noir
SU-120GR	1216	410	272	2	1.425 €
SU-150GR	1516	410	272	3	1.460 €
SU-200GR	1926	410	272	4	1.640 €



GROUPE À DISTANCE VITRINE RÉFRIGÉRÉE SUSHI

Froid Plaque Froide et Évaporateur Supérieur

Modèle
SHS

NOUVEAUTÉ

- FROID STATIQUE PLAQUE FROIDE ET ÉVAPORATEUR SUPÉRIEUR.
- Plateau de drainage de l'Évaporateur Supérieur. Tuyau de Drainage dans la zone serveur. Ossature et décoration en verre couleur
- NOIR. Verre Courbé Trempé Rayon 20.
- Unité de condensation à Distance protégée et connectée à la vitrine avec charge de Gaz R-290 incluse.
- Éclairage LED.
- Portes coulissantes en méthacrylate.



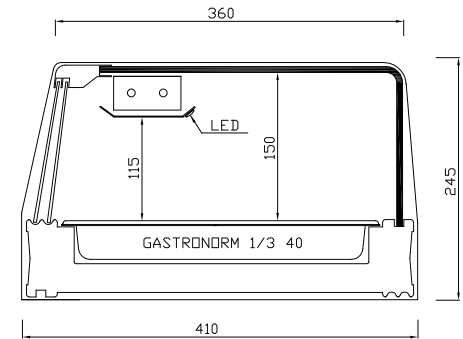
VERRE COURBÉ RAYON 20°

SUPPLÉMENT BAC
MÉLAMINE 1/3 h40
4 unités 6 unité 10 unité
72 € 96 € 120 €



ÉVAPORATEUR SUPÉRIEUR

SHS-8GR



Modèle Largeur Profondeur Hauteur Bacs Prix public

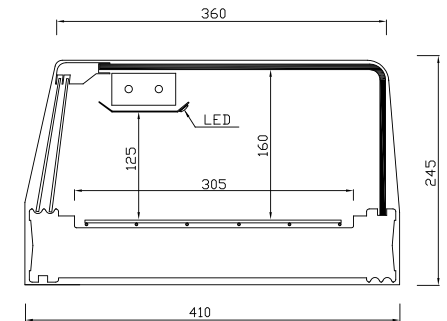
SHS-6GR	1216	410	245	6	1.690 €
SHS-8GR	1566	410	245	8	1.770 €
SHS-10GR	1926	410	245	10	1.960 €

Bacs
FOURNIES



SHS-150GR

Éclairage
LED



Modèle Largeur Profondeur Hauteur Grilles Prix public

SHS-120GR	1216	410	245	2	1.670 €
SHS-150GR	1566	410	245	3	1.750 €
SHS-200GR	1926	410	245	4	1.940 €

Grilles
FOURNIES



VERRE
PLAT



Température
de Service



+1°/+5°

Accessoires
disponibles



P.
82

Spécif.
techniques



P.
40

GROUPE À DISTANCE VITRINE RÉFRIGÉRÉE SUSHI



Tablette Intermédiaire

SHS-6EGR

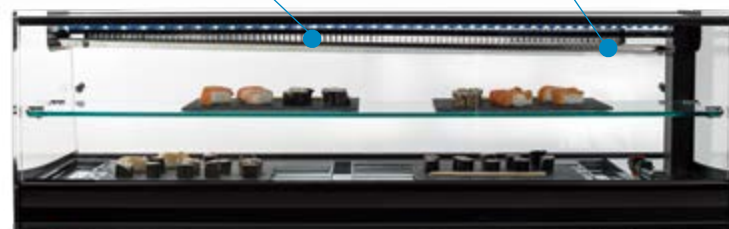


SHS-120EGR

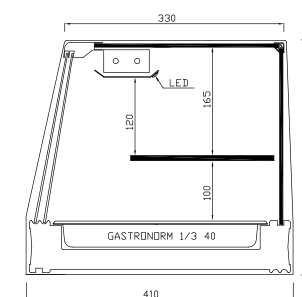


ÉVAPORATEUR SUPÉRIEUR

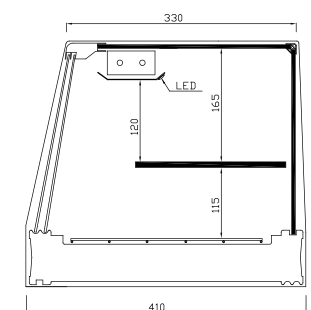
PLATEAU DRAINAGE



SUPPLÉMENT BAC
MÉLAMINE 1/3 h40
4 unités 6 unité 10 unité
72 € 96 € 120 €



Modèle	Largeur	Profondeur	Hauteur	Bacs	Prix public
SHS-6EGR	1216	410	360	6	1.720 €
SHS-8EGR	1566	410	360	8	1.770 €
SHS-10EGR	1926	410	360	10	1.955 €



Modèle	Largeur	Profondeur	Hauteur	Grilles	Prix public
SHS-120EGR	1216	410	360	2	1.700 €
SHS-150EGR	1566	410	360	3	1.750 €
SHS-200EGR	1926	410	360	4	1.935 €



GROUPE À DISTANCE

VITRINE RÉFRIGÉRÉE À PLATEAU PLAT

Trois niveaux

VERRE
PLAT



Température
de Service



+1°/+5°

Accessoires
disponibles



P.
82

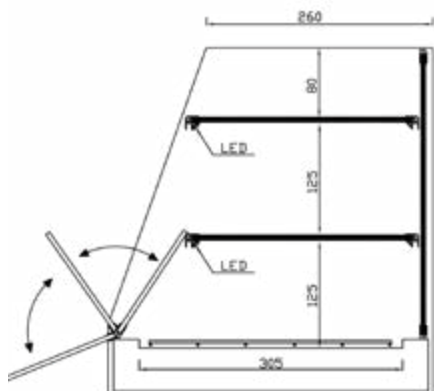
Spécifications
techniques



P.
40

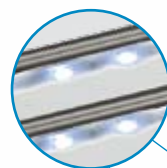
Modèle **TR 3**

- Entièrement fabriquée en Acier Inoxydable AISI-304.
- Grilles incluses dans la vitrine 450x280
- Unité de Condensation à Distance Entièrement protégée et connectée à la vitrine avec un tuyau de 2.00 mètres et charge de Gaz R-290 incluse.
- Éclairage LED de chaque tablette.
- Portes battantes en méthacrylate jusqu'à la première tablette.
- Ossature en aluminium couleur ARGENT / NOYER / BLANC / NERO / INOX



TR

Double
Éclairage
LED

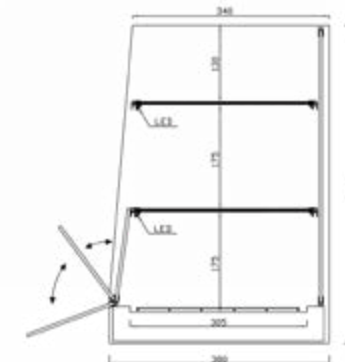


TR-3 150 MAX INOX
Trois niveaux



Grilles
FOURNIES

TR-MAX



Modèle	Largeur	Profondeur	Hauteur	Grilles fournies	Prix public
TR-3 120	1216	380	400	2	1.585 €
TR-3 150	1516	380	400	3	1.660 €
TR-3 200	2016	380	400	4	1.835 €
TR-3 250	2516	380	400	5	2.450 €
TR-3 300	3016	380	400	6	3.090 €

Modèle	Largeur	Profondeur	Hauteur	Grilles fournies	Prix public
TR-3 120 MAX	1216	380	550	2	1.700 €
TR-3 150 MAX	1516	380	550	3	1.770 €
TR-3 200 MAX	2016	380	550	4	1.945 €
TR-3 250 MAX	2516	380	550	5	2.570 €
TR-3 300 MAX	3016	380	550	6	3.200 €

Couleurs disponibles:



ARGENT

NOYER

BLANC

NOIR

INOX

NOUVEAUTÉ

Modèle
FR-ER2

- Bacs gastronorm 1/3 h40 ou Grilles 450x280 inclus dans la vitrine.
- Unité de Condensation À Distance entièrement protégée et connectée à la vitrine avec un tuyau de 2,00 mètres avec charge de Gaz R-290 incluse.
- Éclairage LED de chaque tablette.
- Portes Couissantes en méthacrylate.

Fabrication Spéciale
SUR MESURE

Demandez-nous un Devis

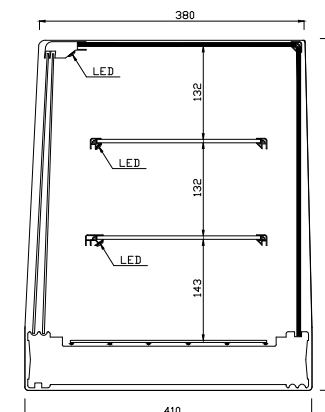
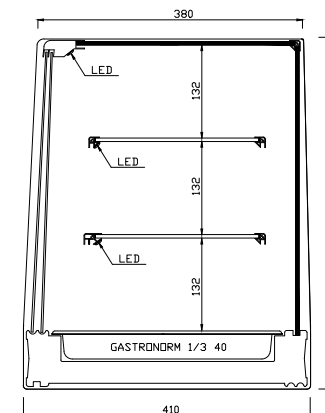


FR-120 ER2 NOIR

GROUPE À DISTANCE
VITRINE RÉFRIGÉRÉE



Trois niveaux - entièrement fermées



Modèle	Largeur	Profondeur	Hauteur	Bacs (Fournis)	Prix public
FR-4ER2	806	410	500	4	1.655 €
FR-6ER2	1156	410	500	6	1.760 €
FR-8ER2	1516	410	500	8	1.970 €
FR-10ER2	1866	410	500	10	2.290 €

Modèle	Largeur	Profondeur	Hauteur	Grilles (Fournies)	Prix public
FR-120ER2	1216	410	500	2	1.710 €
FR-150ER2	1516	410	500	3	1.950 €
FR-200ER2	2016	410	500	4	2.300 €



GROUPE LOGÉ

VITRINE RÉFRIGÉRÉE + VITRINE CHALEUR

Deux Vitrines en une

VERRE
PLAT



Température
de Service



Frio +1°/ 5°C
Calor +20°/ 90°C

NOUVEAUTÉ

Modèle **MIX-2**

Caractéristiques Zone Froide

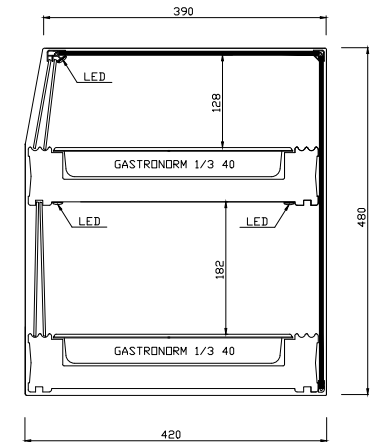
- Zone inférieure réfrigérée de Bacs.
- Portes coulissantes en méthacrylate de 3 mm guidées Sur profil courbé SANITAIRE pour faciliter le nettoyage.
- Côtés en méthacrylate.
- Réglage de la température par thermostat numérique.
- Double Éclairage LED.

Caractéristiques Zone Chaude

- Zone de vitrine CHALEUR SÈCHE de Bacs.
- Système de chaleur par câble chauffant de 30W/m. Adossé à la base de la vitrine par la partie inférieure.
- Isolation thermique de la vitrine en laine de roche Euro
- Classe A1.
- Éclairage LED.
- Cette vitrine n'est pas adaptée pour son utilisation au bain marie.



MIX-2F4



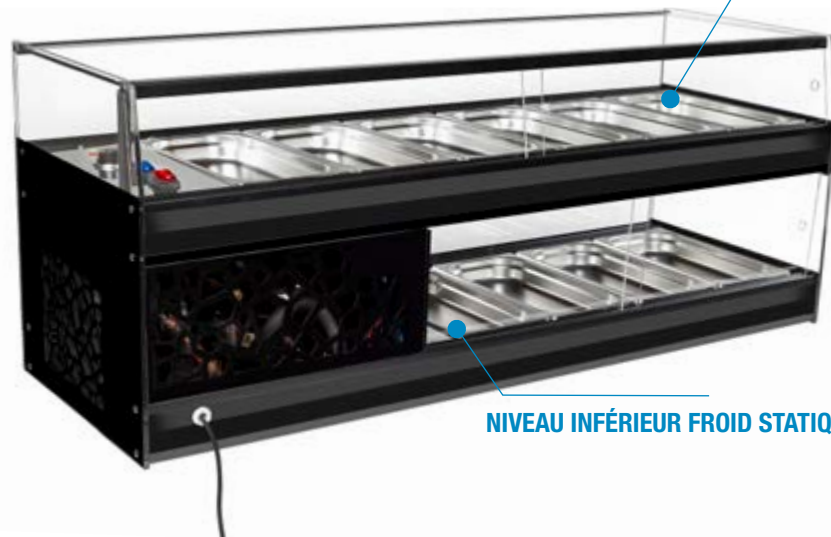
Fabrication Spéciale
SUR MESURE

Demandez-nous un Devis

SUPPLÉMENT BAC
MÉLAMINE 1/3 h40
4 unités 6 unité 10 unité
72 € 96 € 120 €



NIVEAU SUPÉRIEUR CHALEUR SÈCHE



NIVEAU INFÉRIEUR FROID STATIQUE

Modèle	Largeur	Profondeur	Hauteur	Bacs		Prix public
				Inférieur	Supérieur	
MIX-2F4	1156	420	480	4	6	2.120 €
MIX-2F6	1516	420	480	6	8	2.345 €
MIX-2F8	1866	420	480	8	10	2.690 €

VERRE
PLAT



Température
de Service



+1°/+5°

Accessoires
disponibles



P.
82

Spécifications
techniques



P.
40

VITRINES DOUBLES

VITRINE DOUBLE RÉFRIGÉRÉE À GROUPE À DISTANCE



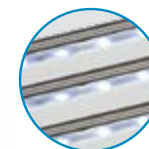
Froid sur les deux niveaux

Modèle DB F

- Vitrine réfrigérée double niveau (FROID SUR LES DEUX NIVEAUX).
- ZONE INFÉRIEURE : Bacs Gastronorm 1/3 h40.
- ZONE SUPÉRIEURE : Plaque froide avec grilles incluses. Plats non fournis.
- Unité de Condensation à Distance Entièrement protégée et connectée à la vitrine avec un tuyau de 2.00 mètres et charge de Gaz R-290 incluse.
- Triple Éclairage LED. Portes Coulissantes.
- Ossature en couleur Argent

DB-F6

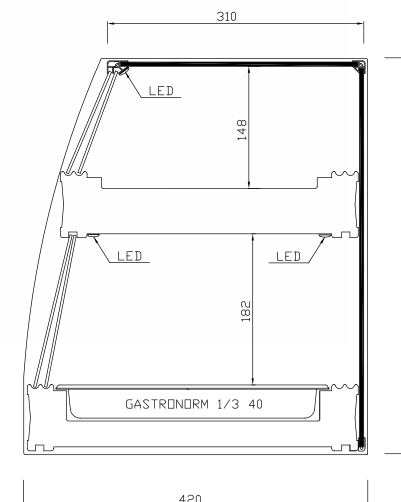
Triple
Éclairage
LED



Bacs
FOURNIS



SUPPLÉMENT BAC
MÉLAMINE 1/3 h40
4 unités 6 unité 10 unité
72 € 96 € 120 €



Fabrication Spéciale
SUR MESURE
Demandez-nous un Devis

Modèle	Largeur	Profondeur	Hauteur	Bacs (Fournis)	Grilles (Fournis)	Prix public
DB-F6	1156	420	480	6	2	2.020 €
DB-F8	1516	420	480	8	3	2.235 €
DB-F10	1866	420	480	10	4	2.565 €



GROUPE À DISTANCE

PLAQUE FROIDE

Acier Inoxydable

Température de Service



+1°/+5°

Accessoires disponibles



P. 82

Spécifications techniques



P. 40

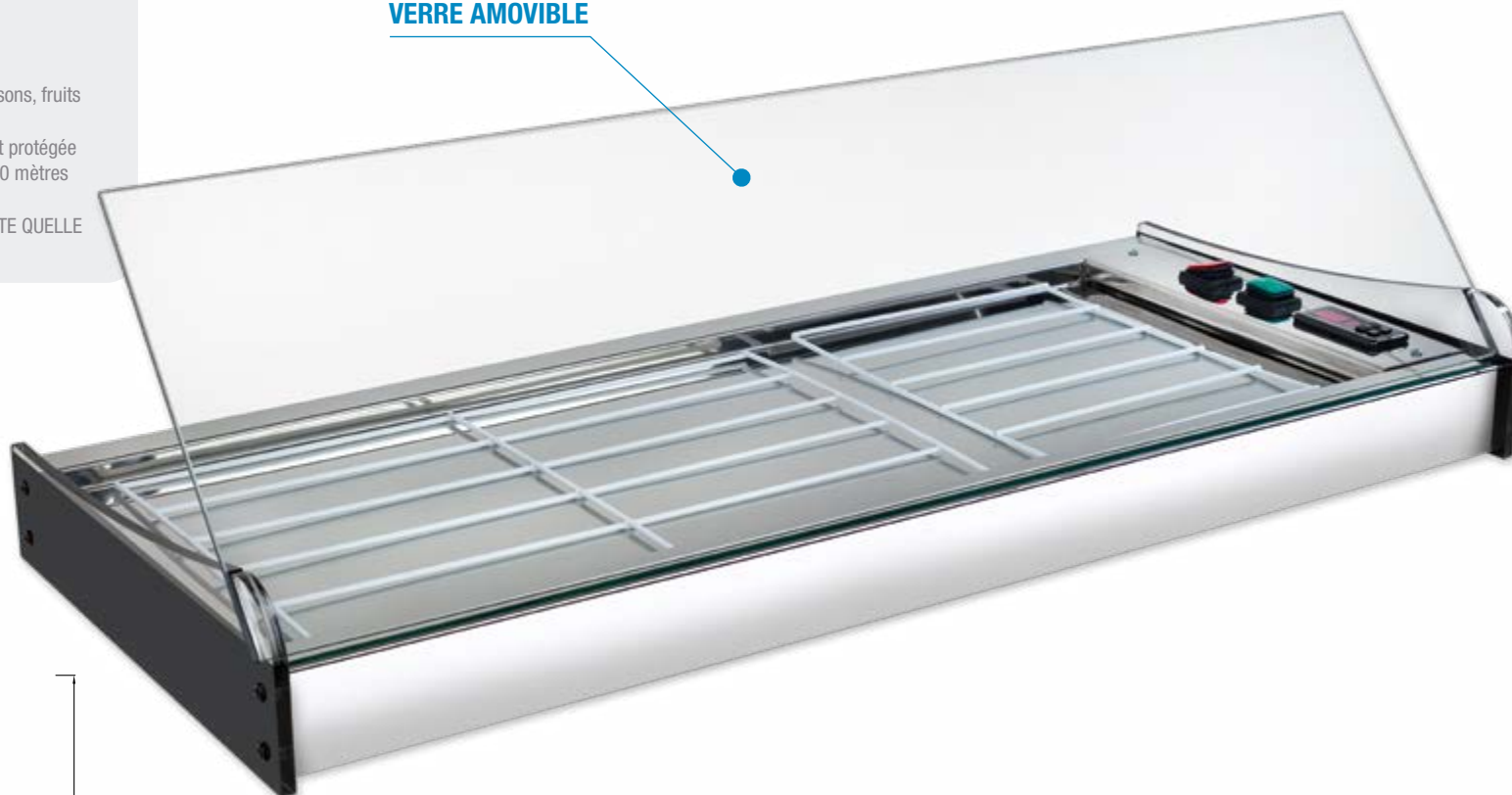
Modèle
PF

NOUVEAUTÉ

- FROID STATIQUE PLAQUE FROIDE.
- Fabriquée en Acier Inoxydable AIS-304.
- Verre trempé amovible.
- Entièrement ouverte pour l'exposition de poissons, fruits de mer, tapas, sushi, etc.
- Unité de condensation à Distance Entièrement protégée et connectée à la vitrine avec un tuyau de 1,80 mètres et charge de Gaz R-290 incluse.
- POSSIBILITÉ DE FABRICATION DANS N'IMPORTE QUELLE MESURE SUR DEVIS.

VERRE AMOVIBLE

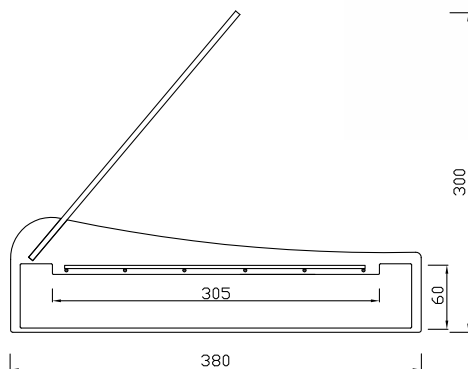
PF-120



Fabrication Spéciale

SUR MESURE

Demandez-nous un Devis



Modèle	Largeur	Profondeur	Hauteur	Grilles	Prix public	Verre Prix public
PF-120	1216	380	300	2	1.060 €	130 €
PF-150	1566	380	300	3	1.120 €	160 €
PF-200	2016	380	300	4	1.235 €	190 €

Température de Service  +1°/+5°

Accessoires disponibles  P. 82

Spécifications techniques  P. 40

GROUPE À DISTANCE PLAQUE FROIDE À ENCASTRER AU COMPTOIR



Acier Inoxydable

Modèle PFCST

NOUVEAUTÉ

- FROID STATIQUE PLAQUE FROIDE.
- Fabriquée en acier inoxydable AIS-304.
- La vitrine reste encastrée au comptoir grâce à un encadrement en inox de 20 mm.
- Verre trempé amovible.
- Entièrement ouverte pour l'exposition de poissons, fruits de mer, tapas, sushi, etc.
- Unité de condensation à Distance Entièrement protégée et connectée à la vitrine avec un tuyau de 1,80 mètres et charge de Gaz R-290 incluse.
- POSSIBILITÉ DE FABRICATION DANS N'IMPORTE QUELLE MESURE SUR DEVIS.

VERRE AMOVIBLE

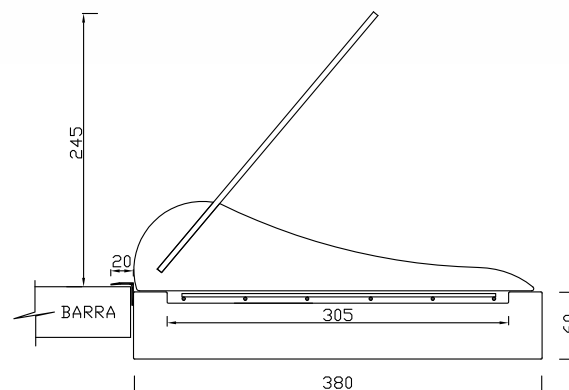
PFCST-150



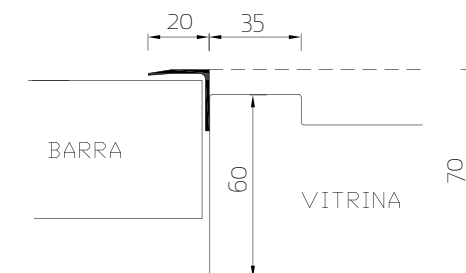
LANGUETTE ENCASTREMENT

 Fabrication Spéciale
SUR MESURE
Demandez-nous un Devis

Modèle	Largeur	Profondeur	Hauteur	Grilles	Prix public	Verre Prix public
PFCST-120	1220	380	245	2	1.590 €	130 €
PFCST-150	1520	380	245	3	1.650 €	160 €
PFCST-200	2020	380	245	4	1.815 €	190 €



DÉTAIL LANGUETTE D'ENCASTREMENT



VITRINES MIXTES/GROUPE À DISTANCE

VITRINE RÉFRIGÉRÉE + VITRINE CHAUD



Deux Vitrines en une

Température de Service



Frio +1°/ 5°C
Calor +20°/ 90°C

Accessoires disponibles



P. 82

Spécifications techniques



P. 40

Modèle **MIX 200**

Caractéristiques Zone Froide 1200 mm.

- Zone de vitrine frigorifique à plateau plat idéal pour l'exposition de fruits de mer, poissons, tapas, sushi, etc.
- Unité de condensation entièrement protégée avec de la tôle d'acier galvanisé et connectée à la vitrine avec un tuyau protégé de 1800 mm de long.
- Verre courbé fixe 5 mm.
- Portes coulissantes en méthacrylate de 3 mm guidées sur un profil courbé SANITAIRE pour simplifier le nettoyage.
- Côtés en méthacrylate.
- Réglage de la température par thermostat numérique.
- Éclairage LED.

Caractéristiques Zone Chaude 800 mm.

- Zone de vitrine chaude à plateau plat idéal pour l'exposition de pizza, sandwichs, gâteaux, tapas, etc.
- Système de chaud par câble chauffant à puissance constante avec une consommation de 30 W/m. adossé à la base de la vitrine sur la partie inférieure.
- Isolation thermique de la vitrine en laine de roche Euro Classe A1.
- Éclairage LED.
- Cette vitrine n'est pas adaptée pour son utilisation au bain-marie.

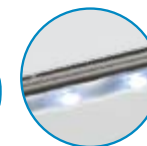
POSSIBILITÉ DE FABRICATION DE MODALITÉS VARIÉES

Sur Devis

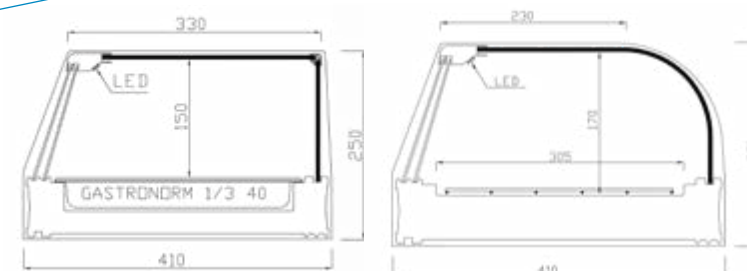
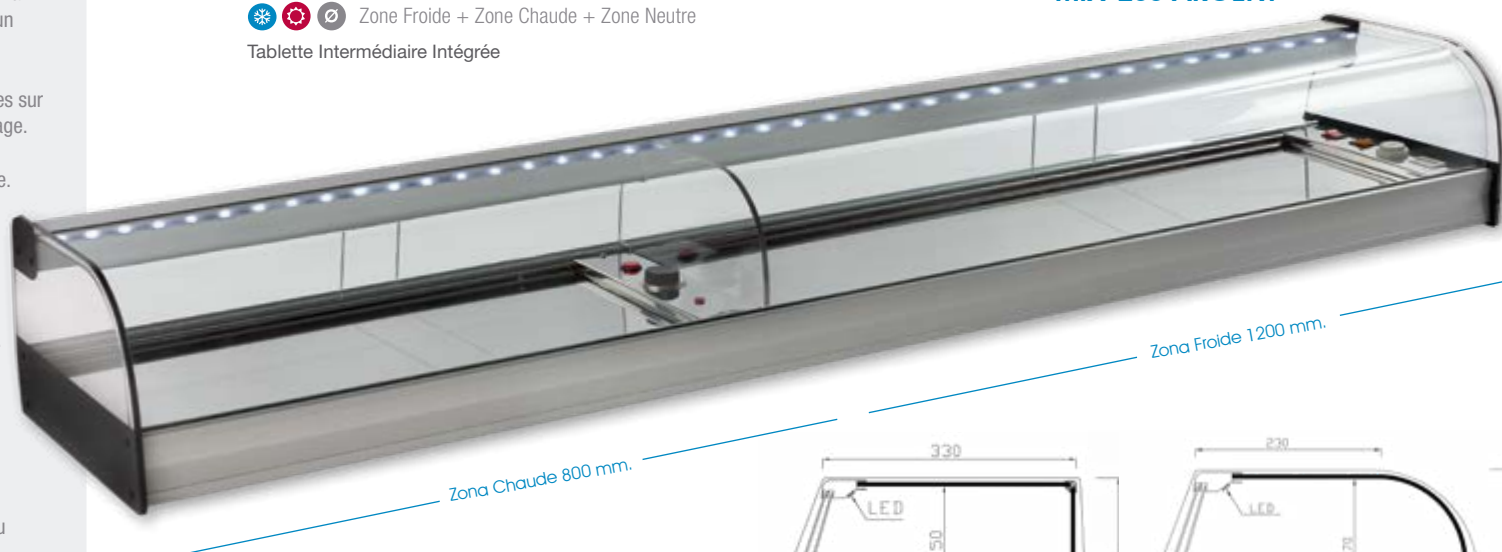
- Zone Froide + Zone Chaude
- Zone Froide + Zone Neutre
- Zone Chaude + Zone Neutre
- Zone Froide + Zone Chaude + Zone Neutre

Tablette Intermédiaire Intégrée

Éclairage
LED



MIX-200 ARGENT



Fabrication Spéciale
SUR MESURE

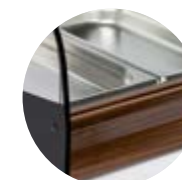
Demandez-nous un Devis

Modèle	Longueur	Profondeur	Hauteur	Zone Froide	Puissance (Zone Chaude)	Prix public
MIX-200	2016	410	250	R-290	363 W / 230 V	1.760 €
MIX-200R	2016	410	250	R-290	363 W / 230 V	1.760 €

Couleurs disponibles:



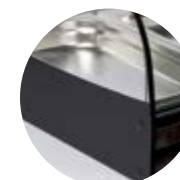
ARGENT



NOYER



BLANC



NOIR

Température de Service  +1°/+5°

Spécifications techniques  P. 40

GROUPE À DISTANCE

VITRINE RÉFRIGÉRÉE POUR INGRÉDIENTS

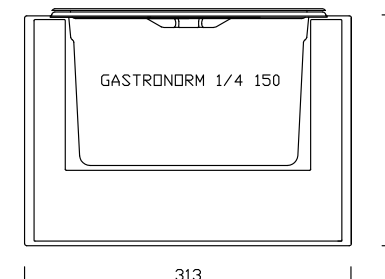
Tablette intermédiaire

Modèle PZ 1/4

- Fabriquée en Acier Inoxydable AIS-304.
- FROID STATIQUE DANS LA ZONE INFÉRIEURE ET SUR LES CÔTÉS DE LA VITRINE.
- En option, possibilité de la fermer avec un Verre Plat.
- ÉCLAIRAGE LED.
- Bacs GN 1/4 h150 avec couvercles en polycarbonate (fournis) Couvercle de moteur en Polyéthylène 15 mm.

POLYÉTHYLÈNE

PZ6 1/4



Modèle	Largeur	Profondeur	Hauteur	Bacs GN 1/4 H150	Prix public
PZ6 1/4	1496	313	220	6	1.450 €
PZ8 1/4	1826	313	220	8	1.620 €
PZ10 1/4	2156	313	220	10	1.890 €

Éclairage LED

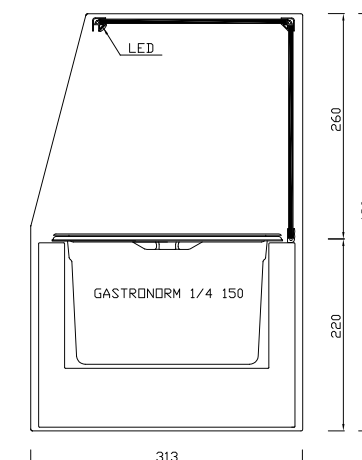


PZ6 1/4 CR



OUVERCLE BAC POLYCARBONATE FOURNI

Modèle	Largeur	Profondeur	Hauteur	Bacs GN 1/4 H150	Prix public
PZ6 1/4CR	1496	313	480	6	1.675 €
PZ8 1/4CR	1826	313	480	8	1.855 €
PZ10 1/4CR	2156	313	480	10	2.160 €





GROUPE À DISTANCE VITRINE RÉFRIGÉRÉE POUR INGRÉDIENTS

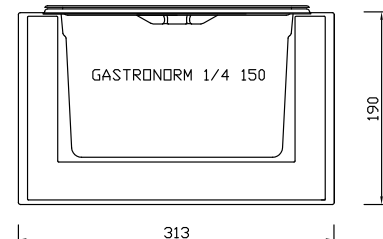
Acier Inoxydable

Modèle
ING 1/4

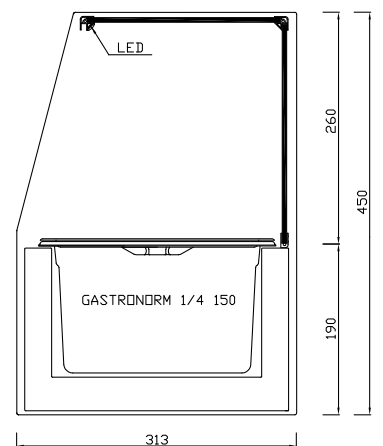
- Fabriquée en Acier Inoxydable AISI-304.
- FROID STATIQUE DANS LA ZONE INFÉRIEURE ET SUR LES CÔTÉS DE LA VITRINE.
- Unité de condensation À Distance protégée et connectée à la vitrine avec un tuyau de 1,80 mètres.
- Avec charge de Gaz R-290 incluse.
- En option, possibilité de la fermer avec un Verre Plat.
- ÉCLAIRAGE LED.
- Bacs GN 1/4 h150 avec couvercles en polycarbonate (fournis)



Accessoires disponibles +1°/+5° | Spécifications techniques P. 40



Modèle	Largeur	Profondeur	Hauteur	Bacs GN 1/4 H150	Prix public
ING 6 1/4	1086	313	190	6	1.430 €
ING 8 1/4	1416	313	190	8	1.615 €
ING 10 1/4	1746	313	190	10	1.860 €



Modèle	Largeur	Profondeur	Hauteur	Bacs GN 1/4 H150	Prix public
ING 6 1/4 CR	1086	313	450	6	1.650 €
ING 8 1/4 CR	1416	313	450	8	1.820 €
ING 10 1/4 CR	1746	313	450	10	2.140 €

Température de Service  +1°/+5°

Spécifications techniques  P. 40

GROUPE À DISTANCE

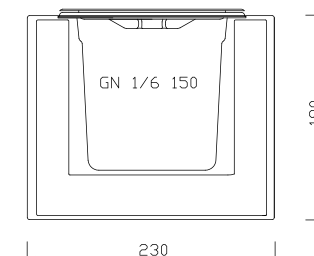
VITRINE RÉFRIGÉRÉE POUR INGRÉDIENTS



Acier Inoxydable

BAC GN 1/6 h150 et COUVERCLE FOURNI

ING 7 1/6



Modèle	Largeur	Profondeur	Hauteur	Bacs	Prix public
ING 6 1/6	1086	230	190	6	1.145 €
ING 7 1/6	1250	230	190	7	1.190 €
ING 8 1/6	1416	230	190	8	1.245 €
ING 9 1/6	1580	230	190	9	1.295 €
ING 10 1/6	1746	230	190	10	1.320 €

Éclairage LED

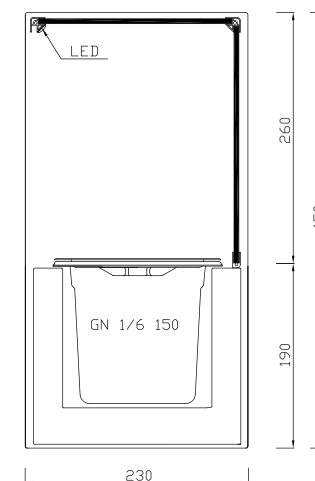


ING 7 1/6 CR



OUVERCLE BAC POLYCARBONATE FOURNI

Modèle	Largeur	Profondeur	Hauteur	Bacs	Prix public
ING 6 1/6 CR	1086	230	450	6	1.310 €
ING 7 1/6 CR	1250	230	450	7	1.370 €
ING 8 1/6 CR	1416	230	450	8	1.435 €
ING 9 1/6 CR	1580	230	450	9	1.485 €
ING 10 1/6 CR	1746	230	450	10	1.520 €





GROUPE À DISTANCE

VITRINE RÉFRIGÉRÉE POUR PLATS À EMPORTER

Acier Inoxydable

VERRE
PLAT



Température
de Service



+1°/+5°

Spécifications
techniques



P. 40

Modèle **FCL**

- Fabriquée en Acier Inoxydable AISI-304.
- FROID STATIQUE DANS LA ZONE INFÉRIEURE ET SUR LES CÔTÉS DE LA VITRINE.
- Unité de condensation À Distance protégée et connectée à la vitrine avec un tuyau de 2,00 mètres.
- Avec charge de Gaz R-290 incluse.
- Éclairage LED.
- Portes coulissantes méthacrylate.
- Bacs GN 1/1 GN 1/4 GN 1/3 h100

FCL-11-3



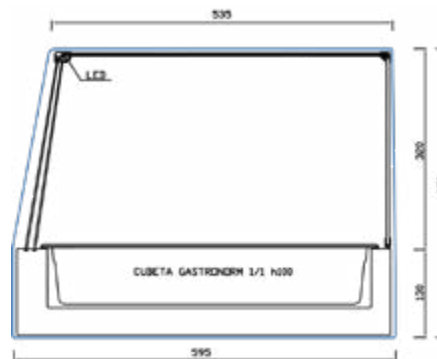
BACS GN 1/1 h100

530 x 325 x 100 cm



BACS GN 1/4 h100

162 x 265 x 100 cm



Modèle	Largeur	Profondeur	Hauteur	Bacs	Prix public
FCL 11-3	1080	595	450	3	1.525 €
FCL 11-4	1405	595	450	4	1.685 €
FCL 11-5	1730	595	450	5	1.960 €

VERRE
PLAT



Température
de Service



+1°/+5°

Spécifications
techniques



P.
40

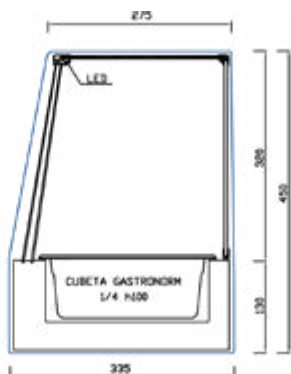
GROUPE À DISTANCE

VITRINE RÉFRIGÉRÉE POUR PLATS À EMPORTER

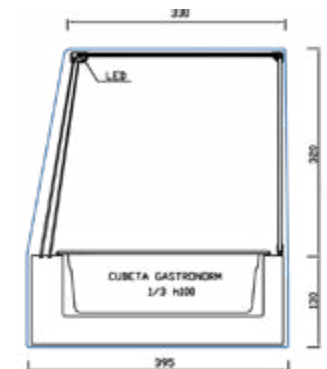


Acier Inoxydable

FCL-14-6



FCL-13-6



BACS GN 1/3 h100
325 x175 x100 cm

Modèle	Largeur	Profondeur	Hauteur	Bacs	Prix public
FCL 14-6	1078	335	450	6	1.190 €
FCL 14-8	1400	335	450	8	1.320 €
FCL 14-10	1726	335	450	10	1.540 €

Modèle	Largeur	Profondeur	Hauteur	Bacs	Prix public
FCL 13-6	1156	395	450	6	1.360 €
FCL 13-7	1331	395	450	7	1.490 €
FCL 13-8	1516	395	450	8	1.710 €

GROUPE INTÉGRÉ ET À DISTANCE
VITRINE RÉFRIGÉRÉE



SUPPORTS DE VITRINE POUR COMPTOIR

- Support en acier laqué pour le déplacement de la vitrine du comptoir permettant d'épargner de la place pour le client.
- Fourni dans un emballage de 2 unités.

PRIX PUBLIC: 50,00€



BAC GASTRONORM 1/3 h40

- Acier Inoxydable 18/10.
325 x 175 x 40 mm.

PRIX PUBLIC: 11,00€



PLATEAU MÉLAMINE GN 1/2

- Couleur Blanc / Noir.
325 x 265 x 20 mm.

PRIX PUBLIC: 18,00€



BAC MÉLAMINE BLANC 1/3 h40

- Couleur Blanc
325 x 175 x 40 mm

PRIX PUBLIC: 22,00€



■ PLAQUE ARDOISE

- 300 x 200 x 5 mm.

PRIX PUBLIC: 12,00€



■ GRILLES PLASTIFIÉES

- Couleur Blanc.
450 x 280 x 5 mm.

PRIX PUBLIC: 16,00€



■ PLATEAU PORCELAINE

- 265 x 180 x 25 mm.

PRIX PUBLIC: 17,00€





Vitrines
CHALEUR



Bain-marie
p. 88- 91



Chaleur Sèche
p. 92 - 95



P.
88

CA-6

Bain-marie 1/3h 40



P.
91

CA14-6

Bain-marie 1/4h 100



P.
89

CA-6E

Bain-marie avec tablette 1/3h 40



P.
91

CA13-5

Bain-marie 1/3h 100



P.
90

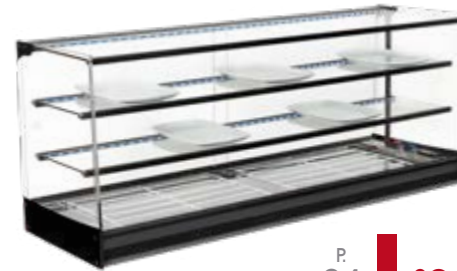
CA11-3

Bain-marie 1/1 h100



P.
92 **SC-6**

Chaleur sèche 1/3h 40



P.
94 **SC-2ER**

Chaleur sèche 2 tablettes



P.
93 **SC-6E**

Chaleur sèche 2 tablettes 1/3h 40



P.
95 **CA-150**

Chaleur sèche plaque lisse



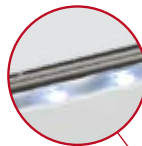
BAIN-MARIE VITRINE CHAUDE

Modèle **CA**

- Réglage de la température par Thermostat 20-90 °C.
- Drainage intégré.
- Interrupteurs de fonctionnement imperméabilisés à soufflet extérieur.
- Isolation Thermique de la vitrine en laine de roche Euro Classe A1.
- Portes Coulissantes en méthacrylate.
- Bac Intérieur fabriqué en Acier Inoxydable AISI-304.
- Éclairage LED.
- Verre trempé de sécurité.

CONSEIL :
NE PAS DÉPASSER 70 °C.

Éclairage
LED



CA-6 NOYER

VERRE
PLAT



VERRE
COURBÉ



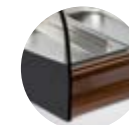
Température
de Service



+20°/+90°



ARGENT



NOYER



BLANC

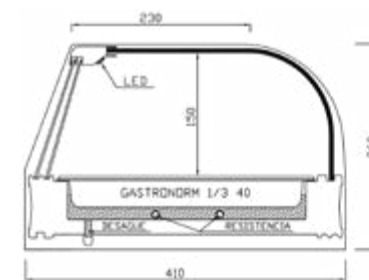


NOIR

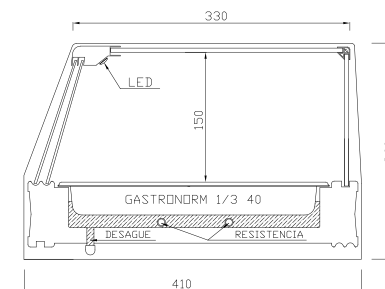


INOX

VERRE COURBÉ



VERRE PLAT



Bacs
FOURNIS



Fabrication Spéciale
SUR MESURE

Demandez-nous un Devis

SUPPLÉMENT BAC
MÉLAMINE 1/3 h40

4 unités 6 unités 8 unités

48 € 72 € 96 €



Plateau Auxiliaire
FOURNI

Modèle	Longueur	Profondeur	Hauteur	Bacs (Fournis)	Puissance	Argent/Noyer/Blanc/Noir	Inox
CA-4	CA-4R	810	410	260	4	704 W / 230 V	760 € 850 €
CA-6	CA-6R	1160	410	260	6	1006 W / 230 V	830 € 930 €
CA-8	CA-8R	1516	410	260	8	1308 W / 230 V	900 € 1.010 €

• Vitrine chaude pour **BAIN-MARIE** Idéale pour l'exposition de tapas chaudes dans des Bacs Gastronorm fournis avec la vitrine.

• DISPONIBLE AVEC PLATEAU PLAT EN ACIER INOXYDABLE POUR UTILISATION SANS BACS OU POUR SERVIR DE **PRÉSENTOIR NEUTRE**.

BAIN-MARIE VITRINE CHAUDE

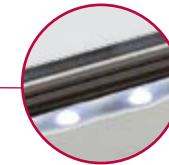


Tablette intermédiaire

Modèle
CA E

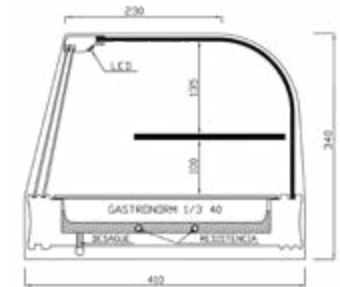
- Verre Trempé de Sécurité.
- Tablette intermédiaire.

CA-6E NOYER



Éclairage
LED

VERRE COURBÉ



Bacs
FOURNIS



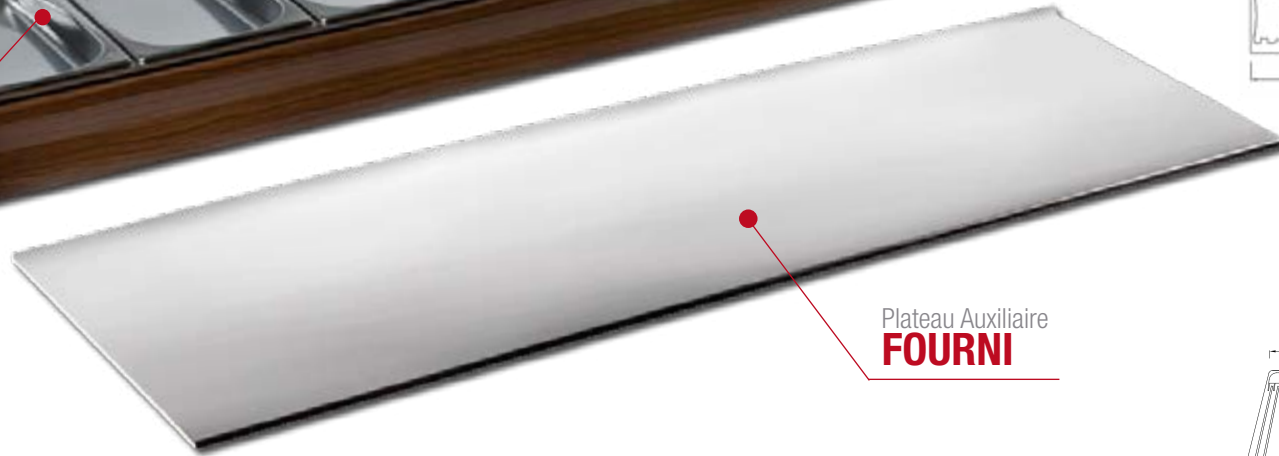
Fabrication Spéciale
SUR MESURE

Demandez-nous un Devis

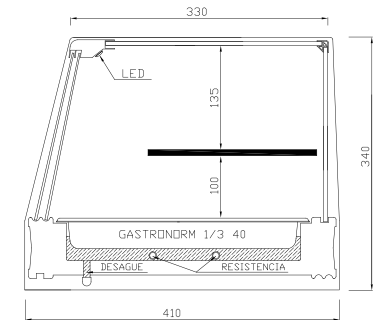
SUPPLÉMENT BAC
MÉLAMINE 1/3 h40
4 unités 6 unité 8 unité
48 € 72 € 96 €



Plateau Auxiliaire
FOURNI



VERRE PLAT



SYSTÈME DE CHALEUR PAR RÉSISTANCE EN ACIER
INOXYDABLE 10 mm.

Modèle	Longueur	Profondeur	Hauteur	Bacs (Fournis)	Puissance	Argent/Noyer/Blanc/Noir	Inox
CA-4E CA-4ER	810	410	340	4	704 W / 230 V	890 €	995 €
CA-6E CA-6ER	1160	410	340	6	1006 W / 230 V	955 €	1.070 €
CA-8E CA-8ER	1516	410	340	8	1308 W / 230 V	1.030 €	1.150 €



Modèle

CAL11 CAL14 CAL13

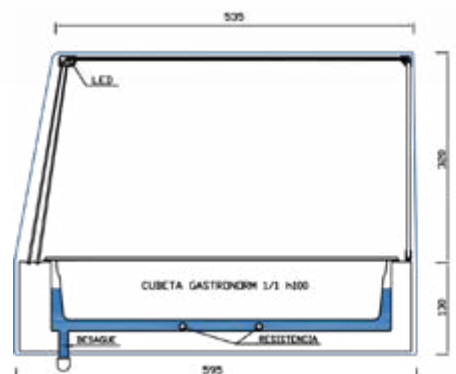
- Réglage de la température par Thermostat 20-90 °C.
- Drainage intégré.
- Interrupteurs de fonctionnement imperméabilisés à soufflet extérieur.
- Isolation Thermique de la vitrine en laine de roche Euro Classe A1.
- Portes Coulissantes en méthacrylate.
- Bac intérieur fabriqué en Acier Inoxydable AISI-304.
- Éclairage LED.

CAL11-3



BACS GN 1/1 h100

530 x 325 x 100

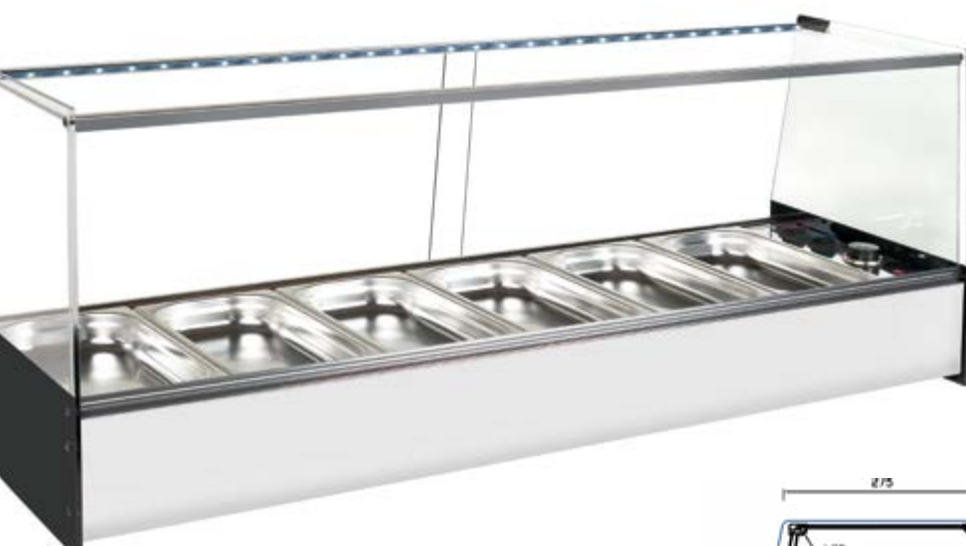


SYSTÈME DE CHALEUR PAR RÉSISTANCE EN ACIER
INOXYDABLE 10 mm.

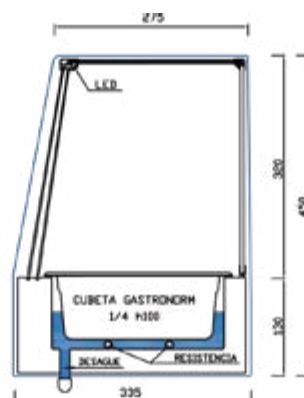
Modèle	Largeur	Profondeur	Hauteur	Bacs	Puissance	Prix public
CAL11-3	1080	595	450	3	1006 W / 230 V	1.280 €
CAL11-4	1405	595	450	4	1308 W / 230 V	1.450 €



CAL14-6



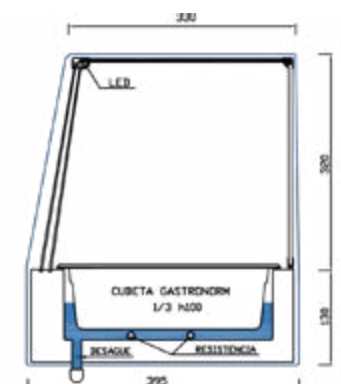
BACS GN 1/4 h100
162 x 265 x100



CAL13-5



BACS GN 1/3 h100
325 x175 x100



Modèle	Largeur	Profondeur	Hauteur	Bacs	Puissance	Prix public
CAL14-6	1078	335	450	6	1006 W / 230 V	925 €
CAL14-8	1400	335	450	8	1308 W / 230 V	1.060 €

Modèle	Largeur	Profondeur	Hauteur	Bacs	Puissance	Prix public
CAL13-4	810	395	450	4	707 W / 230 V	1.100 €
CAL13-6	1160	395	450	6	1006 W / 230 V	1.240 €
CAL13-8	1516	395	450	8	1308 W / 230 V	1.475 €



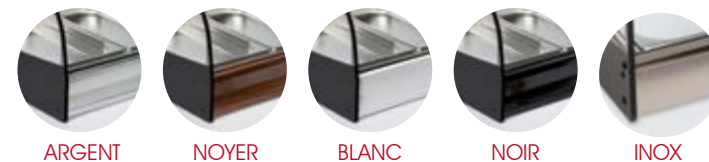
CHALEUR SÈCHE VITRINE CHAUDE

Modèle **SC**

- Réglage de la température par Thermostat 20-90 °C.
- Interrupteurs de fonctionnement imperméabilisés à soufflet extérieur.
- Isolation Thermique de la vitrine en laine de roche Euro Classe A1.
- Portes Coullissantes en méthacrylate.
- Bac Intérieur fabriqué en Acier Inoxydable AISI-304.
- Éclairage LED.
- Verre trempé de sécurité.

CONSEIL :
NE PAS DÉPASSER 70 °C

VERRE PLAT | VERRE COURBÉ | Température de Service +20°/+90°



Éclairage
LED

SC-6 NOYER



Bacs
FOURNIS

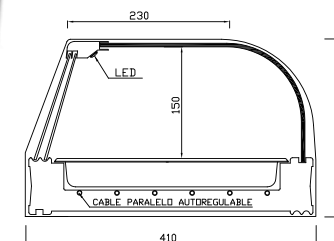
Fabrication Spéciale
SUR MESURE

Demandez-nous un Devis

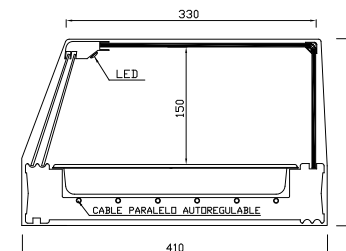
SUPPLÉMENT BAC
MÉLAMINE 1/3 h40
4 unités 6 unité
48 € 72 €



VERRE COURBÉ



VERRE PLAT



SYSTÈME DE CHALEUR PAR
CÂBLE PARALLÈLE AUTO-RÉGLABLE



Modèle	Longueur	Profondeur	Hauteur	Bacs (Fournis)	Puissance	Argent/Noyer/Blanc/Noir	Inox
SC-4	810	410	250	4	170 W / 230 V	740 €	830 €
SC-6	1160	410	250	6	225 W / 230 V	810 €	910 €

CHALEUR SÈCHE VITRINE CHAUDE



Tablette intermédiaire

Modèle SC-E

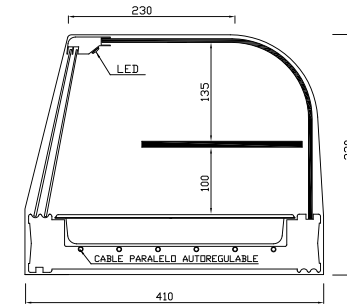
- Verre Trempé de Sécurité.
- Tablette intermédiaire.

SC-6E NOYER

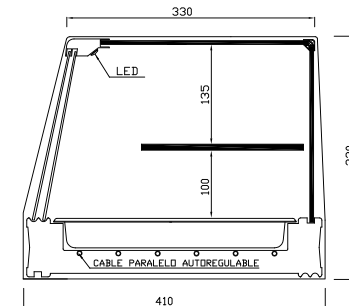


Éclairage
LED

VERRE COURBÉ



VERRE PLAT



Bacs
FOURNIS



Fabrication Spéciale
SUR MESURE

Demandez-nous un Devis

SUPPLÉMENT BAC
MÉLAMINE 1/3 h40
4 unités 6 unités
48 € 72 €



Modèle	Longueur	Profondeur	Hauteur	Bacs (Fournis)	Puissance	Argent/Noyer/Blanc/Noir	Inox	
SC-4E	SC-4ER	810	410	330	4	170 W / 230 V	710 €	950 €
SC-6E	SC-6ER	1160	410	330	6	225 W / 230 V	770 €	1.070 €



BAIN-MARIE / CHALEUR SÈCHE

VITRINES CHAUDES

Trois niveaux

VERRE PLAT VERRE COURBÉ Température de Service +20°/+90°

NOUVEAUTÉ

Modèle
CA-2ER SC-2ER

- Réglage de la température par Thermostat 20-90 °C.
- Interrupteurs de fonctionnement imperméabilisés à soufflet extérieur.
- Isolation Thermique de la vitrine en laine de roche Euro Classe A1.
- Portes Coulissantes en méthacrylate.
- Bac intérieur fabriqué en Acier Inoxydable AISI-304.
- Éclairage LED de chaque tablette.

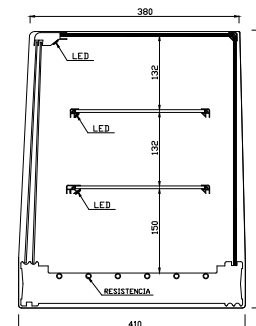
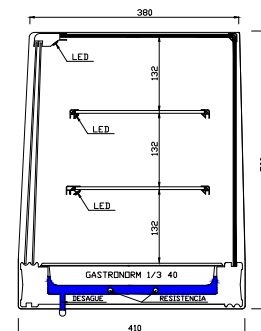
CONSEIL :
NE PAS DÉPASSER 70 °C.



SC-120ER2



ARGENT NOYER BLANC NOIR INOX



Modèle	Largeur	Profondeur	Hauteur	Bacs	Eau	Puissance	Argent/Noyer/Blanc/Noir	Inox
SC-2ER4	810	410	500	4	NON	170 W / 230 V	1.060 €	1.180 €
SC-2ER6	1160	410	500	6	NON	225 W / 230 V	1.160 €	1.300 €
SC-2ER120	1216	410	500	NON	NON	225 W / 230 V	1.190 €	1.330 €
SC-2ER150	1516	410	500	NON	NON	278 W / 230 V	1.420 €	1.590 €
CA-2ER4	810	410	500	4	OUI	704 W / 230 V	1.100 €	1.235 €
CA-2ER6	1160	410	500	6	OUI	1006 W / 230 V	1.210 €	1.355 €

VERRE
PLAT



VERRE
COURBÉ



Température
de Service



+20°/+90°

Accessoires
disponibles

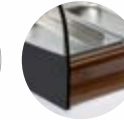


P.
76

CHALEUR SÈCHE VITRINE CHAUDE



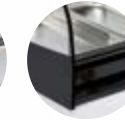
ARGENT



NOYER



BLANC



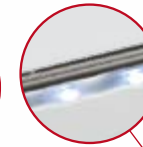
NOIR



INOX

CA 150

Éclairage
LED



SYSTÈME DE CHALEUR PAR
CÂBLE PARALLÈLE AUTO-RÉGLABLE

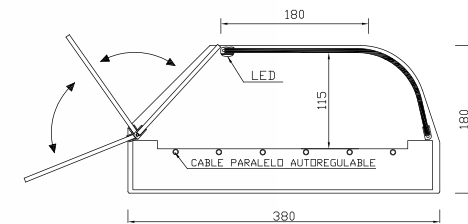
Modèle **CA 150**

- Vitrine chaude à plateau plat idéale pour l'exposition de pizza, sandwichs, gâteaux, tapas, etc.
- Verre courbé trempé de sécurité. Portes battantes en méthacrylate.
- Entièrement fabriquée en Acier Inoxydable AISI-304.
- Réglage de la température par thermostat +20 °C / +90 °C. Isolation thermique de la vitrine en laine de roche Euro Classe A1.
- Éclairage LED.
- Cette vitrine n'est pas adaptée pour son utilisation au bain-marie

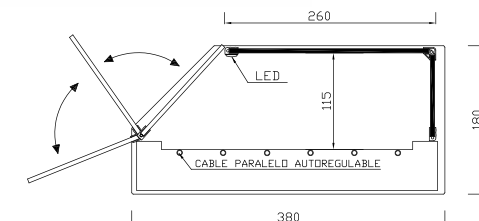
CONSEIL :
NE PAS DÉPASSER 70 °C.



VERRE COURBÉ



VERRE PLAT



Fabrication Spéciale
SUR MESURE

Demandez-nous un Devis

Modèle	Longueur	Profondeur	Hauteur	Puissance	Prix public
CA-120	1200	180	380	225 W / 230 V	900 €
CA-150	1500	180	380	278 W / 230 V	1.045 €
CA-200	2000	180	380	369 W / 230 V	1.224 €





Vitrines
NEUTRES



Verre Courbé/Plat
p. 100-127



Présentoirs en Méthacrylate
p. 116-117



Plateaux Présentoirs
p. 90 - 91



Porte-bouteilles de vin
p. 128-129



VITRINES NEUTRES

INDEX



P. 104 VC 100



P. 109 ST-106



P. 100 INOX-VC 100 LED



P. 105 VCL-100



P. 110 STL-106



P. 101 INOX-VCL 100 LED



P. 106 VR-100



P. 111 VP3



P. 102 INOX-VR 100 LED



P. 107 VRL-100



P. 112-113 PSC-C



P. 103 INOX-VRLP 100 LED



P. 108 VRL-2E



P. 114 EXPO BLACK 1 MINI





115^P HIDRA-2



120^P Si-100



125^P 3 PZ



128^P ROBLEX-OCT



116^P VGN 1/2



121^P S2



125^P 4ECR



129^P POLI-2



117^P VE2GN 1/1



122^P PT-XE 100



126^P HD-1



118^P MT-X



123^P TRI 100



127^P HD-2



119^P MT-S 75



124^P OP-2 100



128^P GN 1/1 T



VERRE COURBÉ VITRINES NEUTRES

Base en acier inoxydable

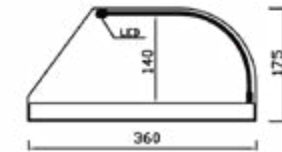
Modèle INOX VC

- Vitrine fabriquée sur une base en acier inoxydable AISI-304.
- Verre courbé FIXE TREMPÉ DE SÉCURITÉ.
- Côtés en méthacrylate.
- Éclairage LED EN OPTION.



INOX-VC 100 LED

Éclairage
LED
EN OPTION



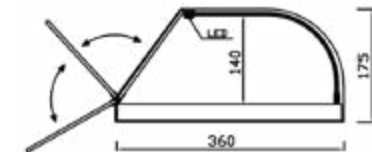
Modèle	Largeur	Profondeur	Hauteur	Éclairage	Prix public
INOX-VC 100	990	360	175	Non	310 €
INOX-VC 120	1220	360	175	Non	345 €
INOX-VC 100 LED	990	360	175	Oui	405 €
INOX-VC 120 LED	1220	360	175	Oui	440 €

Modèle INOX VCP

- Vitrine fabriquée sur une base en acier inoxydable AISI-304.
- Verre courbé FIXE TREMPÉ DE SÉCURITÉ.
- Entièrement fermée avec des portes battantes en méthacrylate 5 mm.
- Côtés en méthacrylate.
- Éclairage LED EN OPTION.



INOX-VCP 100 LED



Modèle	Longueur	Profondeur	Hauteur	Éclairage	Prix public
INOX-VCP 100	990	360	175	Non	375 €
INOX-VCP 120	1220	360	175	Non	410 €
INOX-VCP 100 LED	990	360	175	Oui	465 €
INOX-VCP 120 LED	1220	360	175	Oui	505 €



Fabrication Spéciale

SUR MESURE

Demandez-nous un Devis

VERRE COURBÉ VITRINES NEUTRES

Base en acier inoxydable



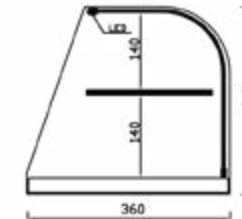
Modèle INOX VCL

- Vitrine fabriquée sur une base en acier inoxydable AISI-304.
- Verre courbé FIXE TREMPÉ DE SÉCURITÉ.
- Tablette intermédiaire en verre.
- Côtés en méthacrylate.
- Éclairage LED EN OPTION.

INOX-VCL 100 LED



Éclairage
LED
EN OPTION

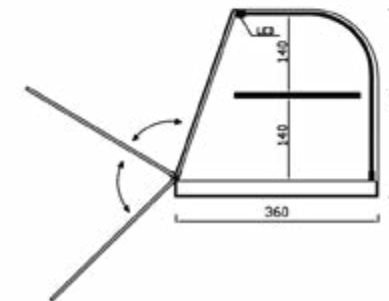


Modèle	Longueur	Profondeur	Hauteur	Éclairage	Prix public
INOX-VCL 100	990	360	340	No	395 €
INOX-VCL 120	1220	360	340	No	435 €
INOX-VCL 100 LED	990	360	340	Oui	495 €
INOX-VCL 120 LED	1220	360	340	Oui	530 €

Modèle INOX VCLP

- Vitrine fabriquée sur une base en acier inoxydable AISI-304.
- Verre courbé FIXE TREMPÉ DE SÉCURITÉ.
- Tablette intermédiaire en verre.
- Entièrement fermée avec des portes battantes en méthacrylate 5 mm.
- Côtés en méthacrylate.
- Éclairage LED EN OPTION.

INOX-VCLP 100 LED



Modèle	Longueur	Profondeur	Hauteur	Éclairage	Prix public
INOX-VCLP 100	990	360	340	No	445 €
INOX-VCLP 120	1220	360	340	No	490 €
INOX-VCLP 100 LED	990	360	340	Oui	540 €
INOX-VCLP 120 LED	1220	360	340	Oui	575 €

Fabrication Spéciale
SUR MESURE

Demandez-nous un Devis



VERRE PLAT VITRINES NEUTRES

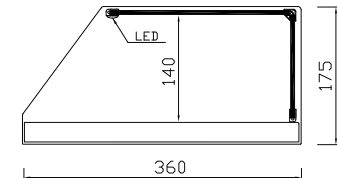
Base en acier inoxydable

Modèle
INOX VR

- Vitrine fabriquée sur une base en acier inoxydable AISI-304.
- Verre plat.
- Côtés en méthacrylate.
- Éclairage LED EN OPTION.



INOX-VR 100 LED



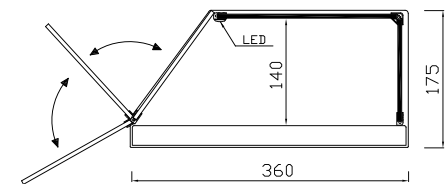
Modèle	Longueur	Profondeur	Hauteur	Éclairage	Prix public
INOX-VR 100	990	360	175	No	310 €
INOX-VR 120	1220	360	175	No	345 €
INOX-VR 100 LED	990	360	175	Oui	405 €
INOX-VR 120 LED	1220	360	175	Oui	440 €

Modèle
INOX VRP

- Vitrine fabriquée sur une base en acier inoxydable AISI-304.
- Verre plat.
- Entièrement fermée avec des portes battantes en méthacrylate 5 mm.
- Côtés en méthacrylate.
- Éclairage LED EN OPTION.



INOX-VRP 100 LED



Modèle	Longueur	Profondeur	Hauteur	Éclairage	Prix public
INOX-VRP 100	990	360	175	No	375 €
INOX-VRP 120	1220	360	175	No	410 €
INOX-VRP 100 LED	990	360	175	Oui	465 €
INOX-VRP 120 LED	1220	360	175	Oui	505 €

Fabrication Spéciale
SUR MESURE

Demandez-nous un Devis

VERRE PLAT VITRINES NEUTRES

Base en acier inoxydable



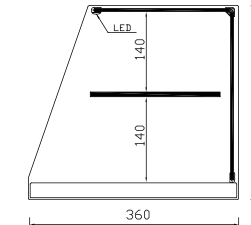
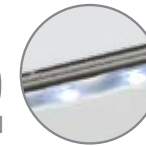
Modèle INOX VRL

- Vitrine fabriquée sur une base en acier inoxydable AISI-304.
- Verre plat.
- Tablette intermédiaire en verre.
- Côtés en méthacrylate.
- Éclairage LED EN OPTION.



INOX-VRL 100 LED

Éclairage
LED
EN OPTION



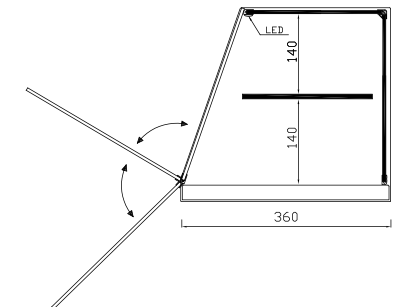
Modèle	Longueur	Profondeur	Hauteur	Éclairage	Prix public
INOX-VRL 100	1012	360	340	No	395 €
INOX-VRL 120	1220	360	340	No	435 €
INOX-VRL 100 LED	1012	360	340	Oui	495 €
INOX-VRL 120 LED	1220	360	340	Oui	530 €

Modèle INOX VRLP

- Vitrine fabriquée sur une base en acier inoxydable AISI-304.
- Verre plat.
- Tablette intermédiaire en verre.
- Entièrement fermée avec des portes battantes en méthacrylate 5 mm.
- Côtés en méthacrylate.
- Éclairage LED EN OPTION.



INOX-VRLP 100 LED



Modèle	Longueur	Profondeur	Hauteur	Éclairage	Prix public
INOX-VRLP 100	1012	360	340	No	445 €
INOX-VRLP 120	1220	360	340	No	490 €
INOX-VRLP 100 LED	1012	360	340	Oui	540 €
INOX-VRLP 120 LED	1220	360	340	Oui	575 €

Fabrication Spéciale
SUR MESURE
Demandez-nous un Devis

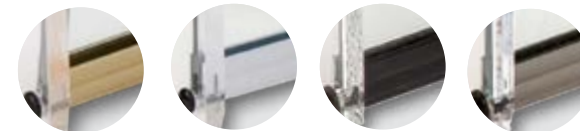


VERRE COURBÉ VITRINES NEUTRES

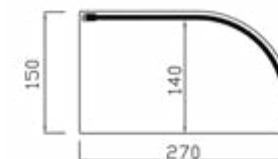
Modèle VC

- Verre Trempé de sécurité.
- Ossature en aluminium anodisé 15 mm.
- Côtés en méthacrylate 6 mm.
- Couleurs au choix OR - ARGENT - NOIR - INOX.
- Ouverte dans la zone serveur.

VC 100 OR



OR ARGENT NOIR INOX



Modèle	Largeur	Profondeur	Hauteur	Prix public
VC-100	982	270	150	184 €
VC-120	1212	270	150	215 €

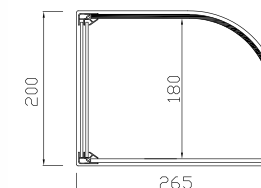
Modèle NCP

- Verre Trempé de sécurité.
- Ossature en aluminium anodisé.
- Côtés en méthacrylate 6 mm.
- Portes coulissantes en méthacrylate 3 mm.
- Base en panneau plastifié.
- Couleurs au choix NOIR - INOX.
- Fermée dans la zone serveur.

NCP-100 INOX



NOIR INOX



Modèle	Largeur	Profondeur	Hauteur	Prix public
NCP-100	982	265	200	270 €
NCP-120	1212	265	200	315 €



Fabrication Spéciale

SUR MESURE

Demandez-nous un Devis

VERRE COURBÉ VITRINES NEUTRES



Modèle VCL

- Verre Trempé de sécurité.
- Ossature en aluminium anodisé 15 mm.
- Côtés en méthacrylate 6 mm.
- Tablette intermédiaire en verre 5 mm avec ossature de 15 mm.
- Couleurs au choix OR - ARGENT - NOIR - INOX
- Ouverte dans la zone serveur.

VCL-100 ARGENT

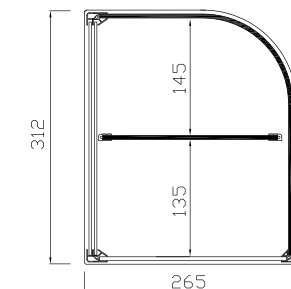


Modèle	Largeur	Profondeur	Hauteur	Prix public
VCL-100	982	270	310	255 €
VCL-120	1212	270	310	302 €

Modèle NCLP

- Verre Trempé de sécurité.
- Ossature en aluminium anodisé.
- Côtés en méthacrylate 6 mm.
- Tablette intermédiaire en verre.
- Portes coulissantes en méthacrylate 3 mm.
- Base en panneau plastifié.
- Couleurs au choix NOIR - INOX.
- Fermée dans la zone serveur.

NCLP-100 NOIR

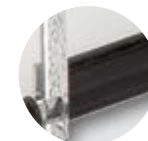


Modèle	Largeur	Profondeur	Hauteur	Prix public
NCLP-100	982	265	312	345 €
NCLP-120	1212	265	312	385 €

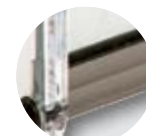
Fabrication Spéciale
SUR MESURE
Demandez-nous un Devis



VERRE PLAT VITRINES NEUTRES



NOIR

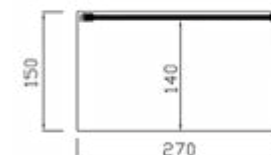


INOX

Modèle VR

- Ossature en aluminium anodisé 15 mm.
- Côtés en méthacrylate 6 mm.
- Couvercle et partie frontale en verre trempé.
- Couleurs au choix NOIR - INOX.
- Ouverte dans la zone serveur.

VR-100 NOIR

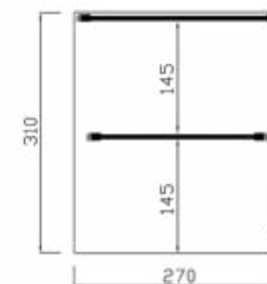


Modèle	Largeur	Profondeur	Hauteur	Prix public
VR-100	1012	270	150	185 €
VR-120	1212	270	150	215 €

Modèle VRL

- Tablette intermédiaire.
- Ossature en aluminium anodisé 15 mm.
- Côtés en méthacrylate 6 mm.
- Couvercle et partie frontale en verre trempé.
- Couleurs au choix NOIR - INOX.
- Ouverte dans la zone serveur.

VRL-100 INOX



Modèle	Largeur	Profondeur	Hauteur	Prix public
VRL-100	1012	270	310	245 €
VRL-120	1212	270	310	290 €



Fabrication Spéciale

SUR MESURE

Demandez-nous un Devis

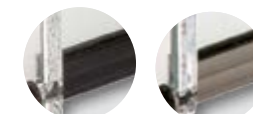
VERRE PLAT VITRINES NEUTRES



Modèle VR P

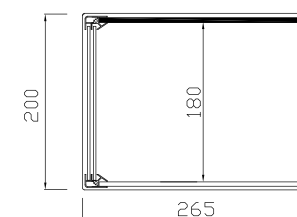
- Ossature en aluminium anodisé.
- Côtés en méthacrylate 6 mm.
- Portes coulissantes en méthacrylate 3 mm.
- Base en panneau plastifié.
- Couvercle et partie frontale en verre trempé.
- Couleurs au choix NOIR - INOX.
- Fermée dans la zone serveur.

VRP-100 NOIR



NOIR

INOX

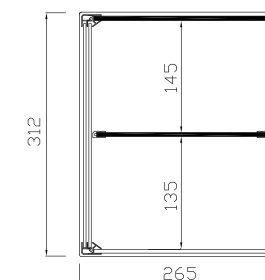


Modèle	Largeur	Profondeur	Hauteur	Prix public
VRP-100	1012	265	200	270 €
VRP-120	1212	265	200	325 €

Modèle VRLP

- Tablette intermédiaire.
- Ossature en aluminium anodisé.
- Côtés en méthacrylate 6 mm.
- Portes coulissantes en méthacrylate 3 mm.
- Base en panneau plastifié.
- Couvercle avant et verre trempé.
- Couleurs au choix NOIR - INOX.
- Fermée dans la zone serveur.

VRLP-100 INOX



Modèle	Largeur	Profondeur	Hauteur	Prix public
VRLP-100	1012	265	312	335 €
VRLP-120	1212	265	312	365 €

Fabrication Spéciale
SUR MESURE

Demandez-nous un Devis

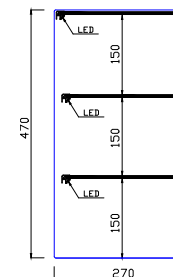


VERRE PLAT VITRINES NEUTRES

VRL-2E100 LED



NOIR INOX



Modèle VRL-2E

- Verre Trempé de sécurité.
- Ossature en aluminium anodisé.
- Côtés en méthacrylate 6 mm.
- 2 tablettes intermédiaires en verre.
- Couleurs au choix NOIR - INOX.
- Éclairage LED en option.

NOUVEAUTÉ



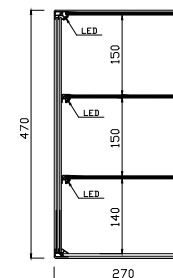
Modèle Largeur Profondeur Hauteur LED Prix public

VRL-2E100	1012	270	470	NO	370 €
VRL-2E100LED	1212	270	470	Oui	460 €
VRL-2E120	1012	270	470	NO	435 €
VRL-2E120LED	1212	270	470	Oui	545 €

VRLP-2E100 LED



NOIR INOX



Modèle VRLP-2E

- Verre Trempé de sécurité.
- Ossature en aluminium anodisé.
- Côtés en méthacrylate 6 mm.
- 2 tablettes intermédiaires en verre.
- Portes coulissantes en méthacrylate 3 mm.
- Base en panneau plastifié.
- Couleurs au choix NOIR - INOX.
- Fermée dans la zone serveur.
- Éclairage LED en option.

NOUVEAUTÉ



Modèle Largeur Profondeur Hauteur LED Prix public

VRLP-2E100	1012	270	470	NO	460 €
VRLP-2E100LED	1212	270	470	OUI	550 €
VRLP-2E120	1012	270	470	NO	540 €
VRLP-2E120LED	1212	270	470	OUI	650 €

Fabrication Spéciale
SUR MESURE

Demandez-nous un Devis

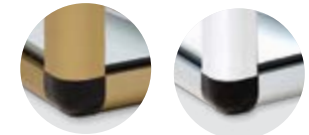
VERRE PLAT VITRINES NEUTRES



Modèle ST

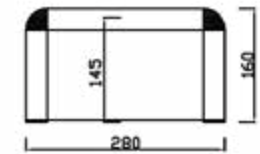
- Ossature en aluminium anodisé 30 mm et verre plat 5 mm.
- Couleurs au choix OR - ARGENT.

ST-106 OR



OR

ARGENT

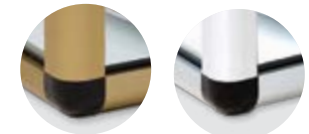


Modèle	Largeur	Profondeur	Hauteur	Prix public
ST-106	1060	280	160	165 €
ST-120	1200	280	160	210 €
ST-150	1500	280	160	260 €

Modèle STP

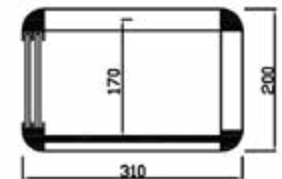
- Ossature en aluminium anodisé 30 mm et verre plat 5 mm.
- Entièrement fermée avec base en panneau plastifié blanc et portes coulissantes en verre.
- Couleurs au choix OR - ARGENT.

STP-106 OR



OR

ARGENT



Modèle	Largeur	Profondeur	Hauteur	Prix public
STP-106	1060	310	200	325 €
STP-120	1200	310	200	395 €

Fabrication Spéciale
SUR MESURE

Demandez-nous un Devis



VERRE PLAT VITRINES NEUTRES

Modèle STL

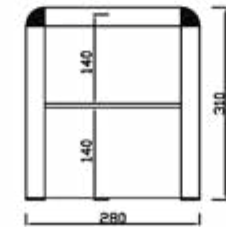
- Vitrine sans portes.
- Ossature en aluminium anodisé 30 mm et verre plat 5 mm.
- Tablette intermédiaire réglable en hauteur en verre 6 mm.
- Couleurs au choix OR - ARGENT.

STL-106 ARGENT



OR

ARGENT



Modèle	Largeur	Profondeur	Hauteur	Prix public
STL-106	1060	280	310	275 €
STL-120	1200	280	310	330 €

Modèle VP2

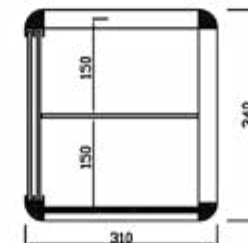
- Ossature en aluminium anodisé 30 mm et verre plat 5 mm.
- Entièrement fermée avec base en panneau plastifié blanc et portes coulissantes en verre.
- Tablette intermédiaire réglable en hauteur en verre 6 mm.
- Couleurs au choix OR - ARGENT.

VP2 OR



OR

ARGENT



Modèle	Largeur	Profondeur	Hauteur	Prix public
VP2	1060	310	340	410 €



Fabrication Spéciale
SUR MESURE

Demandez-nous un Devis

VERRE PLAT VITRINES NEUTRES

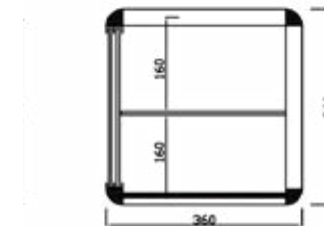


VP2C ARGENT



OR

ARGENT



Modèle	Largeur	Profondeur	Hauteur	Prix public
VP2C	800	360	360	380 €

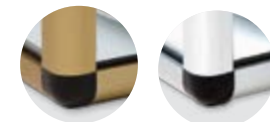
Modèle VP2C

- Ossature en aluminium anodisé 30 mm et verre plat 5 mm.
- Entièrement fermée avec base en panneau plastifié blanc et portes coulissantes en verre.
- Tablette intermédiaire réglable en hauteur en verre 6 mm.
- Couleurs au choix OR - ARGENT.

Modèle VP3

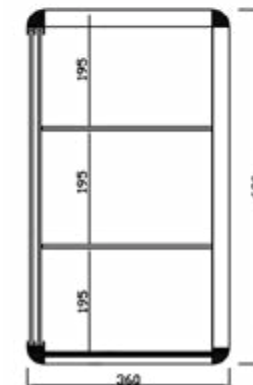
- Ossature en aluminium anodisé 30 mm et verre plat 5 mm.
- Entièrement fermée avec base en panneau plastifié blanc et portes coulissantes en verre.
- 2 tablettes intermédiaires réglables en hauteur en verre 6 mm.
- Couleurs au choix OR - ARGENT.

VP3 OR



OR

ARGENT



Modèle	Largeur	Profondeur	Hauteur	Prix public
VP3	800	360	630	460 €

Fabrication Spéciale
SUR MESURE
Demandez-nous un Devis

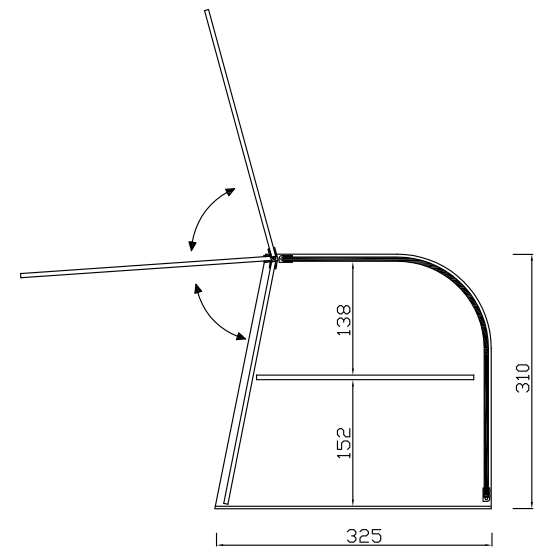


VERRE COURBÉ VITRINES NEUTRES

Bois naturel laqué noyer

Modèle **PS C**

- Base, tablette et côtés en méthacrylate.
- Porte battante en méthacrylate.
- Verre courbé.



Modèle	Largeur	Profondeur	Hauteur	Prix public
PS-C	430	325	310	215 €

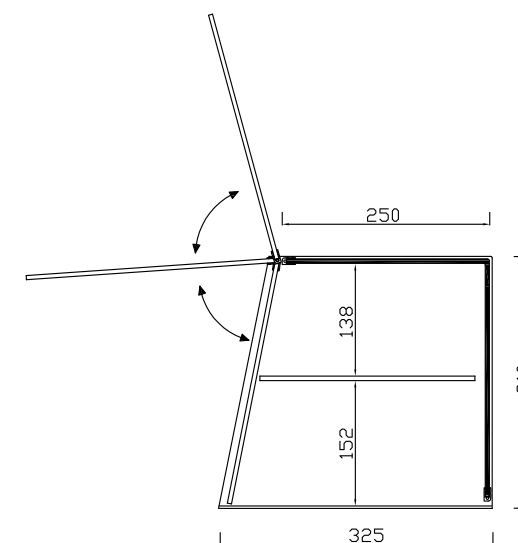
VITRINES NEUTRES

AVEC PORTE



Modèle **PS R**

- Vitrine entièrement en méthacrylate.
- Porte battante en méthacrylate.



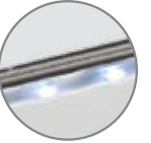
Modèle	Largeur	Profondeur	Hauteur	Prix public
PS-C	430	325	310	215 €



VITRINES NEUTRES

Ligne Black

Eclairage
LED
EN OPTION



Modèle **EXPO BLACK 1**

- Fabriquée en aluminium laqué couleur noir, avec base et couvercle en méthacrylate.
- Porte battante en méthacrylate.
- Côtés en méthacrylate.
- Éclairage LED en option.
- 3 tablettes fixes en méthacrylate.
- Verre avant trempé.

BLACK-1



Modèle **EXPO BLACK 1 MINI**



Fabrication Spéciale
SUR MESURE

Demandez-nous un Devis

Modèle	Largeur	Profondeur	Hauteur	Éclairage	Prix public
EXPO BLACK-1	535	455	725	Non	525 €
EXPO BLACK-1 LED	535	455	725	Oui	620 €

Modèle	Largeur	Profondeur	Hauteur	Éclairage	Prix public
XPO BLACK-1 MINI	400	320	625	Non	450 €
EXPO BLACK-1 MINI LED	400	320	625	Oui	540 €

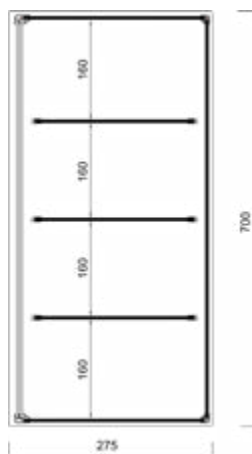
Eclairage
LED
EN OPTION



Modèle **HIDRA-3**

- Base en feuille décoration carreau ciment.
- Côtés en méthacrylate 6 mm.
- 3 tablettes fixes en méthacrylate.
- Couverture et partie frontale en verre trempé 5 mm.

HIDRA-3



Modèle	Largeur	Profondeur	Hauteur	Prix public
HIDRA-3	615	275	700	495 €
HIDRA-3 LED	615	275	700	590 €

VITRINES NEUTRES

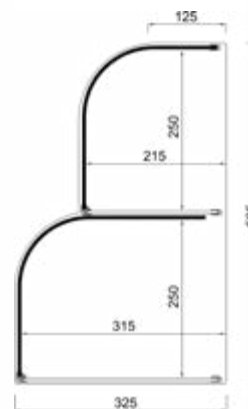
Décoration carreau ciment



Modèle **HIDRA-2G**

- Base et tablette en feuille décoration carreau ciment.
- Côtés en méthacrylate 6 mm.
- Partie frontale divisée en 2 verres courbés.
- Ouverte dans la zone serveur.

HIDRA-2



Modèle	Largeur	Profondeur	Hauteur	Prix public
HIDRA-2	515	325	525	480 €

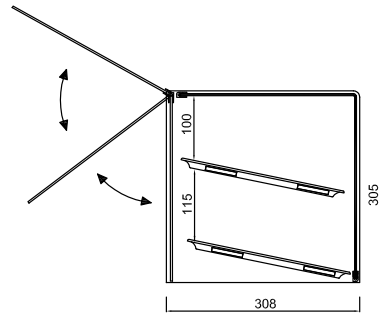


VITRINES NEUTRES

Plateaux Gastronorm

Modèle VGN 1/2

- Vitrine entièrement en méthacrylate.
- Inclut 2 plateaux Gastronorm 1/2 (325x265x20 mm)
- Porte Battante.



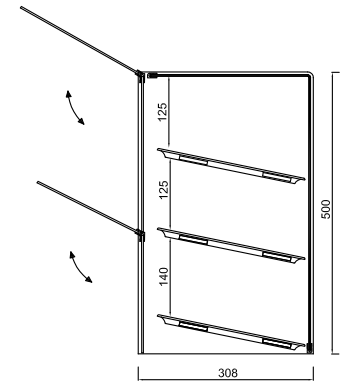
VGN 1/2



Modèle	Longueur	Profondeur	Hauteur	Plateaux 1/2	Prix public
VGN 1/2	345	308	305	2	250 €

Modèle VE2GN 1/2

- Vitrine entièrement en méthacrylate.
- Inclut 3 plateaux Gastronorm 1/2 (530x325x20 mm)
- 2 Portes Battantes.



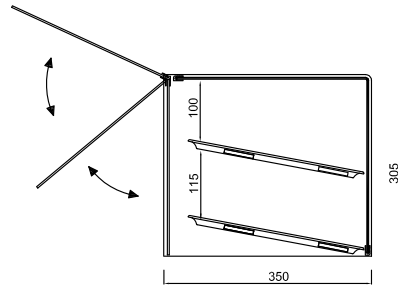
VE2GN 1/2



Modèle	Longueur	Profondeur	Hauteur	Plateaux 1/2	Prix public
VE2GN 1/2	345	308	500	3	275 €

Modèle
VGN 1/1

- Vinyle entièrement en méthacrylate.
- Inclut 2 plateaux Gastronorm 1/1 (530x325x20 mm).
- Porte Battante.

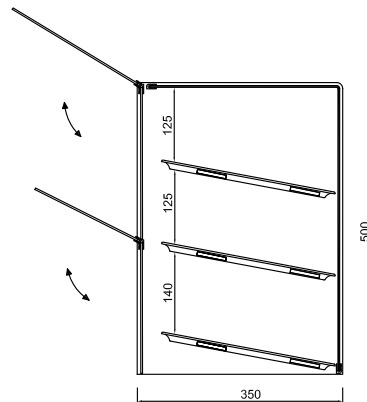


VGN 1/1

Modèle	Longueur	Profondeur	Hauteur	Plateaux 1/1	Prix public
VGN 1/1	545	350	305	2	305 €

Modèle
VE2GN 1/1

- Vitrine entièrement en méthacrylate.
- Inclut 3 plateaux Gastronorm 1/2 (325x265x20 mm)
- 2 Portes Battantes.



VE2GN 1/1

Modèle	Longueur	Profondeur	Hauteur	Plateaux 1/1	Prix public
VE2GN 1/1	545	350	500	3	330 €



VITRINES NEUTRES

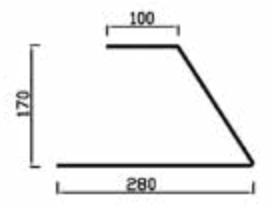
En méthacrylate

Fabrication Spéciale
SUR MESURE
Demandez-nous un Devis

Modèle
MT
• Vitrine en méthacrylate 3 mm.



MT-100

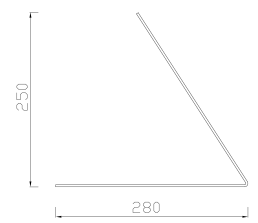


Modèle	Largeur	Profondeur	Hauteur	Prix public
MT-50	500	280	170	84 €
MT-75	750	280	170	95 €
MT-100	1000	280	170	105 €

Modèle
MT-X
• Vitrine en méthacrylate 3 mm.



MT-X



Modèle	Largeur	Profondeur	Hauteur	Prix public
MT-X50	500	280	250	84 €
MT-X75	750	280	250	95 €
MT-X100	1000	280	250	105 €

VITRINES NEUTRES

En méthacrylate

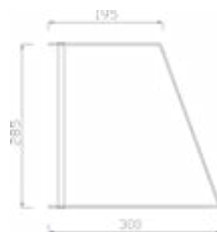


Modèle MT-S

- Vitrine en méthacrylate 3 mm.
- 2 supports tube Acier Inoxydable 10 mm.



MT-S 75



Modèle	Largeur	Profondeur	Hauteur	Prix public
MT-S50	500	300	285	110 €
MT-S75	750	300	285	120 €
MT-S100	1000	300	285	135 €

Modèle MT-R

- Vitrine en méthacrylate 3 mm.



MT-R 100



Modèle	Largeur	Profondeur	Hauteur	Prix public
MT-R50	500	300	500	120 €
MT-R75	750	300	500	135 €
MT-R100	1000	300	500	150 €

Modèle MT-PZ

- Vitrine en méthacrylate 3 mm avec plaque en ardoise.



PLAÇA PIZARRA INCLUSE
300x200x5

Modèle	Largeur	Profondeur	Hauteur	Prix public
MT-PZ	300	200	170	65 €



MT-PZ



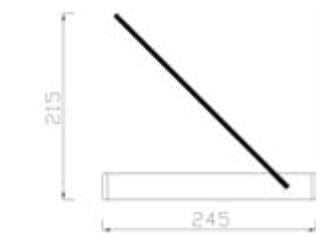
VITRINES NEUTRES

Démontables

Modèle
Si

- Verre trempé de sécurité appuyé sur deux supports en aluminium.
- Entièrement démontable.

Si-100

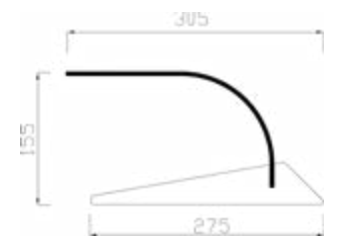


Modèle	Largeur	Profondeur	Hauteur	Prix public
Si-100	1000	245	215	105 €
Si-120	1200	245	215	115 €

Modèle
S

- Verre courbé trempé appuyé sur deux supports en bois MDF Laqué en NOIR.
- Entièrement démontable.

S-100



Modèle	Largeur	Profondeur	Hauteur	Prix public
S-100	970	305	155	175 €
S-120	1200	305	155	210 €

VITRINES NEUTRES



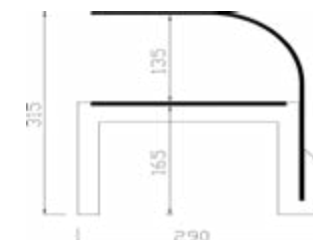
Démontables

Modèle S2

- Verre courbé trempé appuyé sur deux supports en bois MDF laqué en NOIR.
- Tablette intermédiaire en verre trempé.
- Entièrement démontable.



S2 100



Modèle	Largeur	Profondeur	Hauteur	Prix public
S2-100	1012	290	315	240 €
S2-120	1212	290	315	280 €

Modèle VCXL

- Verre Trempé de sécurité.
- Ossature en aluminium anodisé 15 mm.
- Côtés en méthacrylate 6 mm.
- Couleurs au choix NOIR - INOX.
- Vitrine non démontable.



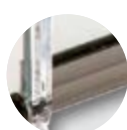
VCXL 80 NOIR



Modèle	Largeur	Profondeur	Hauteur	Prix public
VCXL-80	802	300	180	160 €
VCXL-120	1212	300	180	235 €
VCXL-155	1562	300	180	270 €
VCXL-191	1922	300	180	310 €



NOIR

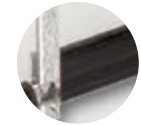


INOX

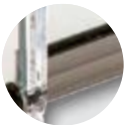


VITRINES NEUTRES

Pour pintxos



NOIR



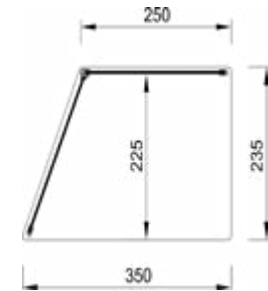
INOX

Modèle PT-X

- Ossature en aluminium anodisé 15 mm.
- Côtés en méthacrylate 6 mm.
- Couvercle avant en verre trempé.
- Couleurs au choix NOIR - INOX.
- Ouverte dans la zone serveur.



PT-X 100 INOX



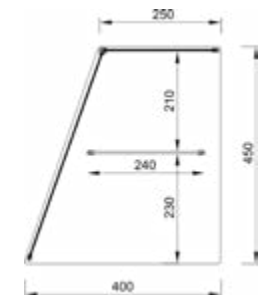
Modèle	Largeur	Profondeur	Hauteur	Prix public
PT-X100	1012	350	235	225 €
PT-X120	1212	350	235	275 €

Modèle PT-XE

- Tablette intermédiaire.
- Ossature en aluminium anodisé 15 mm.
- Côtés en méthacrylate 6 mm.
- Couvercle avant en verre trempé.
- Couleurs au choix NOIR - INOX.
- Ouverte dans la zone serveur.



PT-XE 100 NOIR



Modèle	Largeur	Profondeur	Hauteur	Prix public
PT-XE100	1012	400	450	300 €
PT-XE120	1212	400	450	345 €



NOIR



INOX

Modèle **TRI**

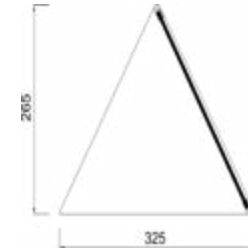
- Ossature en aluminium anodisé 15 mm.
- Côtés en méthacrylate 6 mm.
- Partie avant inclinée en verre trempé.
- Couleurs au choix NOIR - INOX.
- Ouverte dans la zone serveur.



TRI 100 NOIR

VITRINES NEUTRES

Pour pintxos



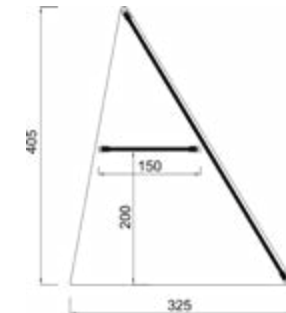
Modèle	Largeur	Profondeur	Hauteur	Prix public
TRI-100	1012	325	265	125 €
TRI-120	1212	325	265	145 €

Modèle **TRI-E**

- Ossature en aluminium anodisé 15 mm.
- Côtés en méthacrylate 6 mm.
- Partie avant inclinée en verre trempé.
- Couleurs au choix NOIR - INOX.
- Ouverte dans la zone serveur.



TRI-E 100 INOX



Modèle	Largeur	Profondeur	Hauteur	Prix public
TRI-E100	1012	325	405	180 €
TRI-E120	1221	325	405	210 €



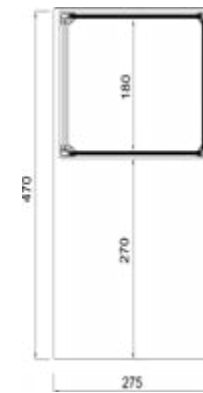
VITRINES NEUTRES

Pour pintxos



NOIR

INOX



Modèle OP

- Ossature en aluminium anodisé 15 mm.
- Côtés en méthacrylate 6 mm.
- Portes coulissantes en méthacrylate à 3 mm.
- Base en panneau plastifié.
- Couvercle avant en verre trempé.
- Couleurs au choix NOIR - INOX.
- Ouverte zone inférieure



OP 100

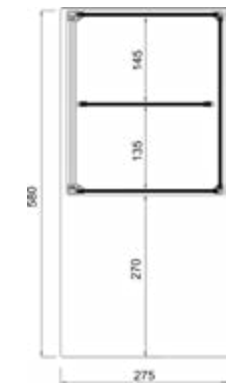
Modèle	Largeur	Profondeur	Hauteur	Prix public
OP-100	1012	275	470	315 €
OP-120	1212	275	470	375 €

Modèle OP-2

- Tablette intermédiaire.
- Ossature en aluminium anodisé 15 mm.
- Côtés en méthacrylate 6 mm.
- Portes coulissantes en méthacrylate à 3 mm.
- Base en panneau plastifié.
- Couvercle avant en verre trempé.
- Couleurs au choix NOIR - INOX.
- Ouverte zone inférieure



OP-2 100



Modèle	Largeur	Profondeur	Hauteur	Prix public
OP-2100	1012	275	580	395 €
OP-2120	1212	275	580	430 €

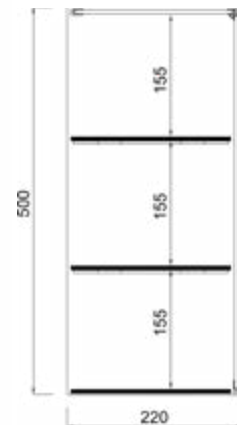


Modèle 3 PZ

- Ossature en aluminium noir anodisé 15 mm.
- Côtés en méthacrylate 6 mm.
- 3 tablettes en ardoise incluses 300x200x5.
- Ouverte dans la zone serveur.
- Verre trempé.



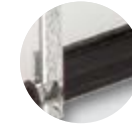
3 PZ



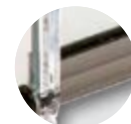
Modèle	Largeur	Profondeur	Hauteur	Prix public
3 PZ	320	220	500	190 €

Modèle 4 ECR

- Présentoir neutre 4 tablettes en méthacrylate.
- Ossature couleur NOIR - INOX.
- Côtés en méthacrylate 6 mm.
- Couvercle avant en verre de 5 mm.



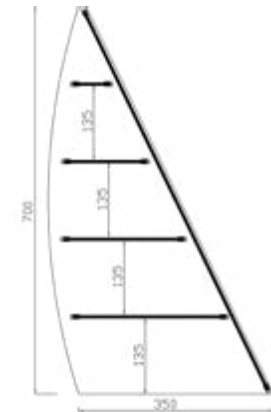
NOIR



INOX



4 ECR NOIR



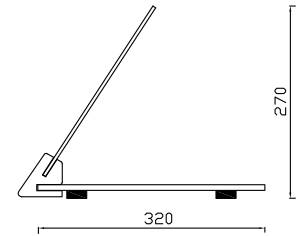
Modèle	Largeur	Profondeur	Hauteur	Prix public
4 ECR	600	350	700	400 €



VITRINES NEUTRES

Modèle HD-Si

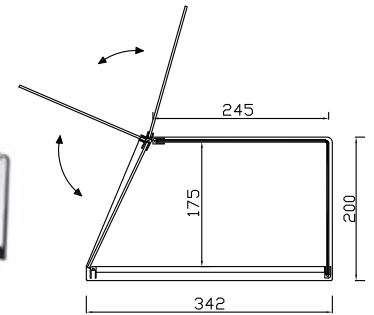
- Verre trempé de sécurité appuyé sur des supports à la base.
- Entièrement démontable.
- Décoration de base au choix : NATUR / GRIS



Modèle HD-1

- Vitrine fabriquée en méthacrylate.
- Couvercle en méthacrylate cintré.
- Porte Battante.
- Décoration de base au choix : NATUR / GRIS / NOYER

HD-1 GRIS



OPTION DE BASE

NATUR



GRIS



NOYER

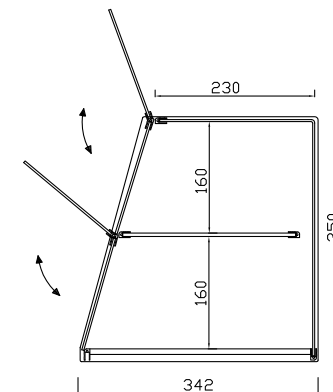




HD-2 NOYER

Modèle HD-2

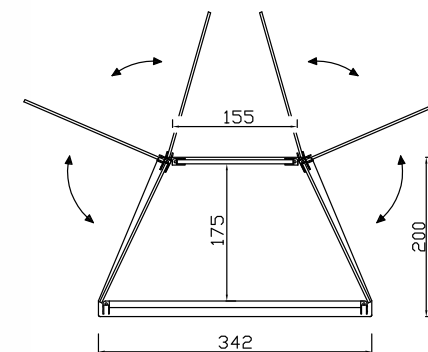
- Vitrine fabriquée en méthacrylate.
- Couvercle en méthacrylate cintré.
- Tablette intermédiaire en verre.
- 2 Portes Battantes.
- Décoration de base au choix :
NATUR / GRIS / CHÊNE / NOYER



HD-3

Modèle HD-3

- Vitrine fabriquée en méthacrylate.
- Couvercle en verre.
- Portes Battantes sur les deux côtés.
- Décoration de base au choix :
NATUR / GRIS / CHÊNE / NOYER



Modèle	Largeur	Profondeur	Hauteur	Prix public
HD-Si	625	320	270	105 €
HD-1	635	342	200	275 €
HD-2	635	342	350	340 €
HD-3	635	342	200	295 €



PLATEAUX PRÉSENTOIRS

Modèle

GN 1/2 T

- Plateau présentoir Gastronorm avec couvercle.



GN 1/2 T

Modèle	Longueur	Profondeur	Hauteur	Prix public
GN 1/2 T	325	265	118	42 €

Modèle

GN 1/1 T

- Plateau présentoir Gastronorm avec couvercle.



GN 1/1 T

Modèle	Longueur	Profondeur	Hauteur	Prix public
GN 1/1 T	530	325	82	55 €

Modèle

ROBLEX RCT

- Conteneur buffet rectangulaire avec plateau en roblex.



ROBLEX-RCT

Modèle	Longueur	Profondeur	Hauteur	Prix public
ROBLEX-RCT	540	345	200	110 €

Modèle

ROBLEX OCT

- Conteneur buffet octogonal avec plateau en roblex.



ROBLEX-OCT

Modèle	Diamètre	Hauteur	Prix public
ROBLEX-OCT	480	270	130 €



Modèle

PÂTISSERIE

- Porte-gâteaux avec plateau et spatule de service avec base en robex.



Modèle	Longueur	Profondeur	Hauteur	Prix public
PASTELERA	380	360	160	85 €

Modèle

FROMAGE

- Porte-fromage avec plateau en robex.



Modèle	Longueur	Profondeur	Hauteur	Prix public
QUESERA	290	340	100	80 €

Modèle

POLI

- Conteneurs en polycarbonate.

POLI-1

POLI-2



Modèle	Longueur	Profondeur	Hauteur	Prix public
POLI-1	460	310	200	95 €
POLI-2	460	310	410	125 €

PIÈCES DE RECHANGE

VERRES COURBÉS POUR VITRINES RÉFRIGÉRÉES GROUPE INTÉGRÉ

Verre courbé rayon 20	4 Bacs	Largeur 1200	380 €	modèles: 20rf-4 20r-f120 shs-4i shs-120i mb-4
Verre courbé rayon 20	6 Bacs	Largeur 1550	395 €	modèles: 20rf-6 20r-f150 shs-6i shs-150i mb-6
Verre courbé rayon 20	8 Bacs	Largeur 1910	410 €	modèles: 20rf-8 20r-f200 shs-8i shs-200i mb-8
Verre courbé	4 Bacs	Largeur 1200	180 €	modèles: fr-4i fr-120i
Verre courbé	6 Bacs	Largeur 1550	220 €	modèles: fr-6i fr-150i
Verre courbé	8 Bacs	Largeur 1910	270 €	modèles: fr-8i fr-200i
Verre courbé tablette	4 Bacs	Largeur 1200	230 €	modèles: fr-4ie fr-120ie abf-4c abf-120c suc-4 scu-120
Verre courbé tablette	6 Bacs	Largeur 1550	250 €	modèles: fr-6ie fr-150ie abf-6c abf-150c suc-6 scu-150
Verre courbé tablette	8 Bacs	Largeur 1910	270 €	modèles: fr-8ie fr-200ie abf-8c abf-200c suc-8 scu-200

VERRES COURBÉS POUR VITRINES RÉFRIGÉRÉES GROUPE À DISTANCE

Verre courbé hauteur 180		Largeur 1160	160 €	modèles: mar-f6
Verre courbé hauteur 180		Largeur 1200	180 €	modèles: mar-120
Verre courbé hauteur 180		Largeur 1500	220 €	modèles: mar-150 marf-8
Verre courbé hauteur 180		Largeur 1850	270 €	modèles: mar-f10
Verre courbé hauteur 180		Largeur 2000	320 €	modèles: mar-200
Verre courbé	4 Bacs	Largeur 790	160 €	modèles: fr-4 ca-4 sc-4
Verre courbé	6 Bacs	Largeur 1140	160 €	modèles: fr-6 ca-6 sc-6
Verre courbé		Largeur 1200	180 €	modèles: fr-120 ca-8 sc-8
Verre courbé	8 Bacs	Largeur 1500	220 €	modèles: fr-8 fr-150
Verre courbé	10 Bacs	Largeur 1850	270 €	modèles: fr-8
Verre courbé		Largeur 2000	330 €	modèles: fr-200
Verre courbé tablette	4 Bacs	Largeur 790	210 €	modèles: fr-4e ca-4e sc-4e
Verre courbé tablette	6 Bacs	Largeur 1140	210 €	modèles: fr-6e mar-f6et ca-6e sc-6e
Verre courbé tablette		Largeur 1200	230 €	modèles: fr-120e mar-120et
Verre courbé tablette	8 Bacs	Largeur 1500	270€	modèles: fr-8e fr-150e mar-f8et mar-150et ca-8e sc-8e
Verre courbé tablette	10 Bacs	Largeur 1850	320€	modèles: mar-f10et
Verre courbé tablette		Largeur 2000	380 €	modèles: mar-f200et
Verre courbé rayon 20		Largeur 1200	360 €	modèles: 20r-f6gr 20r-f120gr
Verre courbé rayon 20		Largeur 1500	375 €	modèles: 20r-f8gr 20r-f150gr
Verre courbé rayon 20		Largeur 1910	390 €	modèles: 20r-f10gr 20t-f200gr

PORTES COULISSANTES MÉTHACRYLATE 3 mm. (unité)

Pour vitrine	4 Bacs	28 € /	4E avec tablette	32 €
Pour vitrine	6 Bacs	30 € /	6E avec tablette	36 €
Pour vitrine	8 Bacs	32 € /	8E avec tablette	38 €
Pour vitrine	10 Bacs	34 € /	8E avec tablette	40 €

PORTES BATTANTES MÉTHACRYLATE 5 mm. (unité)

Pour vitrine	6 Bacs	40 €
Pour vitrine	120 p.froide	40 €
Pour vitrine	8 Bacs -p.froide	50 €
Pour vitrine	10 Bacs	55 €
Pour vitrine	200 p.froide	60 €

CÔTÉS

Côté 8 mm transparent		
Côté zone moteur 8 mm noir		70 €
Couvercle grille moteur noir 3 mm.		60 €

ÉCLAIRAGE

Transformateur led 18 w		30 €
Transformateur led 45 w		40 €
Ruban led adhésif	4 Bacs	30 €
Ruban led adhésif	6 Bacs	40 €
Ruban led adhésif	8 Bacs	50 €
Ruban led mètre linéaire		35€ / mètre linéaire

COMPOSANTS VITRINES FROID

Compresseur embraco r-290		180 €
Condensateur lube		160 €
Interrupteur fuell blindé		7 €
Thermostat numérique ako		50 €
Groupe à distance complet		440 €

COMPOSANTS VITRINES CHALEUR

Thermostat manuel chaleur		40 €
Résistance bain-marie	4 Bacs 700w	95 €
Résistance bain-marie	6 Bacs 1000w	105 €
Résistance bain-marie	8 Bacs 13000w	115 €

VERRES COURBÉS POUR VITRINES NEUTRES

Courbé vc-97	105 €	modèles: vc-100	inox-vc100	inox-vcp 100
Courbé vc-120	110 €	modèles: vc-120	inox-vc120	inox-vcp120
Courbé vcl-97	115 €	modèles: vcl-100	inox-vcl100	inox-vclp100 nclp-100
Courbé vcl-120	125 €	modèles: vcl-120	inox-vcl120	inox-vclp120 nclp-120
Courbé ncp-97	145 €	modèles: ncp-100		
Courbé ncp-120	155 €	modèles: ncp-120		

CÔTÉS VITRINES NEUTRES (unité)

CÔTÉ 6 mm transparent	VC VR VRP NCP	45 €
CÔTÉ 6 mm transparent	VCL VRL VRLP NCLP	55 €

CONDITIONS GÉNÉRALES DE VENTE

PRIX

Les prix de ce tarif sont des prix publics hors taxes.

COMMANDES

Les commandes doivent être passées par écrit (email ou fax) pour laisser une trace des modèles à commander.

Email : pedidos@vitrasgomez.com

Fax : +34 967 654 316

Elles doivent être passées avec les références de chaque produit telles qu'indiquées dans le catalogue en vigueur.

MODE DE P.O

- a) Pour les nouveaux clients, la première commande doit être payée comptant.
- b) Factures de moins de 600 €.....Virement 30 jours Date de livraison du matériel.
- c) Factures de plus de 600 €..... Virement 60 jours Date de livraison du matériel.
- d) Paiement comptant 3 % de remise pour paiement anticipé virement ou prélèvement 7 jours Date de livraison du matériel.
- e) Vitrines sur MESURE SPÉCIALES : Paiement acompte de 50 %.
- f) Toutes les opérations de vente sont assurées à 100 % par CRÉDITO Y CAUCIÓN.



FRAIS DE PORT

Ports DÛS pour commandes de moins de 500 €, à travers l'agence proposée par l'acheteur ou chargés sur la facture.

Ports PAYÉS pour commandes de plus de 500 €.

Les présentes conditions sont seulement applicables au territoire Péninsulaire.

EMBALLAGES

Sans Frais. Compris dans le prix.

GARANTIA

La garantie NE COUVRE PAS Les Verres, les équipements lumineux et les résistances électriques des vitrines pour bain-marie.

La mise en fonctionnement et l'entretien ultérieur de l'appareil sont exclusivement à la charge de l'acheteur, à réaliser par un personnel qualifié.

Notre garantie couvre seulement le remplacement du matériel défectueux d'usine –sans frais- pour l'acheteur.

La garantie aura une durée de 12 mois.

La garantie ne couvre pas les frais de transport ni de main d'œuvre.

Elle couvre seulement les défauts de fabrication, en aucun cas les défauts de fonctionnement découlant du manque d'eau, des coupures de courant ou d'une manipulation abusive par l'utilisateur.

RETOURS

Aucun retour ne sera accepté passé le délai de 15 jours à compter de l'expédition ; les marchandises retournées doivent inclure leur emballage d'origine et ne pas avoir été testées ou utilisées.

PROPRIÉTÉ DES MARCHANDISES

Les marchandises sont la propriété de VITRINAS GOMEZ S.L jusqu'à leur paiement total par le client.

ANNULATION DE LA GARANTIE

Raccordement à un réseau électrique avec un voltage insuffisant ou autre que celui indiqué sur la plaque signalétique.

Coups, feu, chutes et en général tout accident pouvant survenir après la sortie des marchandises de nos locaux.

DÉTÉRIORATIONS DURANT LE TRANSPORT

À réclamer au transporteur. Vitrinas Gómez ne saurait être tenue responsable de tout défaut non réclamé auprès de l'agence de transport ou de VITRINAS GÓMEZ S.L. dans les délais légalement prévus de 24 heures à compter de la réception du matériel.

VITRINAS GOMEZ SL se réserve le droit de modifier ou de supprimer des modèles, des spécifications du matériel et des prix de ce tarif sans préavis.



VITRINAS GÓMEZ
vitricas para hostelería



Pol. Ind. Romica
Calle A - Parcela 34 - Nave 1-2
Apdo. Correos 8078
02080 Albacete



+34 967 254 029



comercial@vitrinasgomez.com



vitrinasgomez.com



686 047 146 (WhatsApp)