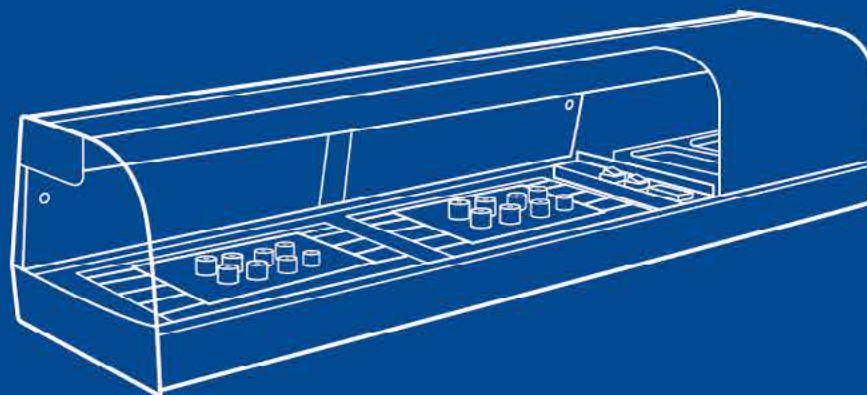
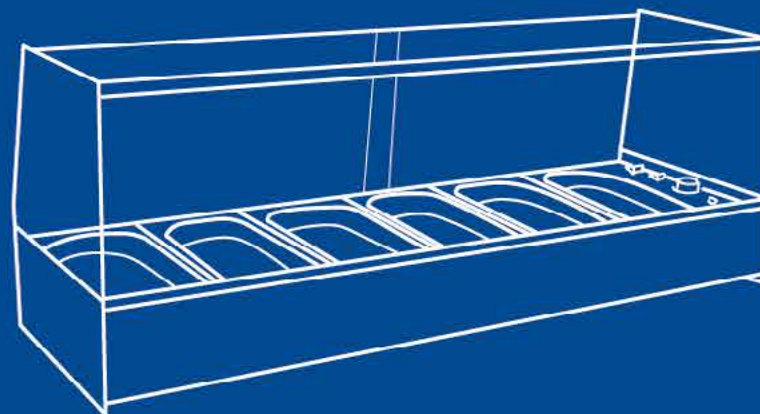


CATÁLOGO

Vitrinas para hostelería



2024

- Frío
- Calor
- Neutro

VG
VITRINAS GÓMEZ S.L.
vitrinas para hostelería

Autor del documento:

Vitrinas Gómez S.L.

Datos de contacto:

Información: comercial@vitrinasgomez.com

Pedidos: pedidos@vitrinasgomez.com

Administración: administración@vitrinasgomez.com

Teléfono: +34 967 254 029

686 047 146

Fecha: 15-05-2024

Diseño: lagahe.com

Licencia del documento:

Copyright © 2021, Vitrinas Gómez S.L.

VITRINAS GÓMEZ S.L., dedicados a la fabricación de vitrinas para hostelería con más de 30 años de experiencia.

Le presentamos el nuevo catálogo 2024, con todos nuestros productos y numerosas novedades tanto en vitrinas de frío, calor como neutras.

Disponemos de una amplia gama de productos fabricados en serie, pero también ofrecemos la posibilidad de fabricar cualquier vitrina A MEDIDA.











Vitrina FRÍO



Grupo Incorporado

pag 12 - 37



Grupo Remoto

pag 38 - 76



Vitrinas Ingredientes

pag 77 - 79



Vitrinas Comidas para llevar

pag 80-81

GRUPO INCORPORADO
VITRINA REFRIGERADA



Embraco

- Compresor Hermético ALTA TEMPERATURA
- Monofásico 220V / 240V 50hz
- EMT6144U Potencia Frigorífica 343w a -10° C.V 1/5
- EMT6165U Potencia Frigorífica 478w a -10° C.V 1/4
- Temperatura de trabajo +1°C / +5°C
- Gas refrigerante R-290 PROPANO



AKO

- Control de temperatura mediante termostato electrónico digital con lectura constante y posibilidad de desescarche.



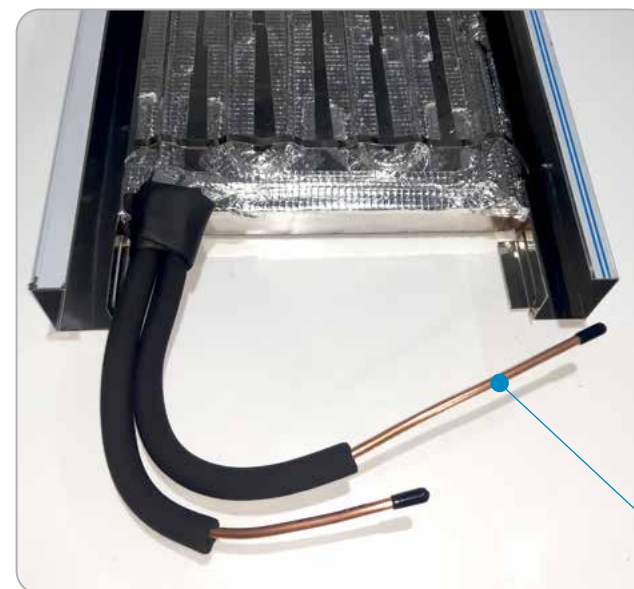
- Perfil sanitario para una correcta limpieza de las guías correderas.



- Iluminación LED COB 24V 6000 K



- Condensador LU-VE

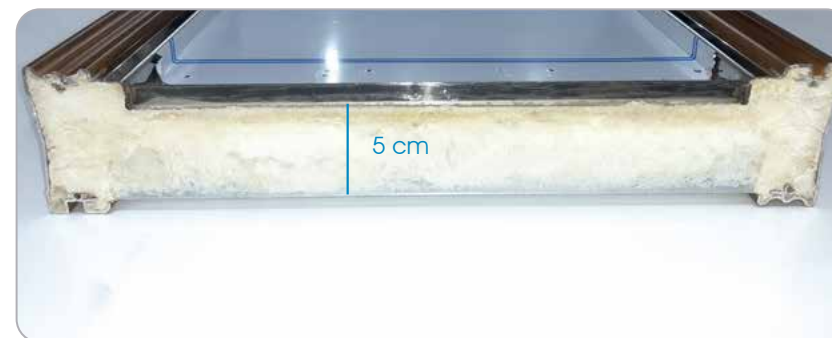


1/4 0'8

- Evaporador Interior en cobre 1/4 espesor 0.8 mm
- Sujeción a la base con cinta adhesiva de maya y tira de chapa Inox soldada con puntos



- Bandeja Interior de vitrina en Chapa de Acero Inoxidable AISI 304 de 1 mm de grosor



- Inyectado interior de vitrina en poliuretano libre de CFS de 5 cm



Elija sin coste ninguno el lado del motor según camarero, a izquierda o derecha



GRUPO INCORPORADO
VITRINA REFRIGERADA



Pag 14 **20R-F6**

Vidrio Curvo Radio 20



Pag 20 **FR-6i**

Vidrio Curvo



Pag 15 **20R-F150**

Vidrio Curvo Radio 20



Pag 21 **FR-6iE**

Vidrio Curvo con Estante



Pag 16 **SHS-200i**

Vitrina Shushi



Pag 22 **R-6i**

Vidrio Recto



Pag 19 **SHS-6iE**

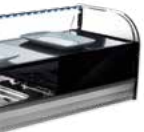
Vitrina Shushi con estante



Pag 23 **R-4iE**

Vidrio Recto con Estante





Pag
24

ABF-6C

Vidrio Curvo con Estante Abierto



Pag
29

VN-6E

Vidrio Curvo con Decoración en Vinilo con Estante



Pag
33

MB-6

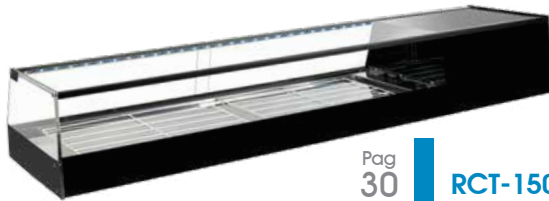
Vitrina de Bandejas Melamina 1/3 h65



Pag
25

ABF-6R

Vidrio Recto con Estante abierto



Pag
30

RCT-150

Vidrio Recto hasta Nivel de Barra



Pag
34

F-BLACK120

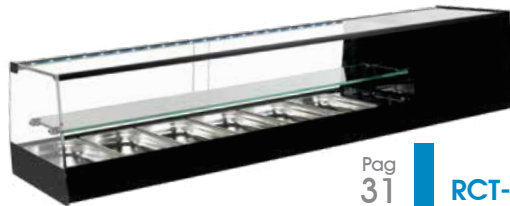
Vidrio Curvo hasta Nivel de Barra



Pag
26

A2BF

Vidrio Recto con 2 Estantes



Pag
31

RCT-6E

Vidrio Recto con Estante hasta Nivel de Barra



Pag
35

CTB-6

Vitrina Contrabarra



Pag
28

VN-150

Vidrio Curvo con Decoración en Vinilo



Pag
32

RCT-150A

Vidrio Recto con Estante abierto hasta Nivel de Barra



Pag
36

DB-Fi6

Vitrina Doble Refrigeradora



GRUPO INCORPORADO VITRINA REFRIGERADA

Plata - Nogal - Blanco - Negro

CRISTAL
RECTO



Temperatura
de Trabajo



+1°/+5°

Accesorios
disponibles



Pag
82

Especificaciones
técnicas



Pag
10

Modelo 20R

- Iluminación LED.
- Puertas correderas en metacrilato.
- Cristal Curvado Templado Radio 20.

CRISTAL CURVO
RADIO 20°

20R-F6 PLATA



Cubetas
INCLUIDAS



SUPLEMENTO CUBETA

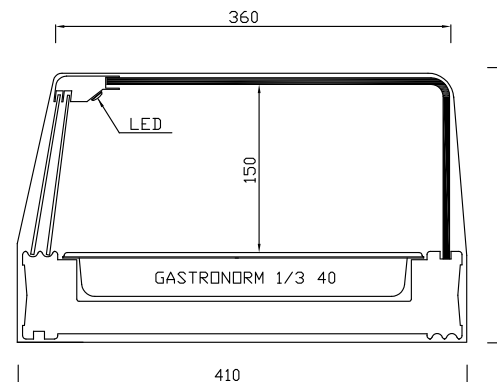
MELAMINA 1/3 h40

4 uds. 6 uds. 8 uds.

48 € 72 € 96 €



| Modelo | Largo | Fondo | Alto | Cubetas (Incluidas) | Plata/Nogal/Blanco/Negro |
|--------|-------|-------|------|------------------------|--------------------------|
| 20R-F4 | 1216 | 410 | 245 | 4 | 1.360 € |
| 20R-F6 | 1566 | 410 | 245 | 6 | 1.440 € |
| 20R-F8 | 1926 | 410 | 245 | 8 | 1.630 € |



CRISTAL CURVADO RADIO 20°

CRISTAL RECTO



Temperatura de Trabajo



+1°/+5°

Accesorios disponibles



Pag 82

Especificaciones técnicas

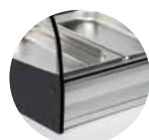


Pag 10

GRUPO INCORPORADO VITRINA REFRIGERADA



Placa fría



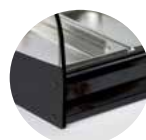
PLATA



NOGAL

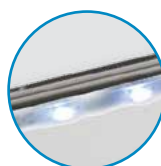


BLANCO

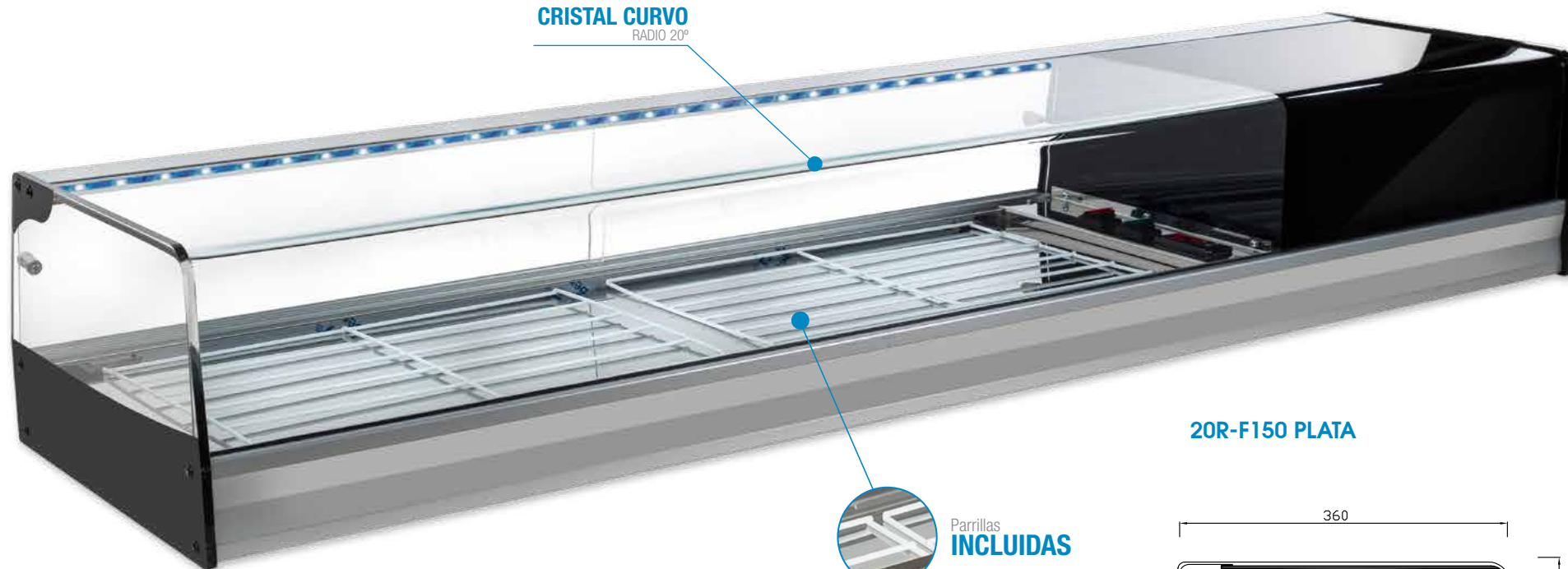


NEGRO

Illuminación
LED

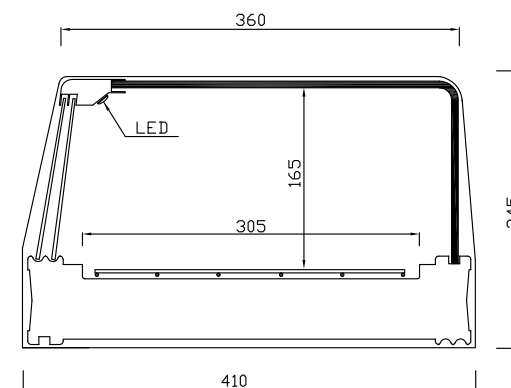


CRISTAL CURVO
RADIO 20°



Parrillas
INCLUIDAS

20R-F150 PLATA



| Modelo | Largo | Fondo | Alto | Parrillas | Plata/Nogal/Blanco/Negro |
|-----------------|-------|-------|------|-----------|--------------------------|
| 20R-F120 | 1216 | 410 | 245 | 1.5 | 1.340 € |
| 20R-F150 | 1566 | 410 | 245 | 2 | 1.420 € |
| 20R-F200 | 1926 | 410 | 245 | 3 | 1.610 € |



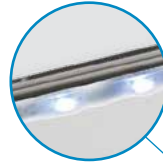
GRUPO INCORPORADO VITRINA REFRIGERADA SUSHI

Frío en Placa Fría y Evaporador Superior

Modelo **SHS**

- FRÍO ESTÁTICO EN PLACA FRÍA Y EVAPORADOR SUPERIOR.
- Bandeja para desague de Evaporador Superior.
- Manguera de Desague en la zona de camarero.
- Decoración de cristal en NEGRO.
- Cristal Curvo Templado Radio 20.
- Iluminación LED.
- Puertas correderas de metacrilato.
- Perfilera en color PLATA / NOGAL / BLANCO / NEGRO

Iluminación
LED



CRISTAL CURVADO RADIO 20°



SHS-200i NEGRO

SUPLEMENTO CUBETA
MELAMINA 1/3 h40
4 uds. 6 uds. 8 uds.
48 € 72 € 96 €



EVAPORADOR SUPERIOR

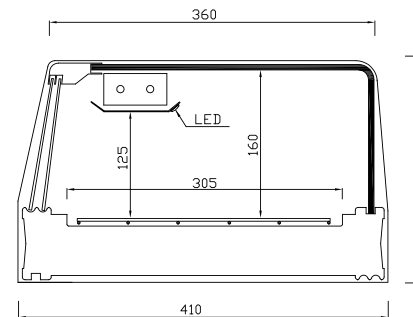
BANDEJA DESAGÜE

| Modelo | Largo | Fondo | Alto | Cubetas | Plata/Nogal/Blanco/Negro |
|--------|-------|-------|------|---------|--------------------------|
|--------|-------|-------|------|---------|--------------------------|

| | | | | | |
|---------------|------|-----|-----|---|---------|
| SHS-4i | 1216 | 410 | 245 | 4 | 1.660 € |
| SHS-6i | 1566 | 410 | 245 | 6 | 1.745 € |
| SHS-8i | 1926 | 410 | 245 | 8 | 1.935 € |

| Modelo | Largo | Fondo | Alto | Parrillas | Plata/Nogal/Blanco/Negro |
|--------|-------|-------|------|-----------|--------------------------|
|--------|-------|-------|------|-----------|--------------------------|

| | | | | | |
|-----------------|------|-----|-----|-----|---------|
| SHS-120i | 1216 | 410 | 245 | 1.5 | 1.640 € |
| SHS-150i | 1566 | 410 | 245 | 2 | 1.725 € |
| SHS-200i | 1926 | 410 | 245 | 3 | 1.915 € |



CRISTAL RECTO



Temperatura de Trabajo



+1°/+5°

Accesorios disponibles



Pag 82

Especificaciones técnicas



Pag 10

GRUPO INCORPORADO

VITRINA REFRIGERADA SUSHI



CRISTAL RECTO CON PERFIL

Modelo SU

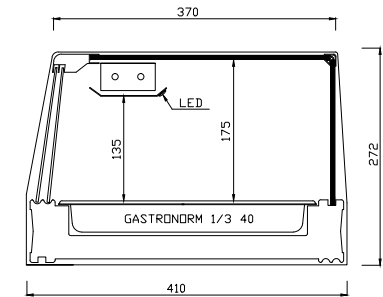
- FRÍO ESTÁTICO EN PLACA FRÍA Y EVAPORADOR SUPERIOR
- Bandeja para desagüe de Evaporador.
- Manguera de desagüe en la zona del camarero.
- Perfilera y decoración de cristal en NEGRO.
- Cristal Recto.
- Iluminación LED.
- Puertas correderas en metacrilato.
- Perfilera en color PLATA / NOGAL / BLANCO / NEGRO

EVAPORADOR SUPERIOR

SU-6 NEGRO



SUPLEMENTO CUBETA
MELAMINA 1/3 h40
4 uds. 6 uds. 8 uds.
48 € 72 € 96 €



Iluminación

LED



SU-150 NEGRO

PERFIL UNIÓN CRISTAL



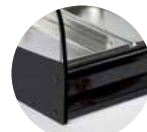
PLATA



NOGAL

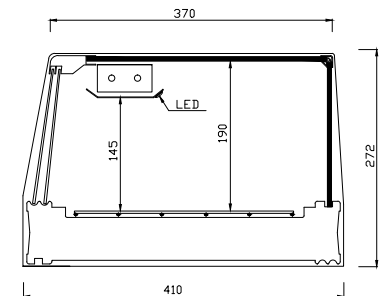


BLANCO



NEGRO

| Modelo | Largo | Fondo | Alto | Cubetas | Plata/Nogal/Blanco/Negro |
|--------|-------|-------|------|---------|--------------------------|
| SU-4 | 1216 | 410 | 272 | 4 | 1.390 € |
| SU-6 | 1566 | 410 | 272 | 6 | 1.420 € |
| SU-8 | 1926 | 410 | 272 | 8 | 1.550 € |



| Modelo | Largo | Fondo | Alto | Parrillas | Plata/Nogal/Blanco/Negro |
|--------|-------|-------|------|-----------|--------------------------|
| SU-120 | 1216 | 410 | 272 | 1.5 | 1.370 € |
| SU-150 | 1566 | 410 | 272 | 2 | 1.400 € |
| SU-200 | 1926 | 410 | 272 | 3 | 1.530 € |



GRUPO INCORPORADO VITRINA REFRIGERADA SUSHI

Frío en Placa Fría y Evaporador Superior



PLATA

NOGAL

BLANCO

NEGRO

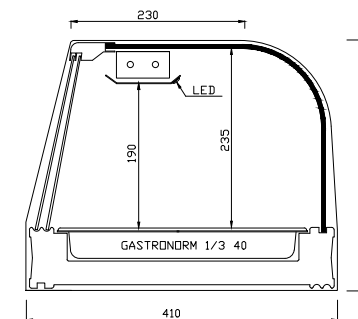
Modelo SUC

- FRÍO ESTÁTICO EN PLACA FRÍA Y EVAPORADOR SUPERIOR.
- Bandeja para desagüe de Evaporador. Superior.
- Manguera de desagüe en la zona del camarero.
- Decoración de cristal en NEGRO.
- Cristal Curvo Templado.
- Iluminación LED.
- Puertas correderas de metacrilato.
- Perfilera en color PLATA / NOGAL / BLANCO / NEGRO

EVAPORADOR SUPERIOR



SUC-6 NEGRO



Fabricación Especial A MEDIDA

Pídanos Presupuesto

SUPLEMENTO CUBETA

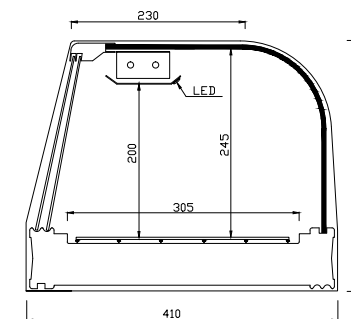
MELAMINA 1/3 h40

4 uds. 6 uds. 8 uds.

48 € 72 € 96 €



SUC-150 NEGRO



| Modelo | Largo | Fondo | Alto | Cubetas (Incluidas) | Plata/Nogal/Blanco/Negro |
|--------|-------|-------|------|---------------------|--------------------------|
| SUC-4 | 1216 | 410 | 330 | 4 | 1.420 € |
| SUC-6 | 1566 | 410 | 330 | 6 | 1.450 € |
| SUC-8 | 1926 | 410 | 330 | 8 | 1.580 € |

| Modelo | Largo | Fondo | Alto | Parrillas (Incluidas) | Plata/Nogal/Blanco/Negro |
|---------|-------|-------|------|-----------------------|--------------------------|
| SUC-120 | 1216 | 410 | 330 | 1.5 | 1.400 € |
| SUC-150 | 1566 | 410 | 330 | 2 | 1.430 € |
| SUC-200 | 1926 | 410 | 330 | 3 | 1.560 € |



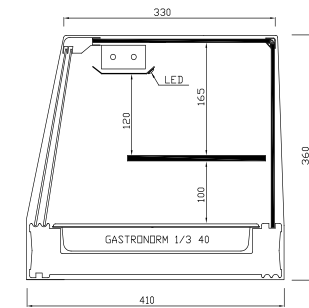
Modelo **SHS-E**

- FRÍO ESTÁTICO EN PLACA FRÍA Y EVAPORADOR SUPERIOR
- Bandeja para desagüe de Evaporador.
- Manguera de desagüe en la zona del camarero.
- Decoración de cristal en NEGRO.
- Cristal Recto.
- Iluminación LED.
- Estante Intermedio.
- Puertas correderas en metacrilato.
- Perfilería en color PLATA / NOGAL / BLANCO / NEGRO

EVAPORADOR SUPERIOR

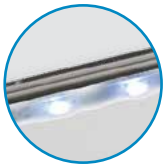
SHS-6iE NEGRO

SUPLEMENTO CUBETA
MELAMINA 1/3 h40
4 uds. 6 uds. 8 uds.
48 € 72 € 96 €



Iluminación

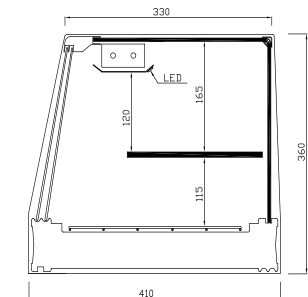
LED



| Modelo | Largo | Fondo | Alto | Cubetas | Plata/Nogal/Blanco/Negro |
|---------|-------|-------|------|---------|--------------------------|
| SHS-4iE | 1216 | 410 | 360 | 4 | 1.740 € |
| SHS-6iE | 1566 | 410 | 360 | 6 | 1.780 € |
| SHS-8iE | 1926 | 410 | 360 | 8 | 1.970 € |



SHS-150iE NEGRO



| Modelo | Largo | Fondo | Alto | Parrillas | Plata/Nogal/Blanco/Negro |
|-----------|-------|-------|------|-----------|--------------------------|
| SHS-120iE | 1216 | 410 | 360 | 1.5 | 1.720 € |
| SHS-150iE | 1566 | 410 | 360 | 2 | 1.760 € |
| SHS-200iE | 1926 | 410 | 360 | 3 | 1.950 € |



GRUPO INCORPORADO

VITRINA REFRIGERADA

Plata - Nogal - Blanco - Negro - Acero Inoxidable

CRISTAL CURVO

Temperatura de Trabajo

+1°/+5°

Accesorios disponibles

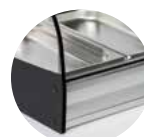
Pag 82

Especificaciones técnicas

Pag 10

Modelo **FR i**

- Iluminación LED.
- Puertas correderas en metacrilato.
- Decoración de cristal curvo en negro.
- Cristal templado de seguridad.



PLATA



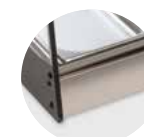
NOGAL



BLANCO

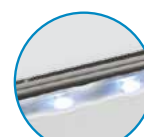


NEGRO



ACERO INOXIDABLE

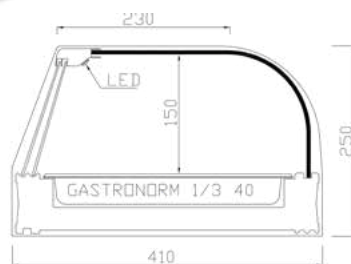
Iluminación **LED**



FR-6i PLATA



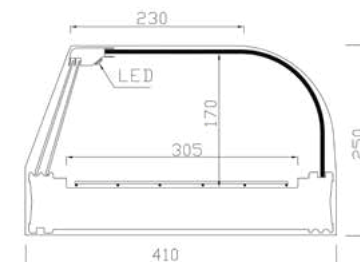
Cubetas **INCLUIDAS**



FR-150i PLATA



Parrillas **INCLUIDAS**



Fabricación Especial **A MEDIDA**

Pídanos Presupuesto

SUPLEMENTO CUBETA
MELAMINA 1/3 h40
 4 uds. 6 uds. 8 uds.
 48 € 72 € 96 €



| Modelo | Largo | Fondo | Alto | Cubetas (Incluidas) | Plata/Nogal/Blanco/Negro | Inox |
|--------------|-------|-------|------|---------------------|--------------------------|---------|
| FR-4i | 1216 | 410 | 250 | 4 | 1.130 € | 1.265 € |
| FR-6i | 1566 | 410 | 250 | 6 | 1.200 € | 1.345 € |
| FR-8i | 1926 | 410 | 250 | 8 | 1.340 € | 1.500 € |

| Modelo | Largo | Fondo | Alto | Parrillas (Incluidas) | Plata/Nogal/Blanco/Negro | Inox |
|----------------|-------|-------|------|-----------------------|--------------------------|---------|
| FR-120i | 1216 | 410 | 250 | 1.5 | 1.110 € | 1.245 € |
| FR-150i | 1566 | 410 | 250 | 2 | 1.180 € | 1.325 € |
| FR-200i | 1926 | 410 | 250 | 3 | 1.320 € | 1.480 € |

CRISTAL
CURVO



Temperatura
de Trabajo



+1°/+5°

Accesorios
disponibles



Pag
82

Especificaciones
técnicas



Pag
10

GRUPO INCORPORADO VITRINA REFRIGERADA



Estante intermedio

Modelo
FR iE



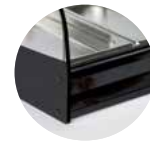
PLATA



NOGAL



BLANCO



NEGRO



ACERO
INOXIDABLE

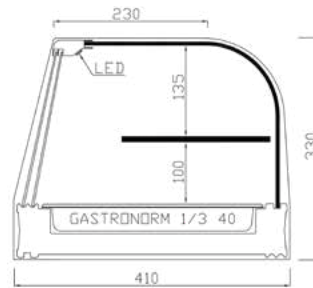
Iluminación
LED



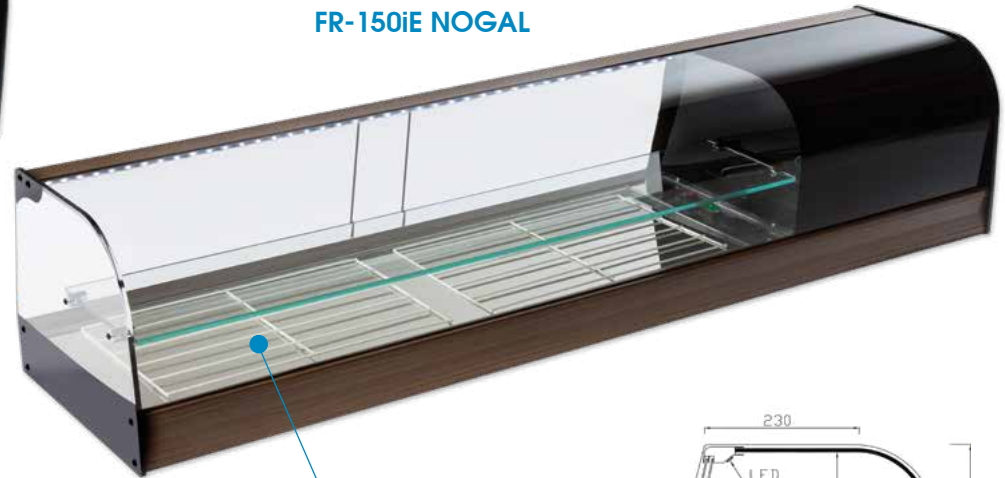
FR-6iE NOGAL



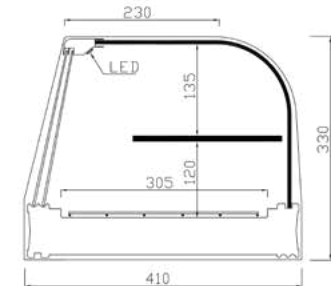
Cubetas
INCLUIDAS



FR-150iE NOGAL



Parrillas
INCLUIDAS



Fabricación Especial
A MEDIDA
Pídanos Presupuesto

SUPLEMENTO CUBETA
MELAMINA 1/3 h40
4 uds. 6 uds. 8 uds.
48 € 72 € 96 €



| Modelo | Largo | Fondo | Alto | Cubetas (Incluidas) | Plata/Nogal/Blanco/Negro | Inox |
|--------|-------|-------|------|------------------------|--------------------------|---------|
| FR-4iE | 1216 | 410 | 330 | 4 | 1.300 € | 1.455 € |
| FR-6iE | 1566 | 410 | 330 | 6 | 1.380 € | 1.545 € |
| FR-8iE | 1926 | 410 | 330 | 8 | 1.505 € | 1.685 € |

| Modelo | Largo | Fondo | Alto | Parrillas (Incluidas) | Plata/Nogal/Blanco/Negro | Inox |
|----------|-------|-------|------|--------------------------|--------------------------|---------|
| FR-120iE | 1216 | 410 | 330 | 1.5 | 1.280 € | 1.435 € |
| FR-150iE | 1566 | 410 | 330 | 2 | 1.360 € | 1.525 € |
| FR-200iE | 1926 | 410 | 330 | 3 | 1.485 € | 1.665 € |



GRUPO INCORPORADO

VITRINA REFRIGERADA

Plata - Nogal - Blanco - Negro - Acero Inoxidable

CRISTAL RECTO



Temperatura de Trabajo



+1°/+5°

Accesorios disponibles



Pag 82

Especificaciones técnicas

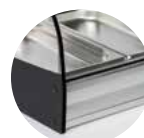


Pag 10

Modelo

Ri

- Iluminación LED.
- Puertas correderas en metacrilato.
- Decoración de cristal recto en negro.



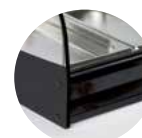
PLATA



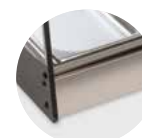
NOGAL



BLANCO

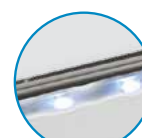


NEGRO



ACERO INOXIDABLE

Iluminación LED



R-6i PLATA



Cubetas INCLUIDAS



R-150i PLATA



Parrillas INCLUIDAS



Fabricación Especial **A MEDIDA**

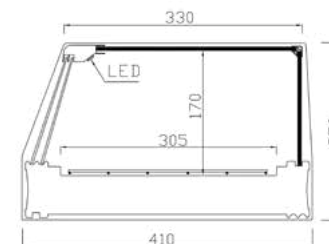
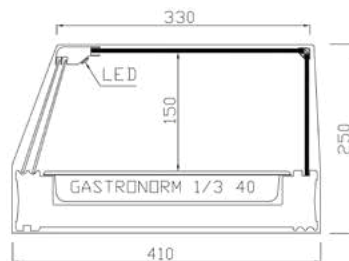
Pídanos Presupuesto

SUPLEMENTO CUBETA

MELAMINA 1/3 h40

4 uds. 6 uds. 8 uds. 10 uds.

48 € 72 € 96 € 120 €



| Modelo | Largo | Fondo | Alto | Cubetas (Incluidas) | Plata/Nogal/Blanco/Negro | Inox |
|--------|-------|-------|------|---------------------|--------------------------|---------|
| R-4i | 1216 | 410 | 250 | 4 | 1.095 € | 1.225 € |
| R-6i | 1566 | 410 | 250 | 6 | 1.170 € | 1310 € |
| R-8i | 1926 | 410 | 250 | 8 | 1.300 € | 1.455 € |
| R-10i | 2266 | 410 | 250 | 10 | 1.510 € | 1.690 € |

| Modelo | Largo | Fondo | Alto | Parrillas (Incluidas) | Plata/Nogal/Blanco/Negro | Inox |
|--------|-------|-------|------|-----------------------|--------------------------|---------|
| R-120i | 1216 | 410 | 250 | 1.5 | 1.075 € | 1.205 € |
| R-150i | 1566 | 410 | 250 | 2 | 1.150 € | 1.290 € |
| R-200i | 1926 | 410 | 250 | 3 | 1.280 € | 1.435 € |
| R-250i | 2416 | 410 | 250 | 4 | 1.600 € | 1.790 € |

CRISTAL RECTO



Temperatura de Trabajo



+1°/+5°

Accesorios disponibles



Pag 82

Especificaciones técnicas



Pag 10

GRUPO INCORPORADO VITRINA REFRIGERADA



Estante intermedio



PLATA



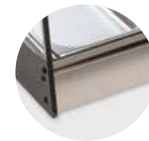
NOGAL



BLANCO



NEGRO



ACERO INOXIDABLE

Iluminación
LED



Modelo
R iE

R-4iE NOGAL



Cubetas
INCLUIDAS



Fabricación Especial
A MEDIDA

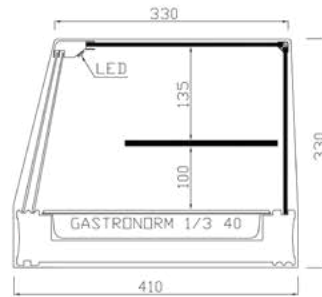
Pídanos Presupuesto

SUPLEMENTO CUBETA

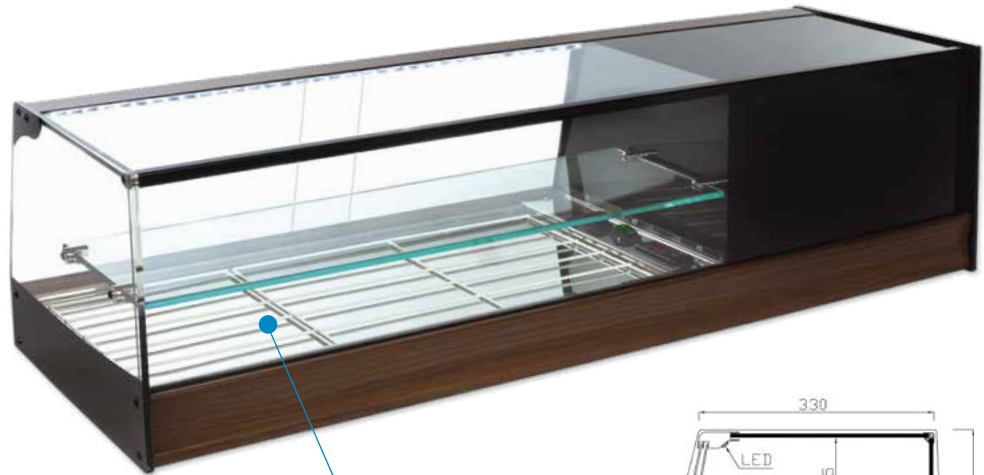
MELAMINA 1/3 h40

4 uds. 6 uds. 8 uds. 10 uds.

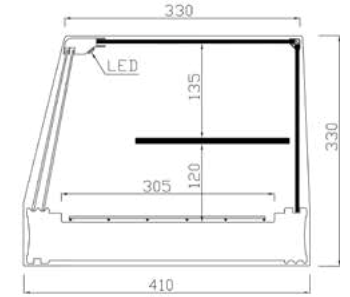
48 € 72 € 96 € 120 €



R-120iE NOGAL



Parrillas
INCLUIDAS



| Modelo | Largo | Fondo | Alto | Cubetas (Incluidas) | Plata/Nogal/Blanco/Negro | Inox |
|--------|-------|-------|------|---------------------|--------------------------|---------|
| R-4iE | 1216 | 410 | 330 | 4 | 1.300 € | 1.455 € |
| R-6iE | 1566 | 410 | 330 | 6 | 1.380 € | 1.545 € |
| R-8iE | 1926 | 410 | 330 | 8 | 1.505 € | 1.685 € |
| R-10iE | 2266 | 410 | 330 | 10 | 1.850 € | 2.070 € |

| Modelo | Largo | Fondo | Alto | Parrillas (Incluidas) | Plata/Nogal/Blanco/Negro | Inox |
|---------|-------|-------|------|-----------------------|--------------------------|---------|
| R-120iE | 1216 | 410 | 330 | 1.5 | 1.280 € | 1.435 € |
| R-150iE | 1566 | 410 | 330 | 2 | 1.360 € | 1.525 € |
| R-200iE | 1926 | 410 | 330 | 3 | 1.485 € | 1.665 € |
| R-250iE | 2416 | 410 | 330 | 4 | 1.940 € | 2.170 € |



GRUPO INCORPORADO VITRINA REFRIGERADA

Vitrina refrigerada Grupo incorporado Estante Abierto



Temperatura de Trabajo +1°/+5°

Accesorios disponibles Pag 82

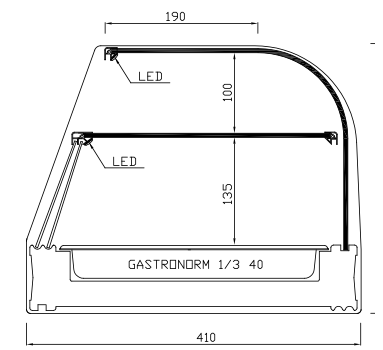
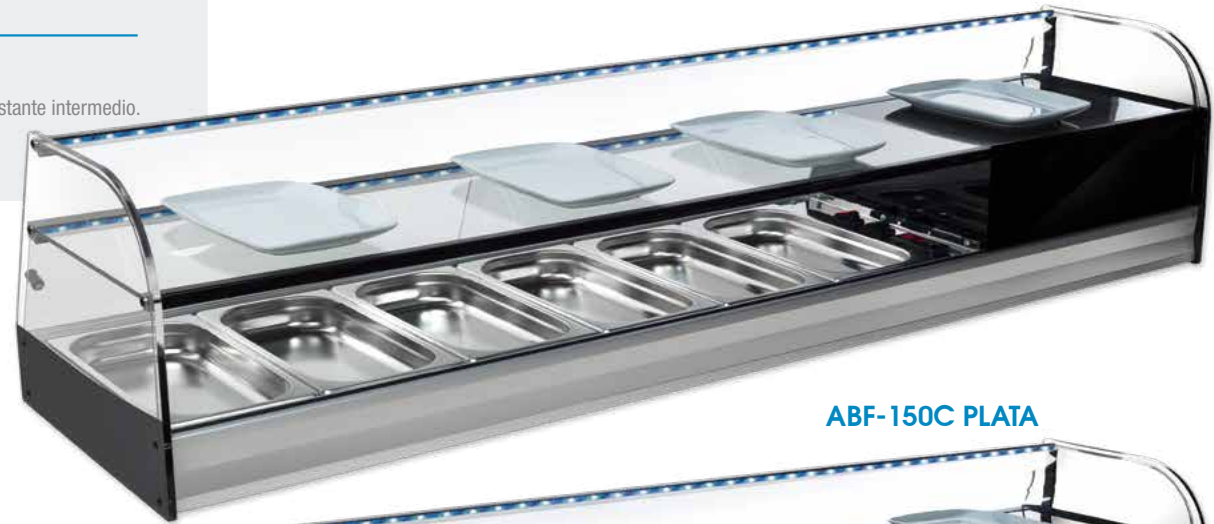
Especificaciones técnicas Pag 10

Modelo ABF

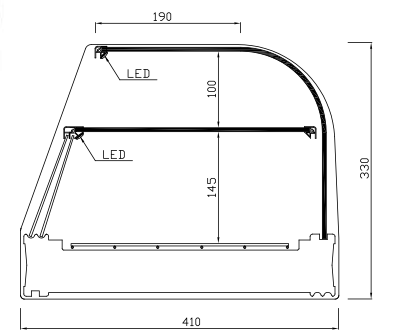
- Doble Iluminación LED.
- Puertas correderas en metacrilato hasta Estante intermedio.
- Cristal CURVO/RECTO

Fabricación Especial
A MEDIDA
Pídanos Presupuesto

ABF-6C PLATA



ABF-150C PLATA



SUPLEMENTO CUBETA
MELAMINA 1/3 h40
4 uds. 6 uds. 8 uds.
48 € 72 € 96 €



| Modelo | Largo | Fondo | Alto | Cubetas (Incluidas) | Plata/Nogal/Blanco/Negro | Inox |
|--------|-------|-------|------|---------------------|--------------------------|---------|
| ABF-4C | 1216 | 410 | 330 | 4 | 1.335 € | 1.495 € |
| ABF-6C | 1566 | 410 | 330 | 6 | 1.410 € | 1.580 € |
| ABF-8C | 1926 | 410 | 330 | 8 | 1.535 € | 1.720 € |

| Modelo | Largo | Fondo | Alto | Parrillas (Incluidas) | Plata/Nogal/Blanco/Negro | Inox |
|----------|-------|-------|------|-----------------------|--------------------------|---------|
| ABF-120C | 1216 | 410 | 330 | 1.5 | 1.315 € | 1.475 € |
| ABF-150C | 1566 | 410 | 330 | 2 | 1.390 € | 1.560 € |
| ABF-200C | 1926 | 410 | 330 | 3 | 1.515 € | 1.700 € |

CRISTAL RECTO



Temperatura de Trabajo



+1°/+5°

Accesorios disponibles



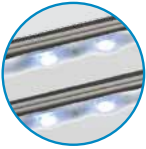
Pag 82

Especificaciones técnicas



Pag 10

Doble Iluminación LED



ABF-6R NEGRO



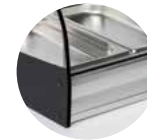
ABF-150R NEGRO

SUPLEMENTO CUBETA
MELAMINA 1/3 h40
4 uds. 6 uds. 8 uds. 10 uds.
48 € 72 € 96 € 120 €



Fabricación Especial
A MEDIDA
Pídanos Presupuesto

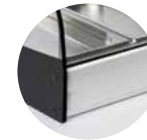
GRUPO INCORPORADO VITRINA REFRIGERADA



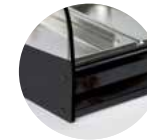
PLATA



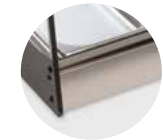
NOGAL



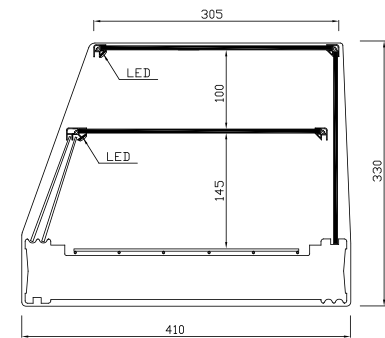
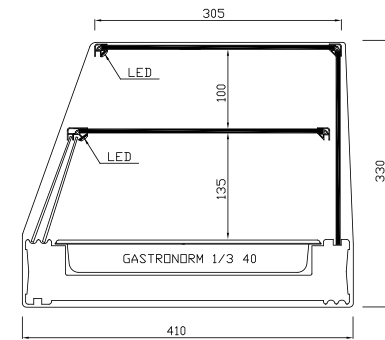
BLANCO



NEGRO



ACERO INOXIDABLE



| Modelo | Largo | Fondo | Alto | Cubetas (Incluidas) | Plata/Nogal/Blanco/Negro | Inox |
|--------|-------|-------|------|---------------------|--------------------------|---------|
| ABF-4R | 1216 | 410 | 330 | 4 | 1.335 € | 1.495 € |
| ABF-6R | 1566 | 410 | 330 | 6 | 1.410 € | 1.580 € |
| ABF-8R | 1926 | 410 | 330 | 8 | 1.535 € | 1.720 € |
| ABF10R | 2266 | 410 | 330 | 10 | 1.825 € | 2.040 € |

| Modelo | Largo | Fondo | Alto | Parrillas (Incluidas) | Plata/Nogal/Blanco/Negro | Inox |
|----------|-------|-------|------|-----------------------|--------------------------|---------|
| ABF-120R | 1216 | 410 | 330 | 1.5 | 1.315 € | 1.475 € |
| ABF-150R | 1566 | 410 | 330 | 2 | 1.390 € | 1.560 € |
| ABF-200R | 1926 | 410 | 330 | 3 | 1.515 € | 1.700 € |
| ABF-230R | 2266 | 410 | 330 | 4 | 1.805 € | 2.020 € |



GRUPO INCORPORADO

VITRINA REFRIGERADA

Vitrina refrigerada Grupo incorporado 2 Estantes

CRISTAL
RECTO



Temperatura
de Trabajo



+1°/+5°

Accesorios
disponibles



Pag
82

Especificaciones
técnicas



Pag
10

Modelo A2BF

- Triple Iluminación LED.
- Puertas correderas en metacrilato hasta primer estante.
- Cristal RECTO
- 2 Estantes con Iluminación LED.
- Perfilería en color
PLATA / NOGAL / BLANCO / NEGRO / ACERO INOXIDABLE

A2BF-150



Fabricación Especial
A MEDIDA

Pídanos Presupuesto

SUPLEMENTO CUBETA

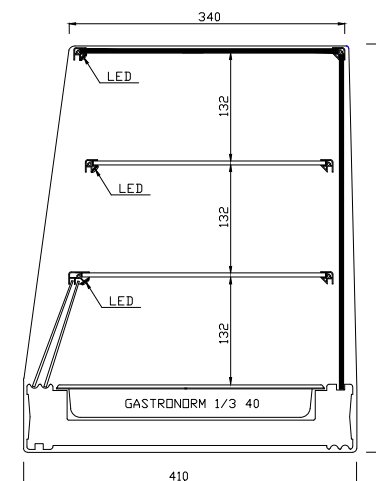
MELAMINA 1/3 h40

4 uds. 6 uds. 8 uds. 10 uds.

48 € 72 € 96 € 120€



| Modelo | Largo | Fondo | Alto | Cubetas (Incluidas) | Plata/Nogal/Blanco/Negro | Inox |
|---------|-------|-------|------|------------------------|--------------------------|---------|
| A2BF-4 | 1216 | 410 | 500 | 4 | 1.600 € | 1.790 € |
| A2BF-6 | 1566 | 410 | 500 | 6 | 1.730 € | 1.940 € |
| A2BF-8 | 1926 | 410 | 500 | 8 | 1.880 € | 2.105 € |
| A2BF-10 | 2266 | 410 | 500 | 10 | 2.190 € | 2.450 € |





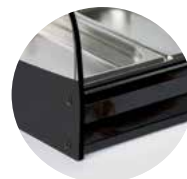
PLATA



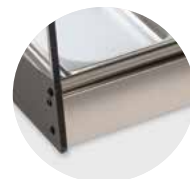
NOGAL



BLANCO



NEGRO

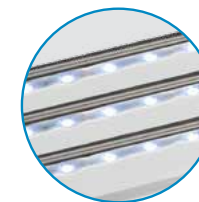


ACERO
INOXIDABLE

GRUPO INCORPORADO VITRINA REFRIGERADA



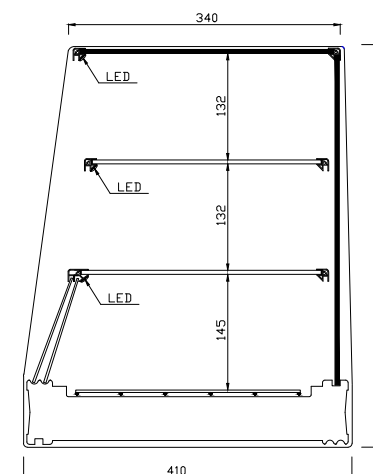
Triple
Iluminación
LED



Fabricación Especial
A MEDIDA
Pídanos Presupuesto



A2BF-150 zona trasera



| Modelo | Largo | Fondo | Alto | Parrillas (Incluidas) | Plata/Nogal/Blanco/Negro | Inox |
|-----------------|-------|-------|------|-----------------------|--------------------------|---------|
| A2BF-120 | 1216 | 410 | 500 | 1.5 | 1.580 € | 1.770 € |
| A2BF-150 | 1566 | 410 | 500 | 2 | 1.710 € | 1.920 € |
| A2BF-200 | 1926 | 410 | 500 | 3 | 1.860 € | 2.085 € |
| A2BF-230 | 2266 | 410 | 500 | 4 | 2.170 € | 2.430 € |



GRUPO INCORPORADO

VITRINA REFRIGERADA DECORADA

Plata - Nogal - Blanco - Negro

CRISTAL CURVO



Temperatura de Trabajo



+1°/+5°

Accesorios disponibles



Pag 82

Especificaciones técnicas



Pag 10

Modelo VN

- Iluminación LED.
- Puertas correderas en metacrilato.
- Decoración de cristal curvo con VINILOS DECORATIVOS.
- Perfilera en aluminio color PLATA – NOGAL – BLANCO - NEGRO
- Cristal templado de seguridad.

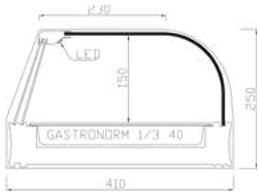
VN-6 NEGRO NUEVA YORK



Cubetas INCLUIDAS



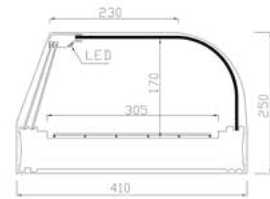
SUPLEMENTO CUBETA MELAMINA 1/3 h40
 4 uds. 6 uds. 8 uds.
 48 € 72 € 96 €



VN-150 BLANCO ANTÿRTIDA



Parrillas INCLUIDAS



| Modelo | Largo | Fondo | Alto | Cubetas (Incluidas) | Plata/Nogal/Blanco/Negro |
|--------|-------|-------|------|---------------------|--------------------------|
| VN-4 | 1216 | 410 | 250 | 4 | 1.160 € |
| VN-6 | 1566 | 410 | 250 | 6 | 1.230 € |
| VN-8 | 1926 | 410 | 250 | 8 | 1.370 € |

| Modelo | Largo | Fondo | Alto | Parrillas (Incluidas) | Plata/Nogal/Blanco/Negro |
|--------|-------|-------|------|-----------------------|--------------------------|
| VN-120 | 1216 | 410 | 250 | 1.5 | 1.140 € |
| VN-150 | 1566 | 410 | 250 | 2 | 1.210 € |
| VN-200 | 1926 | 410 | 250 | 3 | 1.350 € |

¿QUIERE PERSONALIZAR SU VITRINA CON SU LOGOTIPO O FOTOGRAFÍA?
 Mándenos su imagen con resolución mínima de 150 puntos de 450x450 mm y le personalizaremos su vitrina.

PRECIO: SUPLEMENTO DE 100€ SEGÚN MODELO ESTANDAR
 Ejemplo: VN-6 + imagen personalizada: 1.180 €



Iluminación
LED

GRUPO INCORPORADO

VITRINA REFRIGERADA DECORADA

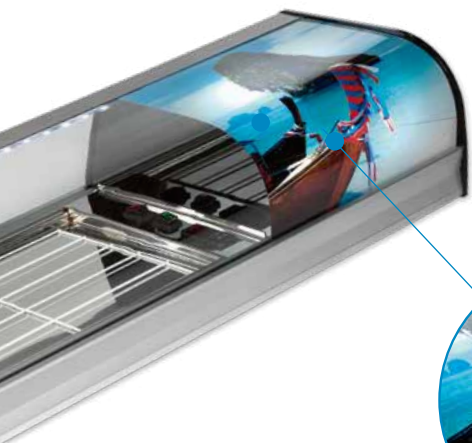


Estante intermedio

VN-6E NOGAL BODEGA



VN-150 PLATA TAILANDIA



Fabricación Especial
A MEDIDA

Pídanos Presupuesto

Cubetas
INCLUIDAS

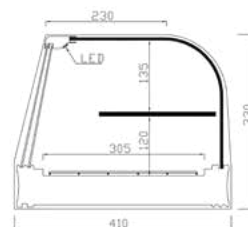
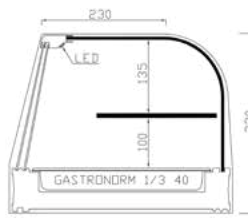


SUPLEMENTO CUBETA

MELAMINA 1/3 h40

4 uds. 6 uds. 8 uds.

48 € 72 € 96 €



| Modelo | Largo | Fondo | Alto | Cubetas (Incluidas) | Plata/Nogal/Blanco/Negro |
|--------------|-------|-------|------|---------------------|--------------------------|
| VN-4E | 1216 | 410 | 330 | 4 | 1.330 € |
| VN-6E | 1566 | 410 | 330 | 6 | 1.410 € |
| VN-8E | 1926 | 410 | 330 | 8 | 1.535 € |

| Modelo | Largo | Fondo | Alto | Parrillas (Incluidas) | Plata/Nogal/Blanco/Negro |
|----------------|-------|-------|------|-----------------------|--------------------------|
| VN-120E | 1216 | 410 | 330 | 1.5 | 1.310 € |
| VN-150E | 1566 | 410 | 330 | 2 | 1.390 € |
| VN-200E | 1926 | 410 | 330 | 3 | 1.515 € |

ELIJA UNA DECORACIÓN PARA SU VITRINA



ANTARTIDA



BODEGA



PUERTO



DESIERTO



MONTAÑA



PASARELA



PLAYA



TAILANDIA



NUEVA YORK



PARÍS



GRUPO INCORPORADO

VITRINA REFRIGERADA

Cristal Frontal hasta Nivel de Barra

CRISTAL
RECTO



Temperatura
de Trabajo



+1°/+5°

Accesorios
disponibles



Pag
82

Especificaciones
técnicas

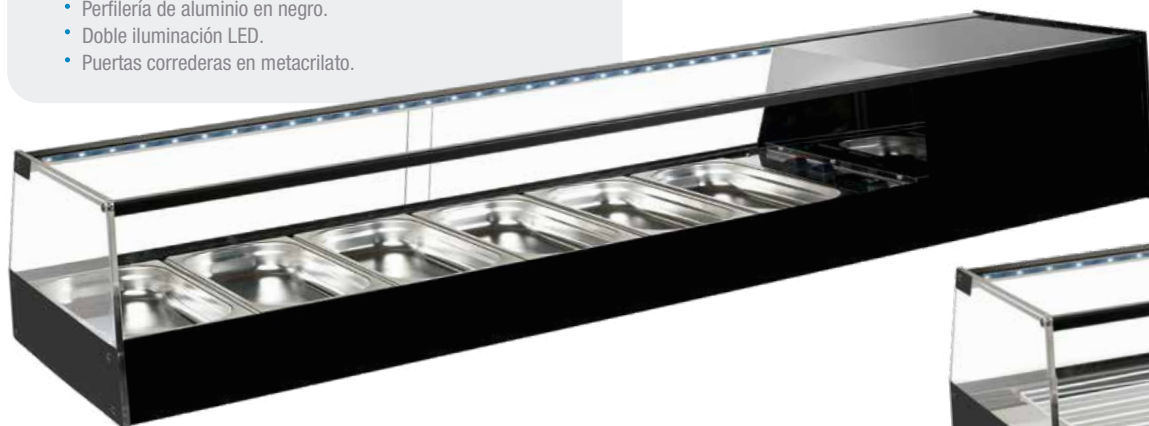


Pag
10

Modelo RCT

- Cristal frontal hasta nivel de barra.
- Decoración de cristal en negro.
- Perfilera de aluminio en negro.
- Doble iluminación LED.
- Puertas correderas en metacrilato.

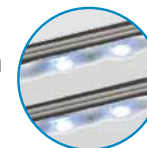
RCT-6



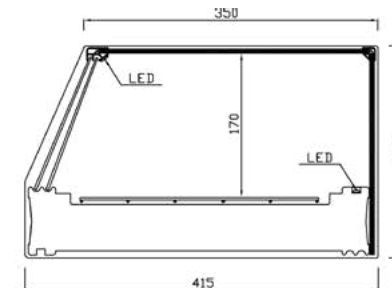
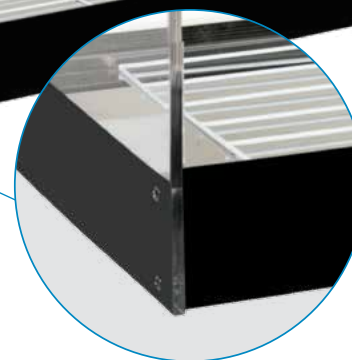
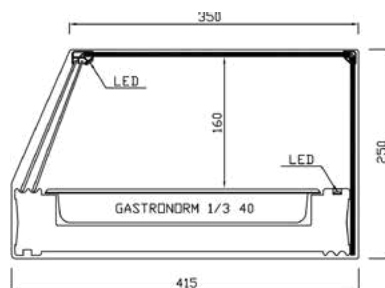
RCT-150



Doble
iluminación
LED



SUPLEMENTO CUBETA
MELAMINA 1/3 h40
4 uds. 6 uds. 8 uds.
48 € 72 € 96 €



| Modelo | Largo | Fondo | Alto | Cubetas | PVP |
|--------|-------|-------|------|---------|---------|
| RCT-4 | 1216 | 415 | 250 | 4 | 1.155 € |
| RCT-6 | 1566 | 415 | 250 | 6 | 1.225 € |
| RCT-8 | 1926 | 415 | 250 | 8 | 1.365 € |

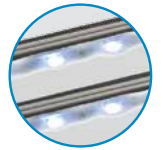
| Modelo | Largo | Fondo | Alto | Parrillas | PVP |
|---------|-------|-------|------|-----------|---------|
| RCT-120 | 1216 | 415 | 250 | 1,5 | 1.135 € |
| RCT-150 | 1566 | 415 | 250 | 2 | 1.205 € |
| RCT-200 | 1926 | 415 | 250 | 3 | 1.345 € |

GRUPO INCORPORADO VITRINA REFRIGERADA



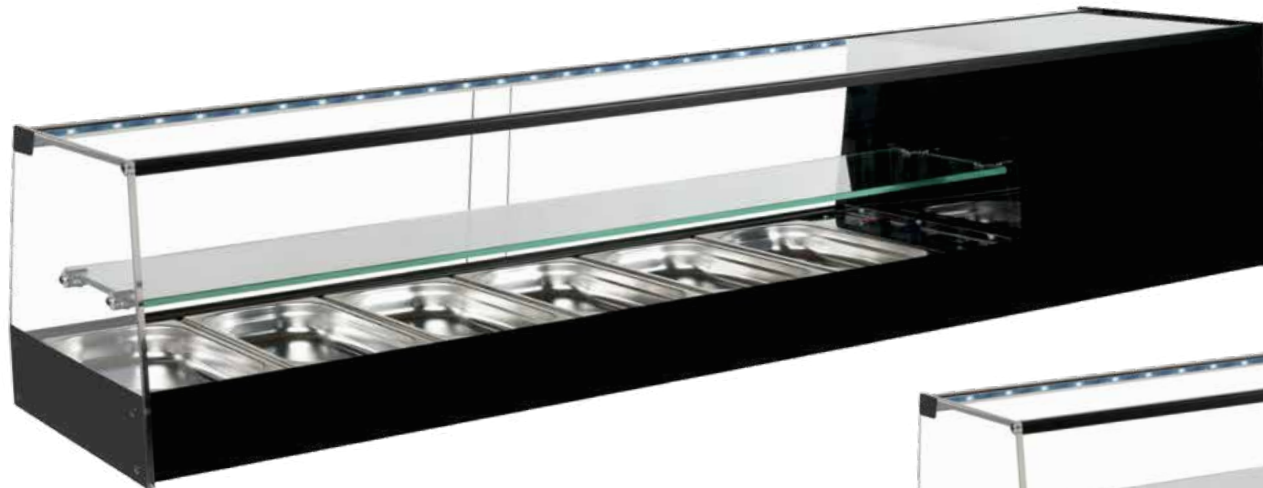
Estante intermedio

Doble
Iluminación
LED

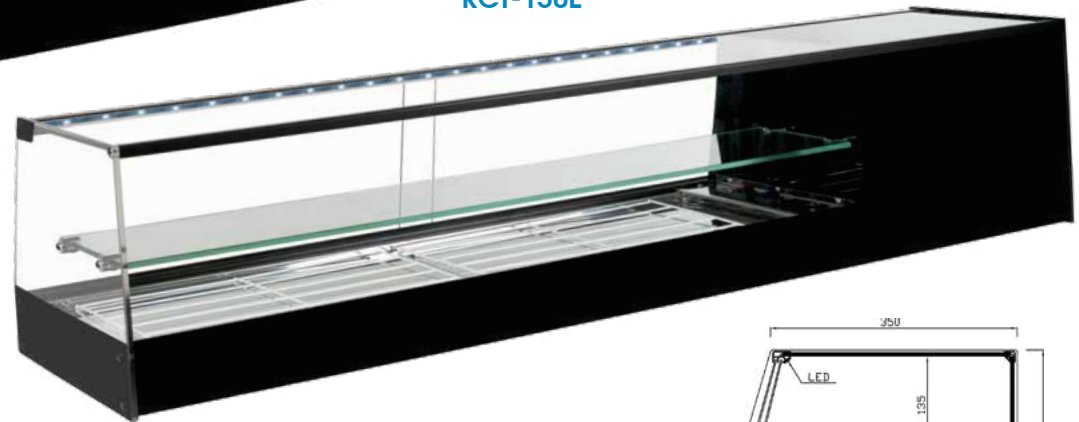


Modelo
RCT-E

RCT-6E



RCT-150E



Fabricación Especial
A MEDIDA

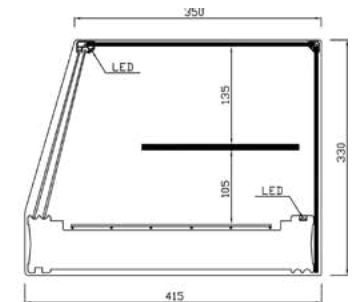
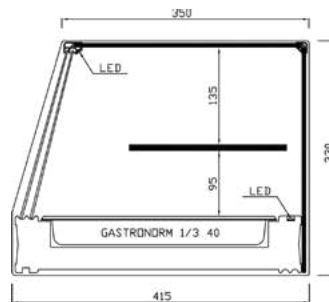
Pídanos Presupuesto

SUPLEMENTO CUBETA

MELAMINA 1/3 h40

4 uds. 6 uds. 8 uds.

48 € 72 € 96 €



| Modelo | Largo | Fondo | Alto | Cubetas | PVP |
|--------|-------|-------|------|---------|---------|
| RCT-4E | 1216 | 415 | 330 | 4 | 1.325 € |
| RCT-6E | 1566 | 415 | 330 | 6 | 1.400 € |
| RCT-8E | 1926 | 415 | 330 | 8 | 1.525 € |

| Modelo | Largo | Fondo | Alto | Parrillas | PVP |
|----------|-------|-------|------|-----------|---------|
| RCT-120E | 1216 | 415 | 330 | 1,5 | 1.305 € |
| RCT-150E | 1566 | 415 | 330 | 2 | 1.380 € |
| RCT-200E | 1926 | 415 | 330 | 3 | 1.505 € |



GRUPO INCORPORADO VITRINA REFRIGERADA

Placa fría

CRISTAL
RECTO

Temperatura
de Trabajo +1°/+5°

Accesorios
disponibles

Especificaciones
técnicas

Pag 82
Pag 10

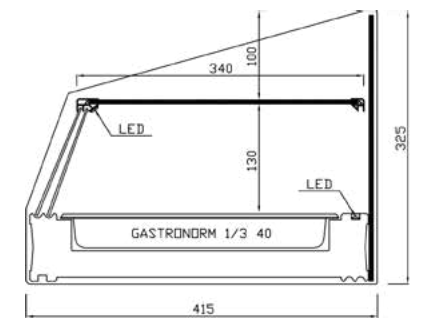


Modelo RCT-A

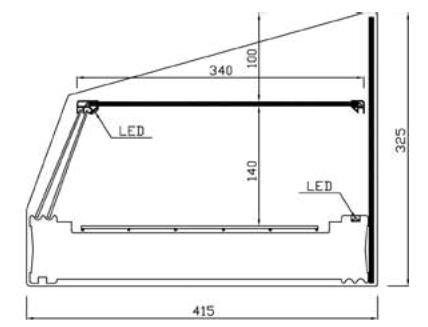
- Doble iluminación LED.
- Puertas correderas en metacrilato hasta estante intermedio.
- Cristal Frontal sin perfilera.
- Decoración de cristal en negro.
- Perfilera en aluminio negro.



RCT-6A



RCT-150A



SUPLEMENTO CUBETA
MELAMINA 1/3 h40
4 uds. 6 uds. 8 uds.
48 € 72 € 96 €

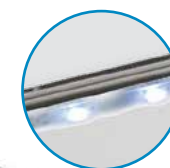
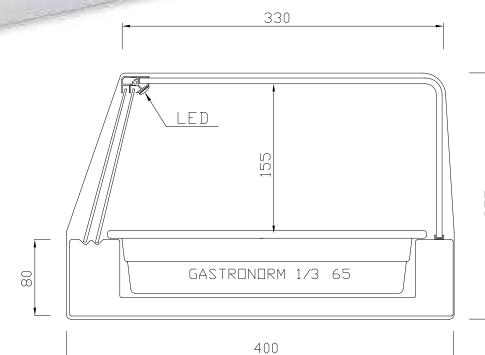


| Modelo | Largo | Fondo | Alto | Cubetas | PVP |
|--------|-------|-------|------|---------|---------|
| RCT-4A | 1216 | 415 | 325 | 4 | 1.190 € |
| RCT-6A | 1566 | 415 | 325 | 6 | 1.270 € |
| RCT-8A | 1926 | 415 | 325 | 8 | 1.415 € |

| Modelo | Largo | Fondo | Alto | Parrillas | PVP |
|----------|-------|-------|------|-----------|---------|
| RCT-120A | 1216 | 415 | 325 | 1,5 | 1.170 € |
| RCT-150A | 1566 | 415 | 325 | 2 | 1.250 € |
| RCT-200A | 1926 | 415 | 325 | 3 | 1.395 € |

Modelo
MB6

- Fabricada en Acero Inoxidable AISI-304.
- Puertas correderas en metacrilato.
- Cristal Curvado Templado Radio 20.
- Bandejas de Melamina Blanca Gastronorm 1/3 h65.

Iluminación
LED**MB-6**

| Modelo | Largo | Fondo | Alto | Bandejas 1/3 h65 | PVP |
|-------------|-------|-------|------|------------------|---------|
| MB-4 | 1216 | 400 | 255 | 4 | 1.330 € |
| MB-6 | 1566 | 400 | 255 | 6 | 1.410 € |
| MB-8 | 1926 | 400 | 255 | 8 | 1.565 € |

**GN 1/3 h65****VIDRIO CURVADO RADIO 20°**



GRUPO INCORPORADO VITRINA REFRIGERADA

Decoración total en color negro

CRISTAL
CURVO



Temperatura
de Trabajo



+1°/+5°

Accesorios
disponibles



Pag
82

Especificaciones
técnicas



Pag
10

Modelo F BLACK

- Doble Iluminación LED en zona superior y zona inferior.
- Puertas correderas en metacrilato.
- Decoración de cristal curvo en color NEGRO.
- Perfilera en aluminio color NEGRO.
- Cristal templado de seguridad.

F-BLACK4



Cubetas
INCLUIDAS



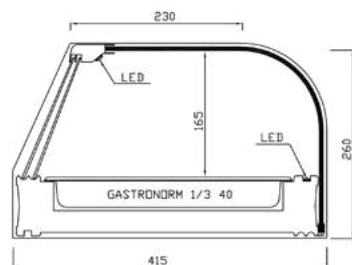
Fabricación Especial
A MEDIDA

Pídanos Presupuesto

SUPLEMENTO CUBETA
MELAMINA 1/3 h40

4 uds. 6 uds. 8 uds.

48 € 72 € 96 €



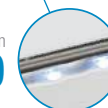
F-BLACK120



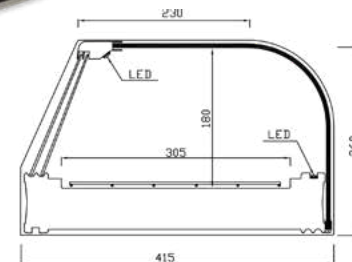
Iluminación
LED



Iluminación
LED



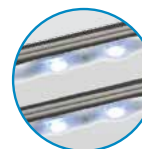
Parrillas
INCLUIDAS



| Modelo | Largo | Fondo | Alto | Cubetas incluidas | PVP |
|----------|-------|-------|------|-------------------|---------|
| F-BLACK4 | 1216 | 415 | 260 | 4 | 1.225 € |
| F-BLACK6 | 1566 | 415 | 260 | 6 | 1.300 € |
| F-BLACK8 | 1926 | 415 | 260 | 8 | 1.450 € |

| Modelo | Largo | Fondo | Alto | Parrillas incluidas | PVP |
|-------------|-------|-------|------|---------------------|---------|
| F-BLACK 120 | 1216 | 415 | 260 | 1.5 | 1.205 € |
| F-BLACK 150 | 1566 | 415 | 260 | 2 | 1.280 € |
| F-BLACK 200 | 1926 | 415 | 260 | 3 | 1.430 € |

Doble
Iluminación
LED



Temperatura de Trabajo



+1°/+5°

Accesorios disponibles



Pag 82

Especificaciones técnicas



Pag 10

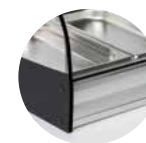
Doble Iluminación LED



GRUPO INCORPORADO VITRINA REFRIGERADA



Contrabarra de Cubetas



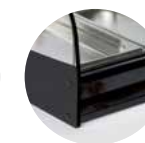
PLATA



NOGAL



BLANCO



NEGRO



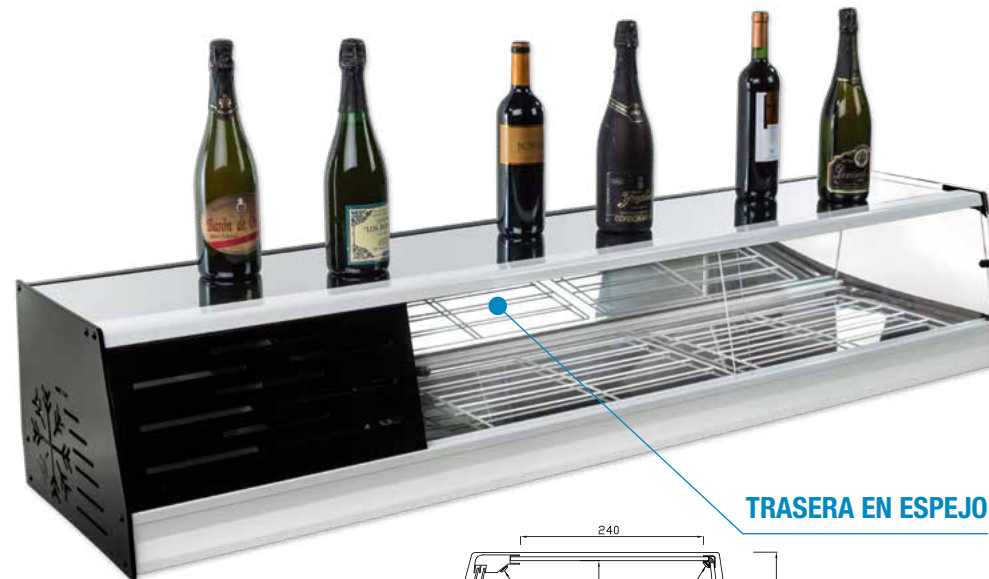
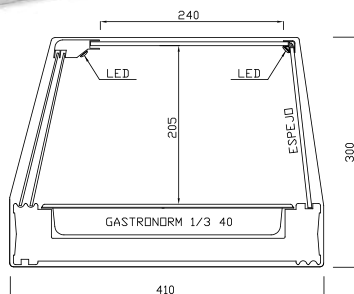
SUPLEMENTO CUBETA MELAMINA 1/3 h40
4 uds. 6 uds. 8 uds. 10 uds.
48 € 72 € 96 € 120 €

Modelo CTB

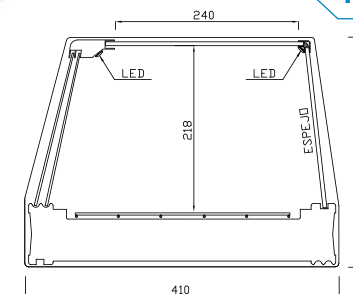
- Doble iluminación LED.
- Puertas correderas de metacrilato.
- Trasera en espejo.
- Tapa en Acero inoxidable para colocar botellas, vajilla, accesorios, etc.



CTB-6 PLATA



CTB-150 PLATA



| Modelo | Largo | Fondo | Alto | Cubetas (Incluidas) | Plata/Nogal/Blanco/Negro |
|--------|-------|-------|------|---------------------|--------------------------|
| CTB-4 | 1216 | 410 | 300 | 4 | 1.225 € |
| CTB-6 | 1566 | 410 | 300 | 6 | 1.310 € |
| CTB-8 | 1926 | 410 | 300 | 8 | 1.450 € |
| CTB-10 | 2266 | 410 | 300 | 10 | 1.675 € |

| Modelo | Largo | Fondo | Alto | Parrillas (Incluidas) | Plata/Nogal/Blanco/Negro |
|---------|-------|-------|------|-----------------------|--------------------------|
| CTB-120 | 1216 | 410 | 300 | 1.5 | 1.205 € |
| CTB-150 | 1566 | 410 | 300 | 2 | 1.290 € |
| CTB-200 | 1926 | 410 | 300 | 3 | 1.430 € |
| CTB-230 | 2266 | 410 | 300 | 4 | 1.655 € |



GRUPO INCORPORADO

VITRINA DOBLE REFRIGERADA DE GRUPO INCORPORADO

Frio en las dos alturas

CRISTAL RECTO



Temperatura de Trabajo



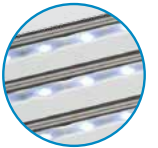
+1°/+5°

Especificaciones técnicas



Pag 10

Triple Iluminación LED



Modelo DB Fi-C2

- Vitrina refrigerada de doble altura (FRÍO EN LAS DOS ALTURAS).
- ZONA INFERIOR : Cubetas Gastronorm 1/3 h40.
- ZONA SUPERIOR: Cubetas Gastronorm 1/3 h40.
- Triple Iluminación LED.
- Puertas Correderas.
- Perfilería en color Negro.

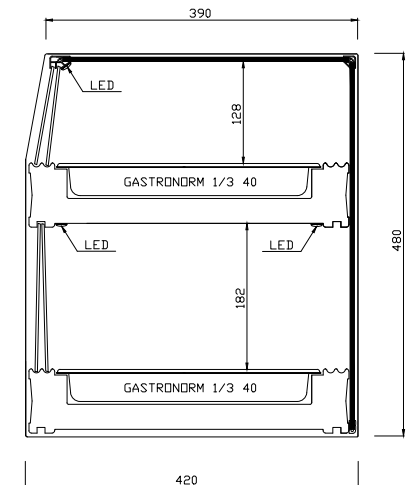
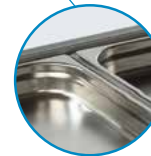
DB-Fi4C2



Fabricación Especial **A MEDIDA**

Pídanos Presupuesto

Cubetas INCLUIDAS



| Modelo | Largo | Fondo | Alto | Cubetas (nivel inferior) | Cubetas (nivel superior) | PVP |
|-----------|-------|-------|------|--------------------------|--------------------------|---------|
| DB-Fi4C2 | 1216 | 420 | 480 | 4 | 6 | 2.030 € |
| DB-Fi6C2 | 1566 | 420 | 480 | 6 | 8 | 2.110 € |
| DB-Fi8C2 | 1926 | 420 | 480 | 8 | 10 | 2.360 € |
| DB-Fi10C2 | 2266 | 420 | 480 | 10 | 12 | 2.720 € |

SUPLEMENTO CUBETA MELAMINA 1/3 h40
 6 uds. 8 uds. 10 uds.
 72 € 96 € 120 €



CRISTAL
RECTO



Temperatura
de Trabajo



+1°/+5°

Accesorios
disponibles



Pag
82

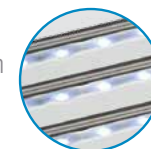
VITRINAS DOBLES

VITRINA DOBLE REFRIGERADA DE GRUPO INCORPORADO



Frio en las dos alturas

Triple
iluminación
LED



DB-Fi6

Modelo
DB Fi

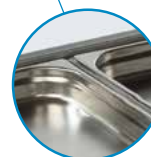
- Vitrina refrigerada de doble altura (FRÍO EN LAS DOS ALTURAS).
- ZONA INFERIOR : Cubetas Gastronorm 1/3 h40.
- ZONA SUPERIOR: Placa fría con parrillas incluidas.
- Platos no incluidos.
- Triple Iluminación LED.
- Puertas Correderas.
- Perfilera en color Negro.



Fabricación Especial
A MEDIDA

Pídanos Presupuesto

Cubetas
INCLUIDAS

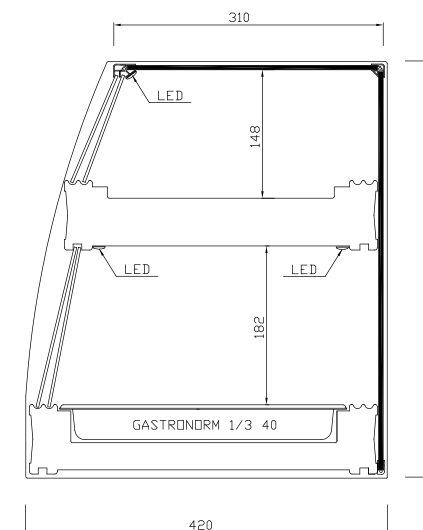


SUPLEMENTO CUBETA

MELAMINA 1/3 h40

6 uds. 8 uds. 10 uds.

72 € 96 € 120 €



| Modelo | Largo | Fondo | Alto | Cubetas (Incluidas) | Parrillas (Incluidas) | PVP |
|---------|-------|-------|------|------------------------|--------------------------|---------|
| DB-Fi6 | 1566 | 420 | 480 | 6 | 3 | 2.050 € |
| DB-Fi8 | 1926 | 420 | 480 | 8 | 4 | 2.295 € |
| DB-Fi10 | 2266 | 420 | 480 | 10 | 5 | 2.640 € |



GRUPO REMOTO





GRUPO REMOTO
VITRINA REFRIGERADA



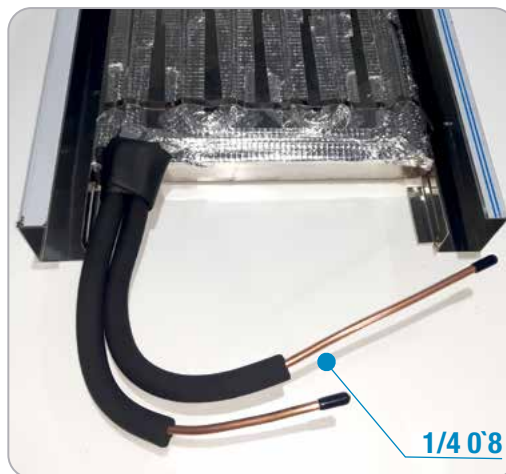
Embraco

- Compresor Hermético ALTA TEMPERATURA
- Monofásico 220V / 240V 50hz
- EMT6144U Potencia Frigorífica 343W A -10° C.V 1/5
- EMT6165U Potencia Frigorífica 478W A -10° C.V 1/4
- Temperatura de trabajo +1°C / +5°C
- Gas refrigerante R-290 PROPANO



AKO

- Control de temperatura mediante termostato electrónico digital con lectura constante y posibilidad de desescarche.



- Evaporador Interior en cobre 1/4 espesor 0.8 mm
- Sujeción a la base con cinta adhesiva de maya y tira de chapa Inox soldada con puntos



- Bandeja Interior de vitrina en Chapa de Acero Inoxidable AISI 304 de 1 mm de grosor



Perfil sanitario para una correcta limpieza de las guías correderas.



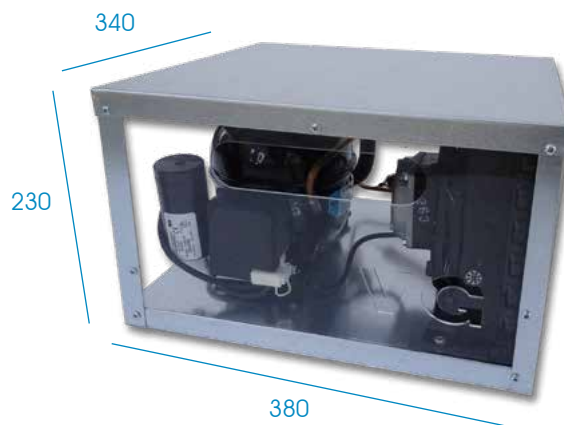
- Inyectado interior de vitrina en poliuretano libre de CFS de 5 cm

MODELOS CON GRUPO REMOTO

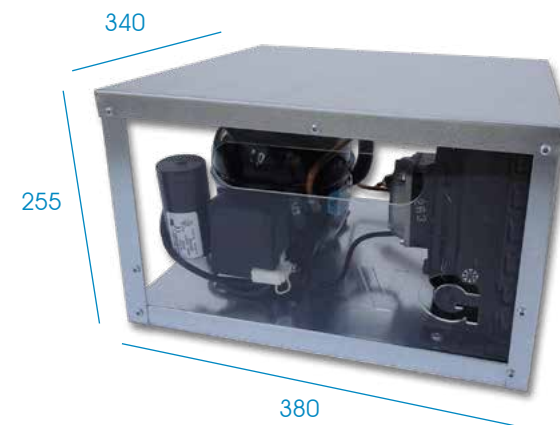
Unidad condensadora remota protegida con chapa de acero galvanizado y paneles de metacrilato laterales para correcta visualización y protección de los componentes, totalmente conectada a la vitrina mediante tubo de 2.00 metros con carga de Gas R-290 incluida.



- Condensador Luve STVF47 y Compresor Embraco EMT 6144U GR1



- Condensador Luve STVF67 y Compresor Embraco EMT 6165U GR2



SUPLEMENTO METRO ADICIONAL: 40€/metro lineal



Elija sin coste ninguno el lado de salida de tubos y motor según camarero, a izquierda o derecha



GRUPO REMOTO
VITRINA REFRIGERADA

ÍNDICE



Pag
44-46 **MAR-150**

Vidrio Curvo Altura 180



Pag
45-49 **MAR-F6R MAR-RCT**

Vidrio Recto Altura 180



Pag
50 **FR-6**

Cristal Curvo



Pag
51 **FR-120R NOGAL**

Vidrio Recto Altura 250



Pag
52 **FR-6E**

Vidrio Curvado con estante



Pag
53 **FR-120ER**

Vidrio Recto con estante



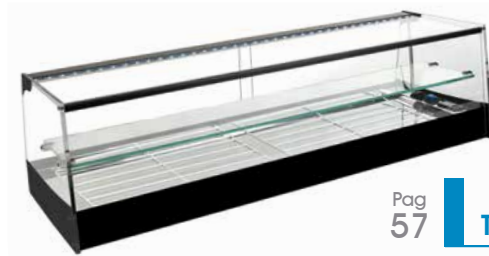
Pag
54-55 **20R-F200GR**

Vidrio Curvado Radio 20



Pag
56 **T-6**

Vidrio Recto hasta nivel barra



Pag
57 **T-120E**

Vidrio Recto hasta nivel barra con estante





Pag
58

MAR-150ET

Vidrio Curvado con estante
abierto



Pag
65

VPI-150i

Vitrina de pinchos



Pag
75-75

PF-120

Vitrina Abierta



Pag
59

MAR-F8ETR

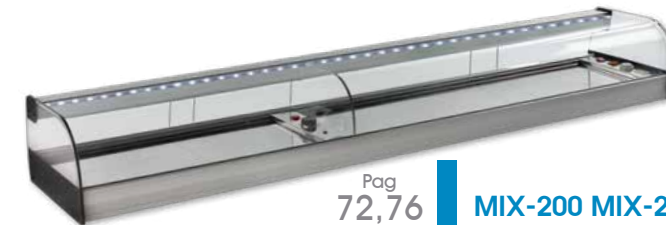
Vidrio Recto con estante
abierto



Pag
66-68

SHS-150GR SU-6

Vitrina Sushi



Pag
72,76

MIX-200 MIX-2F6

Mixto FRIO+CALOR



Pag
60-61

MFR-6

Acero Inoxidable



Pag
69

SHS-6EGR

Vitrina Sushi con estante



Pag
77

PZ6

Ingredientes



Pag
62-63

CST-120

Acero Inoxidable para encastrar



Pag
70-71

TR-3 150 FR-120ER

Vitrina Sushi con 2 estantes



Pag
78-79

ING6 1/4CR

Ingredientes



Pag
64

PCH-150

Acero Inoxidable para pinchos



Pag
73

DB F

Vidrio Doble Refrigerada



Pag
80-81

FCL-11 3

Comidas para llevar

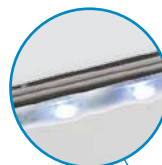


MAR 150 INOX

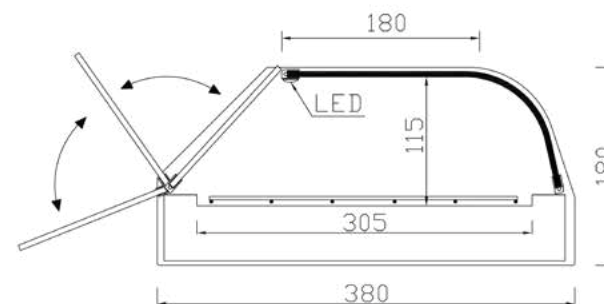
Modelo **MAR**

- Construida totalmente en Acero Inoxidable AISI-304.
- Unidad Condensadora Remota Totalmente protegida y conectada a la vitrina mediante tubo de 2.00 metros con carga de Gas R-290 incluida.
- Iluminación LED.
- Puertas abatibles en metacrilato.
- Cristal curvo fijo (modelos MAR240 – MAR300 2 cristales curvos).

Iluminación **LED**



Parrillas **INCLUIDAS**



Fabricación Especial **A MEDIDA**

Pídanos Presupuesto

Colores disponibles:

| Modelo | Largo | Fondo | Alto | Parrillas incluidas | PVP |
|---------|-------|-------|------|---------------------|---------|
| MAR-120 | 1216 | 380 | 180 | 2 | 1.320 € |
| MAR-150 | 1516 | 380 | 180 | 3 | 1.390 € |
| MAR-200 | 2016 | 380 | 180 | 4 | 1.520 € |
| MAR-240 | 2416 | 380 | 180 | 5 | 2.060 € |
| MAR-300 | 3016 | 380 | 180 | 6 | 2.580 € |



PLATA



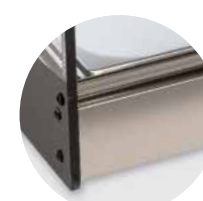
NOGAL



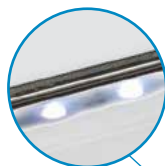
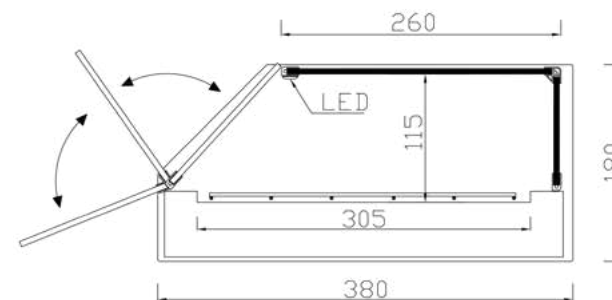
BLANCO



NEGRO



ACERO INOXIDABLE

Modelo
MAR R**MAR 150 R INOX**Iluminación
LEDParrillas
INCLUIDASFabricación Especial
A MEDIDA

Pídanos Presupuesto

| Modelo | Largo | Fondo | Alto | Parrillas incluidas | PVP |
|-----------|-------|-------|------|---------------------|---------|
| MAR-120 R | 1216 | 380 | 180 | 2 | 1.320 € |
| MAR-150 R | 1516 | 380 | 180 | 3 | 1.390 € |
| MAR-200 R | 2016 | 380 | 180 | 4 | 1.520 € |
| MAR-240 R | 2416 | 380 | 180 | 5 | 2.060 € |
| MAR-300 R | 3016 | 380 | 180 | 6 | 2.580 € |

Colores disponibles:



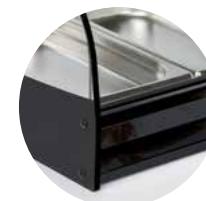
PLATA



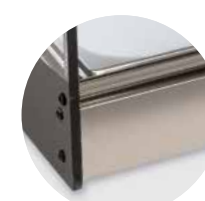
NOGAL



BLANCO



NEGRO

ACERO
INOXIDABLE

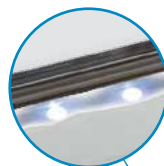


MAR F6 INOX

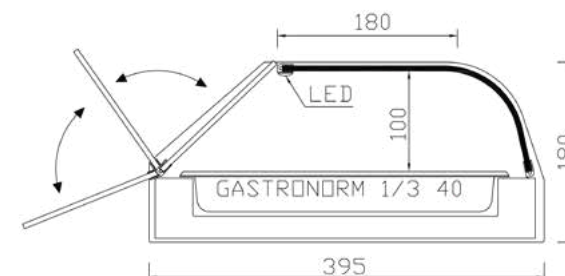
Modelo **MAR F**

- Construida totalmente en Acero Inoxidable AISI-304.
- Cubetas Gastronorm 1/3 h40 incluidas (según modelo).
- Unidad Condensadora Remota Totalmente protegida y conectada a la vitrina mediante tubo de 2.00 metros con carga de Gas R-290 incluida.
- Iluminación LED.
- Puertas abatibles en metacrilato.
- Cristal curvo fijo (modelos MAR-F13 2 cristales curvos).

Iluminación **LED**



Cubetas **INCLUIDAS**



Fabricación Especial **A MEDIDA**

Pídanos Presupuesto

SUPLEMENTO CUBETA

MELAMINA 1/3 h40

6 uds. 8 uds. 10 uds. 13 uds. 16 und.

72 € 96 € 120 € 156 € 192 €



| Modelo | Largo | Fondo | Alto | Cubetas incluidas | PVP |
|----------------|-------|-------|------|-------------------|---------|
| MAR-F6 | 1156 | 395 | 180 | 6 | 1.370 € |
| MAR-F8 | 1516 | 395 | 180 | 8 | 1.425 € |
| MAR-F10 | 1866 | 395 | 180 | 10 | 1.565 € |
| MAR-F13 | 2416 | 395 | 180 | 13 | 2.090 € |
| MAR-F16 | 3016 | 395 | 180 | 16 | 2.585 € |

Colores disponibles:



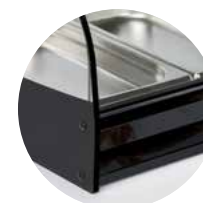
PLATA



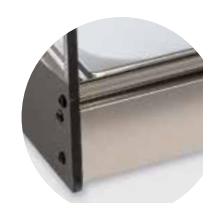
NOGAL



BLANCO



NEGRO



ACERO INOXIDABLE

CRISTAL
RECTO



Temperatura
de Trabajo



+1°/+5°

Especificaciones
técnicas



Pag
40

GRUPO REMOTO

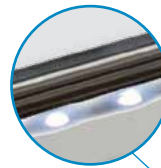
VITRINA REFRIGERADA DE CUBETAS



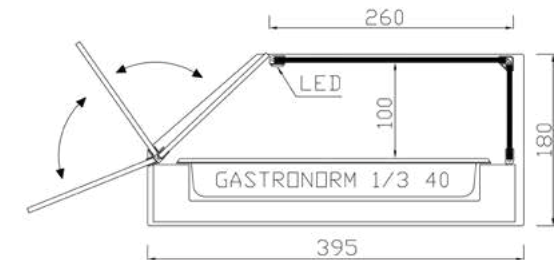
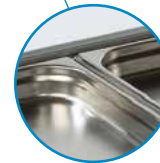
Modelo
MAR FR

MAR F6 R INOX

Illuminación
LED



Cubetas
INCLUIDAS



Fabricación Especial
A MEDIDA

Pídanos Presupuesto

SUPLEMENTO CUBETA
MELAMINA 1/3 h40

6 uds. 8 uds. 10 uds. 13 uds. 16 und.
72 € 96 € 120 € 156 € 192 €



| Modelo | Largo | Fondo | Alto | Cubetas incluidas | PVP |
|-----------|-------|-------|------|-------------------|---------|
| MAR-F6 R | 1156 | 395 | 180 | 6 | 1.370 € |
| MAR-F8 R | 1516 | 395 | 180 | 8 | 1.425 € |
| MAR-F10 R | 1866 | 395 | 180 | 10 | 1.565 € |
| MAR-F13 R | 2416 | 395 | 180 | 13 | 2.090 € |
| MAR-F16 R | 3016 | 395 | 180 | 16 | 2.585 € |

Colores disponibles:



PLATA



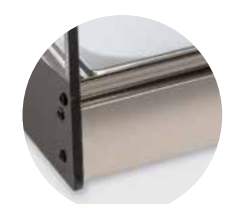
NOGAL



BLANCO



NEGRO



ACERO
INOXIDABLE



GRUPO REMOTO

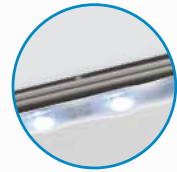
VITRINA REFRIGERADA DE CUBETAS

Cristal frontal hasta nivel de barra

Modelo **MAR-RCT**

- Cristal frontal hasta nivel de barra. Decoración de cristal en negro.
- Perfilería de aluminio en negro.
- Doble Iluminación LED.
- Puertas abatibles en metacrilato.
- Unidad condensadora Remota Totalmente protegida y conectada a la vitrina mediante tubo de 2.00 metros con carga de Gas R-290 incluida.

Iluminación **LED**



MAR-RCT-6



Cubetas **INCLUIDAS**



Fabricación Especial **A MEDIDA**

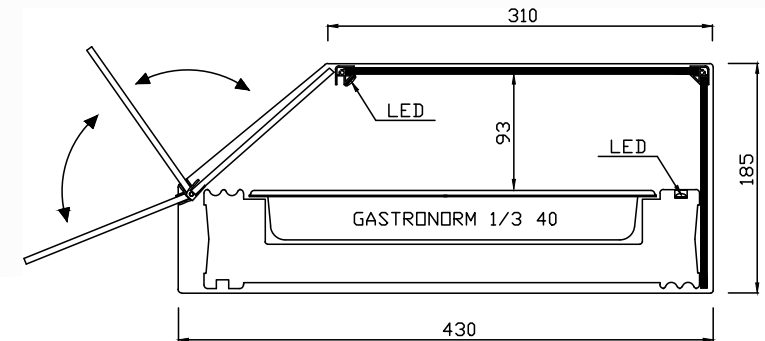
Pídanos Presupuesto

SUPLEMENTO CUBETA

MELAMINA 1/3 h40

6 uds. 8 uds. 10 uds.

72 € 96 € 120 €



| Modelo | Largo | Fondo | Alto | Cubetas incluidas | PVP |
|-------------------|-------|-------|------|-------------------|---------|
| MAR-RCT-6 | 1156 | 430 | 185 | 6 | 1.410 € |
| MAR-RCT-8 | 1516 | 430 | 185 | 8 | 1.465 € |
| MAR-RCT-10 | 1866 | 430 | 185 | 10 | 1.605 € |



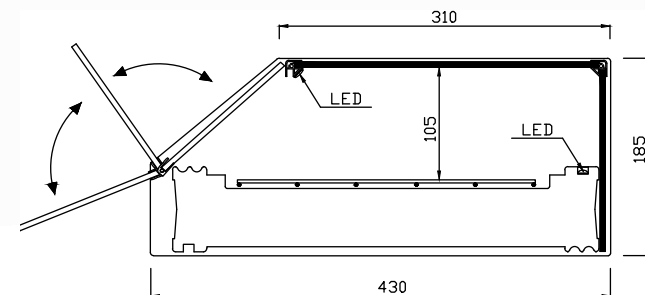
MAR-RCT 120



Iluminación
LED



MAR-RCT 120
ZONA TRASERA



| Modelo | Largo | Fondo | Alto | Parrillas incluidas | PVP |
|-------------|-------|-------|------|---------------------|---------|
| MAR-RCT-120 | 1216 | 430 | 185 | 2 | 1.390 € |
| MAR-RCT-150 | 1516 | 430 | 185 | 3 | 1.430 € |
| MAR-RCT-200 | 2016 | 430 | 185 | 4 | 1.630 € |



GRUPO REMOTO

VITRINA REFRIGERADA

Plata - Nogal - Blanco - Negro - Acero Inoxidable

CRISTAL CURVO



Temperatura de Trabajo



+1°/+5°

Accesorios disponibles



Pag 82

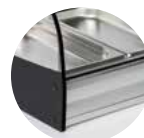
Especificaciones técnicas



Pag 40

Modelo **FR**

- Cubetas gastronorm 1/3 h40 o parrillas 450x280 incluidas en la vitrina.
- Unidad condensadora remota totalmente protegida y conectada a la vitrina mediante tubo de 2.00 metros con carga de gas R-290 incluida.
- Iluminación LED.
- Puertas correderas en metacrilato.



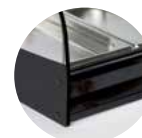
PLATA



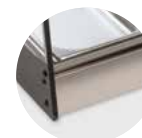
NOGAL



BLANCO

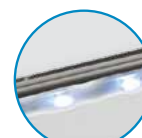


NEGRO



ACERO INOXIDABLE

Iluminación **LED**



FR-6 PLATA



Cubetas **INCLUIDAS**



FR-120 PLATA



Parrillas **INCLUIDAS**



Fabricación Especial **A MEDIDA**

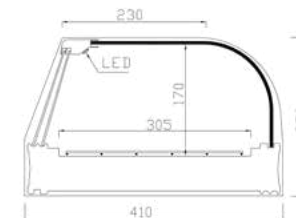
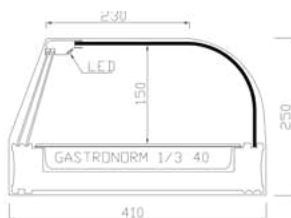
Pídanos Presupuesto

SUPLEMENTO CUBETA

MELAMINA 1/3 h40

4 uds. 6 uds. 8 uds. 10 uds.

48 € 72 € 96 € 120 €

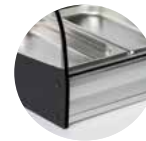


| Modelo | Largo | Fondo | Alto | Cubetas (Incluidas) | Plata/Nogal/Blanco/Negro | Acero Inoxidable |
|--------|-------|-------|------|---------------------|--------------------------|------------------|
| FR-4 | 806 | 410 | 250 | 4 | 1.155 € | 1.295 € |
| FR-6 | 1156 | 410 | 250 | 6 | 1.225 € | 1.375 € |
| FR-8 | 1516 | 410 | 250 | 8 | 1.370 € | 1.535 € |
| FR-10 | 1866 | 410 | 250 | 10 | 1.590 € | 1.780 € |

| Modelo | Largo | Fondo | Alto | Parrillas (Incluidas) | Plata/Nogal/Blanco/Negro | Acero Inoxidable |
|--------|-------|-------|------|-----------------------|--------------------------|------------------|
| FR-120 | 1216 | 410 | 250 | 2 | 1.190 € | 1.335 € |
| FR-150 | 1516 | 410 | 250 | 3 | 1.350 € | 1.515 € |
| FR-200 | 2016 | 410 | 250 | 4 | 1.600 € | 1.790 € |
| FR-240 | 2416 | 410 | 250 | 5 | 1.900 € | 2.130 € |



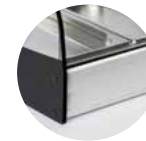
Plata - Nogal - Blanco - Negro - Acero Inoxidable



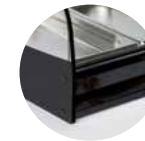
PLATA



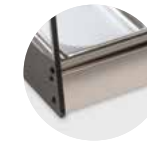
NOGAL



BLANCO

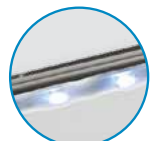


NEGRO



ACERO
INOXIDABLE

Iluminación
LED



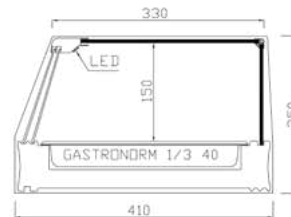
Modelo
FR-R

- Cubetas gastronorm 1/3 h40 o parrillas 450 x 280 incluidas en la vitrina.
- Unidad condensadora remota totalmente protegida y conectada a la vitrina mediante tubo de 2.00 metros con carga de gas.
- R-290 incluida.
- Iluminación LED.
- Puertas correderas en metacrilato.



FR-6R NOGAL

Cubetas
INCLUIDAS



SUPLEMENTO CUBETA

MELAMINA 1/3 h40

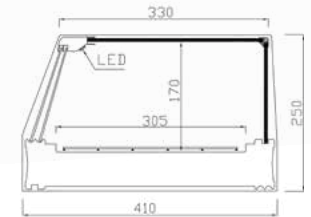
4 uds. 6 uds. 8 uds. 10 uds.

48 € 72 € 96 € 120 €



FR-120R NOGAL

Parrillas
INCLUIDAS



| Modelo | Largo | Fondo | Alto | Cubetas (Incluidas) | Plata/Nogal/Blanco/Negro | Acero Inoxidable |
|--------|-------|-------|------|---------------------|--------------------------|------------------|
| FR-4R | 806 | 410 | 250 | 4 | 1.155 € | 1.295 € |
| FR-6R | 1156 | 410 | 250 | 6 | 1.225 € | 1.375 € |
| FR-8R | 1516 | 410 | 250 | 8 | 1.370 € | 1.535 € |
| FR-10R | 1866 | 410 | 250 | 10 | 1.590 € | 1.780 € |

| Modelo | Largo | Fondo | Alto | Parrillas (Incluidas) | Plata/Nogal/Blanco/Negro | Acero Inoxidable |
|---------|-------|-------|------|-----------------------|--------------------------|------------------|
| FR-120R | 1216 | 410 | 250 | 2 | 1.190 € | 1.335 € |
| FR-150R | 1516 | 410 | 250 | 3 | 1.350 € | 1.515 € |
| FR-200R | 2016 | 410 | 250 | 4 | 1.600 € | 1.790 € |
| FR-240R | 2416 | 410 | 250 | 5 | 1.900 € | 2.130 € |



GRUPO REMOTO VITRINA REFRIGERADA

Estante intermedio

Modelo FR-E

- Unidad condensadora remota totalmente protegida y conectada a la vitrina mediante tubo de 2.00 metros con carga de gas R-290 incluida.
- Iluminación LED.
- Puertas correderas en metacrilato.
- Estante intermedio.



PLATA



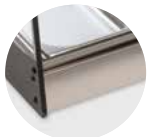
NOGAL



BLANCO



NEGRO



ACERO INOXIDABLE

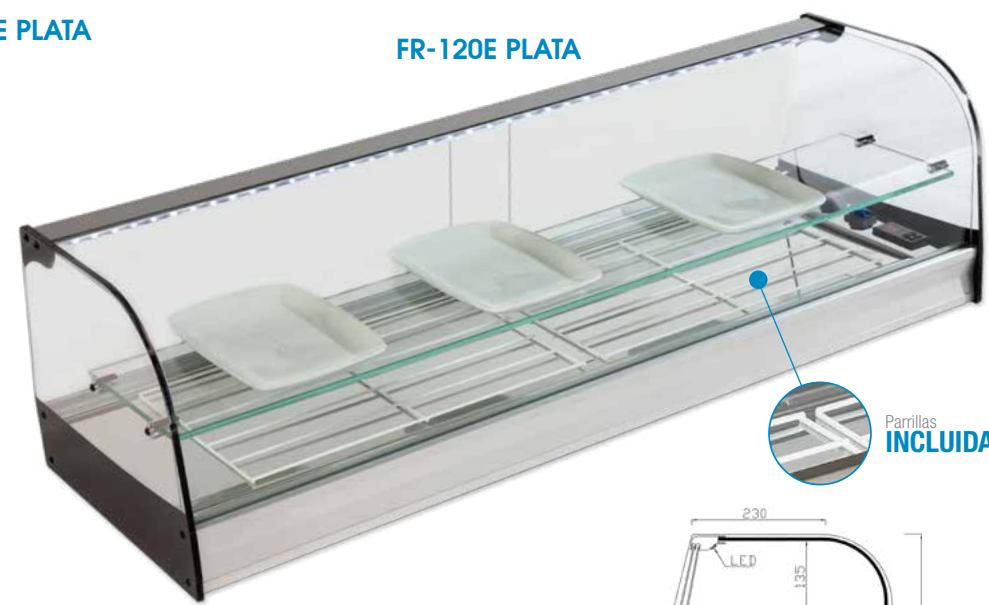


Iluminación
LED



FR-6E PLATA

Cubetas
INCLUIDAS

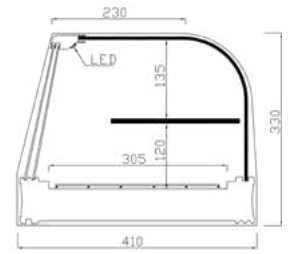
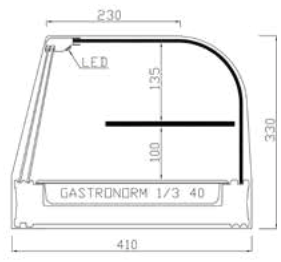


FR-120E PLATA

Parrillas
INCLUIDAS



SUPLEMENTO CUBETA
MELAMINA 1/3 h40
4 uds. 6 uds. 8 uds. 10 uds.
48 € 72 € 96 € 120 €

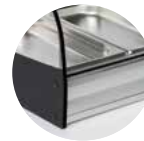


| Modelo | Largo | Fondo | Alto | Cubetas (Incluidas) | Plata/Nogal/Blanco/Negro | Acero Inoxidable |
|--------|-------|-------|------|---------------------|--------------------------|------------------|
| FR-4E | 806 | 410 | 330 | 4 | 1.325 € | 1.485 € |
| FR-6E | 1156 | 410 | 330 | 6 | 1.410 € | 1.580 € |
| FR-8E | 1516 | 410 | 330 | 8 | 1.575 € | 1.770 € |
| FR-10E | 1866 | 410 | 330 | 10 | 1.830 € | 2.050 € |

| Modelo | Largo | Fondo | Alto | Parrillas (Incluidas) | Plata/Nogal/Blanco/Negro | Acero Inoxidable |
|---------|-------|-------|------|-----------------------|--------------------------|------------------|
| FR-120E | 1216 | 410 | 330 | 2 | 1.370 € | 1.535 € |
| FR-150E | 1516 | 410 | 330 | 3 | 1.550 € | 1.735 € |
| FR-200E | 2016 | 410 | 330 | 4 | 1.840 € | 2.060 € |
| FR-240E | 2416 | 410 | 330 | 5 | 2.190 € | 2.450 € |



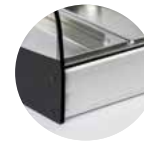
Iluminación **LED**



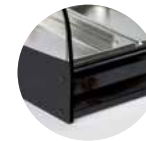
PLATA



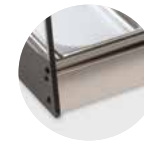
NOGAL



BLANCO



NEGRO



ACERO INOXIDABLE

Modelo **FR-ER**

- Unidad condensadora remota totalmente protegida y conectada a la vitrina mediante tubo de 2.00 metros con carga de gas R-290 incluida.
- Iluminación LED.
- Puertas correderas en metacrilato.
- Estante intermedio.

FR-6ER NEGRO



Cubetas **INCLUIDAS**

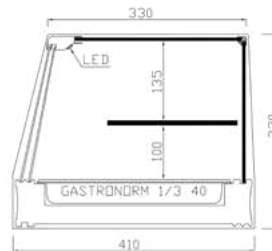


SUPLEMENTO CUBETA

MELAMINA 1/3 h40

4 uds. 6 uds. 8 uds. 10 uds.

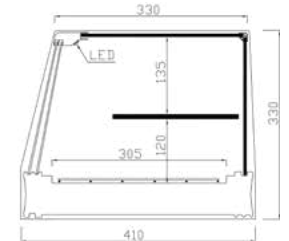
48 € 72 € 96 € 120 €



FR-120ER NEGRO



Parrillas **INCLUIDAS**



| Modelo | Largo | Fondo | Alto | Cubetas (Incluidas) | Plata/Nogal/Blanco/Negro | Acero Inoxidable |
|---------|-------|-------|------|---------------------|--------------------------|------------------|
| FR-4ER | 806 | 410 | 330 | 4 | 1.325 € | 1.485 € |
| FR-6ER | 1156 | 410 | 330 | 6 | 1.410 € | 1.580 € |
| FR-8ER | 1516 | 410 | 330 | 8 | 1.575 € | 1.770 € |
| FR-10ER | 1866 | 410 | 330 | 10 | 1.830 € | 2.050 € |

| Modelo | Largo | Fondo | Alto | Parrillas (Incluidas) | Plata/Nogal/Blanco/Negro | Acero Inoxidable |
|----------|-------|-------|------|-----------------------|--------------------------|------------------|
| FR-120ER | 1216 | 410 | 330 | 2 | 1.370 € | 1.535 € |
| FR-150ER | 1516 | 410 | 330 | 3 | 1.550 € | 1.735 € |
| FR-200ER | 2016 | 410 | 330 | 4 | 1.840 € | 2.060 € |
| FR-240ER | 2416 | 410 | 330 | 5 | 2.190 € | 2.450 € |



GRUPO REMOTO VITRINA REFRIGERADA

Plata - Nogal - Blanco - Negro

Modelo 20-GR

- Unidad condensadora remota totalmente protegida y conectada a la vitrina mediante tubo de 2.00 metros con carga de gas R-290 incluida.
- Iluminación LED.
- Puertas correderas en metacrilato.
- Cristal Curvado Templado Radio 20.

CRISTAL CURVO



Temperatura de Trabajo



+1°/+5°

Accesorios disponibles

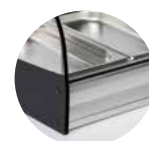


Pag 82

Especificaciones técnicas



Pag 40



PLATA



NOGAL

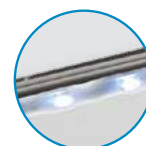


BLANCO



NEGRO

Iluminación
LED



CRISTAL CURVO
RADIO 20°

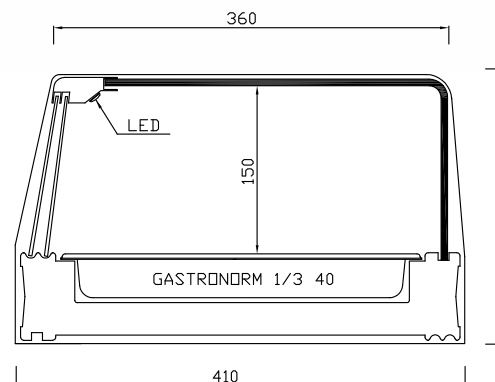


20R-F8GR NOGAL

Cubetas
INCLUIDAS

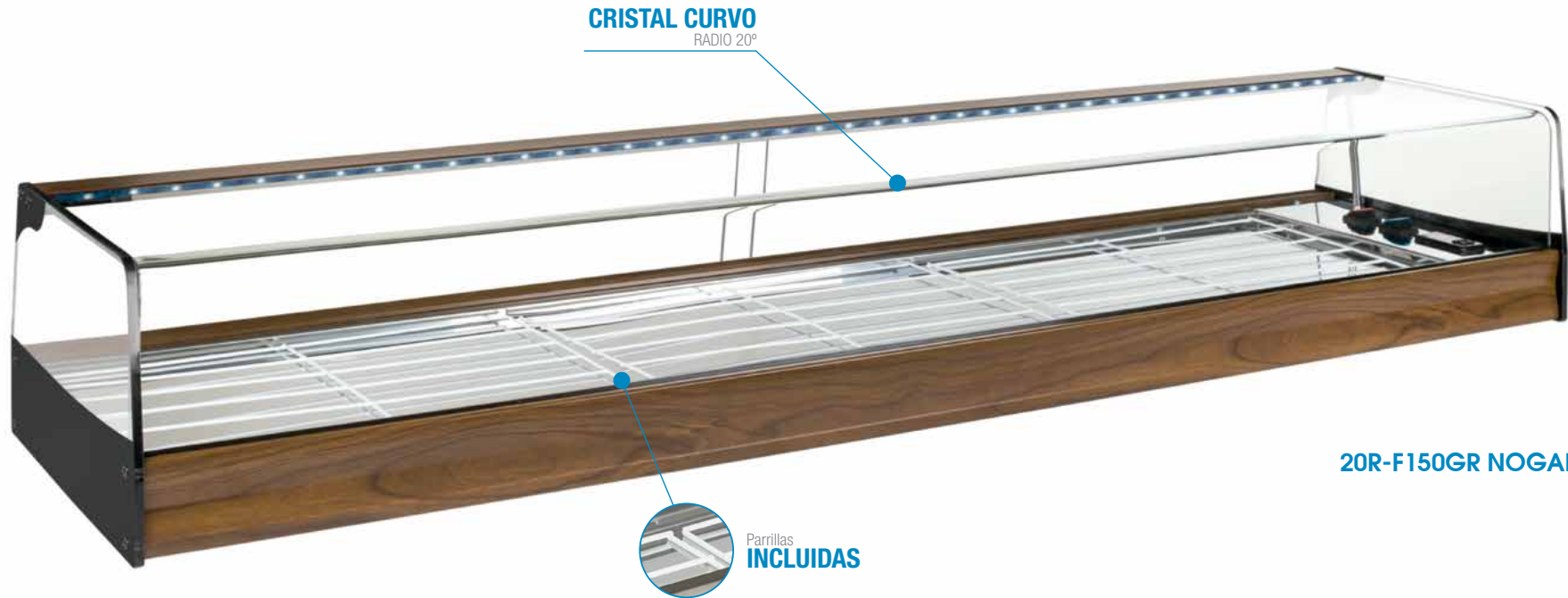


SUPLEMENTO CUBETA
MELAMINA 1/3 h40
6 uds. 8 uds. 10 uds.
72 € 96 € 120 €

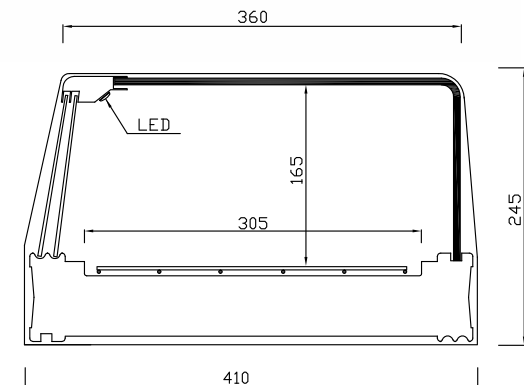


CRISTAL CURVADO RADIO 20°

| Modelo | Largo | Fondo | Alto | Cubetas (Incluidas) | Plata/Nogal/Blanco/Negro |
|-----------|-------|-------|------|---------------------|--------------------------|
| 20R-F6GR | 1216 | 410 | 245 | 6 | 1.430 € |
| 20R-F8GR | 1566 | 410 | 245 | 8 | 1.515 € |
| 20R-F10GR | 1926 | 410 | 245 | 10 | 1.645 € |



20R-F150GR NOGAL



| Modelo | Largo | Fondo | Alto | Parrillas | Plata/Nogal/Blanco/Negro |
|------------|-------|-------|------|-----------|--------------------------|
| 20R-F120GR | 1216 | 410 | 245 | 2 | 1.410 € |
| 20R-F150GR | 1566 | 410 | 245 | 3 | 1.495 € |
| 20R-F200GR | 1926 | 410 | 245 | 4 | 1.625 € |



GRUPO REMOTO VITRINA REFRIGERADA

Cristal frontal hasta nivel de barra



Temperatura de Trabajo



Accesorios disponibles



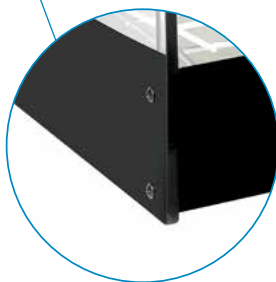
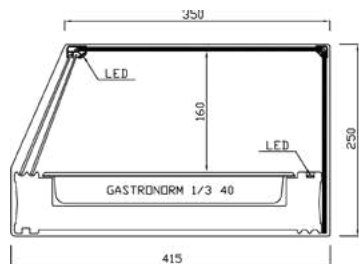
Especificaciones técnicas



Modelo T

- Cubetas gastronorm 1/3 h40 o parrillas 450 x 280 incluidas en la vitrina.
- Unidad condensadora remota totalmente protegida y conectada a la vitrina mediante tubo de 2.00 metros con carga de gas
- R-290 incluida.
- Doble iluminación LED.
- Puertas correderas en metacrilato.

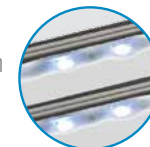
Fabricación Especial
A MEDIDA
Pídanos Presupuesto



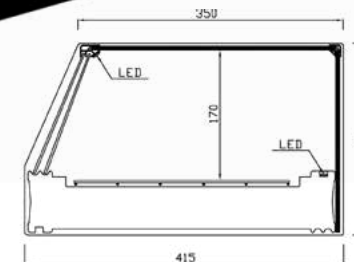
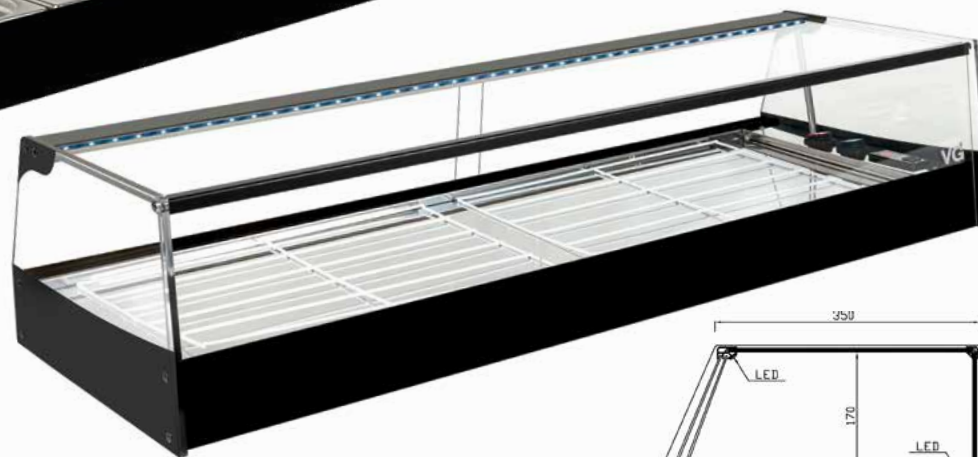
T-6



Doble Iluminación
LED



T-120



| Modelo | Largo | Fondo | Alto | Cubetas (Incluidas) | PVP |
|--------|-------|-------|------|---------------------|---------|
| T-4 | 806 | 415 | 250 | 4 | 1.135 € |
| T-6 | 1156 | 415 | 250 | 6 | 1.200 € |
| T-8 | 1516 | 415 | 250 | 8 | 1.350 € |
| T-10 | 1866 | 415 | 250 | 10 | 1.555 € |

| Modelo | Largo | Fondo | Alto | Parrillas (Incluidas) | PVP |
|--------|-------|-------|------|-----------------------|---------|
| T-120 | 1216 | 415 | 250 | 2 | 1.170 € |
| T-150 | 1516 | 415 | 250 | 3 | 1.320 € |
| T-200 | 2016 | 415 | 250 | 4 | 1.560 € |

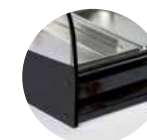
Modelo
T-E

T-6E

GRUPO REMOTO VITRINA REFRIGERADA

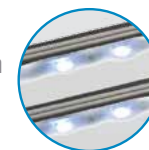


Estante intermedio

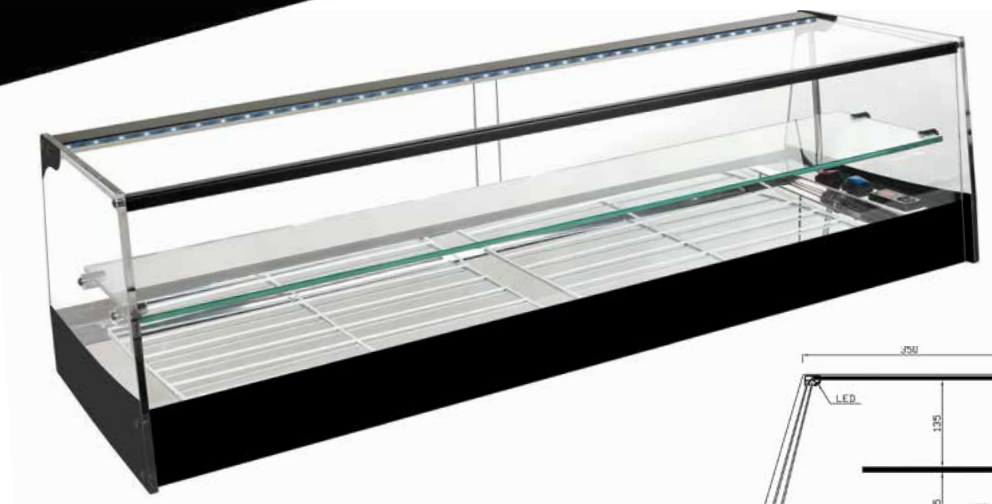


NEGRO

Doble
Iluminación
LED



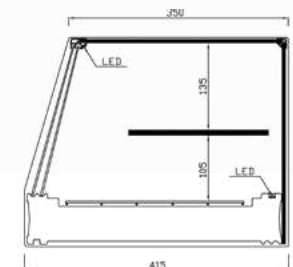
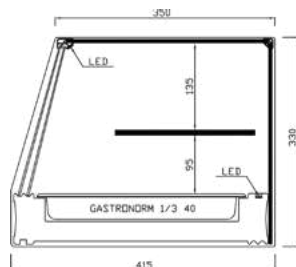
T-120E



SUPLEMENTO CUBETA
MELAMINA 1/3 h40

4 uds. 6 uds. 8 uds. 10 uds.

48 € 72 € 96 € 120 €



| Modelo | Largo | Fondo | Alto | Cubetas (Incluidas) | PVP |
|--------------|-------|-------|------|------------------------|---------|
| T-4E | 806 | 415 | 330 | 4 | 1.300 € |
| T-6E | 1156 | 415 | 330 | 6 | 1.385 € |
| T-8E | 1516 | 415 | 330 | 8 | 1.535 € |
| T-10E | 1866 | 415 | 330 | 10 | 1.845 € |

| Modelo | Largo | Fondo | Alto | Parrillas (Incluidas) | PVP |
|---------------|-------|-------|------|--------------------------|---------|
| T-120E | 1216 | 415 | 330 | 2 | 1.335 € |
| T-150E | 1516 | 415 | 330 | 3 | 1.515 € |
| T-200E | 2016 | 415 | 330 | 4 | 1.785 € |

Modelo **MAR ET**

- Construida totalmente en Acero Inoxidable AISI-304.
- Unidad Condensadora Remota Totalmente protegida y conectada a la vitrina mediante tubo de 2.0 metros con carga de Gas R-290 incluida.
- Doble iluminación LED.
- Puertas abatibles en metacrilato hasta estante intermedio.

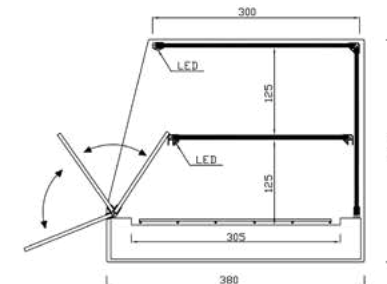
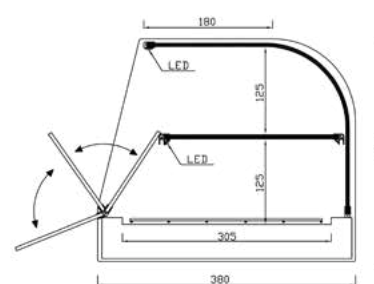
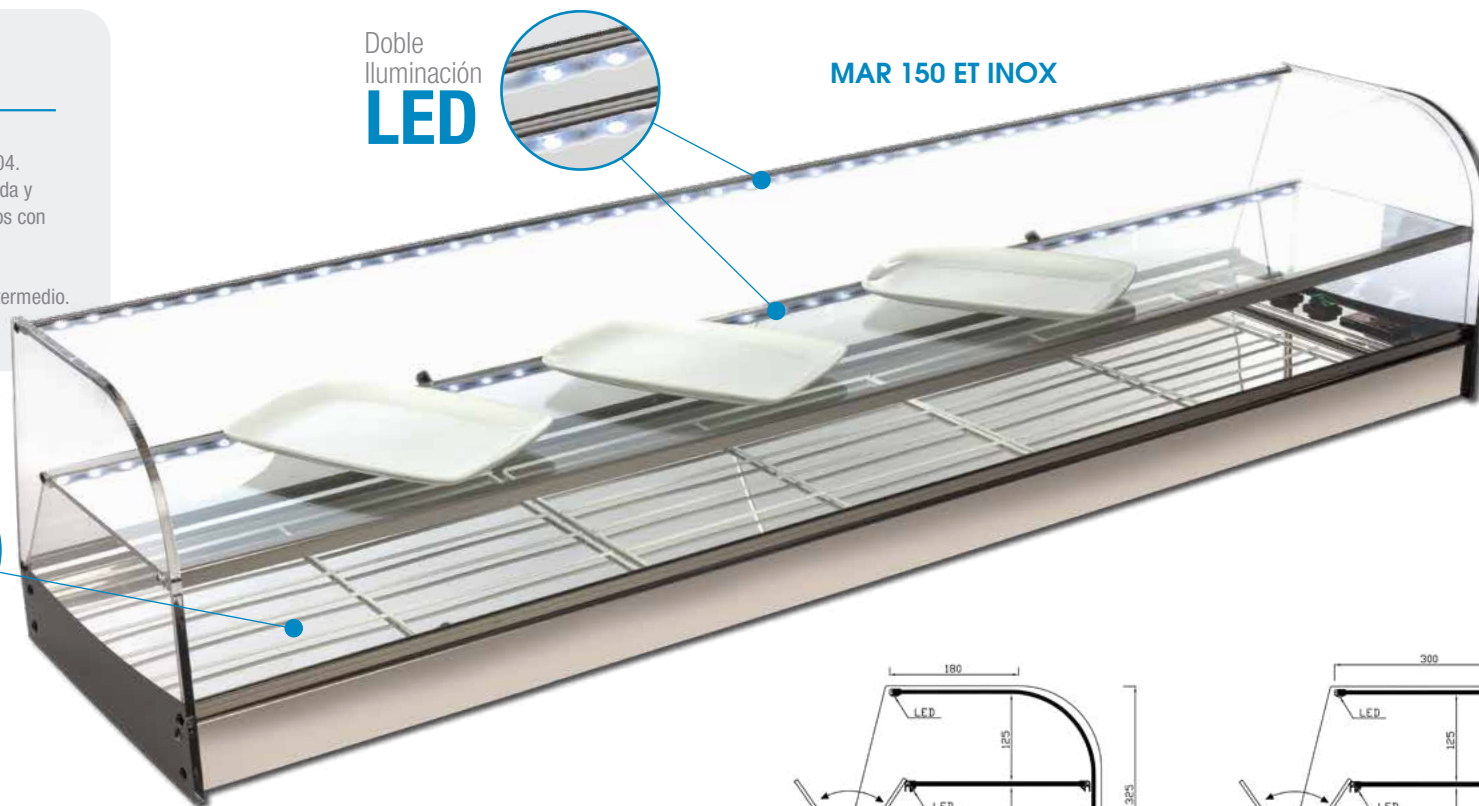
Parrillas **INCLUIDAS**

Fabricación Especial **A MEDIDA**

Pídanos Presupuesto

Doble Iluminación **LED**

MAR 150 ET INOX



| Modelo | Largo | Fondo | Alto | Parrillas incluidas | PVP |
|------------------------|-------|-------|------|---------------------|---------|
| MAR-120 ET MAR-120 ETR | 1216 | 380 | 325 | 2 | 1.445 € |
| MAR-150 ET MAR-150 ETR | 1516 | 380 | 325 | 3 | 1.520 € |
| MAR-200 ET MAR-200 ETR | 2016 | 380 | 325 | 4 | 1.680 € |
| MAR-240 ET MAR-240 ETR | 2416 | 380 | 325 | 5 | 2.255 € |
| MAR-300 ET MAR-300 ETR | 3016 | 380 | 325 | 6 | 2.830 € |

Colores disponibles:



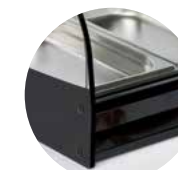
PLATA



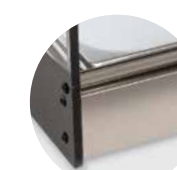
NOGAL



BLANCO



NEGRO



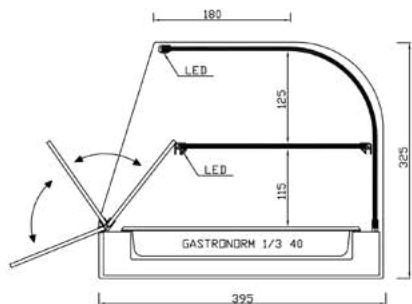
ACERO INOXIDABLE

Modelo
MAR F ET

MAR F8 ET INOX



Cubetas
INCLUIDAS



Fabricación Especial
A MEDIDA
Pídanos Presupuesto

GRUPO REMOTO
VITRINA REFRIGERADA DE CUBETAS



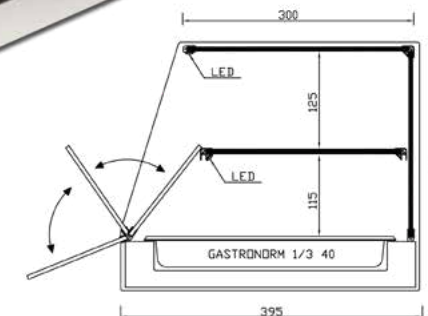
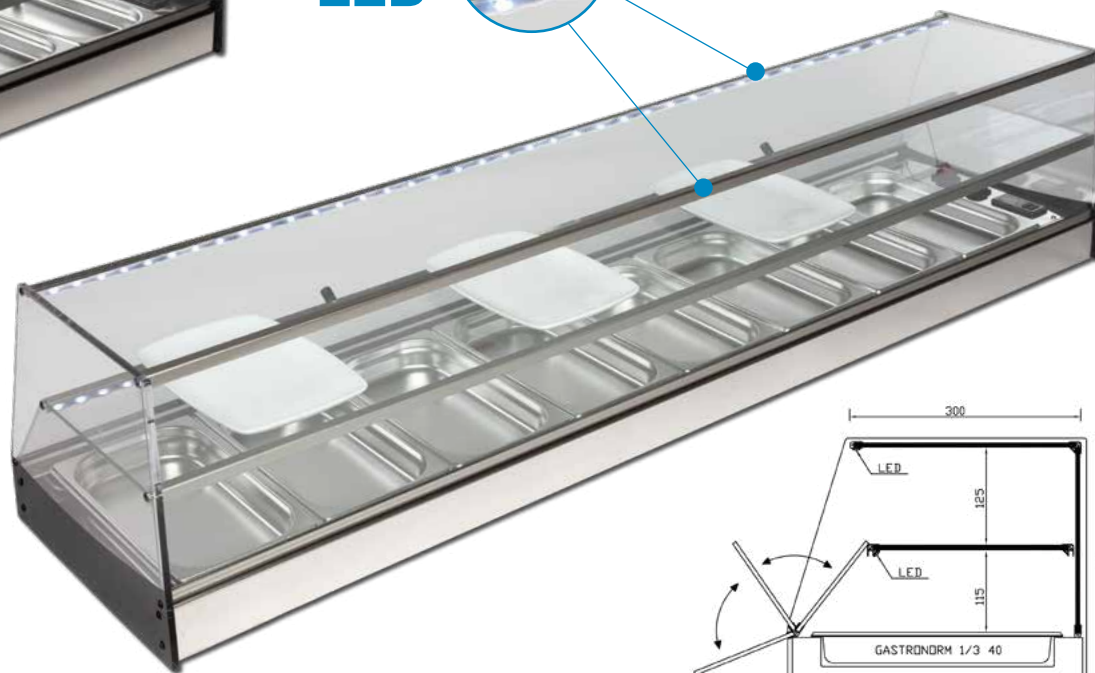
Estante intermedio

SUPLEMENTO CUBETA
MELAMINA 1/3 h40
6 uds. 8 uds. 10 uds. 13 uds.
72 € 96 € 120 € 156 €



Doble
Iluminación
LED

MAR F8 ETR INOX



Modelo Fondo Alto Cubetas incluidas PVP

| Modelo | Fondo | Alto | Cubetas incluidas | PVP | | |
|------------|-------------|------|-------------------|-----|----|---------|
| MAR-F6 ET | MAR-F6 ETR | 1156 | 395 | 325 | 6 | 1.500 € |
| MAR-F8 ET | MAR-F8 ETR | 1516 | 395 | 325 | 8 | 1.560 € |
| MAR-F10 ET | MAR-F10 ETR | 1866 | 395 | 325 | 10 | 1.720 € |
| MAR-F13 ET | MAR-F13 ETR | 2416 | 395 | 325 | 13 | 2.290 € |

Colores disponibles:



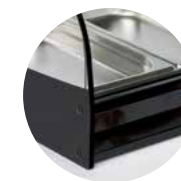
PLATA



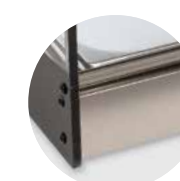
NOGAL



BLANCO



NEGRO



ACERO
INOXIDABLE

GRUPO REMOTO

VITRINAS REFRIGERADAS PREPARADAS PARA ENCASTRAR EN BARRA

Acero Inoxidable

Temperatura de Trabajo +1°/+5° | Especific. técnicas Pag 40

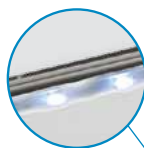
Modelo MFR

- Construida totalmente en Acero Inoxidable AISI-304 con marco decorativo.
- Cubetas Gastronorm 1/3 h40 o parrillas incluidas en la vitrina 450x280.
- Iluminación LED.
- Puertas correderas en metacrilato.
- Unidad condensadora remota totalmente protegida y conectada a la vitrina mediante tubo de 2.00 metros. Con carga de Gas R-290 incluida.

SUPLEMENTO CUBETA
MELAMINA 1/3 h40
6 uds. 8 uds. 10 uds. 14 uds.
72 € 96 € 120 € 168 €



Iluminación LED



MFR-6

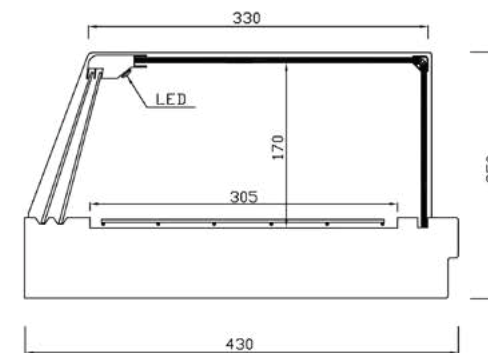
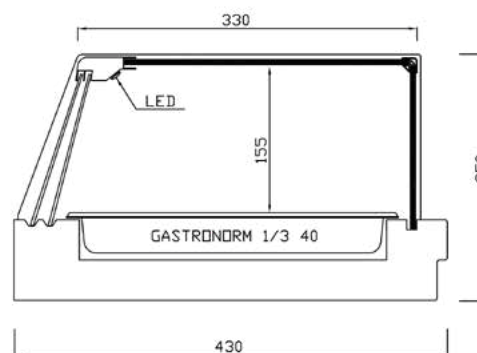


Cubetas INCLUIDAS



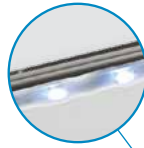
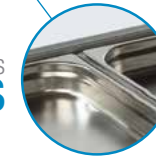
| Modelo | Largo | Fondo | Alto | Cubetas (Incluidas) | PVP |
|----------------|-------|-------|------|---------------------|---------|
| MFR-6 MFR-6R | 1230 | 430 | 250 | 6 | 1.990 € |
| MFR-8 MFR-8R | 1590 | 430 | 250 | 8 | 2.115 € |
| MFR-10 MFR-10R | 1940 | 430 | 250 | 10 | 2.295 € |
| MFR-14 MFR-14R | 2640 | 430 | 250 | 14 | 3.120 € |

| Modelo | Largo | Fondo | Alto | Parrillas (Incluidas) | PVP |
|------------------|-------|-------|------|-----------------------|---------|
| MFR-120 MFR-120R | 1200 | 430 | 250 | 2 | 1.990 € |
| MFR-150 MFR-150R | 1500 | 430 | 250 | 3 | 2.115 € |
| MFR-200 MFR-200R | 2000 | 430 | 250 | 4 | 2.345 € |
| MFR-250 MFR-250R | 2500 | 430 | 250 | 5 | 3.050 € |



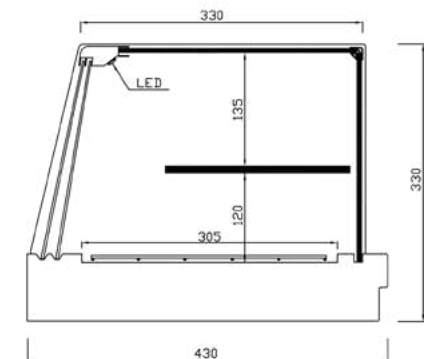
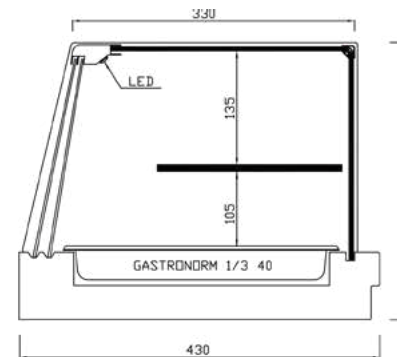


Acero Inoxidable / Estante intermedio

Modelo
MFR EIluminación
LED**MFR-8E**Cubetas
INCLUIDASFabricación Especial
A MEDIDA
Pídanos Presupuesto

| Modelo | Largo | Fondo | Alto | Cubetas (Incluidas) | PVP | |
|---------|----------|-------|------|---------------------|-----|---------|
| MFR-6E | MFR-6ER | 1230 | 430 | 250 | 6 | 2.295 € |
| MFR-8E | MFR-8ER | 1590 | 430 | 250 | 8 | 2.430 € |
| MFR-10E | MFR-10ER | 1940 | 430 | 250 | 10 | 2.640 € |
| MFR-14E | MFR-14ER | 2640 | 430 | 250 | 14 | 3.620 € |

| Modelo | Largo | Fondo | Alto | Parrillas (Incluidas) | PVP | |
|----------|-----------|-------|------|-----------------------|-----|---------|
| MFR-120E | MFR-120ER | 1200 | 430 | 250 | 2 | 2.295 € |
| MFR-150E | MFR-150ER | 1500 | 430 | 250 | 3 | 2.430 € |
| MFR-200E | MFR-200ER | 2000 | 430 | 250 | 4 | 2.640 € |
| MFR-250E | MFR-250ER | 2500 | 430 | 250 | 5 | 3.500 € |



GRUPO REMOTO

VITRINA REFRIGERADA DE CUBETAS PREPARADA PARA ENCASTRAR EN BARRA

Acero inoxidable

Temperatura de Trabajo  +1°/+5°

Especificaciones técnicas 

Pag 40

Modelo CST

- Construida totalmente en Acero Inoxidable.
- La vitrina queda encastrada en la barra mediante un marco de acero inox. de 20 mm.
- Parrillas incluidas en la vitrina 450x280.
- Iluminación LED.
- Puertas Abatibles en metacrilato.
- Unidad condensadora remota totalmente protegida y conectada a la vitrina mediante tubo de 2.00 metros con carga de Gas R-290 incluida.

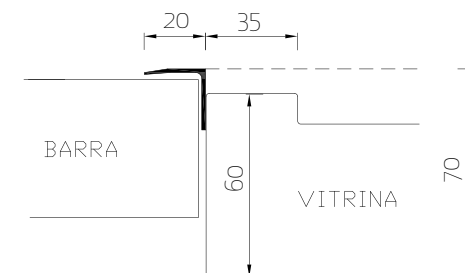
CST 120

Iluminación LED 

Vitrina encastrada en la barra mediante un marco de acero inox. de 20mm

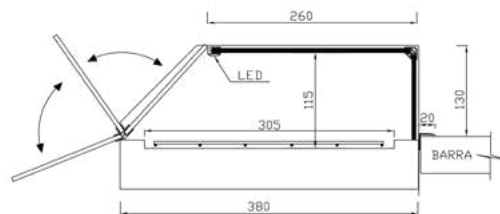
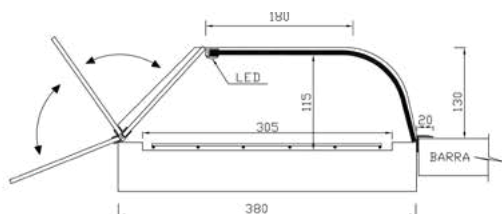


DETALLE PESTAÑA DE ENCASTRE



Parrillas INCLUIDAS 

Fabricación Especial **A MEDIDA**
Pídanos Presupuesto



| Modelo | Largo | Fondo | Alto | Parrillas incluidas | PVP |
|---------|-------|-------|------|---------------------|---------|
| CST-120 | 1220 | 380 | 130 | 2 | 1.710 € |
| CST-150 | 1520 | 380 | 130 | 3 | 1.785 € |
| CST-200 | 2020 | 380 | 130 | 4 | 1.965 € |
| CST-240 | 2420 | 380 | 130 | 5 | 2.660 € |
| CST-300 | 3020 | 380 | 130 | 6 | 3.330 € |



Modelo
CST F

- Construida totalmente en Acero Inoxidable.
- La vitrina queda encastrada en la barra mediante un marco de acero inox. de 20 mm.
- Cubetas Gastronorm 1/3 h40 incluidas según modelo.
- Iluminación LED.
- Puertas Abatibles en metacrilato.

CST F6

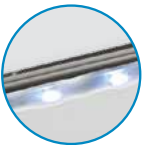
SUPLEMENTO CUBETA
MELAMINA 1/3 h40
6 uds. 8 uds. 10 uds. 13 uds.
72 € 96 € 120 € 156 €



CST F6R



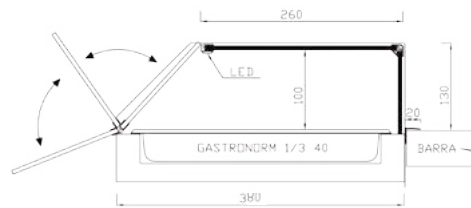
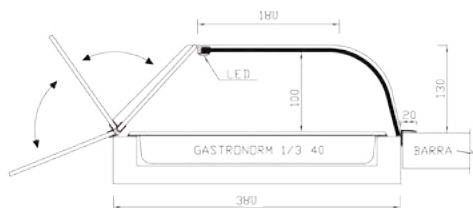
Iluminación
LED



Cubetas
INCLUIDAS



Cubetas
INCLUIDAS



| Modelo | Modelo | Largo | Fondo | Alto | Cubetas incluidas | PVP |
|---------|-----------|-------|-------|------|-------------------|---------|
| CST-F6 | CST-F6 R | 1170 | 380 | 130 | 6 | 1.755 € |
| CST-F8 | CST-F8 R | 1520 | 380 | 130 | 8 | 1.845 € |
| CST-F10 | CST-F10 R | 1870 | 380 | 130 | 10 | 2.020 € |
| CST-F13 | CST-F13 R | 2420 | 380 | 130 | 13 | 2.690 € |

GRUPO REMOTO

VITRINA REFRIGERADA DE BANDEJA PLANA CON PUERTAS A AMBOS LADOS

Acero inoxidable / Ideal para pinchos

CRISTAL RECTO



Temperatura de Trabajo



+1°/+5°

Accesorios disponibles



Pag 82

Especif. técnicas



Pag 40

Modelo PCH

- Construida totalmente en Acero Inoxidable AISI-304.
- Unidad Condensadora Remota Totalmente protegida y conectada a la vitrina mediante tubo de 2.00 metros con carga de Gas R-290 incluida.
- Doble Iluminación LED.
- Puertas abatibles en metacrilato a ambos lados.
- Accesorios de vitrina no incluidos.

Doble Iluminación LED

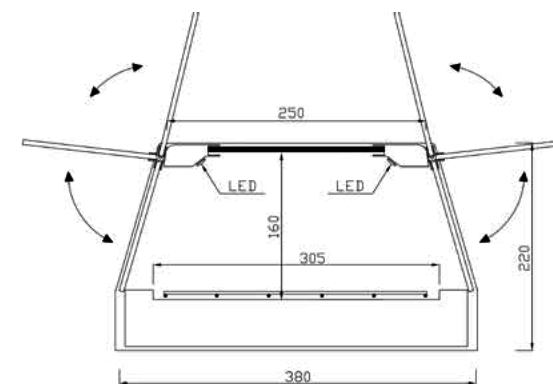


PCH 150



Parrillas INCLUIDAS

PUERTAS ABATIBLES



Fabricación Especial
A MEDIDA
Pídanos Presupuesto

| Modelo | Largo | Fondo | Alto | Parrillas incluidas | PVP |
|---------|-------|-------|------|---------------------|---------|
| PCH-120 | 1216 | 380 | 220 | 2 | 1.385 € |
| PCH-150 | 1516 | 380 | 220 | 3 | 1.450 € |
| PCH-200 | 2016 | 380 | 220 | 4 | 1.595 € |
| PCH-250 | 2516 | 380 | 220 | 5 | 2.170 € |
| PCH-300 | 3016 | 380 | 220 | 6 | 2.700 € |

Temperatura de Trabajo +1°/+5°

Accesorios disponibles Pag 82

Especific. técnicas Pag 40

GRUPO REMOTO / GRUPO INCORPORADO

VITRINAS REFRIGERADAS DE BANDEJA PLANA CON PUERTAS A AMBOS LADOS

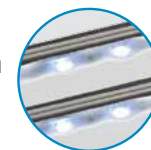


Plata - Nogal - Blanco - Negro / Ideal para Pinchos

Modelo VPI

- Perifería en Aluminio color PLATA - NOGAL - BLANCO - NEGRO.
- Parrillas incluidas en la vitrina 450x280.
- Accesorios de vitrina no incluidos.
- Unidad Condensadora Remota totalmente protegida y conectada a la vitrina mediante tubo de 2.0 metros con carga de Gas R-290 incluida.
- Doble iluminación LED.
- Puertas Correderas en Metacrilato a ambos lados.

Doble Iluminación LED

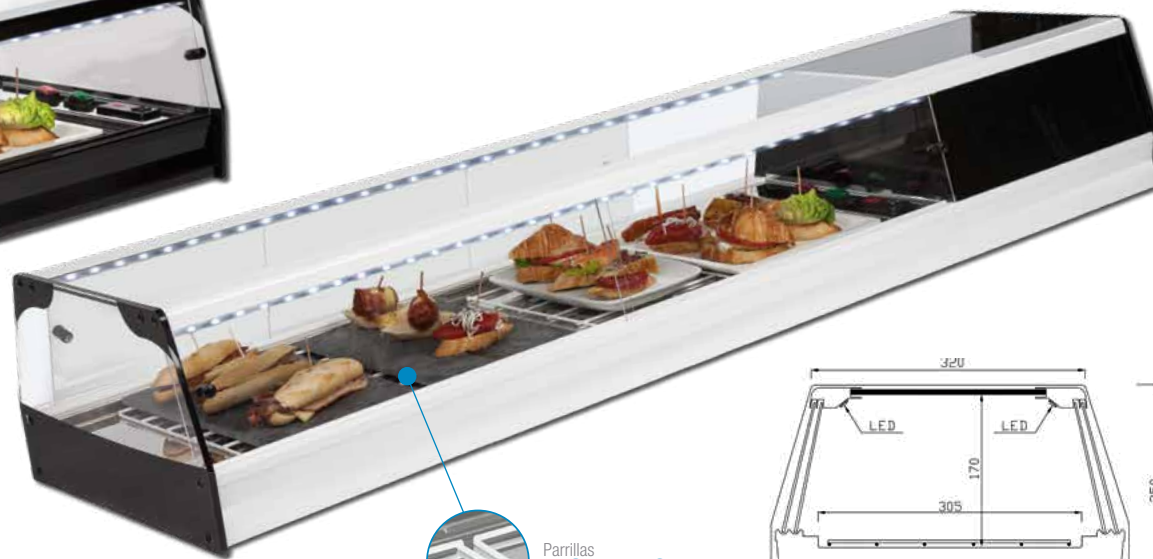


VPI-120 NEGRO

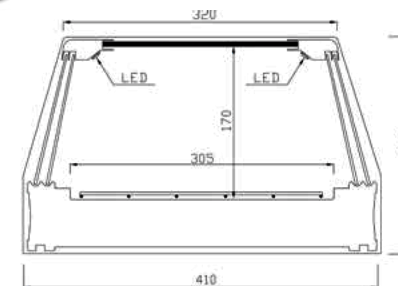


Parrillas INCLUIDAS

VPI-150i BLANCO



Parrillas INCLUIDAS



| Modelo | Largo | Fondo | Alto | Parrillas incluidas | PVP |
|---------|-------|-------|------|---------------------|---------|
| VPI-120 | 1216 | 410 | 250 | 2 | 1.190 € |
| VPI-150 | 1516 | 410 | 250 | 3 | 1.250 € |
| VPI-200 | 2016 | 410 | 250 | 4 | 1.380 € |
| VPI-250 | 2516 | 410 | 250 | 5 | 1.865 € |

| Modelo | Largo | Fondo | Alto | Parrillas incluidas | PVP |
|----------|-------|-------|------|---------------------|---------|
| VPI-120i | 1216 | 410 | 250 | 1.5 | 1.150 € |
| VPI-150i | 1516 | 410 | 250 | 2 | 1.225 € |
| VPI-200i | 2016 | 410 | 250 | 3 | 1.370 € |
| VPI-250i | 2516 | 410 | 250 | 4 | 1.700 € |



GRUPO REMOTO

VITRINA REFRIGERADA SUSHI DE CUBETAS

Frío en Placa Fría y Evaporador Superior

CRISTAL RECTO



Temperatura de Trabajo



+1°/+5°

Accesorios disponibles



Pag 82

Especif. técnicas



Pag 40

Modelo **SU-GR**

- FRÍO ESTÁTICO EN PLACA FRÍA Y EPAVORADOR SUPERIOR.
- Bandeja para desagüe de Evaporador Superior.
- Manguera de Desagüe en la zona de camarero.
- Decoración de cristal en NEGRO.
- Unidad condensadora Remota protegida y conectada a vitrina con carga de Gas r-290 incluida.
- Iluminación LED.
- Puertas correderas de metacrilato.



SU-6GR

PERFIL UNIÓN CRISTAL

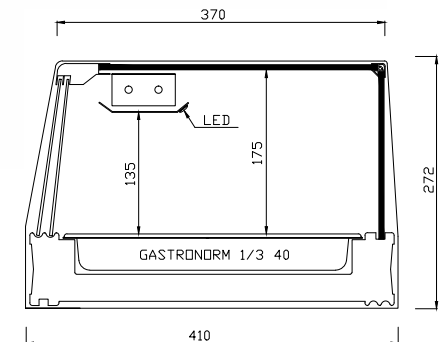
EVAPORADOR SUPERIOR

Cubetas INCLUIDAS



| Modelo | Largo | Fondo | Alto | Cubetas | Plata/Nogal/Blanco/Negro |
|---------|-------|-------|------|---------|--------------------------|
| SU-6GR | 1156 | 410 | 272 | 6 | 1.445 € |
| SU-8GR | 1516 | 410 | 272 | 8 | 1.480 € |
| SU-10GR | 1866 | 410 | 272 | 10 | 1.615 € |

SUPLEMENTO CUBETA
 MELAMINA 1/3 h40
 6 uds. 8 uds. 10 uds.
 72 € 96 € 120 €



Colores disponibles:



PLATA



NOGAL



BLANCO



NEGRO

GRUPO REMOTO

VITRINA REFRIGERADA SUSHI DE BANDEJA PLANA



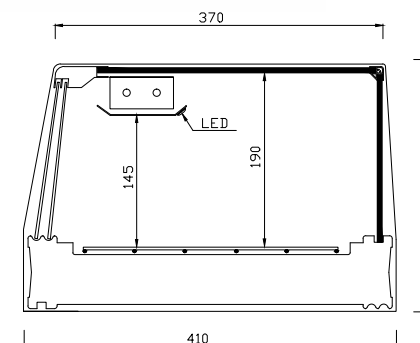
SU-150GR



Parrillas
INCLUIDAS

EVAPORADOR SUPERIOR

BANDEJA DESAGÜE



| Modelo | Largo | Fondo | Alto | Parrillas | Plata/Nogal/Blanco/Negro |
|----------|-------|-------|------|-----------|--------------------------|
| SU-120GR | 1216 | 410 | 272 | 2 | 1.425 € |
| SU-150GR | 1516 | 410 | 272 | 3 | 1.460 € |
| SU-200GR | 1926 | 410 | 272 | 4 | 1.640 € |



GRUPO REMOTO

VITRINA REFRIGERADA SUSHI

Frío en Placa Fría y Evaporador Superior

Modelo SHS

- FRÍO ESTÁTICO EN PLACA FRÍA Y EPAVORADOR SUPERIOR.
- Bandeja para desagüe de Evaporador Superior.
- Manguera de Desagüe en la zona de camarero.
- Perfilera y decoración de cristal en NEGRO.
- Cristal Curvo Templado Radio 20.
- Unidad condensadora Remota protegida y conectada a vitrina con carga de Gas r-290 incluida.
- Iluminación LED.
- Puertas correderas de metacrilato.



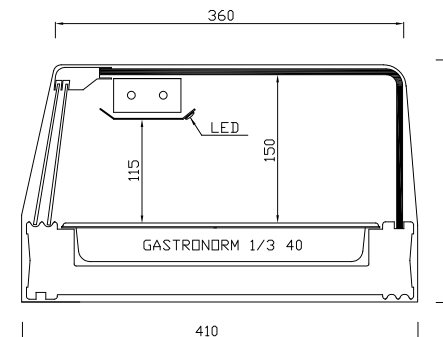
CRISTAL CURVADO RADIO 20°

SUPLEMENTO CUBETA
 MELAMINA 1/3 h40
 6 uds. 8 uds. 10 uds.
 72 € 96 € 120 €



EVAPORADOR SUPERIOR

SHS-8GR

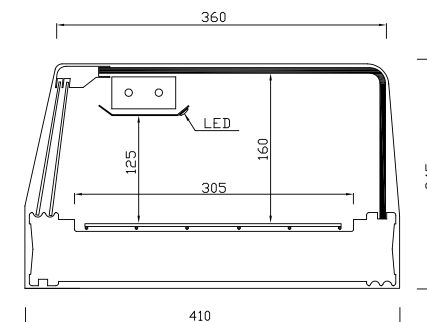


Cubetas INCLUIDAS



Iluminación LED

SHS-150GR



Parrillas INCLUIDAS



| Modelo | Largo | Fondo | Alto | Cubetas | PVP |
|----------|-------|-------|------|---------|---------|
| SHS-6GR | 1216 | 410 | 245 | 6 | 1.690 € |
| SHS-8GR | 1566 | 410 | 245 | 8 | 1.770 € |
| SHS-10GR | 1926 | 410 | 245 | 10 | 1.960 € |

| Modelo | Largo | Fondo | Alto | Parrillas | PVP |
|-----------|-------|-------|------|-----------|---------|
| SHS-120GR | 1216 | 410 | 245 | 2 | 1.670 € |
| SHS-150GR | 1566 | 410 | 245 | 3 | 1.750 € |
| SHS-200GR | 1926 | 410 | 245 | 4 | 1.940 € |

CRISTAL
RECTO



Temperatura
de Trabajo



+1°/+5°

Accesorios
disponibles



Pag
82

Especificaciones
técnicas



Pag
40

GRUPO REMOTO

VITRINA REFRIGERADA SUSHI



Estante Intermedio

SHS-6EGR

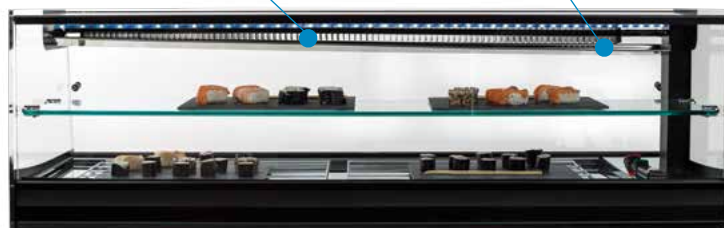


SHS-120EGR



EVAPORADOR SUPERIOR

BANDEJA DESAGÜE

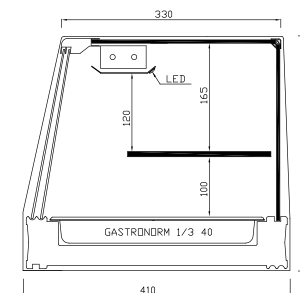


SUPLEMENTO CUBETA

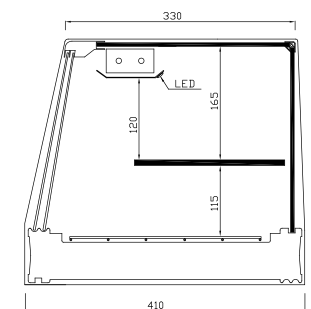
MELAMINA 1/3 h40

6 uds. 8 uds. 10 uds.

72 € 96 € 120 €



| Modelo | Largo | Fondo | Alto | Cubetas | PVP |
|-----------|-------|-------|------|---------|---------|
| SHS-6EGR | 1216 | 410 | 360 | 6 | 1.720 € |
| SHS-8EGR | 1566 | 410 | 360 | 8 | 1.770 € |
| SHS-10EGR | 1926 | 410 | 360 | 10 | 1.955 € |



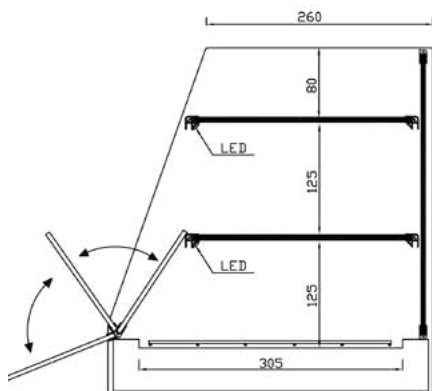
| Modelo | Largo | Fondo | Alto | Parrillas | PVP |
|------------|-------|-------|------|-----------|---------|
| SHS-120EGR | 1216 | 410 | 360 | 2 | 1.700 € |
| SHS-150EGR | 1566 | 410 | 360 | 3 | 1.750 € |
| SHS-200EGR | 1926 | 410 | 360 | 4 | 1.935 € |

Tres alturas

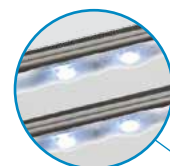


Modelo **TR 3**

- Construida totalmente en Acero Inoxidable AISI-304.
 - Parrillas incluidas en la vitrina 450x280
 - Unidad Condensadora Remota Totalmente protegida y conectada a la vitrina mediante tubo de 2.00 metros con carga de Gas R-290 incluida.
 - Iluminación LED en cada estante.
 - Puertas abatibles en metacrilato hasta primer estante.
- Perfilería en aluminio color PLATA – NOGAL – BLANCO - NEGRO o ACERO INOXIDABLE.



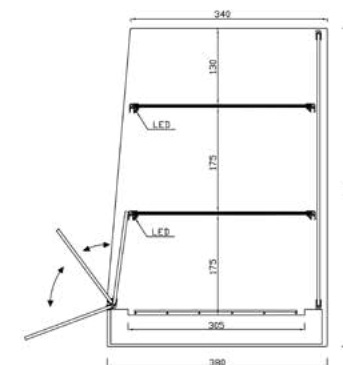
Doble Iluminación **LED**



TR-3 150 MAX ACERO INOXIDABLE
Tres alturas



Parrillas **INCLUIDAS**



| Modelo | Largo | Fondo | Alto | Parrillas incluidas | PVP |
|----------|-------|-------|------|---------------------|---------|
| TR-3 120 | 1216 | 380 | 400 | 2 | 1.585 € |
| TR-3 150 | 1516 | 380 | 400 | 3 | 1.660 € |
| TR-3 200 | 2016 | 380 | 400 | 4 | 1.835 € |
| TR-3 250 | 2516 | 380 | 400 | 5 | 2.450 € |
| TR-3 300 | 3016 | 380 | 400 | 6 | 3.090 € |

| Modelo | Largo | Fondo | Alto | Parrillas incluidas | PVP |
|--------------|-------|-------|------|---------------------|---------|
| TR-3 120 MAX | 1216 | 380 | 550 | 2 | 1.700 € |
| TR-3 150 MAX | 1516 | 380 | 550 | 3 | 1.770 € |
| TR-3 200 MAX | 2016 | 380 | 550 | 4 | 1.945 € |
| TR-3 250 MAX | 2516 | 380 | 550 | 5 | 2.570 € |
| TR-3 300 MAX | 3016 | 380 | 550 | 6 | 3.200 € |

Colores disponibles:



PLATA



NOGAL



BLANCO



NEGRO



ACERO
INOXIDABLE

Modelo FR-ER2

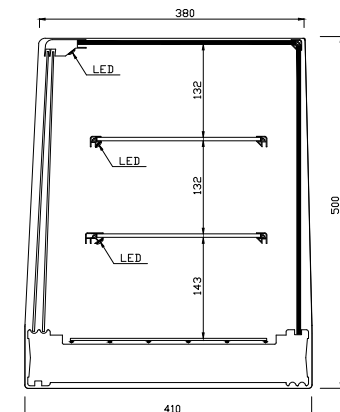
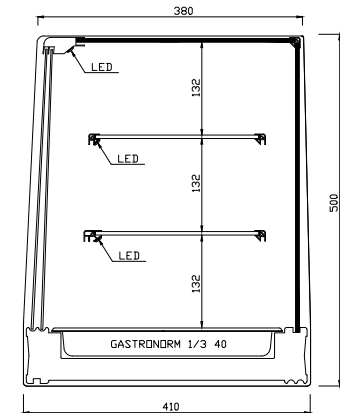
- Cubetas gastronorm 1/3 h40 o parrillas 450x280 incluidas en la vitrina.
- Unidad Condensadora Remota totalmente protegida y conectada a la vitrina mediante tubo de 2.00 metros con carga de Gas R-290 incluida.
- Iluminación LED en cada estante.
- Puertas Correderas en metacrilato.

Fabricación Especial
A MEDIDA

Pídanos Presupuesto



FR-120 ER2 NEGRO



| Modelo | Largo | Fondo | Alto | Cubetas (Incluidas) | PVP |
|----------|-------|-------|------|---------------------|---------|
| FR-4ER2 | 806 | 410 | 500 | 4 | 1.655 € |
| FR-6ER2 | 1156 | 410 | 500 | 6 | 1.760 € |
| FR-8ER2 | 1516 | 410 | 500 | 8 | 1.970 € |
| FR-10ER2 | 1866 | 410 | 500 | 10 | 2.290 € |

| Modelo | Largo | Fondo | Alto | Parrillas (Incluidas) | PVP |
|-----------|-------|-------|------|-----------------------|---------|
| FR-120ER2 | 1216 | 410 | 500 | 2 | 1.710 € |
| FR-150ER2 | 1516 | 410 | 500 | 3 | 1.950 € |
| FR-200ER2 | 2016 | 410 | 500 | 4 | 2.300 € |

GRUPO REMOTO VITRINA REFRIGERADA



Tres alturas - totalmente cerradas

GRUPO INCORPORADO

VITRINA REFRIGERADA + VITRINA CALOR

Dos Vitrinas en una

CRISTAL RECTO



Temperatura de Trabajo



Frio +1º/ 5ºC
Calor +20º/ 90ºC

Modelo MIX-2

Características Zona Fría

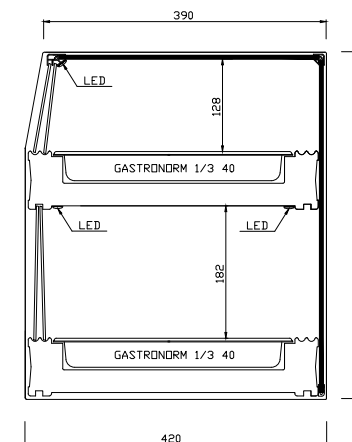
- Zona inferior refrigerada de cubetas.
- Puertas correderas en metacrilato de 3mm guiadas sobre perfil curvo SANITARIO para una fácil limpieza.
- Laterales en metacrilato.
- Control de temperatura mediante termostato digital.
- Doble Iluminación LED.

Características Zona Caliente

- Zona de vitrina calor seco de cubetas.
- Sistema de calor mediante cable calefactor de 30W/m. adosado a la base de la vitrina por la parte inferior.
- Aislamiento térmico de la vitrina con lana de roca Euro
- Clase A1.
- Iluminación LED.
- Esta vitrina no viene preparada para utilizarla al baño maría.



MIX-2F4



NIVEL SUPERIOR CALOR SECO



NIVEL INFERIOR FRÍO ESTÁTICO

Fabricación Especial
A MEDIDA

Pídanos Presupuesto

SUPLEMENTO CUBETA
MELAMINA 1/3 h40
6 uds. 8 uds. 10 uds.
72 € 96 € 120 €



| Modelo | Largo | Fondo | Alto | Cubetas | | PVP |
|---------|-------|-------|------|----------|----------|---------|
| | | | | inferior | superior | |
| MIX-2F4 | 1156 | 420 | 480 | 4 | 6 | 2.120 € |
| MIX-2F6 | 1516 | 420 | 480 | 6 | 8 | 2.345 € |
| MIX-2F8 | 1866 | 420 | 480 | 8 | 10 | 2.690 € |

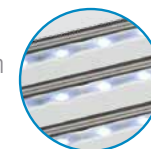


Modelo **DB F**

- Vitrina refrigerada de doble altura (FRÍO EN LAS DOS ALTURAS).
- ZONA INFERIOR : Cubetas Gastronorm 1/3 h40.
- ZONA SUPERIOR: Placa fría con parrillas incluidas.
- Platos no incluidos.
- Unidad Condensadora Remota Totalmente protegida y conectada a la vitrina mediante tubo de 2.00 metros con carga de Gas R-290 incluida.
- Triple Iluminación LED.
- Puertas Correderas.
- Perfilera en color Plata

DB-F6

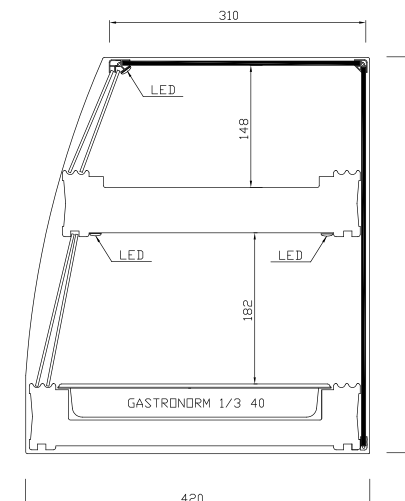
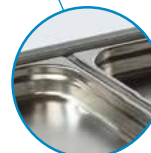
Triple Iluminación **LED**



Fabricación Especial **A MEDIDA**

Pídanos Presupuesto

Cubetas **INCLUIDAS**



| Modelo | Largo | Fondo | Alto | Cubetas (Incluidas) | Parrillas (Incluidas) | PVP |
|--------|-------|-------|------|---------------------|-----------------------|---------|
| DB-F6 | 1156 | 420 | 480 | 6 | 2 | 2.020 € |
| DB-F8 | 1516 | 420 | 480 | 8 | 3 | 2.235 € |
| DB-F10 | 1866 | 420 | 480 | 10 | 4 | 2.565 € |

SUPLEMENTO CUBETA

MELAMINA 1/3 h40

6 uds. 8 uds. 10 uds.

72 € 96 € 120 €





Modelo

PF

- FRÍO ESTÁTICO EN PLACA FRÍA.
- Fabricada en Acero Inoxidable AIS-304.
- Cristal templado desmontable opcional.
- Totalmente abierta para la exposición de pescados, mariscos, tapas, sushi, etc.
- Unidad condensadora Remota protegida y conectada a la vitrina mediante tubo de 2.00 metros con carga de Gas R-290 incluida.
- POSIBILIDAD DE FABRICARLA EN CUALQUIER MEDIDA BAJO PRESUPUESTO.

CRISTAL DESMONTABLE OPCIONAL

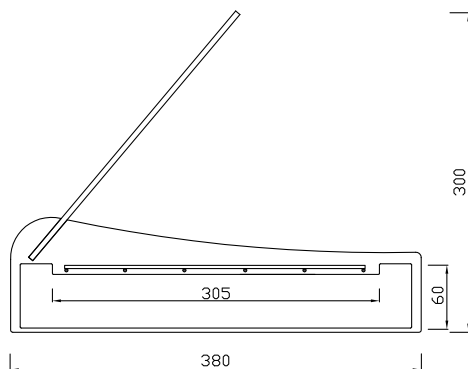
PF-120



Fabricación Especial

A MEDIDA

Pídanos Presupuesto



| Modelo | Largo | Fondo | Alto | Parrillas | PVP | Cristal PVP |
|--------|-------|-------|------|-----------|---------|-------------|
| PF-120 | 1216 | 380 | 300 | 2 | 1.060 € | 130 € |
| PF-150 | 1566 | 380 | 300 | 3 | 1.120 € | 160 € |
| PF-200 | 2016 | 380 | 300 | 4 | 1.235 € | 190 € |

Temperatura de Trabajo +1°/+5°



Accesorios disponibles



Pag 82

Especificaciones técnicas



Pag 40

GRUPO REMOTO

PLACA FRÍA PARA ENCASTRAR EN BARRA



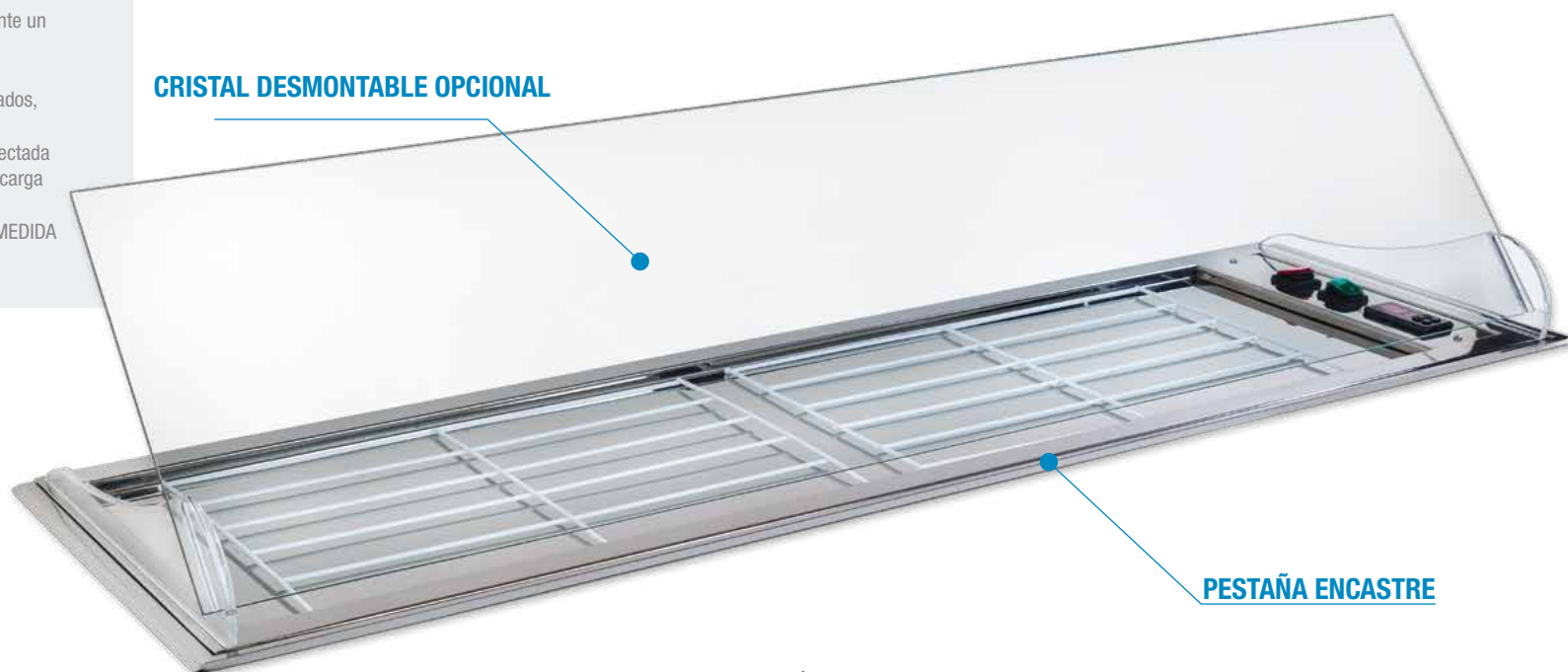
Acero Inoxidable

Modelo PFCST

- FRÍO ESTÁTICO EN PLACA FRÍA.
- Fabricada en acero inoxidable AIS-304.
- La vitrina queda encastrada en la barra mediante un marco de acero inox. de 20 mm.
- Cristal templado desmontable opcional.
- Totalmente abierta para la exposición de pescados, mariscos, tapas, sushi, etc.
- Unidad condensadora Remota protegida y conectada a la vitrina mediante tubo de 2.00 metros con carga de Gas R-290 incluida.
- POSIBILIDAD DE FABRICARLA EN CUALQUIER MEDIDA BAJO PRESUPUESTO.

CRISTAL DESMONTABLE OPCIONAL

PFCST-150

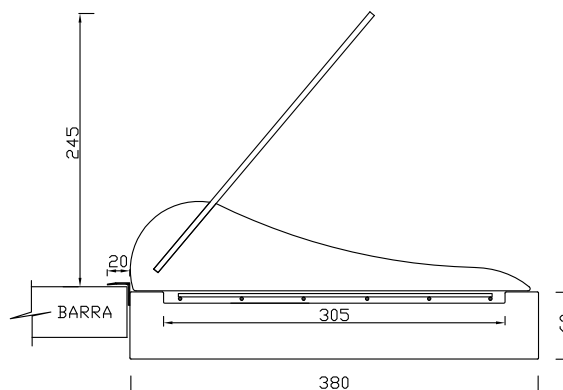


PESTAÑA ENCASTRE

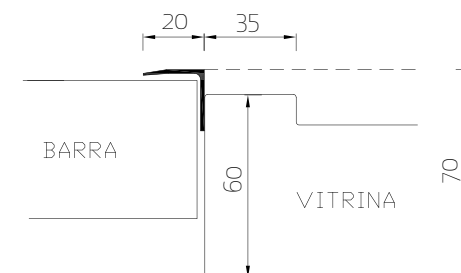
Fabricación Especial **A MEDIDA**

Pídanos Presupuesto

| Modelo | Largo | Fondo | Alto | Parrillas | PVP | Cristal PVP |
|-----------|-------|-------|------|-----------|---------|-------------|
| PFCST-120 | 1220 | 380 | 245 | 2 | 1.590 € | 130 € |
| PFCST-150 | 1520 | 380 | 245 | 3 | 1.650 € | 160 € |
| PFCST-200 | 2020 | 380 | 245 | 4 | 1.815 € | 190 € |



DETALLE PESTAÑA DE ENCASTRE



Dos Vitrinas en una

Temperatura de Trabajo  Frio +1°/ 5°C
Calor +20°/ 90°C

Accesorios disponibles  Pag 82

Especificaciones técnicas  Pag 40

Modelo **MIX 200**

Características Zona Fría 1200 mm.










- Zona de vitrina frigorífica de bandeja plana ideal para la exposición de marisco, pescados, pinchos, sushi, etc.
- Unidad condensadora totalmente protegida con chapa en acero galvanizado y conectada a la vitrina mediante tubo protegido de 1800 mm. de largo.
- Cristal curvo fijo 5 mm.
- Puertas de corredera en metacrilato de 3 mm guiadas sobre perfil curvo SANITARIO para una fácil limpieza.
- Laterales en metacrilato.
- Control de temperatura mediante termostato digital.
- Iluminación LED.

Características Zona Caliente 800 mm.

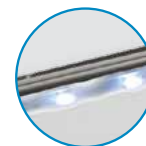
- Zona de vitrina caliente de bandeja plana ideal para la exposición de pizza, bocadillos, bollería, tapas, etc.
- Sistema de calor mediante cable calefactor de potencia constante con un consumo de 30W/m. adosado a la base de la vitrina por la parte inferior.
- Aislamiento térmico de la vitrina con lana de roca Euro Clase A1.
- Iluminación LED.
- Esta vitrina no viene preparada para utilizarla al baño maría.

POSIBILIDAD DE CONSTRUIR DIVERSAS MODALIDADES

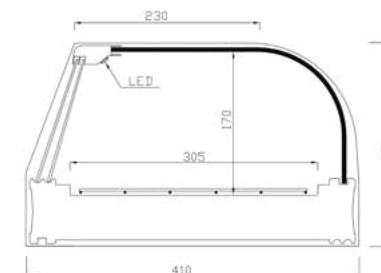
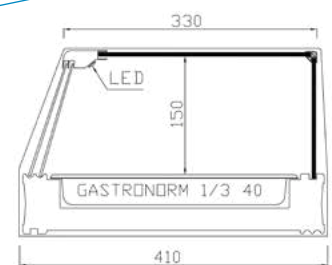
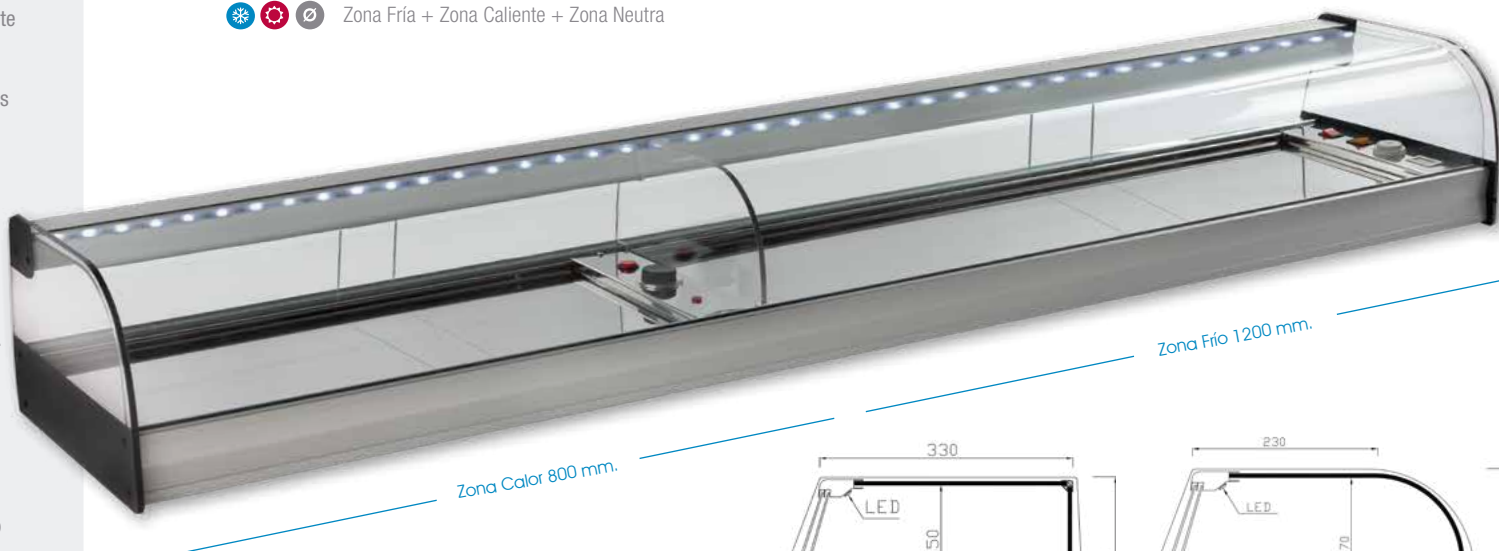
Bajo Presupuesto

-   Zona Fría + Zona Caliente
-   Zona Fría + Zona Neutra
-   Zona Caliente + Zona Neutra
-    Zona Fría + Zona Caliente + Zona Neutra

Iluminación **LED**



MIX-200 PLATA



Fabricación Especial **A MEDIDA**

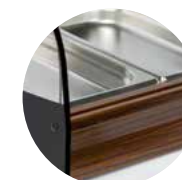
Pídanos Presupuesto

| Modelo | Largo | Fondo | Alto | Zona Fría | Potencia (Zona Caliente) | PVP |
|----------|-------|-------|------|-----------|--------------------------|---------|
| MIX-200 | 2016 | 410 | 250 | R-290 | 363 W / 230 V | 1.760 € |
| MIX-200R | 2016 | 410 | 250 | R-290 | 363 W / 230 V | 1.760 € |

Colores disponibles



PLATA



NOGAL



BLANCO



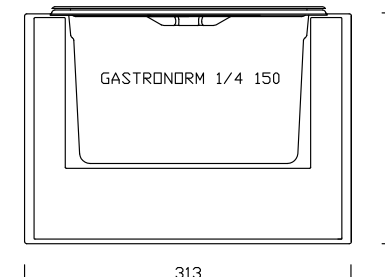
NEGRO

Modelo **PZ 1/4**

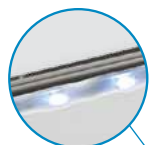
- Fabricada en Acero Inoxidable AIS-304.
- FRÍO ESTÁTICO EN LA ZONA INFERIOR Y LATERALES DE VITRINA.
- Opción de cerrarla con Cristal Recto.
- ILUMINACIÓN LED.
- Cubetas GN 1/4 h150 con tapas en policarbonato (incluidas)
- Tapa de motor en Polietileno 15 mm.

POLIETILENO

PZ6 1/4



Iluminación **LED**



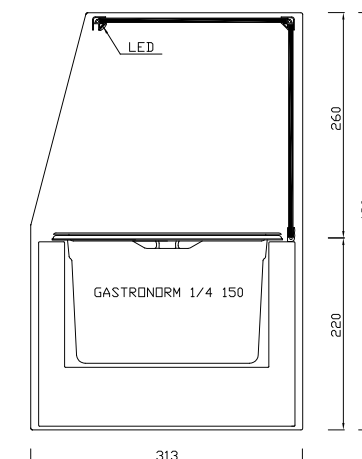
PZ6 1/4 CR

| Modelo | Largo | Fondo | Alto | CUBETAS GN 1/4 H150 | PVP |
|----------|-------|-------|------|---------------------|---------|
| PZ6 1/4 | 1496 | 313 | 220 | 6 | 1550 € |
| PZ8 1/4 | 1826 | 313 | 220 | 8 | 1.720 € |
| PZ10 1/4 | 2156 | 313 | 220 | 10 | 1.990 € |



TAPA CUBETA
POLICARBONATO INCLUIDA

| Modelo | Largo | Fondo | Alto | CUBETAS GN 1/4 H150 | PVP |
|------------|-------|-------|------|---------------------|---------|
| PZ6 1/4CR | 1496 | 313 | 480 | 6 | 1.775 € |
| PZ8 1/4CR | 1826 | 313 | 480 | 8 | 1.955 € |
| PZ10 1/4CR | 2156 | 313 | 480 | 10 | 2.260 € |





GRUPO REMOTO

VITRINA REFRIGERADA PARA INGREDIENTES

Acero Inoxidable

Temperatura de Trabajo



+1°/+5°

Especificaciones técnicas



Pag 40

Modelo **ING 1/4**

- Fabricada en Acero Inoxidable AISI-304.
- FRÍO ESTÁTICO EN LA ZONA INFERIOR Y LATERALES DE VITRINA.
- Unidad condensadora Remota protegida y conectada a la vitrina mediante tubo de 1,80 metros.
- Con carga de Gas R-134° incluida.
- Opción de cerrarla con Cristal Recto.
- ILUMINACIÓN LED.
- Cubetas GN 1/4 h150 con tapas en policarbonato (incluidas)

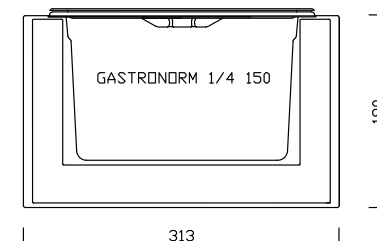
ING 6 1/4



Iluminación **LED**



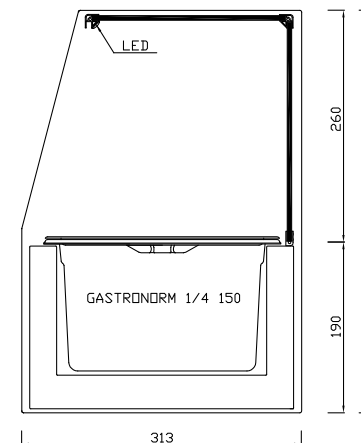
ING 6 1/4 CR



| Modelo | Largo | Fondo | Alto | CUBETAS GN 1/4 H150 | PVP |
|-------------------|-------|-------|------|---------------------|---------|
| ING 6 1/4 | 1086 | 313 | 190 | 6 | 1.430 € |
| ING 8 1/4 | 1416 | 313 | 190 | 8 | 1.615 € |
| ING 10 1/4 | 1746 | 313 | 190 | 10 | 1.860 € |



TAPA CUBETA POLICARBONATO INCLUIDA



| Modelo | Largo | Fondo | Alto | CUBETAS GN 1/4 H150 | PVP |
|----------------------|-------|-------|------|---------------------|---------|
| ING 6 1/4 CR | 1086 | 313 | 450 | 6 | 1.650 € |
| ING 8 1/4 CR | 1416 | 313 | 450 | 8 | 1.820 € |
| ING 10 1/4 CR | 1746 | 313 | 450 | 10 | 2.140 € |



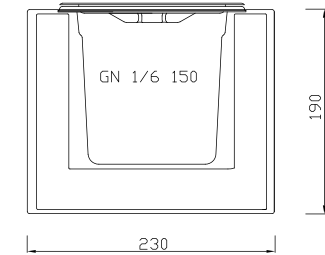
VITRINA REFRIGERADA PARA INGREDIENTES



Acero inoxidable

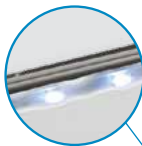
CUBETA GN 1/6 h150 y TAPA INCLUIDA

ING 7 1/6



| Modelo | Largo | Fondo | Alto | CUBETAS | PVP |
|------------|-------|-------|------|---------|---------|
| ING 6 1/6 | 1086 | 230 | 190 | 6 | 1.145 € |
| ING 7 1/6 | 1250 | 230 | 190 | 7 | 1.190 € |
| ING 8 1/6 | 1416 | 230 | 190 | 8 | 1.245 € |
| ING 9 1/6 | 1580 | 230 | 190 | 9 | 1.295 € |
| ING 10 1/6 | 1746 | 230 | 190 | 10 | 1.320 € |

Iluminación LED

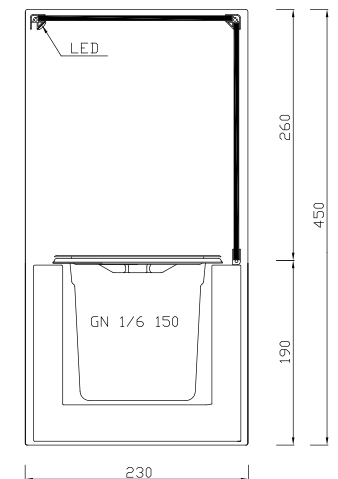


ING 7 1/6 CR



TAPA CUBETA POLICARBONATO INCLUIDA

| Modelo | Largo | Fondo | Alto | CUBETAS | PVP |
|---------------|-------|-------|------|---------|---------|
| ING 6 1/6 CR | 1086 | 230 | 450 | 6 | 1.310 € |
| ING 7 1/6 CR | 1250 | 230 | 450 | 7 | 1.370 € |
| ING 8 1/6 CR | 1416 | 230 | 450 | 8 | 1.435 € |
| ING 9 1/6 CR | 1580 | 230 | 450 | 9 | 1.485 € |
| ING 10 1/6 CR | 1746 | 230 | 450 | 10 | 1.520 € |



Modelo **FCL**

- Fabricada en Acero Inoxidable AISI-304.
- FRÍO ESTÁTICO EN LA ZONA INFERIOR Y LATERALES DE VITRINA.
- Unidad condensadora Remota protegida y conectada a la vitrina mediante tubo de 2.00 metros.
- Con carga de Gas R-134° incluida.
- Iluminación LED.
- Puertas correderas metacrilato.
- Cubetas GN 1/1 GN 1/4 GN 1/3 h100

FCL-11-3



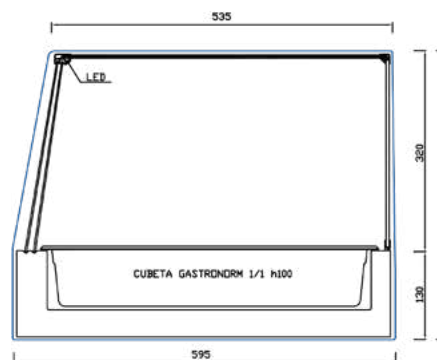
CUBETAS GN 1/1 h100

530 x 325 x 100 cm



CUBETAS GN 1/4 h100

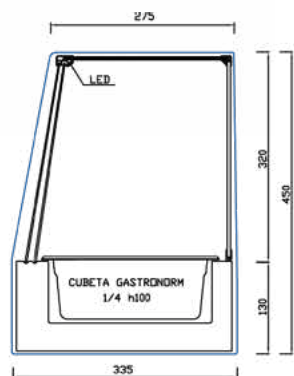
162 x 265 x 100 cm



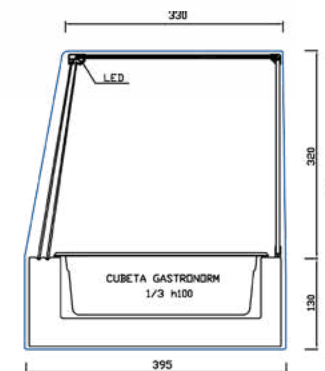
| Modelo | Largo | Fondo | Alto | Cubetas | PVP |
|----------|-------|-------|------|---------|---------|
| FCL 11-3 | 1080 | 595 | 450 | 3 | 1.525 € |
| FCL 11-4 | 1405 | 595 | 450 | 4 | 1.685 € |
| FCL 11-5 | 1730 | 595 | 450 | 5 | 1.960 € |



FCL-14-6



FCL-13-6



CUBETAS GN 1/3 h100
325 x175 x100 cm

| Modelo | Largo | Fondo | Alto | Cubetas | PVP |
|-----------|-------|-------|------|---------|---------|
| FCL 14-6 | 1078 | 335 | 450 | 6 | 1.190 € |
| FCL 14-8 | 1400 | 335 | 450 | 8 | 1.320 € |
| FCL 14-10 | 1726 | 335 | 450 | 10 | 1.540 € |

| Modelo | Largo | Fondo | Alto | Cubetas | PVP |
|----------|-------|-------|------|---------|---------|
| FCL 13-6 | 1156 | 395 | 450 | 6 | 1.360 € |
| FCL 13-7 | 1331 | 395 | 450 | 7 | 1.490 € |
| FCL 13-8 | 1516 | 395 | 450 | 8 | 1.710 € |

GRUPO INCORPORADO Y REMOTO
VITRINAS REFRIGERADAS



SOPORTES DE VITRINA PARA BARRA

- Soporte de acero lacado para desplazar la vitrina del mostrador ganando espacio para el cliente.
- Se sirve en paquete de 2 unidades.

P.V.P : 80,00€



BANDEJA MELAMINA GN 1/2

- Color Blanco / Negro.
325 x 265 x 20 mm.

P.V.P : 18,00€



CUBETA GASTRONORM 1/3 h40

- Acero inoxidable 18/10.
325 x 175 x 40 mm.

P.V.P : 11,00€



CUBETA MELAMINA BLANCA 1/3 h40

- Color Blanco
325 x 175 x 40 mm.

P.V.P : 22,00€



■ PLACA PIZARRA

- 300 x 200 x 5 mm.

P.V.P : 12,00€



■ PARRILLAS PLASTIFICADAS

- Color Blanco.
450 x 280 x 5 mm.

P.V.P : 16,00€



■ BANDEJA PORCELANA

- 265 x 180 x 25 mm.

P.V.P : 17,00€





Vitrinas
CALOR



Baño María
pag 88- 91



Calor Seco
pag 92 - 95



BAÑO MARÍA
VITRINAS CALOR



Pag
88

CA-6

Baño María 1/3h 40



Pag
91

CA14-6

Baño María 1/4h 100



Pag
89

CA-6E

Baño María con estante 1/3h 40



Pag
91

CA13-5

Baño María 1/3h 100



Pag
90

CA11-3

Baño María 1/1 h100



Pag
92

SC-6

Calor seco 1/3h 40



Pag
94

SC-2ER

Calor seco 2 estantes



Pag
93

SC-6E

Calor seco con estante 1/3h 40



Pag
95

CA-150

Calor seco placa lisa



BAÑO MARÍA

VITRINA CALIENTE

Modelo
CA

- Control de temperatura mediante Termostato 20-90°C.
- Desagüe incorporado.
- Interruptores de funcionamiento impermeabilizados con fuelle exterior.
- Aislamiento Térmico de la vitrina con lana de roca Euro Clase A1.
- Puertas Correderas en metacrilato.
- Cuba Interior fabricada en Acero Inoxidable AISI-304.
- Iluminación LED.
- Cristal templado de seguridad.

RECOMENDABLE
NO SOBREPASAR LOS 70°C.

CRISTAL RECTO | CRISTAL CURVO | Temperatura de Trabajo +20°/+90°



Iluminación
LED

CA-6 NOGAL

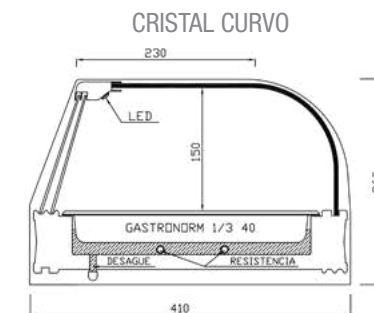


Cubetas
INCLUIDAS

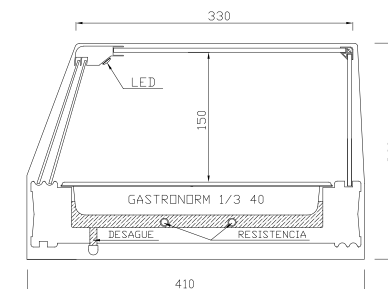


Fabricación Especial
A MEDIDA
Pídanos Presupuesto

SUPLEMENTO CUBETA
MELAMINA 1/3 h40
4 uds. 6 uds. 8 uds.
48 € 72 € 96 €



CRISTAL RECTO



Bandeja Auxiliar
INCLUIDA



- Vitrina caliente de **BAÑO MARÍA** Ideal para el exposición de tapas calientes en Cubeta Gastronorm incluidas en la vitrina.
- Disponible con bandeja plana en Acero Inoxidable para utilizarla sin cubetas o como **EXPOSITOR NEUTRO**.

| Modelo | Largo | Fondo | Alto | Cubetas (Incluidas) | Potencia | Plata/Nogal/Blanco/Negro | Acero Inoxidable |
|------------|-------|-------|------|---------------------|----------------|--------------------------|------------------|
| CA-4 CA-4R | 810 | 410 | 260 | 4 | 704 W / 230 V | 760 € | 850 € |
| CA-6 CA-6R | 1160 | 410 | 260 | 6 | 1006 W / 230 V | 830 € | 930 € |
| CA-8 CA-8R | 1516 | 410 | 260 | 8 | 1308 W / 230 V | 900 € | 1.010 € |

BAÑO MARÍA VITRINA CALIENTE

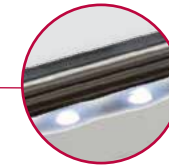


Estante intermedio

Modelo
CA E

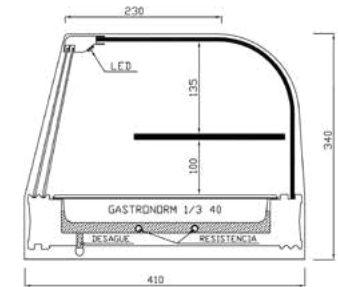
- Cristal Templado de Seguridad.
- Estante intermedio.

CA-6E NOGAL



Iluminación
LED

CRISTAL CURVO



Cubetas
INCLUIDAS



Fabricación Especial
A MEDIDA

Pídanos Presupuesto

SUPLEMENTO CUBETA

MELAMINA 1/3 h40

4 uds. 6 uds. 8 uds.

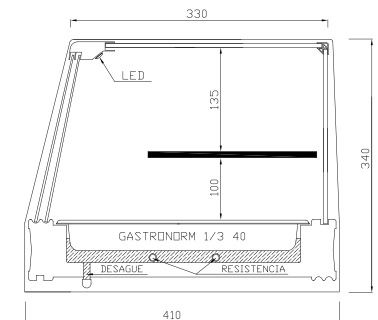
48 € 72 € 96 €



Bandeja Auxiliar
INCLUIDA



CRISTAL RECTO



SISTEMA DE CALOR MEDIANTE RESISTENCIA
EN ACERO INOXIDABLE 10 mm.

| Modelo | Largo | Fondo | Alto | Cubetas (Incluidas) | Potencia | Plata/Nogal/Blanco/Negro | Acero Inoxidable |
|--------------|-------|-------|------|---------------------|----------------|--------------------------|------------------|
| CA-4E CA-4ER | 810 | 410 | 340 | 4 | 704 W / 230 V | 890 € | 995 € |
| CA-6E CA-6ER | 1160 | 410 | 340 | 6 | 1006 W / 230 V | 955 € | 1.070 € |
| CA-8E CA-8ER | 1516 | 410 | 340 | 8 | 1308 W / 230 V | 1.030 € | 1.150 € |



Modelo

CAL11 CAL14 CAL13

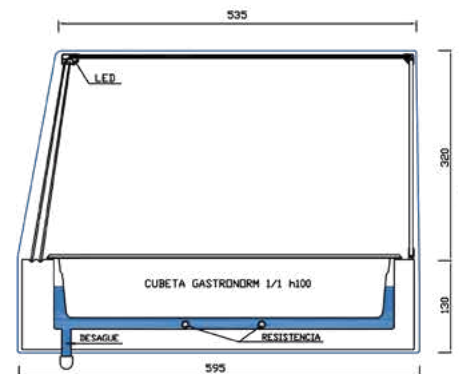
- Control de temperatura mediante Termostato 20-90°C.
- Desagüe incorporado.
- Interruptores de funcionamiento impermeabilizados con fuelle exterior.
- Aislamiento Térmico de la vitrina con lana de roca Euro Clase A1.
- Puertas Correderas en metacrilato.
- Cuba interior fabricada en Acero Inoxidable AISI-304.
- Iluminación LED.

CAL11-3



CUBETAS GN 1/1 h100

530 x 325 x100

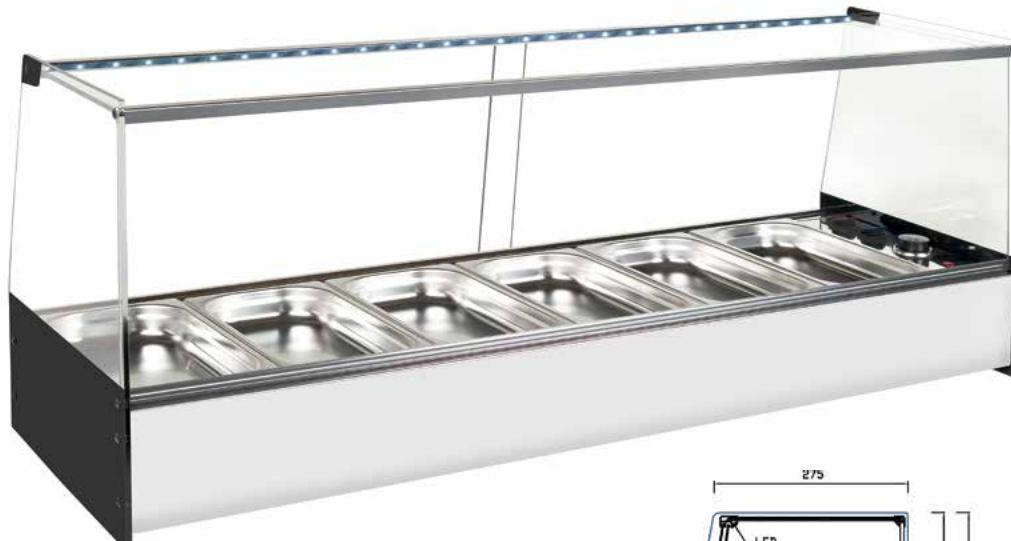


SISTEMA DE CALOR MEDIANTE RESISTENCIA
EN ACERO INOXIDABLE 10 mm.

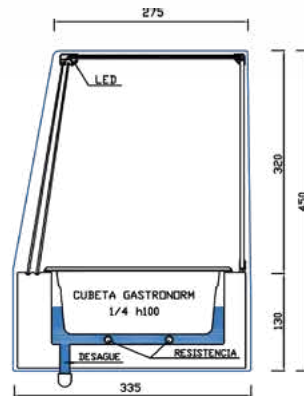
| Modelo | Largo | Fondo | Alto | Cubetas | Potencia | PVP |
|---------|-------|-------|------|---------|----------------|---------|
| CAL11-3 | 1080 | 595 | 450 | 3 | 1006 W / 230 V | 1.280 € |
| CAL11-4 | 1405 | 595 | 450 | 4 | 1308 W / 230 V | 1.450 € |



CAL14-6



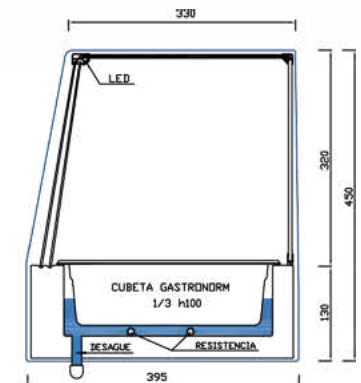
CUBETAS GN 1/4 h100
162 x 265 x100



CAL13-5



CUBETAS GN 1/3 h100
325 x175 x100



| Modelo | Largo | Fondo | Alto | Cubetas | Potencia | PVP |
|----------------|-------|-------|------|---------|----------------|---------|
| CAL14-6 | 1078 | 335 | 450 | 6 | 1006 W / 230 V | 925 € |
| CAL14-8 | 1400 | 335 | 450 | 8 | 1308 W / 230 V | 1.060 € |

| Modelo | Largo | Fondo | Alto | Cubetas | Potencia | PVP |
|----------------|-------|-------|------|---------|----------------|---------|
| CAL13-4 | 810 | 395 | 450 | 4 | 707 W / 230 V | 1.100 € |
| CAL13-6 | 1160 | 395 | 450 | 6 | 1006 W / 230 V | 1.240 € |
| CAL13-8 | 1516 | 395 | 450 | 8 | 1308 W / 230 V | 1.475 € |



CALOR SECO

VITRINA CALIENTE

Modelo
SC

- Control de temperatura mediante Termostato 20-90°C.
- Interruptores de funcionamiento impermeabilizados con fuele exterior.
- Aislamiento Térmico de la vitrina con lana de roca Euro Clase A1.
- Puertas Correderas en metacrilato.
- Cuba Interior fabricada en Acero Inoxidable AISI-304.
- Iluminación LED.
- Cristal templado de seguridad.

RECOMENDABLE
NO SOBREPASAR LOS 70°C.

CRISTAL RECTO | CRISTAL CURVO | Temperatura de Trabajo +20°/+90°



Iluminación
LED

SC-6 NOGAL



Cubetas
INCLUIDAS

Fabricación Especial
A MEDIDA

Pídanos Presupuesto

SUPLEMENTO CUBETA

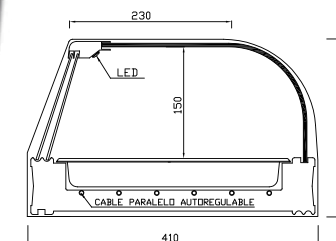
MELAMINA 1/3 h40

4 uds. 6 uds.

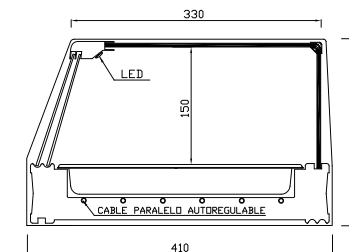
48 € 72 €



CRISTAL CURVO



CRISTAL RECTO



SISTEMA DE CALOR MEDIANTE
CABLE PARALELO AUTORREGULABLE

| Modelo | Largo | Fondo | Alto | Cubetas (Incluidas) | Potencia | Plata/Nogal/Blanco/Negro | Acero Inoxidable |
|--------|-------|-------|------|---------------------|---------------|--------------------------|------------------|
| SC-4 | 810 | 410 | 250 | 4 | 170 W / 230 V | 740 € | 830 € |
| SC-6 | 1160 | 410 | 250 | 6 | 225 W / 230 V | 810 € | 910 € |

CALOR SECO

VITRINA CALIENTE

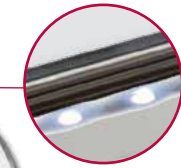
Estante intermedio



Modelo
SC-E

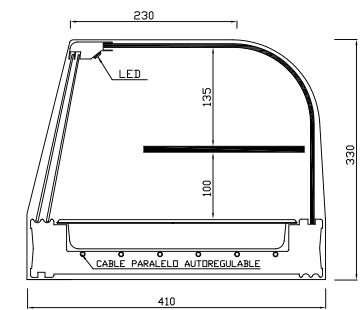
- Cristal Templado de Seguridad.
- Estante intermedio.

SC-6E NOGAL

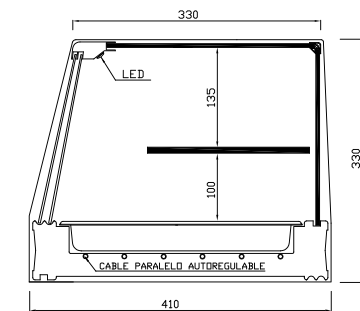


Iluminación
LED

CRISTAL CURVO



CRISTAL RECTO



Cubetas
INCLUIDAS



Fabricación Especial
A MEDIDA

Pídanos Presupuesto

SUPLEMENTO CUBETA
MELAMINA 1/3 h40
4 uds. 6 uds.
48 € 72 €



| Modelo | Largo | Fondo | Alto | Cubetas (Incluidas) | Potencia | Plata/Nogal/Blanco/Negro | Acero Inoxidable |
|--------------|-------|-------|------|---------------------|---------------|--------------------------|------------------|
| SC-4E SC-4ER | 810 | 410 | 330 | 4 | 170 W / 230 V | 850 € | 950 € |
| SC-6E SC-6ER | 1160 | 410 | 330 | 6 | 225 W / 230 V | 930 € | 1.070 € |



BAÑO-MARÍA / CALOR SECO

VITRINAS CALIENTE

Tres Alturas

CRISTAL RECTO



CRISTAL CURVO



Temperatura de Trabajo



+20°/+90°

Modelo

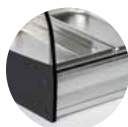
CA-2ER SC-2ER

- Control de temperatura mediante Termostato 20-90°C.
- Interruptores de funcionamiento impermeabilizados con fuelle exterior.
- Aislamiento Térmico de la vitrina con lana de roca Euro Clase A1.
- Puertas Correderas en metacrilato.
- Cuba Interior fabricada en Acero Inoxidable AISI-304.
- Iluminación LED en cada estante.

RECOMENDABLE
NO SOBREPASAR LOS 70°C.



SC-120ER2



PLATA



NOGAL



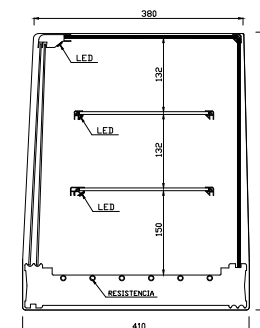
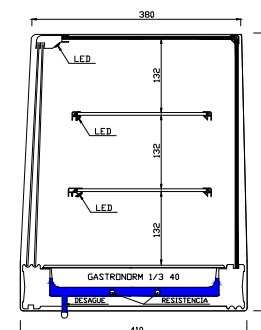
BLANCO



NEGRO



ACERO INOXIDABLE



| Modelo | Largo | Fondo | Alto | Cubetas | Agua | Potencia | Plata/Nogal/Blanco/Negro | Acero Inox. |
|-----------|-------|-------|------|---------|------|----------------|--------------------------|-------------|
| SC-2ER4 | 810 | 410 | 500 | 4 | NO | 170 W / 230 V | 1.060 € | 1.180 € |
| SC-2ER6 | 1160 | 410 | 500 | 6 | NO | 225 W / 230 V | 1.160 € | 1.300 € |
| SC-2ER120 | 1216 | 410 | 500 | NO | NO | 225 W / 230 V | 1.190 € | 1.330 € |
| SC-2ER150 | 1516 | 410 | 500 | NO | NO | 278 W / 230 V | 1.420 € | 1.590 € |
| CA-2ER4 | 810 | 410 | 500 | 4 | SI | 704 W / 230 V | 1.100 € | 1.235 € |
| CA-2ER6 | 1160 | 410 | 500 | 6 | SI | 1006 W / 230 V | 1.210 € | 1.355 € |

CRISTAL
RECTO



CRISTAL
CURVO



Temperatura
de Trabajo



+20°/+90°

Accesorios
disponibles



Pag
76

Modelo CA 150

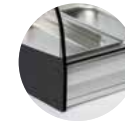
- Vitrina caliente de bandeja plana ideal para la exposición de pizza, bocadillos, bollería, pinchos, etc.
- Cristal curvo templado de seguridad.
- Puertas abatibles en metacrilato.
- Construida totalmente en Acero Inoxidable AISI-304.
- Control de temperatura mediante termostato +20C° / +90°C.
- Aislamiento térmico de la vitrina con lana de roca Euro Clase A1.
- Iluminación LED.
- Esta vitrina no viene preparada para utilizarla al baño maría.

RECOMENDABLE
NO SOBREPASAR LOS 70°C.



SISTEMA DE CALOR MEDIANTE
CABLE PARALELO AUTORREGULABLE

Iluminación
LED



PLATA



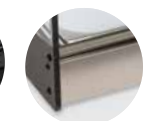
NOGAL



BLANCO



NEGRO

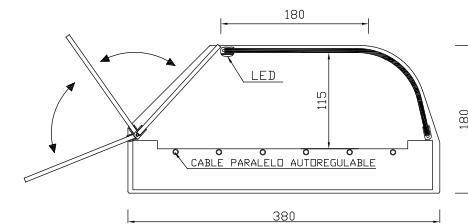


ACERO
INOXIDABLE

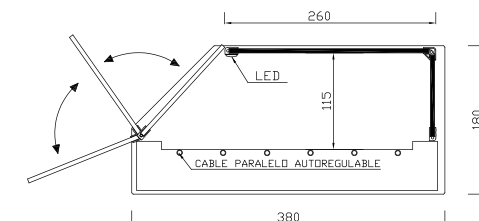
CA 150



CRISTAL CURVO



CRISTAL RECTO



Fabricación Especial
A MEDIDA
Pídanos Presupuesto

| Modelo | Largo | Fondo | Alto | Potencia | PVP |
|----------------|-------|-------|------|---------------|---------|
| CA-120 CA-120R | 1200 | 180 | 380 | 225 W / 230 V | 900 € |
| CA-150 CA-150R | 1500 | 180 | 380 | 278 W / 230 V | 1.045 € |
| CA-200 CA-200R | 2000 | 180 | 380 | 369 W / 230 V | 1.224 € |





Vitrinas NEUTRAS



Cristal Curvo/Recto
pag 100-127



Expositores de Metacrilato
pag 116-117



Bandejas Expositoras
pag 128-129



VITRINAS NEUTRAS



Pag 104 VC 100



Pag 109 ST-106



Pag 100 INOX-VC 100 LED



Pag 105 VCL-100



Pag 110 STL-106



Pag 101 INOX-VCL 100 LED



Pag 106 VR-100



Pag 111 VP3



Pag 102 INOX-VR 100 LED



Pag 107 VRL-100



Pag 112-113 PSC-C



Pag 103 INOX-VRLP 100 LED



Pag 108 VRL-2E



Pag 114 EXPO BLACK 1 MINI





Pag 115
HIDRA-2



Pag 120
Si-100



Pag 125
3 PZ



Pag 128
ROBLEX-OCT



Pag 116
VGN 1/2



Pag 121
S2



Pag 125
4ECR



Pag 129
POLI-2



Pag 117
VE2GN 1/1



Pag 122
PT-XE 100



Pag 126
HD-1



Pag 118
MT-X



Pag 123
TRI 100



Pag 127
HD-2



Pag 119
MT-S 75



Pag 124
OP-2 100



Pag 128
GN 1/1 T



CRISTAL CURVO VITRINAS NEUTRAS

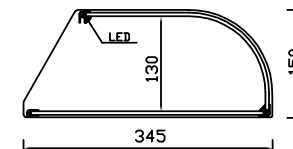
Base en acero inoxidable

Modelo
INOX VC

- Vitrina construida sobre una base en acero inoxidable AISI-304.
- Cristal curvo FIJO TEMPLADO DE SEGURIDAD.
- Laterales en metacrilato.
- Iluminación LED OPCIONAL.



INOX-VC 100 LED



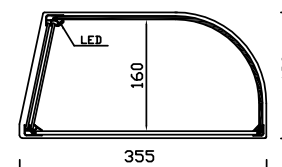
| Modelo | Largo | Fondo | Alto | Puertas | Luz | PVP |
|-----------------|-------|-------|------|---------|-----|-------|
| INOX-VC 100 | 982 | 345 | 150 | No | No | 310 € |
| INOX-VC 120 | 1212 | 345 | 150 | No | No | 345 € |
| INOX-VC 100 LED | 982 | 345 | 150 | No | Si | 405 € |
| INOX-VC 120 LED | 1212 | 345 | 150 | No | Si | 440 € |

Modelo
INOX VCP

- Vitrina construida sobre una base en acero inoxidable AISI-304.
- Cristal curvo FIJO TEMPLADO DE SEGURIDAD.
- Totalmente cerrada con puertas correderas.
- Laterales en metacrilato.
- Iluminación LED OPCIONAL.



INOX-VCP 100 LED



| Modelo | Largo | Fondo | Alto | Puertas | Luz | PVP |
|------------------|-------|-------|------|---------|-----|-------|
| INOX-VCP 100 | 982 | 355 | 180 | Si | No | 375 € |
| INOX-VCP 120 | 1212 | 355 | 180 | Si | No | 410 € |
| INOX-VCP 100 LED | 982 | 355 | 180 | Si | Si | 465 € |
| INOX-VCP 120 LED | 1212 | 355 | 180 | Si | Si | 505 € |

Fabricación Especial
A MEDIDA
Pídanos Presupuesto

CRISTAL CURVO
VITRINAS NEUTRAS
Base en acero inoxidable



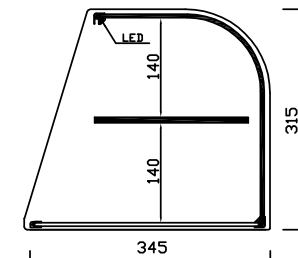
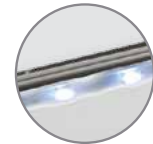
Modelo
INOX VCL

- Vitrina construida sobre una base en acero inoxidable AISI-304.
- Cristal curvo FIJO TEMPLADO DE SEGURIDAD.
- Estante intermedio de cristal.
- Laterales en metacrilato.
- Iluminación LED OPCIONAL.

INOX-VCL 100 LED



Iluminación
LED
OPCIONAL



| Modelo | Largo | Fondo | Alto | Puertas | Luz | PVP |
|------------------|-------|-------|------|---------|-----|-------|
| INOX-VCL 100 | 982 | 345 | 315 | No | No | 395 € |
| INOX-VCL 120 | 1212 | 345 | 315 | No | No | 435 € |
| INOX-VCL 100 LED | 982 | 345 | 315 | No | Si | 495 € |
| INOX-VCL 120 LED | 1212 | 345 | 315 | No | Si | 530 € |

Fabricación Especial
A MEDIDA
Pídanos Presupuesto



CRISTAL RECTO VITRINAS NEUTRAS

Base en acero inoxidable

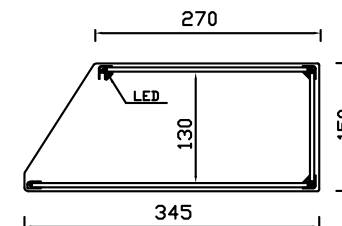
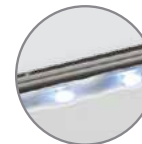
Modelo INOX VR

- Vitrina construida sobre una base en acero inoxidable AISI-304.
- Cristal recto.
- Laterales en metacrilato.
- Iluminación LED OPCIONAL.



INOX-VR 100 LED

Iluminación
LED
OPCIONAL



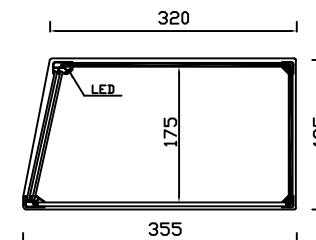
| Modelo | Largo | Fondo | Alto | Puertas | Luz | PVP |
|-----------------|-------|-------|------|---------|-----|-------|
| INOX-VR 100 | 1012 | 345 | 150 | No | No | 310 € |
| INOX-VR 120 | 1212 | 345 | 150 | No | No | 345 € |
| INOX-VR 100 LED | 1012 | 345 | 150 | No | Si | 405 € |
| INOX-VR 120 LED | 1221 | 345 | 150 | No | Si | 440 € |

Modelo INOX VRP

- Vitrina construida sobre una base en acero inoxidable AISI-304.
- Cristal recto.
- Totalmente cerrada con puertas correderas.
- Laterales en metacrilato.
- Iluminación LED OPCIONAL.



INOX-VRP 100 LED



| Modelo | Largo | Fondo | Alto | Puertas | Luz | PVP |
|------------------|-------|-------|------|---------|-----|-------|
| INOX-VRP 100 | 1012 | 355 | 195 | Si | No | 375 € |
| INOX-VRP 120 | 1212 | 355 | 195 | Si | No | 410 € |
| INOX-VRP 100 LED | 1012 | 355 | 195 | Si | Si | 465 € |
| INOX-VRP 120 LED | 1212 | 355 | 195 | Si | Si | 505 € |

Fabricación Especial
A MEDIDA

Pídanos Presupuesto

CRISTAL RECTO VITRINAS NEUTRAS



Base en acero inoxidable

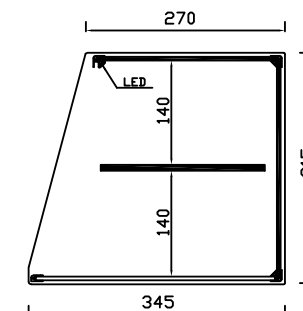
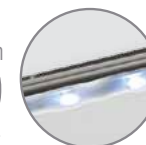
Modelo INOX VRL

- Vitrina construida sobre una base en acero inoxidable AISI-304.
- Cristal recto.
- Estante intermedio de cristal.
- Laterales en metacrilato.
- Iluminación LED OPCIONAL.



INOX-VRL 100 LED

Iluminación
LED
OPCIONAL



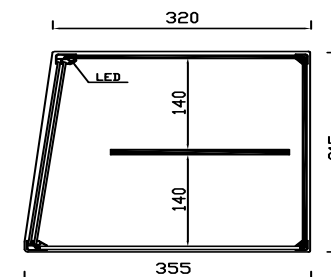
| Modelo | Largo | Fondo | Alto | Puertas | Luz | PVP |
|------------------|-------|-------|------|---------|-----|-------|
| INOX-VRL 100 | 1012 | 345 | 315 | No | No | 395 € |
| INOX-VRL 120 | 1212 | 345 | 315 | No | No | 435 € |
| INOX-VRL 100 LED | 1012 | 345 | 315 | No | Si | 495 € |
| INOX-VRL 120 LED | 1212 | 345 | 315 | No | Si | 530 € |

Modelo INOX VRLP

- Vitrina construida sobre una base en acero inoxidable AISI-304.
- Cristal recto.
- Estante intermedio de cristal.
- Totalmente cerrada con puertas correderas.
- Laterales en metacrilato.
- Iluminación LED OPCIONAL.



INOX-VRLP 100 LED



| Modelo | Largo | Fondo | Alto | Puertas | Luz | PVP |
|-------------------|-------|-------|------|---------|-----|-------|
| INOX-VRLP 100 | 1012 | 355 | 315 | Si | No | 445 € |
| INOX-VRLP 120 | 1212 | 355 | 315 | Si | No | 490 € |
| INOX-VRLP 100 LED | 1012 | 355 | 315 | Si | Si | 540 € |
| INOX-VRLP 120 LED | 1212 | 355 | 315 | Si | Si | 575 € |

Fabricación Especial
A MEDIDA

Pídanos Presupuesto



CRISTAL CURVO VITRINAS NEUTRAS

Modelo VC

- Cristal Templado de seguridad.
- Perfilera en aluminio anodizado 15 mm.
- Laterales en metacrilato 6 mm.
- Colores a elegir ORO - PLATA - NEGRO - INOX.
- Abierta en zona camarero.

VC 100 ORO



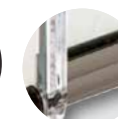
ORO



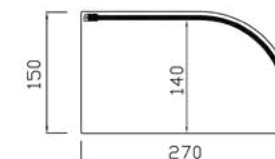
PLATA



NEGRO



INOX



| Modelo | Largo | Fondo | Alto | PVP |
|---------------|-------|-------|------|-------|
| VC-100 | 982 | 270 | 150 | 184 € |
| VC-120 | 1212 | 270 | 150 | 215 € |

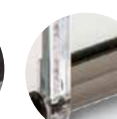
Modelo NCP

- Cristal Templado de seguridad.
- Perfilera en aluminio anodizado.
- Laterales en metacrilato 6 mm.
- Puertas correderas en metacrilato 3 mm.
- Base en tablero plastificado.
- Colores a elegir NEGRO - INOX.
- Cerrada en zona camarero.

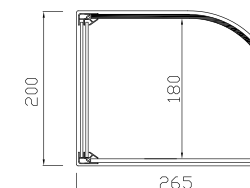
NCP-100 INOX



NEGRO



INOX



| Modelo | Largo | Fondo | Alto | PVP |
|----------------|-------|-------|------|-------|
| NCP-100 | 982 | 265 | 200 | 270 € |
| NCP-120 | 1212 | 265 | 200 | 315 € |

Fabricación Especial
A MEDIDA

Pídanos Presupuesto

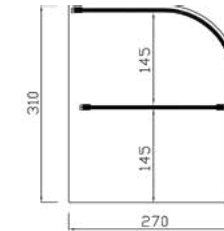
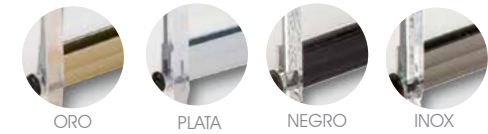
CRISTAL CURVO VITRINAS NEUTRAS



Modelo VCL

- Cristal Templado de seguridad.
- Perfilera en aluminio anodizado 15 mm.
- Laterales en metacrilato 6 mm.
- Estante intermedio de cristal 5 mm. con perfilera de 15 mm.
- Colores a elegir ORO - PLATA - NEGRO - INOX.
- Abierta en zona camarero.

VCL-100 PLATA

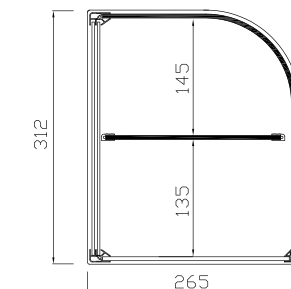
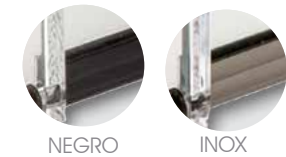


| Modelo | Largo | Fondo | Alto | PVP |
|---------|-------|-------|------|-------|
| VCL-100 | 982 | 270 | 310 | 255 € |
| VCL-120 | 1212 | 270 | 310 | 302 € |

Modelo NCLP

- Cristal Templado de seguridad.
- Perfilera en aluminio anodizado.
- Laterales en metacrilato 6 mm.
- Estante intermedio de cristal.
- Puertas correderas en metacrilato 3 mm.
- Base en tablero plastificado.
- Colores a elegir NEGRO - INOX.
- Cerrada en zona camarero.

NCLP-100 NEGRO



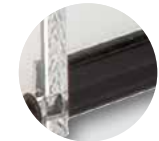
| Modelo | Largo | Fondo | Alto | PVP |
|----------|-------|-------|------|-------|
| NCLP-100 | 982 | 265 | 312 | 345 € |
| NCLP-120 | 1212 | 265 | 312 | 385 € |

Fabricación Especial
A MEDIDA

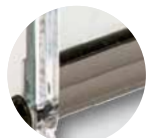
Pídanos Presupuesto



CRISTAL RECTO VITRINAS NEUTRAS



NEGRO

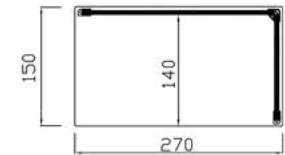


INOX

Modelo VR

- Perfilera en aluminio anodizado 15 mm.
- Laterales en metacrilato 6 mm.
- Tapa y frontal en cristal templado.
- Colores a elegir NEGRO - INOX.
- Abierta en zona camarero.

VR-100 NEGRO

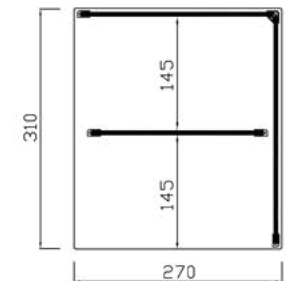


| Modelo | Largo | Fondo | Alto | PVP |
|---------------|-------|-------|------|-------|
| VR-100 | 1012 | 270 | 150 | 185 € |
| VR-120 | 1212 | 270 | 150 | 215 € |

Modelo VRL

- Estante intermedio.
- Perfilera en aluminio anodizado 15 mm.
- Laterales en metacrilato 6 mm.
- Tapa y frontal en cristal templado.
- Colores a elegir NEGRO - INOX.
- Abierta en zona camarero.

VRL-100 INOX



| Modelo | Largo | Fondo | Alto | PVP |
|----------------|-------|-------|------|-------|
| VRL-100 | 1012 | 270 | 310 | 245 € |
| VRL-120 | 1212 | 270 | 310 | 290 € |



Pídanos Presupuesto

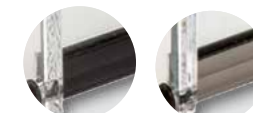
CRISTAL RECTO VITRINAS NEUTRAS



Modelo VR P

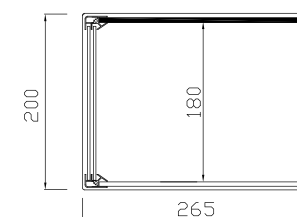
- Perfilera en aluminio anodizado.
- Laterales en metacrilato 6 mm.
- Puertas correderas en metacrilato 3 mm.
- Base en tablero plastificado.
- Tapa y frontal en cristal templado.
- Colores a elegir NEGRO - INOX.
- Cerrada en zona camarero.

VRP-100 NEGRO



NEGRO

INOX

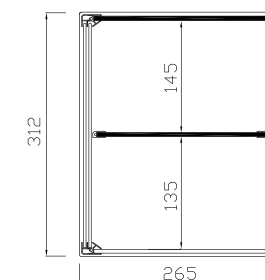


| Modelo | Largo | Fondo | Alto | PVP |
|----------------|-------|-------|------|-------|
| VRP-100 | 1012 | 265 | 200 | 270 € |
| VRP-120 | 1212 | 265 | 200 | 325 € |

Modelo VRLP

- Estante intermedio.
- Perfilera en aluminio anodizado.
- Laterales en metacrilato 6 mm.
- Puertas correderas en metacrilato 3 mm.
- Base en tablero plastificado.
- Tapa frontal y cristal templado.
- Colores a elegir NEGRO - INOX.
- Cerrada en zona camarero.

VRLP-100 INOX



| Modelo | Largo | Fondo | Alto | PVP |
|-----------------|-------|-------|------|-------|
| VRLP-100 | 1012 | 265 | 312 | 335 € |
| VRLP-120 | 1212 | 265 | 312 | 365 € |

Fabricación Especial
A MEDIDA

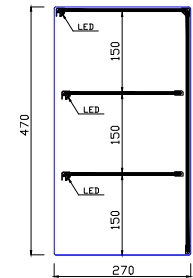
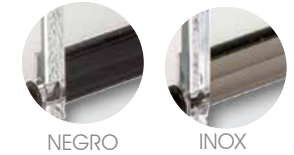
Pídanos Presupuesto

CRISTAL RECTO VITRINAS NEUTRAS

VRL-2E100 LED

Modelo VRL-2E

- Cristal Templado de seguridad.
- Perfilera en aluminio anodizado.
- Laterales en metacrilato 6 mm.
- 2 estantes intermedios de cristal.
- Colores a elegir NEGRO - INOX.
- Iluminación LED opcional.

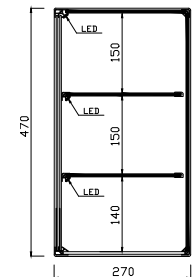
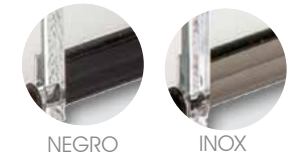


| Modelo | Largo | Fondo | Alto | LED | PVP |
|--------------|-------|-------|------|-----|-------|
| VRL-2E100 | 1012 | 270 | 470 | NO | 370 € |
| VRL-2E100LED | 1012 | 270 | 470 | SI | 460 € |
| VRL-2E120 | 1212 | 270 | 470 | NO | 435 € |
| VRL-2E120LED | 1212 | 270 | 470 | SI | 545 € |

VRLP-2E100 LED

Modelo VRLP-2E

- Cristal Templado de seguridad.
- Perfilera en aluminio anodizado.
- Laterales en metacrilato 6 mm.
- 2 estantes intermedios de cristal.
- Puertas correderas en metacrilato 3 mm.
- Base en tablero plastificado.
- Colores a elegir NEGRO - INOX.
- Cerrada en zona camarero.
- Iluminación LED opcional.



| Modelo | Largo | Fondo | Alto | LED | PVP |
|---------------|-------|-------|------|-----|-------|
| VRLP-2E100 | 1012 | 270 | 470 | NO | 460 € |
| VRLP-2E100LED | 1012 | 270 | 470 | SI | 550 € |
| VRLP-2E120 | 1212 | 270 | 470 | NO | 540 € |
| VRLP-2E120LED | 1212 | 270 | 470 | SI | 650 € |

Fabricación Especial
A MEDIDA

Pídanos Presupuesto

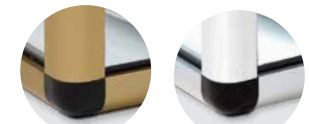
CRISTAL RECTO VITRINAS NEUTRAS



Modelo ST

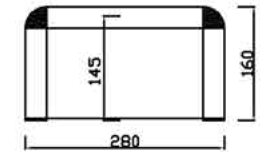
- Perfilería en aluminio anodizado 30 mm. y cristal plano 5 mm.
- Colores a elegir ORO - PLATA.

ST-106 ORO



ORO

PLATA

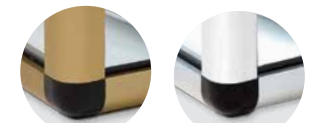


| Modelo | Largo | Fondo | Alto | PVP |
|---------------|-------|-------|------|-------|
| ST-106 | 1060 | 280 | 160 | 165 € |
| ST-120 | 1200 | 280 | 160 | 210 € |
| ST-150 | 1500 | 280 | 160 | 260 € |

Modelo STP

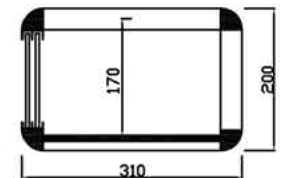
- Perfilería en aluminio anodizado 30 mm. y cristal plano 5 mm.
- Totalmente cerrada con base en tablero plastificado blanco y puertas de corredera en metacrilato.
- Colores a elegir ORO - PLATA.

STP-106 ORO



ORO

PLATA



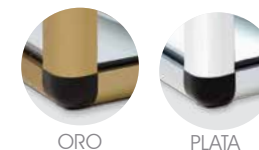
| Modelo | Largo | Fondo | Alto | PVP |
|----------------|-------|-------|------|-------|
| STP-106 | 1060 | 310 | 200 | 325 € |
| STP-120 | 1200 | 310 | 200 | 395 € |

CRISTAL RECTO VITRINAS NEUTRAS

Modelo STL

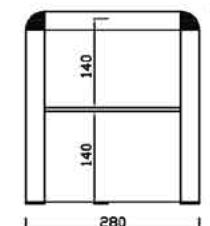
- Vitrina sin puertas.
- Perfilera en aluminio anodizado 30 mm. y cristal plano 5 mm.
- Estante intermedio regulable en altura de cristal 6 mm.
- Colores a elegir ORO - PLATA.

STL-106 PLATA



ORO

PLATA



| Modelo | Largo | Fondo | Alto | PVP |
|----------------|-------|-------|------|-------|
| STL-106 | 1060 | 280 | 310 | 275 € |
| STL-120 | 1200 | 280 | 310 | 330 € |

Modelo VP2

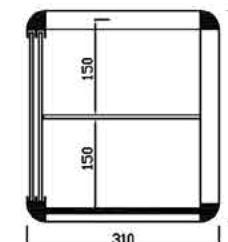
- Perfilera en aluminio anodizado 30 mm. y cristal plano 5 mm.
- Totalmente cerrada con base en tablero plastificado blanco y puertas de corredera en metacrilato.
- Estante intermedio regulable en altura de cristal 6 mm.
- Colores a elegir ORO - PLATA.

VP2 ORO



ORO

PLATA



| Modelo | Largo | Fondo | Alto | PVP |
|------------|-------|-------|------|-------|
| VP2 | 1060 | 310 | 340 | 410 € |



Fabricación Especial
A MEDIDA

Pídanos Presupuesto

CRISTAL RECTO VITRINAS NEUTRAS



VP2C PLATA

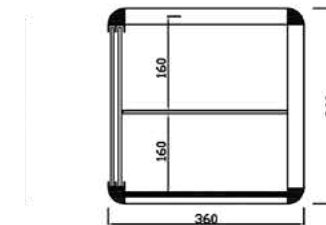


Modelo VP2C

- Perfilería en aluminio anodizado 30 mm. y cristal plano 5 mm.
- Totalmente cerrada con base en tablero plastificado blanco y puertas de corredera en metacrilato.
- Estante intermedio regulable en altura de cristal 6 mm.
- Colores a elegir ORO - PLATA.



ORO PLATA



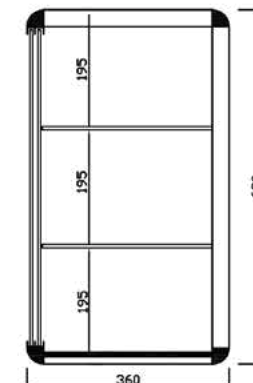
| Modelo | Largo | Fondo | Alto | PVP |
|--------|-------|-------|------|-------|
| VP2C | 800 | 360 | 360 | 380 € |

Modelo VP3

- Perfilería en aluminio anodizado 30 mm. y cristal plano 5 mm.
- Totalmente cerrada con base en tablero plastificado blanco y puertas de corredera en metacrilato.
- 2 estantes intermedios regulables en altura de cristal 6 mm.
- Colores a elegir ORO - PLATA.



ORO PLATA



VP3 ORO

| Modelo | Largo | Fondo | Alto | PVP |
|--------|-------|-------|------|-------|
| VP3 | 800 | 360 | 630 | 460 € |

Fabricación Especial
A MEDIDA
Pídanos Presupuesto

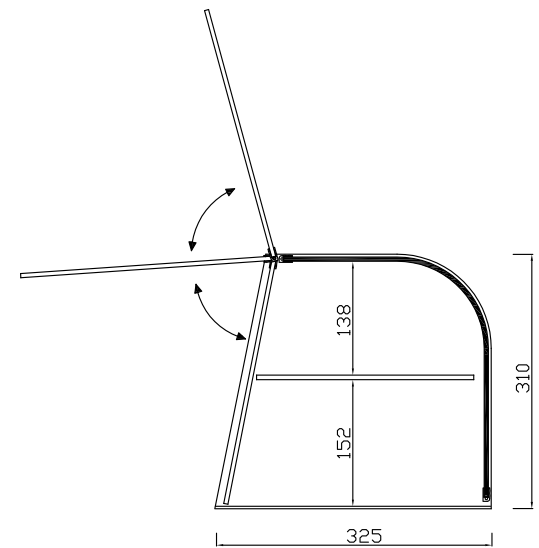


CRISTAL CURVO VITRINAS NEUTRAS

Madera natural lacada en nogal

Modelo **PS C**

- Base, estante y laterales en metacrilato.
- Puerta abatible en metacrilato.
- Cristal curvo.



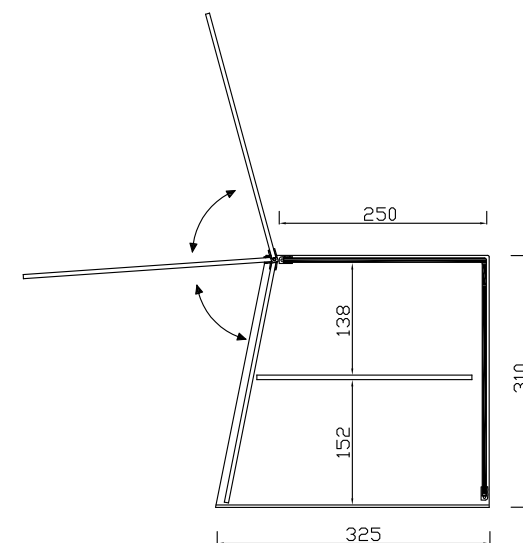
| Modelo | Largo | Fondo | Alto | PVP |
|-------------|-------|-------|------|-------|
| PS-C | 430 | 325 | 310 | 215 € |

VITRINAS NEUTRAS CON PUERTA



Modelo **PS R**

- Vitrina totalmente en metacrilato.
- Puerta abatible en metacrilato.



| Modelo | Largo | Fondo | Alto | PVP |
|-------------|-------|-------|------|-------|
| PS-R | 430 | 325 | 310 | 215 € |



VITRINAS NEUTRAS

Linea Black

Iluminación
LED
OPCIONAL



Modelo **EXPO BLACK 1**

- Construida en aluminio lacado color negro, con base y tapa en metacrilato.
- Puerta abatible de metacrilato.
- Laterales en metacrilato.
- Iluminación LED opcional.
- 3 estantes fijos en metacrilato.
- Cristal frontal templado.

BLACK-1



Fabricación Especial
A MEDIDA

Pídanos Presupuesto

| Modelo | Largo | Fondo | Alto | Luz | PVP |
|-------------------------|-------|-------|------|-----|-------|
| EXPO BLACK-1 | 535 | 455 | 725 | No | 525 € |
| EXPO BLACK-1 LED | 535 | 455 | 725 | Si | 620 € |

Modelo **EXPO BLACK 1 MINI**



| Modelo | Largo | Fondo | Alto | Luz | PVP |
|------------------------------|-------|-------|------|-----|-------|
| EXPO BLACK-1 MINI | 400 | 320 | 625 | No | 450 € |
| EXPO BLACK-1 MINI LED | 400 | 320 | 625 | Si | 540 € |

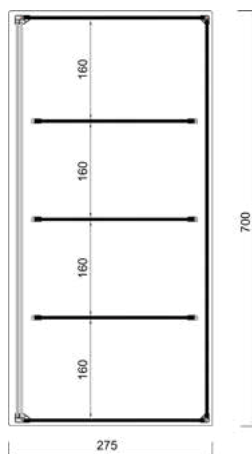
Iluminación
LED
OPCIONAL



Modelo **HIDRA-3**

- Base en lámina decoración hidráulica.
- Laterales en metacrilato 6 mm.
- 3 estantes fijos en metacrilato.
- Tapa y frontal en cristal templado 5 mm.
- Puertas correderas en metacrilato 3 mm.

HIDRA-3



| Modelo | Largo | Fondo | Alto | PVP |
|--------------------|-------|-------|------|-------|
| HIDRA-3 | 615 | 275 | 700 | 495 € |
| HIDRA-3 LED | 615 | 275 | 700 | 590 € |

VITRINAS NEUTRAS

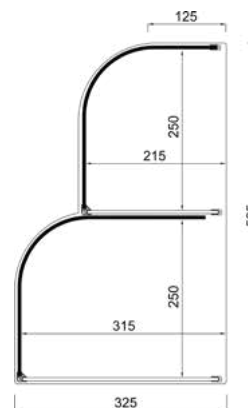
Decoración Hidráulica



Modelo **HIDRA-2G**

- Base y estante en lámina decoración hidráulica.
- Laterales en metacrilato 6 mm.
- Frontal dividido en 2 cristales curvos.
- Abierta en zona camarero.

HIDRA-2



| Modelo | Largo | Fondo | Alto | PVP |
|----------------|-------|-------|------|-------|
| HIDRA-2 | 515 | 325 | 525 | 480 € |

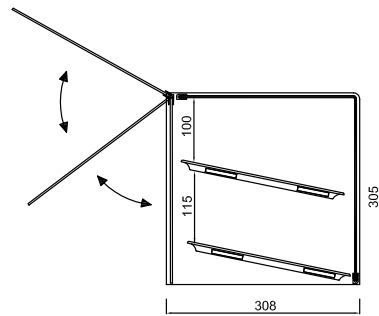


VITRINAS NEUTRAS

Bandejas Gastronorm

Modelo VGN 1/2

- Vitrina totalmente de metacrilato.
- Incluye 2 bandejas Gastronorm 1/2 (325x265x20 mm.)
- Puerta Abatible.



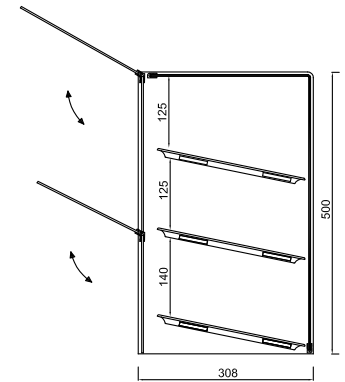
VGN 1/2



| Modelo | Largo | Fondo | Alto | Bandejas 1/2 | PVP |
|---------|-------|-------|------|--------------|-------|
| VGN 1/2 | 345 | 308 | 305 | 2 | 270 € |

Modelo VE2GN 1/2

- Vitrina totalmente de metacrilato.
- Incluye 3 bandejas Gastronorm 1/2 (325x265x20 mm.)
- 2 Puertas Abatibles.



VE2GN 1/2

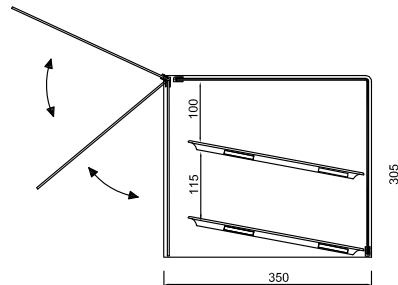


| Modelo | Largo | Fondo | Alto | Bandejas 1/2 | PVP |
|-----------|-------|-------|------|--------------|-------|
| VE2GN 1/2 | 345 | 308 | 500 | 3 | 295 € |



Modelo
VGN 1/1

- Vinilo totalmente de metacrilato.
- Incluye 2 bandejas Gastronorm 1/1 (530x325x20 mm.)
- Puerta Abatible.

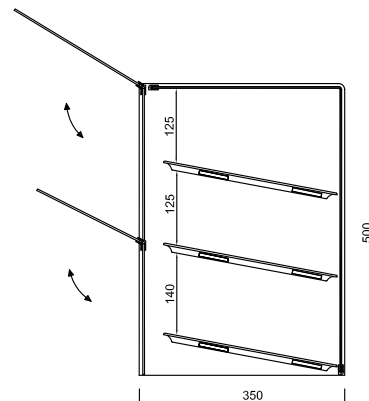


VGN 1/1

| Modelo | Largo | Fondo | Alto | Bandejas 1/1 | PVP |
|----------------|-------|-------|------|--------------|-------|
| VGN 1/1 | 545 | 350 | 305 | 2 | 325 € |

Modelo
VE2GN 1/1

- Vitrina totalmente de metacrilato.
- Incluye 3 bandejas Gastronorm (530x325x20 mm.)
- 2 Puertas Abatibles.



VE2GN 1/1

| Modelo | Largo | Fondo | Alto | Bandejas 1/1 | PVP |
|------------------|-------|-------|------|--------------|-------|
| VE2GN 1/1 | 545 | 350 | 500 | 3 | 350 € |



VITRINAS NEUTRAS

En metacrilato

Fabricación Especial
A MEDIDA

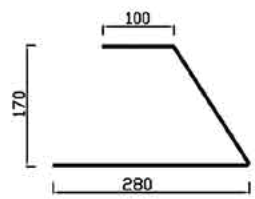
Pídanos Presupuesto

Modelo
MT

- Vitrina de metacrilato 3mm.



MT-100



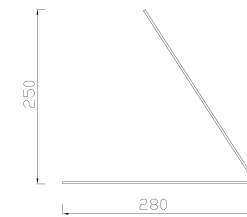
| Modelo | Largo | Fondo | Alto | PVP |
|---------------|-------|-------|------|-------|
| MT-50 | 500 | 280 | 170 | 84 € |
| MT-75 | 750 | 280 | 170 | 95 € |
| MT-100 | 1000 | 280 | 170 | 105 € |

Modelo
MT-X

- Vitrina de metacrilato 3 mm.



MT-X



| Modelo | Largo | Fondo | Alto | PVP |
|----------------|-------|-------|------|-------|
| MT-X50 | 500 | 280 | 250 | 84 € |
| MT-X75 | 750 | 280 | 250 | 95 € |
| MT-X100 | 1000 | 280 | 250 | 105 € |

VITRINAS NEUTRAS

En metacrilato

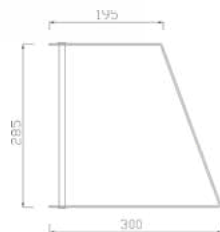


Modelo MT-S

- Vitrina de metacrilato 3 mm.
- 2 soportes color inox.



MT-S 75



| Modelo | Largo | Fondo | Alto | PVP |
|----------------|-------|-------|------|-------|
| MT-S50 | 500 | 300 | 285 | 110 € |
| MT-S75 | 750 | 300 | 285 | 120 € |
| MT-S100 | 1000 | 300 | 285 | 135 € |

Modelo MT-R

- Vitrina de metacrilato 3 mm.



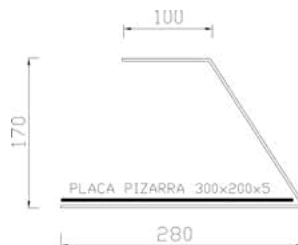
MT-R 100



| Modelo | Largo | Fondo | Alto | PVP |
|----------------|-------|-------|------|-------|
| MT-R50 | 500 | 300 | 500 | 120 € |
| MT-R75 | 750 | 300 | 500 | 135 € |
| MT-R100 | 1000 | 300 | 500 | 150 € |

Modelo MT-PZ

- Vitrina de metacrilato 3 mm con placa de pizarra.



PLACA PIZARRA INCLUIDA
300x200x5

| Modelo | Largo | Fondo | Alto | PVP |
|--------------|-------|-------|------|------|
| MT-PZ | 300 | 200 | 170 | 65 € |



MT-PZ



VITRINAS NEUTRAS

Desmontables

Modelo Si

- Cristal templado de seguridad apoyado sobre dos soportes de aluminio.
- Totalmente desmontable.



Si-100



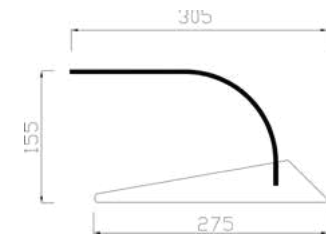
| Modelo | Largo | Fondo | Alto | PVP |
|---------------|-------|-------|------|-------|
| Si-100 | 1000 | 245 | 215 | 105 € |
| Si-120 | 1200 | 245 | 215 | 115 € |

Modelo S

- Cristal curvo templado apoyado sobre dos soportes de madera MDF lacado en NEGRO.
- Totalmente desmontable.



S-100



| Modelo | Largo | Fondo | Alto | PVP |
|--------------|-------|-------|------|-------|
| S-100 | 970 | 305 | 155 | 175 € |
| S-120 | 1200 | 305 | 155 | 210 € |

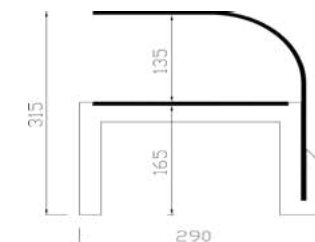
VITRINAS NEUTRAS



Desmontables

Modelo S2

- Cristal curvo templado apoyado sobre dos soportes de madera MDF lacado NEGRO.
- Estante intermedio en cristal templado.
- Totalmente desmontable.



| Modelo | Largo | Fondo | Alto | PVP |
|---------------|-------|-------|------|-------|
| S2-100 | 1012 | 290 | 315 | 240 € |
| S2-120 | 1212 | 290 | 315 | 280 € |

Modelo VCXL

- Cristal Templado de seguridad.
- Perfilera en aluminio anodizado 15 mm.
- Laterales en metacrilato 6 mm.
- Colores a elegir NEGRO - INOX.
- Vitrina no desmontable.



NEGRO



INOX



| Modelo | Largo | Fondo | Alto | PVP |
|-----------------|-------|-------|------|-------|
| VCXL-80 | 802 | 300 | 180 | 160 € |
| VCXL-120 | 1212 | 300 | 180 | 235 € |
| VCXL-155 | 1562 | 300 | 180 | 270 € |
| VCXL-191 | 1922 | 300 | 180 | 310 € |

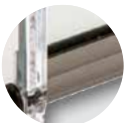


VITRINAS NEUTRAS

Para pinchos



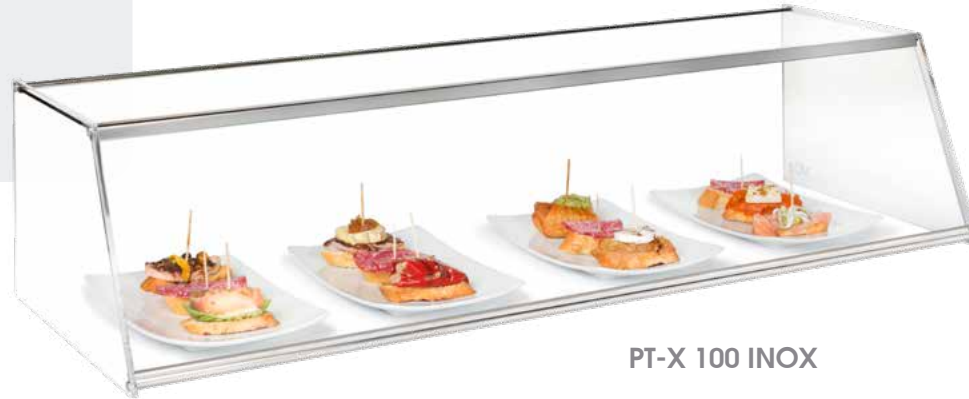
NEGRO



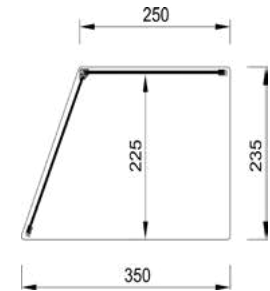
INOX

Modelo PT-X

- Perfilera en aluminio anodizado 15 mm.
- Laterales en metacrilato 6 mm.
- Tapa frontal en cristal templado.
- Colores a elegir NEGRO - INOX.
- Abierta en zona camarero.



PT-X 100 INOX



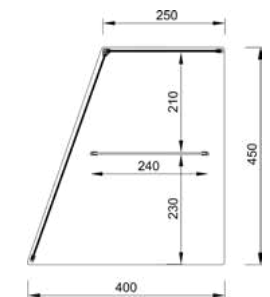
| Modelo | Largo | Fondo | Alto | PVP |
|----------------|-------|-------|------|-------|
| PT-X100 | 1012 | 350 | 235 | 225 € |
| PT-X120 | 1212 | 350 | 235 | 275 € |

Modelo PT-XE

- Estante intermedio.
- Perfilera en aluminio anodizado 15 mm.
- Laterales en metacrilato 6 mm.
- Tapa frontal en cristal templado.
- Colores a elegir NEGRO - INOX.
- Abierta en zona camarero.



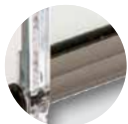
PT-XE 100 NEGRO



| Modelo | Largo | Fondo | Alto | PVP |
|-----------------|-------|-------|------|-------|
| PT-XE100 | 1012 | 400 | 450 | 300 € |
| PT-XE120 | 1212 | 400 | 450 | 345 € |



NEGRO



INOX

Modelo **TRI**

- Perfilería en aluminio anodizado 15 mm.
- Laterales en metacrilato 6 mm.
- Frontal inclinado en cristal templado.
- Colores a elegir NEGRO - INOX.
- Abierta en zona camarero.

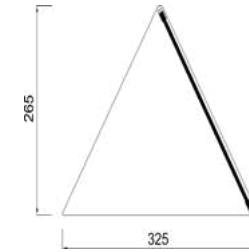


TRI 100 NEGRO

VITRINAS NEUTRAS



Para pinchos



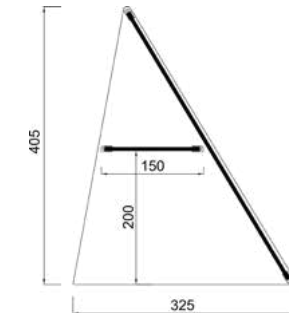
| Modelo | Largo | Fondo | Alto | PVP |
|----------------|-------|-------|------|-------|
| TRI-100 | 1012 | 325 | 265 | 125 € |
| TRI-120 | 1212 | 325 | 265 | 145 € |

Modelo **TRI-E**

- Perfilería en aluminio anodizado 15 mm.
- Laterales en metacrilato 6 mm.
- Frontal inclinado en cristal templado.
- Colores a elegir NEGRO - INOX.
- Abierta en zona camarero.



TRI-E 100 INOX



| Modelo | Largo | Fondo | Alto | PVP |
|-----------------|-------|-------|------|-------|
| TRI-E100 | 1012 | 325 | 405 | 180 € |
| TRI-E120 | 1212 | 325 | 405 | 210 € |



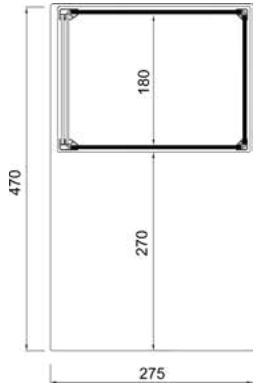
VITRINAS NEUTRAS

Para pinchos



NEGRO

INOX



Modelo OP

- Perfilera en aluminio anodizado 15 mm.
- Laterales en metacrilato 6 mm.
- Puertas correderas en metacrilato a 3mm.
- Base en tablero plastificado.
- Tapa frontal en cristal templado.
- Colores a elegir NEGRO - INOX.
- Abierta zona inferior



OP 100

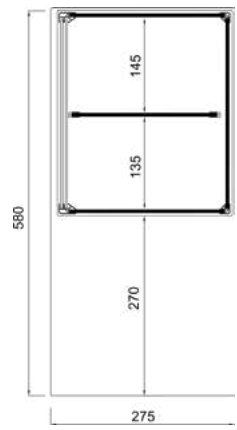
| Modelo | Largo | Fondo | Alto | PVP |
|---------------|-------|-------|------|-------|
| OP-100 | 1012 | 275 | 470 | 315 € |
| OP-120 | 1212 | 275 | 470 | 375 € |

Modelo OP-2

- Estante intermedio.
- Perfilera en aluminio anodizado 15 mm.
- Laterales en metacrilato 6 mm.
- Puertas correderas en metacrilato a 3mm.
- Base en tablero plastificado.
- Tapa frontal en cristal templado.
- Colores a elegir NEGRO - INOX.
- Abierta zona inferior.



OP-2 100



| Modelo | Largo | Fondo | Alto | PVP |
|----------------|-------|-------|------|-------|
| OP-2100 | 1012 | 275 | 580 | 395 € |
| OP-2120 | 1212 | 275 | 580 | 430 € |

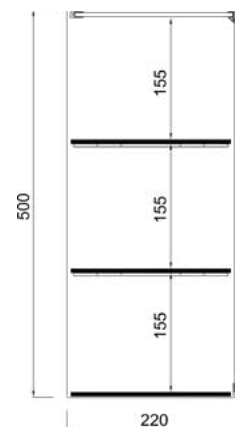


Modelo 3 PZ

- Perfilería en aluminio negro anodizado 15 mm.
- Laterales en metacrilato 6 mm.
- 3 estantes de pizarra incluidas 300x200x5.
- Abierta en zona camarero.
- Cristal templado.



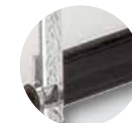
3 PZ



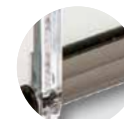
| Modelo | Largo | Fondo | Alto | PVP |
|-------------|-------|-------|------|-------|
| 3 PZ | 320 | 220 | 500 | 190 € |

Modelo 4 ECR

- Expositor neutro de 4 estantes de metacrilato.
- Perfilería en color NEGRO - INOX.
- Laterales en metacrilato 6mm.
- Tapa frontal en cristal de 5mm.



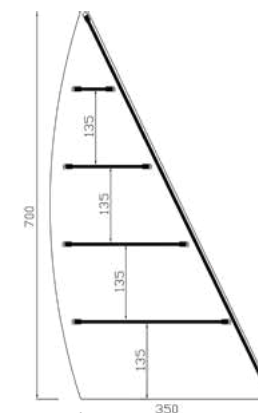
NEGRO



INOX



4 ECR NEGRO



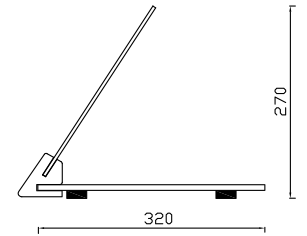
| Modelo | Largo | Fondo | Alto | PVP |
|--------------|-------|-------|------|-------|
| 4 ECR | 600 | 350 | 700 | 400 € |



VITRINAS NEUTRAS

Modelo HD-Si

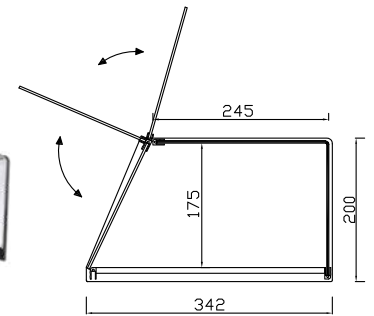
- Cristal templado de seguridad apoyado sobre soportes a la base.
- Totalmente desmontable.
- Decoración de base a elegir: NATUR / GRIS



Modelo HD-1

- Vitrina fabricada en metacrilato.
- Tapa en metacrilato plegado.
- Puerta Abatible.
- Decoración de base a elegir: NATUR / GRIS / NOGAL

HD-1 GRIS



OPCIÓN DE BASE

NATUR



GRIS



NOGAL

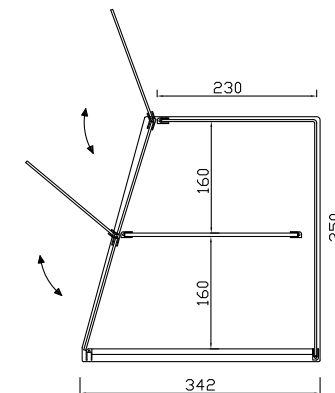




HD-2 NOGAL

Modelo HD-2

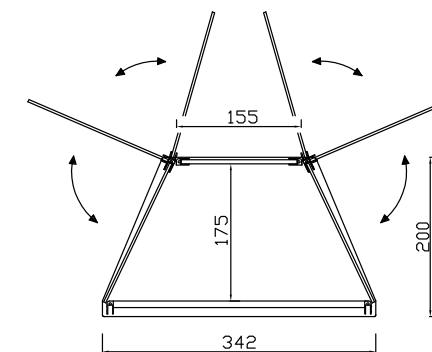
- Vitrina fabricada en metacrilato.
- Tapa en metacrilato plegado.
- Estante intermedio en cristal.
- 2 Puertas Abatibles.
- Decoración de base a elegir:
NATUR / GRIS / ROBLE / NOGAL



HD-3

Modelo HD-3

- Vitrina fabricada en metacrilato.
- Tapa en cristal.
- Puertas Abatibles a ambos lados.
- Decoración de base a elegir:
NATUR / GRIS / ROBLE / NOGAL



| Modelo | Largo | Fondo | Alto | PVP |
|--------|-------|-------|------|-------|
| HD-Si | 625 | 320 | 270 | 105 € |
| HD-1 | 635 | 342 | 200 | 275 € |
| HD-2 | 635 | 342 | 350 | 340 € |
| HD-3 | 635 | 342 | 200 | 295 € |



BANDEJAS EXPOSITORAS

Modelo GN 1/2 T

- Bandeja expositora Gastronorm con tapa.

GN 1/2 T



| Modelo | Largo | Fondo | Alto | PVP |
|-----------------|-------|-------|------|------|
| GN 1/2 T | 325 | 265 | 118 | 42 € |

Modelo GN 1/1 T

- Bandeja expositora Gastronorm con tapa.

GN 1/1 T



| Modelo | Largo | Fondo | Alto | PVP |
|-----------------|-------|-------|------|------|
| GN 1/1 T | 530 | 325 | 82 | 55 € |

Modelo ROBLEX RCT

- Contenedor buffet rectangular con bandeja en roblex.

ROBLEX-RCT



| Modelo | Largo | Fondo | Alto | PVP |
|-------------------|-------|-------|------|-------|
| ROBLEX-RCT | 540 | 345 | 200 | 110 € |

Modelo ROBLEX OCT

- Contenedor buffet octogonal con bandeja en roblex.

ROBLEX-OCT



| Modelo | Diámetro | Alto | PVP |
|-------------------|----------|------|-------|
| ROBLEX-OCT | 480 | 270 | 130 € |



Modelo
PASTELERA

- Porta pasteles con bandeja y espátula para servir con base en robex.



| Modelo | Largo | Fondo | Alto | PVP |
|------------------|-------|-------|------|------|
| PASTELERA | 380 | 360 | 160 | 85 € |

Modelo
QUESERA

- Porta queso con bandeja en robex.



| Modelo | Largo | Fondo | Alto | PVP |
|----------------|-------|-------|------|------|
| QUESERA | 290 | 340 | 100 | 80 € |

Modelo
POLI

- Contenedores en policarbonato.

| Modelo | Largo | Fondo | Alto | PVP |
|---------------|-------|-------|------|-------|
| POLI-1 | 460 | 310 | 200 | 95 € |
| POLI-2 | 460 | 310 | 410 | 125 € |

POLI-1



POLI-2



RECAMBIOS

CRISTALES CURVOS PARA VITRINAS REFRIGERADAS GRUPO INCORPORADO

| | | | | |
|------------------------|-----------|------------|-------|---|
| Cristal curvo radio 20 | 4 cubetas | largo 1200 | 380 € | modelos : 20rf-4 20r-f120 shs-4i shs-120i mb-4 |
| Cristal curvo radio 20 | 6 cubetas | largo 1550 | 395 € | modelos : 20rf-6 20r-f150 shs-6i shs-150i mb-6 |
| Cristal curvo radio 20 | 8 cubetas | largo 1910 | 410 € | modelos : 20rf-8 20r-f200 shs-8i shs-200i mb-8 |
| Cristal curvo | 4 cubetas | largo 1200 | 180 € | modelos : fr-4i fr-120i |
| Cristal curvo | 6 cubetas | largo 1550 | 220 € | modelos : fr-6i fr-150i |
| Cristal curvo | 8 cubetas | largo 1910 | 270 € | modelos : fr-8i fr-200i |
| Cristal curvo estante | 4 cubetas | largo 1200 | 230 € | modelos : fr-4ie fr-120ie abf-4c abf-120c suc-4 scu-120 |
| Cristal curvo estante | 6 cubetas | largo 1550 | 250 € | modelos : fr-6ie fr-150ie abf-6c abf-150c suc-6 scu-150 |
| Cristal curvo estante | 8 cubetas | largo 1910 | 270 € | modelos : fr-8ie fr-200ie abf-8c abf-200c suc-8 scu-200 |

CRISTALES CURVOS PARA VITRINAS REFRIGERADAS GRUPO REMOTO

| | | | | |
|--------------------------|------------|------------|-------|--|
| Cristal curvo altura 180 | | largo 1160 | 160 € | modelos : mar-f6 |
| Cristal curvo altura 180 | | largo 1200 | 180 € | modelos : mar-120 |
| Cristal curvo altura 180 | | largo 1500 | 220 € | modelos : mar-150 marf-8 |
| Cristal curvo altura 180 | | largo 1850 | 270 € | modelos : mar-f10 |
| Cristal curvo altura 180 | | largo 2000 | 320 € | modelos : mar-200 |
| Cristal curvo | 4 cubetas | largo 790 | 160 € | modelos : fr-4 ca-4 sc-4 |
| Cristal curvo | 6 cubetas | largo 1140 | 160 € | modelos : fr-6 ca-6 sc-6 |
| Cristal curvo | | largo 1200 | 180 € | modelos : fr-120 ca-8 sc-8 |
| Cristal curvo | 8 cubetas | largo 1500 | 220 € | modelos : fr-8 fr-150 |
| Cristal curvo | 10 cubetas | largo 1850 | 270 € | modelos : fr-8 |
| Cristal curvo | | largo 2000 | 330 € | modelos : fr-200 |
| Cristal curvo estante | 4 cubetas | largo 790 | 210 € | modelos : fr-4e ca-4e sc-4e |
| Cristal curvo estante | 6 cubetas | largo 1140 | 210 € | modelos : fr-6e mar-f6et ca-6e sc-6e |
| Cristal curvo estante | | largo 1200 | 230 € | modelos : fr-120e mar-120et |
| Cristal curvo estante | 8 cubetas | largo 1500 | 270€ | modelos : fr-8e fr-150e mar-f8et mar-150et ca-8e sc-8e |
| Cristal curvo estante | 10 cubetas | largo 1850 | 320€ | modelos : mar-f10et |
| Cristal curvo estante | | largo 2000 | 380 € | modelos : mar-f200et |
| Cristal curvo radio 20 | | largo 1200 | 360 € | modelos : 20r-f6gr 20r-f120gr |
| Cristal curvo radio 20 | | largo 1500 | 375 € | modelos : 20r-f8gr 20r-f150gr |
| Cristal curvo radio 20 | | largo 1910 | 390 € | modelos : 20r-f10gr 20t-f200gr |

PUERTAS CORREDERAS METACRILATO 3 mm. (unidad)

| | | | |
|--------------|------------|------------------------|------|
| Para vitrina | 4 cubetas | 28 € / 4E con estante | 32 € |
| Para vitrina | 6 cubetas | 30 € / 6E con estante | 36 € |
| Para vitrina | 8 cubetas | 32 € / 8E con estante | 38 € |
| Para vitrina | 10 cubetas | 34 € / 10E con estante | 40 € |

PUERTAS ABATIBLES METACRILATO 5 mm. (unidad)

| | | |
|--------------|-------------------|------|
| Para vitrina | 6 cubetas | 40 € |
| Para vitrina | 120 p.fria | 40 € |
| Para vitrina | 8 cubetas -p.fria | 50 € |
| Para vitrina | 10 cubetas | 55 € |
| Para vitrina | 200 p.fria | 60 € |

LATERALES

| | |
|--------------------------------|------|
| Lateral 8 mm transparente | 58 € |
| Lateral zona motor 8 mm negro | 70 € |
| Tapa rejilla motor negro 3 mm. | 60 € |

ILUMINACIÓN

| | | |
|------------------------|--------------------|------|
| Transformador led 18 w | 30 € | |
| Transformador led 45 w | 40 € | |
| Tira led adhesiva | 4 cubetas | 30 € |
| Tira led adhesiva | 6 cubetas | 40 € |
| Tira led adhesiva | 8 cubetas | 50 € |
| Tira led metro lineal | 35€ / metro lineal | |

COMPONENTES VITRINAS FRÍO

| | |
|----------------------------|-------|
| Compresor embraco r-290 | 180 € |
| Condensador lube | 160 € |
| Interruptor fuell blindado | 7 € |
| Termostato digital ako | 50 € |
| Grupo remoto completo | 440 € |

COMPONENTES VITRINAS CALOR

| | | |
|-------------------------|------------------|-------|
| Termostato manual calor | 40 € | |
| Resistencia baño maria | 4 cubetas 700w | 105 € |
| Resistencia baño maria | 6 cubetas 1000w | 115 € |
| Resistencia baño maria | 8 cubetas 13000w | 125 € |

CRISTALES CURVOS PARA VITRINAS NEUTRAS

| | | | | |
|---------------|-------|------------------|-------------|-----------------------|
| Curvo vc-97 | 105 € | modelos: vc-100 | inox-vc100 | inox-vcp 100 |
| Curvo vc-120 | 110 € | modelos: vc-120 | inox-vc120 | inox-vcp120 |
| Curvo vcl-97 | 115 € | modelos: vcl-100 | inox-vcl100 | inox-vclp100 nclp-100 |
| Curvo vcl-120 | 125 € | modelos: vcl-120 | inox-vcl120 | inox-vclp120 nclp-120 |
| Curvo ncp-97 | 145 € | modelos: ncp-100 | | |
| Curvo ncp-120 | 155 € | modelos: ncp-120 | | |

LATERALES VITRINAS NEUTRAS (unidad)

| | | | | | |
|---------------------------|-----|-----|------|------|------|
| LATERAL 6 mm transparente | VC | VR | VRP | NCP | 45 € |
| LATERAL 6 mm transparente | VCL | VRL | VRLP | NCLP | 55 € |

CONDICIONES GENERALES DE VENTA

PRECIOS

Los precios de esta tarifa son P.V.P, impuestos NO incluidos.

PEDIDOS

Los pedidos deberán cursarse por escrito (email) para que quede constancia tangible de los modelos a pedir.

Email: pedidos@vitrinasgomez.com

Deberán pasarse con las referencias de cada producto indicados en el catálogo vigente.

FORMA DE PAGO

a) Para clientes nuevos, el primer pedido al contado.

b) Facturas inferiores a 600 €.....Giro a 30 días Fecha entrega de material.

c) Facturas superiores a 600 €..... Giros a 60 días Fecha entrega de material.

d) Contado 2% descuento pronto pago mediante transferencia o giro domiciliado a 7 días Fecha entrega de material.

e) En vitrina a MEDIDA ESPECIAL : pago adelantado del 100%.

f) Todas las operaciones de venta están aseguradas en su totalidad por CRÉDITO Y CAUCIÓN.



PORTES

Portes DEBIDOS para pedidos inferiores a 500 €, por la agencia que indique el comprador o cargados en factura.

Portes PAGADOS para pedidos superiores a 500 €.

Estas condiciones solo abarcan el territorio Peninsular.

EMBALAJES

Sin Cargo. Incluidos en el precio.

GARANTIA

Los Cristales, equipos luminosos y resistencias eléctricas de vitrinas de baño maría, NO están incluidas en la garantía.

La puesta en marcha y posterior mantenimiento del aparato serán por cuenta exclusiva del comprador quien deberá realizarlo con personal cualificado.

Nuestra garantía cubre únicamente la reposición de material defectuoso de fábrica –sin cargo- para el comprador.

La garantía tendrá una duración de 12 meses

La garantía no cubre los gastos de transporte ni de mano de obra.

Solo ampara defectos de fabricación, nunca defectos de funcionamiento originados por deficiencia en el suministros de agua, electricidad o mala manipulación por parte del usuario.

DEVOLUCIONES

No se admitirán ninguna devolución pasados 15 días de su envío, y estas deberán ir con su embalaje original y no haber sido probadas ni usadas.

PROPIEDAD DE LA MERCACIA

La mercancía será propiedad de VITRINAS GOMEZ S.L hasta el pago total de la misma por el cliente.

ANULACION DE LA GARANTIA

Por conexión a redes eléctricas con voltaje insuficiente o distinto indicado en la placa de características.

Golpes, fuego, caídas y en general por cualquier accidente que se pueda producir desde la salida de nuestras instalaciones.

DETERIODOS DEL TRANSPORTE

Deberán reclamarse al transportista. Vitrinas Gómez NO se responsabiliza de cualquier desperfecto que no se haya reclamado a la agencia de transporte ni a VITRINAS GÓMEZ S.L. en el plazo legal establecido de 24 horas después de la recepción del material.

VITRINAS GOMEZ SL se reserva el derecho a modificar o suprimir modelos, especificaciones del material y precios de esta tarifa sin previo aviso.



VITRINAS GÓMEZ
vitriñas para hostelería