



GRUPO REMOTO VITRINA REFRIGERADA

Plata - Nogal - Blanco - Negro

CRISTAL CURVO



Temperatura de Trabajo



+1°/+5°

Accesorios disponibles



Pag 82

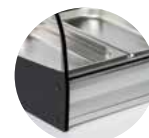
Especificaciones técnicas



Pag 40

Modelo 20-GR

- Unidad condensadora remota totalmente protegida y conectada a la vitrina mediante tubo de 2.00 metros con carga de gas R-290 incluida.
- Iluminación LED.
- Puertas correderas en metacrilato.
- Cristal Curvado Templado Radio 20.



PLATA



NOGAL

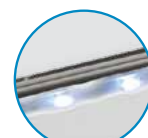


BLANCO



NEGRO

Iluminación
LED



CRISTAL CURVO
RADIO 20°

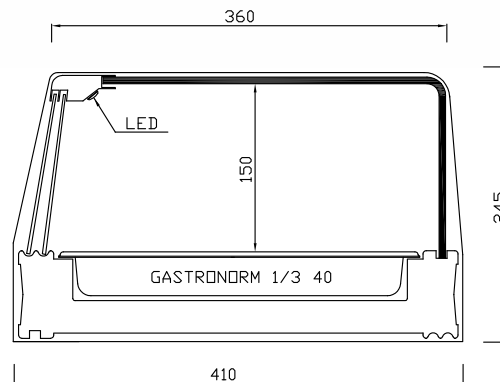


20R-F8GR NOGAL

Cubetas
INCLUIDAS

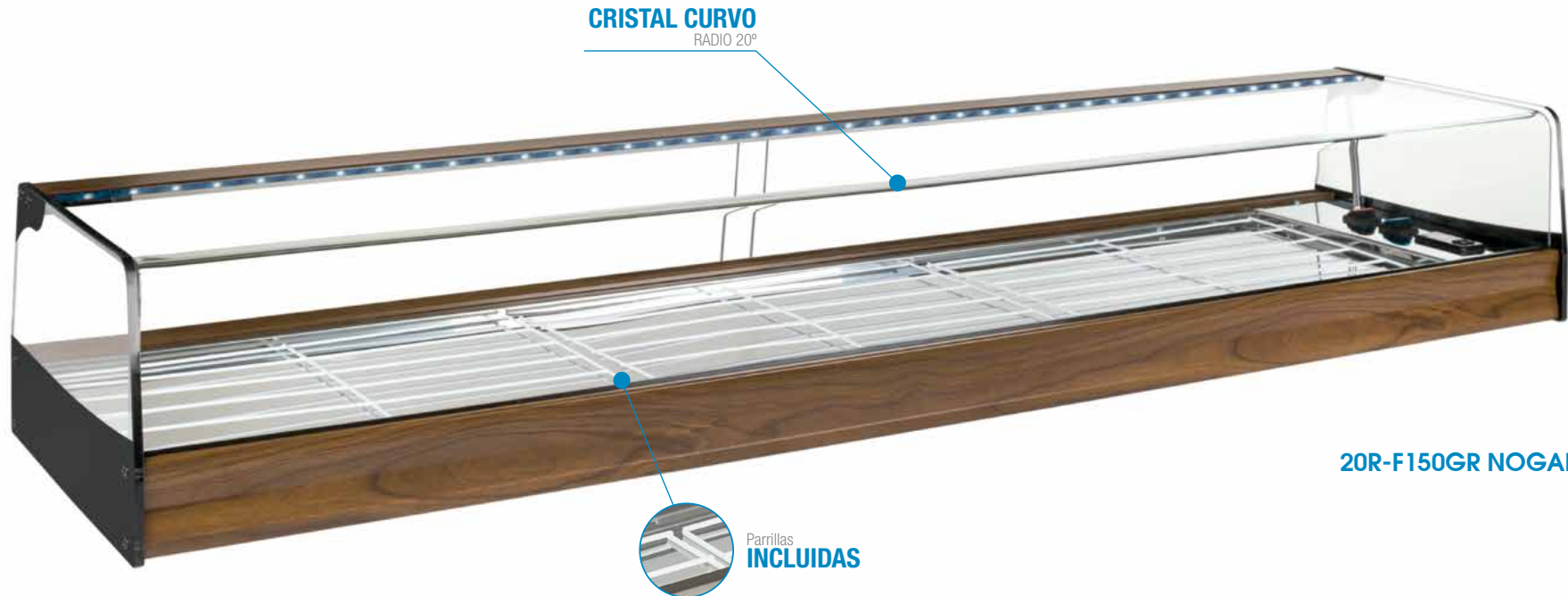


SUPLEMENTO CUBETA
MELAMINA 1/3 h40
6 uds. 8 uds. 10 uds.
72 € 96 € 120 €

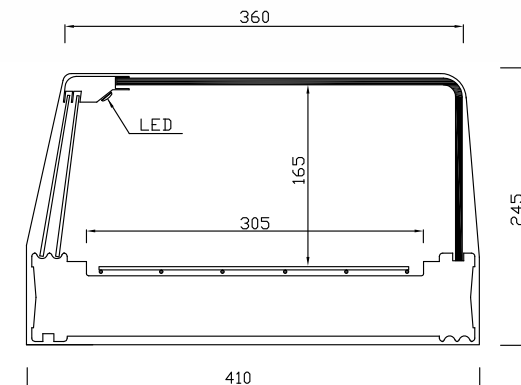


CRISTAL CURVADO RADIO 20°

Modelo	Largo	Fondo	Alto	Cubetas (Incluidas)	Plata/Nogal/Blanco/Negro
20R-F6GR	1216	410	245	6	1.430 €
20R-F8GR	1566	410	245	8	1.515 €
20R-F10GR	1926	410	245	10	1.645 €



20R-F150GR NOGAL



Modelo	Largo	Fondo	Alto	Parrillas	Plata/Nogal/Blanco/Negro
20R-F120GR	1216	410	245	2	1.410 €
20R-F150GR	1566	410	245	3	1.495 €
20R-F200GR	1926	410	245	4	1.625 €