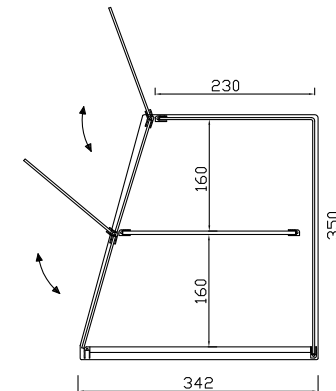




HD-2 NOGAL

Modelo HD-2

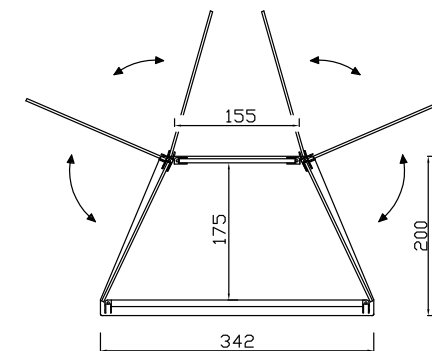
- Vitrina fabricada en metacrilato.
- Tapa en metacrilato plegado.
- Estante intermedio en cristal.
- 2 Puertas Abatibles.
- Decoración de base a elegir:
NATUR / GRIS / ROBLE / NOGAL



HD-3

Modelo HD-3

- Vitrina fabricada en metacrilato.
- Tapa en cristal.
- Puertas Abatibles a ambos lados.
- Decoración de base a elegir:
NATUR / GRIS / ROBLE / NOGAL



Modelo	Largo	Fondo	Alto	PVP
HD-Si	625	320	270	105 €
HD-1	635	342	200	275 €
HD-2	635	342	350	340 €
HD-3	635	342	200	295 €