



# GRUPO REMOTO

## VITRINA REFRIGERADA PARA INGREDIENTES

Acero Inoxidable

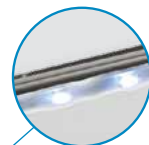
### Modelo **ING 1/4**

- Fabricada en Acero Inoxidable AISI-304.
- FRÍO ESTÁTICO EN LA ZONA INFERIOR Y LATERALES DE VITRINA.
- Unidad condensadora Remota protegida y conectada a la vitrina mediante tubo de 1,80 metros.
- Con carga de Gas R-134° incluida.
- Opción de cerrarla con Cristal Recto.
- ILUMINACIÓN LED.
- Cubetas GN 1/4 h150 con tapas en policarbonato (incluidas)

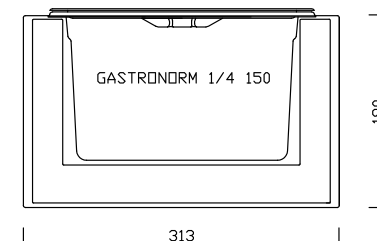
**ING 6 1/4**



Iluminación **LED**



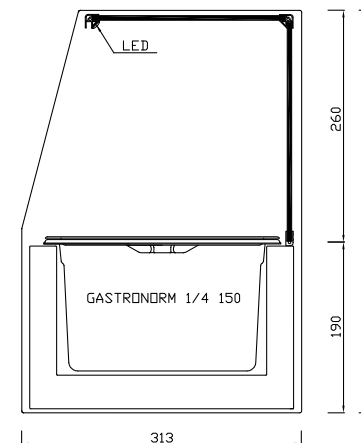
**ING 6 1/4 CR**



Modelo	Largo	Fondo	Alto	CUBETAS GN 1/4 H150	PVP
<b>ING 6 1/4</b>	1086	313	190	6	1.430 €
<b>ING 8 1/4</b>	1416	313	190	8	1.615 €
<b>ING 10 1/4</b>	1746	313	190	10	1.860 €



TAPA CUBETA POLICARBONATO INCLUIDA



Modelo	Largo	Fondo	Alto	CUBETAS GN 1/4 H150	PVP
<b>ING 6 1/4 CR</b>	1086	313	450	6	1.650 €
<b>ING 8 1/4 CR</b>	1416	313	450	8	1.820 €
<b>ING 10 1/4 CR</b>	1746	313	450	10	2.140 €

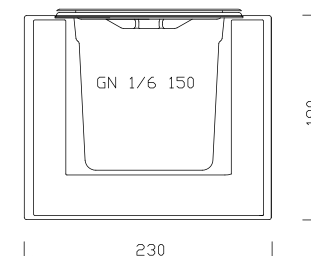
# GRUPO REMOTO VITRINA REFRIGERADA PARA INGREDIENTES



Acero inoxidable

CUBETA GN 1/6 h150 y TAPA INCLUIDA

ING 7 1/6



Modelo	Largo	Fondo	Alto	CUBETAS	PVP
ING 6 1/6	1086	230	190	6	1.145 €
ING 7 1/6	1250	230	190	7	1.190 €
ING 8 1/6	1416	230	190	8	1.245 €
ING 9 1/6	1580	230	190	9	1.295 €
ING 10 1/6	1746	230	190	10	1.320 €

Iluminación LED



ING 7 1/6 CR



TAPA CUBETA  
POLICARBONATO INCLUIDA

Modelo	Largo	Fondo	Alto	CUBETAS	PVP
ING 6 1/6 CR	1086	230	450	6	1.310 €
ING 7 1/6 CR	1250	230	450	7	1.370 €
ING 8 1/6 CR	1416	230	450	8	1.435 €
ING 9 1/6 CR	1580	230	450	9	1.485 €
ING 10 1/6 CR	1746	230	450	10	1.520 €

