

CRISTAL RECTO VITRINAS NEUTRAS



Base en acero inoxidable

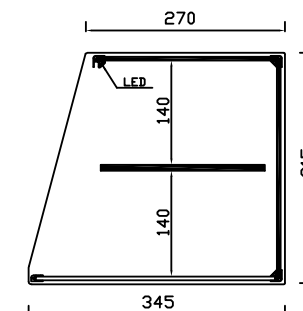
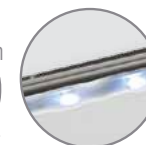
Modelo INOX VRL

- Vitrina construida sobre una base en acero inoxidable AISI-304.
- Cristal recto.
- Estante intermedio de cristal.
- Laterales en metacrilato.
- Iluminación LED OPCIONAL.



INOX-VRL 100 LED

Iluminación
LED
OPCIONAL



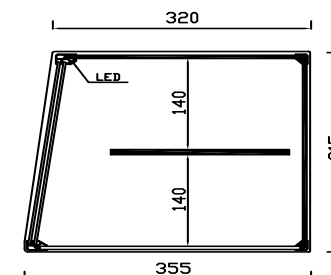
Modelo	Largo	Fondo	Alto	Puertas	Luz	PVP
INOX-VRL 100	1012	345	315	No	No	395 €
INOX-VRL 120	1212	345	315	No	No	435 €
INOX-VRL 100 LED	1012	345	315	No	Si	495 €
INOX-VRL 120 LED	1212	345	315	No	Si	530 €

Modelo INOX VRLP

- Vitrina construida sobre una base en acero inoxidable AISI-304.
- Cristal recto.
- Estante intermedio de cristal.
- Totalmente cerrada con puertas correderas.
- Laterales en metacrilato.
- Iluminación LED OPCIONAL.



INOX-VRLP 100 LED



Modelo	Largo	Fondo	Alto	Puertas	Luz	PVP
INOX-VRLP 100	1012	355	315	Si	No	445 €
INOX-VRLP 120	1212	355	315	Si	No	490 €
INOX-VRLP 100 LED	1012	355	315	Si	Si	540 €
INOX-VRLP 120 LED	1212	355	315	Si	Si	575 €

Fabricación Especial
A MEDIDA

Pídanos Presupuesto