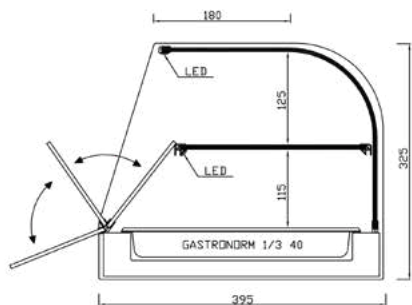


Modelo
MAR F ET

MAR F8 ET INOX



Cubetas
INCLUIDAS



Fabricación Especial
A MEDIDA
Pídanos Presupuesto

GRUPO REMOTO
VITRINA REFRIGERADA DE CUBETAS



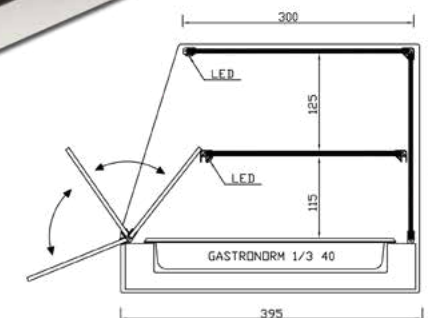
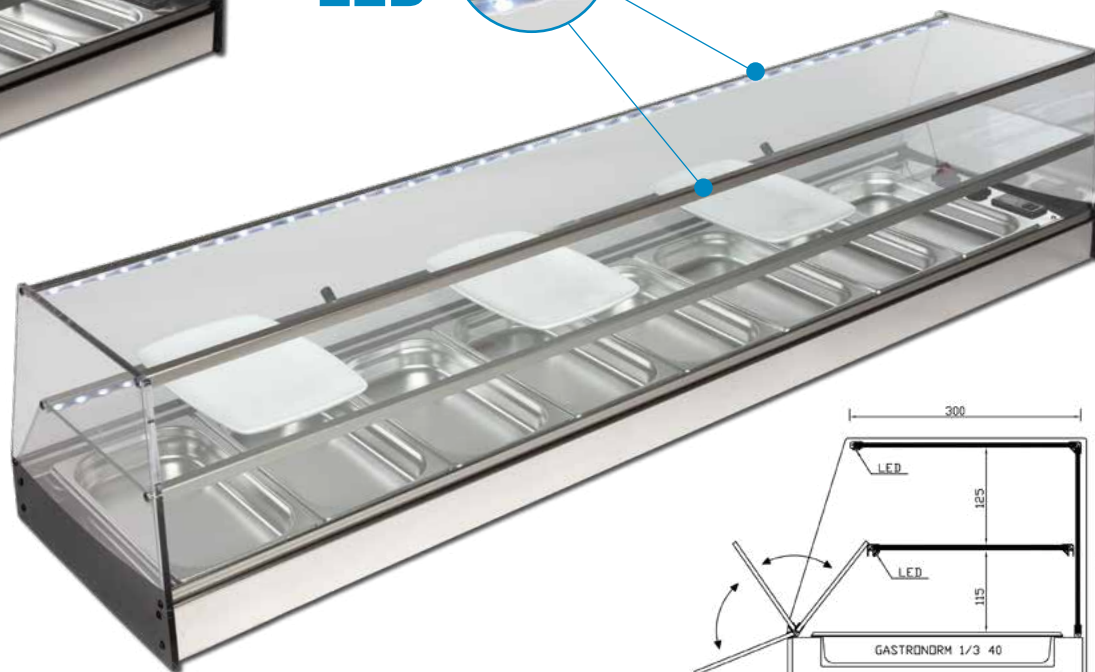
Estante intermedio

SUPLEMENTO CUBETA
MELAMINA 1/3 h40
6 uds. 8 uds. 10 uds. 13 uds.
72 € 96 € 120 € 156 €



Doble
Iluminación
LED

MAR F8 ETR INOX



Modelo Largo Fondo Alto Cubetas incluidas PVP

MAR-F6 ET	MAR-F6 ETR	1156	395	325	6	1.500 €
MAR-F8 ET	MAR-F8 ETR	1516	395	325	8	1.560 €
MAR-F10 ET	MAR-F10 ETR	1866	395	325	10	1.720 €
MAR-F13 ET	MAR-F13 ETR	2416	395	325	13	2.290 €

Colores disponibles:



PLATA



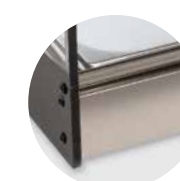
NOGAL



BLANCO



NEGRO



ACERO
INOXIDABLE