

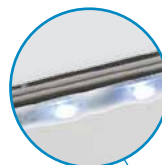


MAR 150 INOX

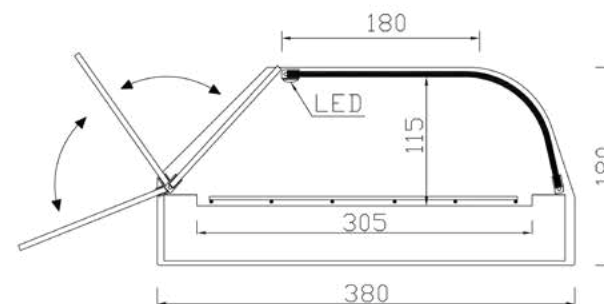
Modelo **MAR**

- Construida totalmente en Acero Inoxidable AISI-304.
- Unidad Condensadora Remota Totalmente protegida y conectada a la vitrina mediante tubo de 2.00 metros con carga de Gas R-290 incluida.
- Iluminación LED.
- Puertas abatibles en metacrilato.
- Cristal curvo fijo (modelos MAR240 – MAR300 2 cristales curvos).

Iluminación **LED**



Parrillas **INCLUIDAS**



Fabricación Especial **A MEDIDA**

Pídanos Presupuesto

Colores disponibles:

Modelo	Largo	Fondo	Alto	Parrillas incluidas	PVP
MAR-120	1216	380	180	2	1.320 €
MAR-150	1516	380	180	3	1.390 €
MAR-200	2016	380	180	4	1.520 €
MAR-240	2416	380	180	5	2.060 €
MAR-300	3016	380	180	6	2.580 €



PLATA



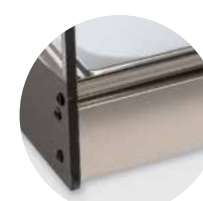
NOGAL



BLANCO



NEGRO



ACERO INOXIDABLE