



# GRUPO REMOTO

## VITRINA REFRIGERADA SUSHI DE CUBETAS

Frío en Placa Fría y Evaporador Superior

CRISTAL RECTO



Temperatura de Trabajo



+1°/+5°

Accesorios disponibles



Pag 82

Especif. técnicas



Pag 40

### Modelo **SU-GR**

- FRÍO ESTÁTICO EN PLACA FRÍA Y EPAVORADOR SUPERIOR.
- Bandeja para desagüe de Evaporador Superior.
- Manguera de Desagüe en la zona de camarero.
- Decoración de cristal en NEGRO.
- Unidad condensadora Remota protegida y conectada a vitrina con carga de Gas r-290 incluida.
- Iluminación LED.
- Puertas correderas de metacrilato.



SU-6GR

PERFIL UNIÓN CRISTAL

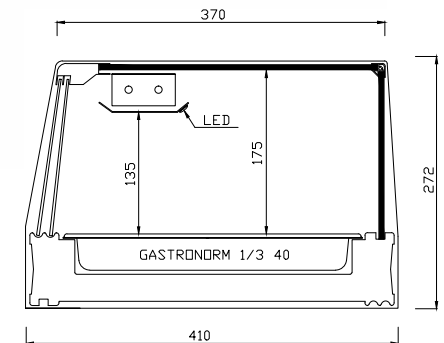
EVAPORADOR SUPERIOR

Cubetas INCLUIDAS



Modelo	Largo	Fondo	Alto	Cubetas	Plata/Nogal/Blanco/Negro
SU-6GR	1156	410	272	6	1.445 €
SU-8GR	1516	410	272	8	1.480 €
SU-10GR	1866	410	272	10	1.615 €

**SUPLEMENTO CUBETA**  
 MELAMINA 1/3 h40  
 6 uds. 8 uds. 10 uds.  
 72 € 96 € 120 €



Colores disponibles:



PLATA



NOGAL



BLANCO



NEGRO

GRUPO REMOTO

# VITRINA REFRIGERADA SUSHI DE BANDEJA PLANA



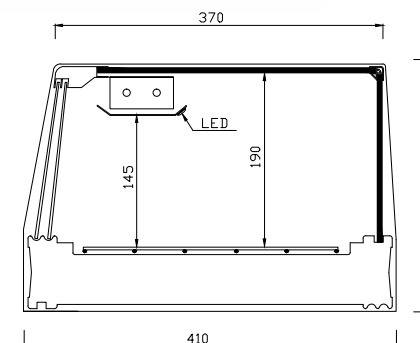
SU-150GR



Parrillas  
**INCLUIDAS**

**EVAPORADOR SUPERIOR**

**BANDEJA DESAGÜE**



Modelo	Largo	Fondo	Alto	Parrillas	Plata/Nogal/Blanco/Negro
SU-120GR	1216	410	272	2	1.425 €
SU-150GR	1516	410	272	3	1.460 €
SU-200GR	1926	410	272	4	1.640 €