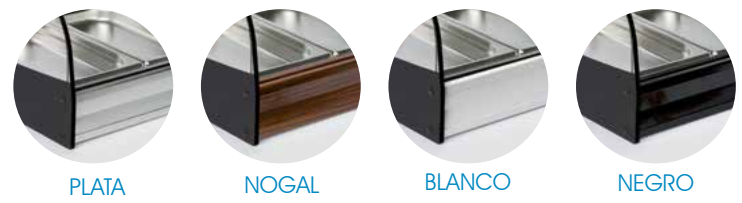




# GRUPO INCORPORADO VITRINA REFRIGERADA SUSHI

Frío en Placa Fría y Evaporador Superior



PLATA

NOGAL

BLANCO

NEGRO

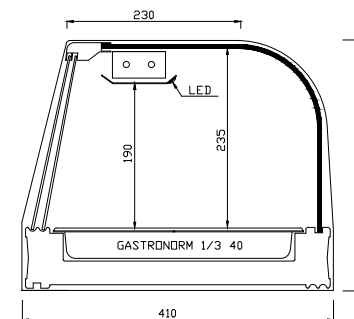
## Modelo SUC

- FRÍO ESTÁTICO EN PLACA FRÍA Y EVAPORADOR SUPERIOR.
- Bandeja para desagüe de Evaporador. Superior.
- Manguera de desagüe en la zona del camarero.
- Decoración de cristal en NEGRO.
- Cristal Curvo Templado.
- Iluminación LED.
- Puertas correderas de metacrilato.
- Perfilera en color PLATA / NOGAL / BLANCO / NEGRO

### EVAPORADOR SUPERIOR



SUC-6 NEGRO



## Fabricación Especial A MEDIDA

Pídanos Presupuesto

### SUPLEMENTO CUBETA

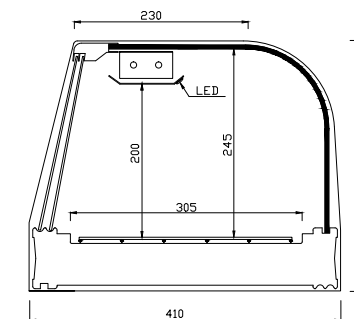
MELAMINA 1/3 h40

4 uds. 6 uds. 8 uds.

48 € 72 € 96 €



SUC-150 NEGRO



Modelo	Largo	Fondo	Alto	Cubetas (Incluidas)	Plata/Nogal/Blanco/Negro
SUC-4	1216	410	330	4	1.420 €
SUC-6	1566	410	330	6	1.450 €
SUC-8	1926	410	330	8	1.580 €

Modelo	Largo	Fondo	Alto	Parrillas (Incluidas)	Plata/Nogal/Blanco/Negro
SUC-120	1216	410	330	1.5	1.400 €
SUC-150	1566	410	330	2	1.430 €
SUC-200	1926	410	330	3	1.560 €