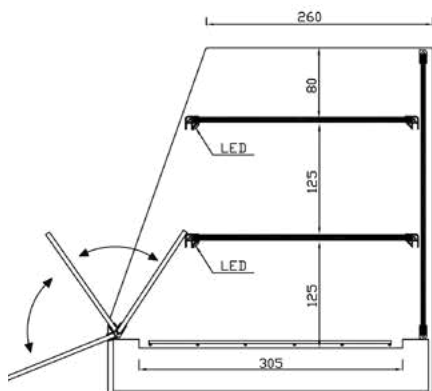


Tres alturas

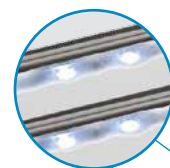


Modelo **TR 3**

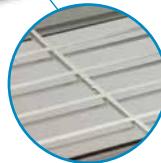
- Construida totalmente en Acero Inoxidable AISI-304.
  - Parrillas incluidas en la vitrina 450x280
  - Unidad Condensadora Remota Totalmente protegida y conectada a la vitrina mediante tubo de 2.00 metros con carga de Gas R-290 incluida.
  - Iluminación LED en cada estante.
  - Puertas abatibles en metacrilato hasta primer estante.
- Perfilería en aluminio color PLATA – NOGAL – BLANCO - NEGRO o ACERO INOXIDABLE.



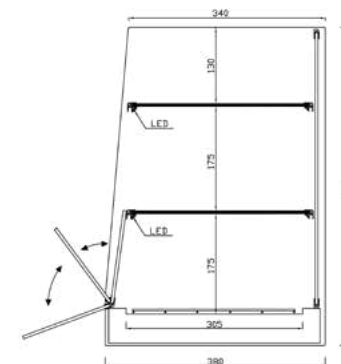
Doble Iluminación **LED**



**TR-3 150 MAX ACERO INOXIDABLE**  
Tres alturas



Parrillas **INCLUIDAS**



Modelo	Largo	Fondo	Alto	Parrillas incluidas	PVP
TR-3 120	1216	380	400	2	1.585 €
TR-3 150	1516	380	400	3	1.660 €
TR-3 200	2016	380	400	4	1.835 €
TR-3 250	2516	380	400	5	2.450 €
TR-3 300	3016	380	400	6	3.090 €

Modelo	Largo	Fondo	Alto	Parrillas incluidas	PVP
TR-3 120 MAX	1216	380	550	2	1.700 €
TR-3 150 MAX	1516	380	550	3	1.770 €
TR-3 200 MAX	2016	380	550	4	1.945 €
TR-3 250 MAX	2516	380	550	5	2.570 €
TR-3 300 MAX	3016	380	550	6	3.200 €