

CATÁLOGO 2026

VG

VITRINAS GÓMEZ S.L.
vitrinas para hostelería

TAPAS
—
ENSALADAS
—
BOCADILLOS
—
VINOS
—
CERVEZAS
CAFÉ



Vitrinas para hostelería

Frío • Calor • Neutro



VITRINAS GÓMEZ
vitrinas para hostelería

Autor del documento:

Vitrinas Gómez S.L.

Datos de contacto:

Información: comercial@vitrinasgomez.com

Pedidos: pedidos@vitrinasgomez.com

Administración: administración@vitrinasgomez.com

Teléfono: +34 967 254 029

686 047 146

Fecha: 15-05-2026

Diseño: lagahe.com

Licencia del documento:

Copyright © 2021, Vitrinas Gómez S.L.

VITRINAS GÓMEZ S.L., dedicados a la fabricación de vitrinas para hostelería con más de 30 años de experiencia.

Le presentamos el nuevo catálogo 2026, con todos nuestros productos y numerosas novedades tanto en vitrinas de frío, calor como neutras.

Disponemos de una amplia gama de productos fabricados en serie, pero también ofrecemos la posibilidad de fabricar cualquier vitrina A MEDIDA.



NOVEDAD

NOVEDADES 2026

Vitrina refrigerada acero inoxidable INXR ALTURA 215 mm
(Pag.14)



Vitrina refrigerada ICE
(Pag.15)



Vitrinas neutras EX-MAR
(Pag.16-17)



Vitrinas neutras modelo VRLP - BP
(Pag.111)







Vitrina FRÍO



Grupo Incorporado

pag 14 - 41



Grupo Remoto

pag 42 - 79



Vitrinas Ingredientes

pag 80 - 81



Vitrinas Comidas para llevar

pag 82-83



GRUPO INCORPORADO VITRINA REFRIGERADA



Embraco

- Compresor Hermético ALTA TEMPERATURA
- Monofásico 220V / 240V 50hz
- EMT6144U Potencia Frigorífica 343w a -10° C.V 1/5
- EMT6165U Potencia Frigorífica 478w a -10° C.V 1/4
- Temperatura de trabajo +1°C / +5°C
- Gas refrigerante R-290 PROPANO



AKO

- Control de temperatura mediante termostato electrónico digital con lectura constante y posibilidad de desescarche.



- Perfil sanitario para una correcta limpieza de las guías correderas.



- Iluminación LED COB 24V 6000 K



- Condensador LU-VE



- Evaporador Interior en cobre 1/4 espesor 0.8 mm
- Sujeción a la base con cinta adhesiva de maya y tira de chapa Inox soldada con puntos



- Bandeja Interior de vitrina en Chapa de Acero Inoxidable AISI 304 de 1 mm de grosor



- Inyectado interior de vitrina en poliuretano libre de CFS de 5 cm

i Elija sin coste ninguno el lado del motor según camarero, a izquierda o derecha



GRUPO INCORPORADO
VITRINA REFRIGERADA



Pag
14

INXR

Altura 215 mm.



Pag
18

20R-F6

Vidrio Curvo Radio 20



Pag
24

FR-6i

Vidrio Curvo



Pag
15

ICE

Exposición Marisco



Pag
19

20R-F150

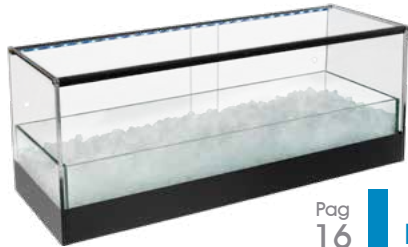
Vidrio Curvo Radio 20



Pag
25

FR-6iE

Vidrio Curvo con Estante



Pag
16

EX-MAR

Exposición Marisco NEUTRO



Pag
20-22

SHS-200i

Vitrina Shushi



Pag
26

R-6i

Vidrio Recto



Pag
17

EX-MAR-SX

Exposición Marisco NEUTRO



Pag
23

SHS-6iE

Vitrina Shushi con estante



Pag
27

R-4iE

Vidrio Recto con Estante



Pag
28

ABF-6C

Vidrio Curvo con Estante Abierto



Pag
33

VN-6E

Vidrio Curvo con Decoración
en Vinilo con Estante



Pag
37

MB-6

Vitrina de Bandejas Melanina
1/3 h65



Pag
29

ABF-6R

Vidrio Recto con Estante abierto



Pag
34

RCT-150

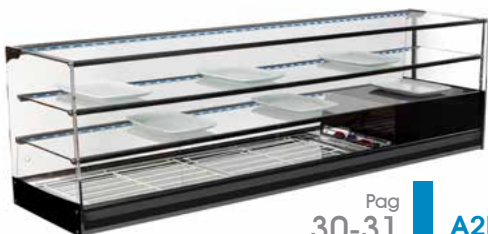
Vidrio Recto hasta Nivel de Barra



Pag
38

F-BLACK120

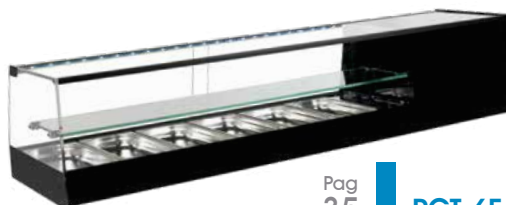
Vidrio Curvo hasta Nivel de Barra



Pag
30-31

A2BF

Vidrio Recto con 2 Estantes



Pag
35

RCT-6E

Vidrio Recto con Estante hasta
Nivel de Barra



Pag
39

CTB-6

Vitrina Contrabarra



Pag
32

VN-150

Vidrio Curvo con Decoración en Vinilo



Pag
36

RCT-150A

Vidrio Recto con Estante
abierto hasta Nivel de Barra



Pag
40-41

DB-Fi6

Vitrina Doble
Refrigeradora



GRUPO INCORPORADO VITRINA REFRIGERADA

Acero Inoxidable

CRISTAL
RECTO



Temperatura
de Trabajo



+1°/+5°

Accesorios
disponibles



Pag
84

Especificaciones
técnicas



Pag
10

NOVEDAD

Modelo
INXR

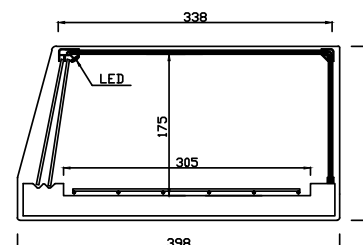
- Iluminación LED.
- Puertas correderas en metacrilato.
- Fabricadas totalmente en Acero Inoxidable AISI-304
- Mínima altura en barra.

ALTURA ESPECIAL **215 mm**

INXR-150



Modelo	Largo	Fondo	Alto	Parrillas (Incluidas)	PVP
INXR-120	1216	398	215	1.5	1.320 €
INXR-150	1566	398	215	2	1.420 €
INXR-200	1926	398	215	3	1.580 €



LA VITRINA DE GRUPO
INCORPORADO MÁS
BAJA DEL MERCADO

Modelo
ICE

NOVEDAD

- Iluminación LED.
- Puertas correderas en metacrilato.
- Cuba interior con 2 DESAGÜES.
- Peto de cristal para exposición de hielo.
- Parrilla inferior para desagüar.

ICE-150

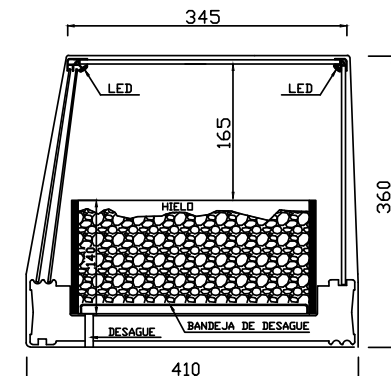


Grupo incorporado

Modelo	Largo	Fondo	Alto	PVP
ICE-120	1216	410	360	1.720 €
ICE-150	1566	410	360	1.840 €
ICE-200	1926	410	360	1.990 €

Grupo remoto

Modelo	Largo	Fondo	Alto	PVP
ICE-120 GR	1216	410	360	1.820 €
ICE-150 GR	1566	410	360	1.960 €
ICE-200 GR	1926	410	360	2.130 €





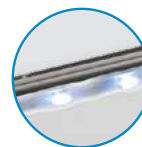
SIN FRÍO VITRINA NEUTRA

Exposición de marisco y pescado

CRISTAL
RECTO

NOVEDAD

Iluminación
LED



Modelo **EX-MAR**

- Diseñada para exponer mariscos y pescados sobre hielo.
- Sin grupo refrigerador.
- Cuba interior en Acero Inoxidable AISI-304.
- Peto de cristal de 140 mm en modelo BEX.
- Bandeja de Desagüe bajo el hielo.
- Ruedas para extraer la base y facilitar la carga de hielo y producto.
- El conjunto viene equipado con la parte donde se expone el producto y la vitrina protectora.
- Iluminación LED.

EX-MAR-80



BEX-80

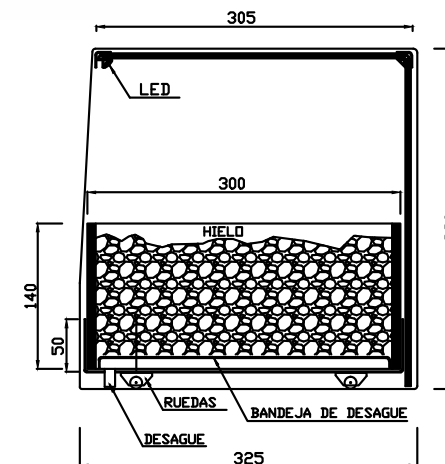


Solo base

Modelo	Largo	Fondo	Alto	PVP
BEX-80	800	305	140	690 €
BEX-120	1200	305	140	740 €
BEX-150	1500	305	140	850 €

Conjunto base + vitrina

Modelo	Largo	Fondo	Alto	PVP
EX-MAR-80	826	325	330	1.150 €
EX-MAR-120	1226	325	330	1.240 €
EX-MAR-150	1526	325	330	1.420 €





BEX-80 SX



EX-MAR-SX

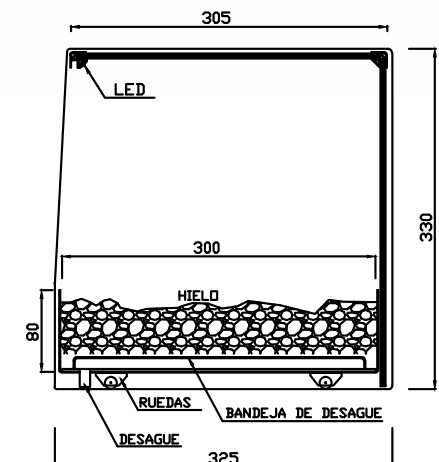


Solo base

Modelo	Largo	Fondo	Alto	PVP
BEX-80 SX	800	305	80	550 €
BEX-120 SX	1200	305	80	590 €
BEX-150 SX	1500	305	80	680 €

Conjunto base + vitrina

Modelo	Largo	Fondo	Alto	PVP
EX-MAR-80 SX	826	325	330	1.035 €
EX-MAR-120 SX	1226	325	330	1.120 €
EX-MAR-150 SX	1526	325	330	1.280 €





GRUPO INCORPORADO VITRINA REFRIGERADA

Plata - Nogal - Blanco - Negro

CRISTAL RECTO

Temperatura de Trabajo +1°/+5°

Accesorios disponibles Pag 84

Especificaciones técnicas Pag 10

Modelo 20R

- Iluminación LED.
- Puertas correderas en metacrilato.
- Cristal Curvado Templado Radio 20.

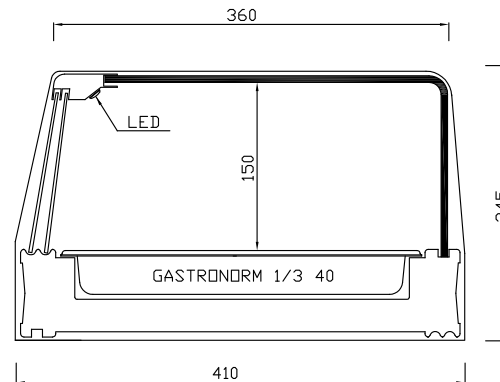


20R-F6 PLATA

Cubetas
INCLUIDAS



SUPLEMENTO CUBETA
MELAMINA 1/3 h40
4 uds. 6 uds. 8 uds.
48 € 72 € 96 €



CRISTAL CURVADO RADIO 20°

Modelo	Largo	Fondo	Alto	Cubetas (Incluidas)	Plata/Nogal/Blanco/Negro
20R-F4	1216	410	245	4	1.440 €
20R-F6	1566	410	245	6	1.585 €
20R-F8	1926	410	245	8	1.790 €

CRISTAL RECTO



Temperatura de Trabajo



+1°/+5°

Accesorios disponibles



Pag 84

Especificaciones técnicas

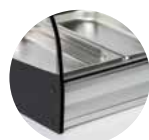


Pag 10

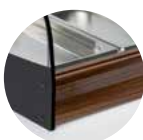
GRUPO INCORPORADO VITRINA REFRIGERADA



Placa fría



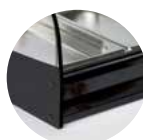
PLATA



NOGAL

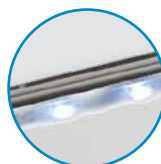


BLANCO

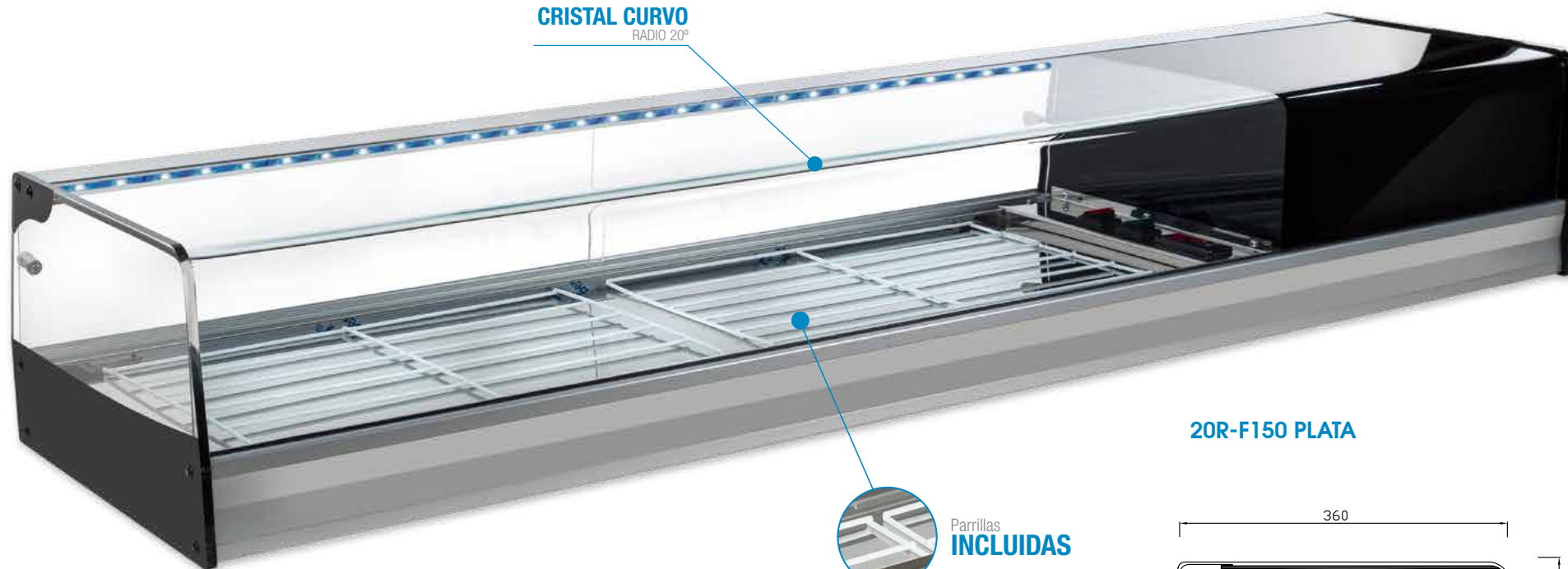


NEGRO

Iluminación
LED

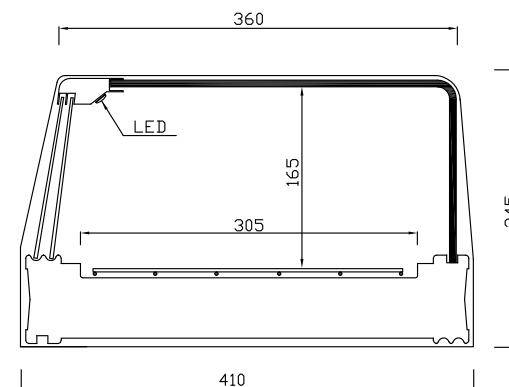


CRISTAL CURVO
RADIO 20°



Parrillas
INCLUIDAS

20R-F150 PLATA



Modelo	Largo	Fondo	Alto	Parrillas	Plata/Nogal/Blanco/Negro
20R-F120	1216	410	245	1.5	1.420 €
20R-F150	1566	410	245	2	1.560 €
20R-F200	1926	410	245	3	1.770 €



GRUPO INCORPORADO

VITRINA REFRIGERADA SUSHI

Frío en Placa Fría y Evaporador Superior

Modelo SHS

- FRÍO ESTÁTICO EN PLACA FRÍA Y EVAPORADOR SUPERIOR.
- Bandeja para desague de Evaporador Superior.
- Manguera de Desague en la zona de camarero.
- Decoración de cristal en NEGRO.
- Cristal Curvo Templado Radio 20.
- Iluminación LED.
- Puertas correderas de metacrilato.
- Perfilera en color PLATA / NOGAL / BLANCO / NEGRO

Iluminación LED



CRISTAL CURVADO RADIO 20°



SHS-200i NEGRO

SUPLEMENTO CUBETA

MELAMINA 1/3 h40

4 uds. 6 uds. 8 uds.

48 € 72 € 96 €



Modelo	Largo	Fondo	Alto	Cubetas	Plata/Nogal/Blanco/Negro
--------	-------	-------	------	---------	--------------------------

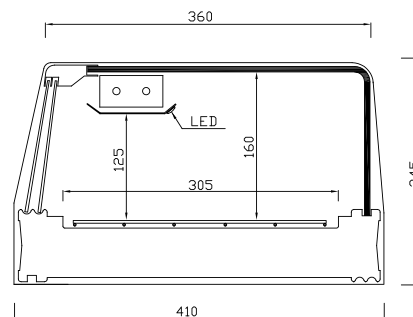
SHS-4i	1216	410	245	4	1.825 €
SHS-6i	1566	410	245	6	1.920 €
SHS-8i	1926	410	245	8	2.130 €

Modelo	Largo	Fondo	Alto	Parrillas	Plata/Nogal/Blanco/Negro
--------	-------	-------	------	-----------	--------------------------

SHS-120i	1216	410	245	1.5	1.805 €
SHS-150i	1566	410	245	2	1.900 €
SHS-200i	1926	410	245	3	2.105 €

EVAPORADOR SUPERIOR

BANDEJA DESAGÜE



CRISTAL RECTO



Temperatura de Trabajo



+1°/+5°

Accesorios disponibles



Pag 84

Especificaciones técnicas



Pag 10

GRUPO INCORPORADO

VITRINA REFRIGERADA SUSHI



CRISTAL RECTO CON PERFIL

Modelo SU

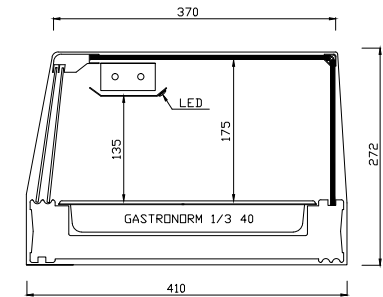
- FRÍO ESTÁTICO EN PLACA FRÍA Y EVAPORADOR SUPERIOR
- Bandeja para desagüe de Evaporador.
- Manguera de desagüe en la zona del camarero.
- Perfilera y decoración de cristal en NEGRO.
- Cristal Recto.
- Iluminación LED.
- Puertas correderas en metacrilato.
- Perfilera en color PLATA / NOGAL / BLANCO / NEGRO

EVAPORADOR SUPERIOR

SU-6 NEGRO



SUPLEMENTO CUBETA
MELAMINA 1/3 h40
4 uds. 6 uds. 8 uds.
48 € 72 € 96 €



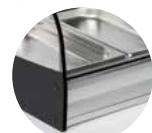
Iluminación

LED



SU-150 NEGRO

PERFIL UNIÓN CRISTAL



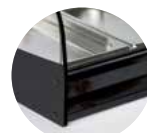
PLATA



NOGAL

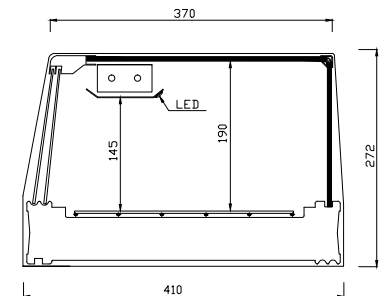


BLANCO



NEGRO

Modelo	Largo	Fondo	Alto	Cubetas	Plata/Nogal/Blanco/Negro
SU-4	1216	410	272	4	1.530 €
SU-6	1566	410	272	6	1.560 €
SU-8	1926	410	272	8	1.705 €

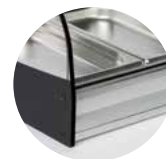


Modelo	Largo	Fondo	Alto	Parrillas	Plata/Nogal/Blanco/Negro
SU-120	1216	410	272	1.5	1.505 €
SU-150	1566	410	272	2	1.540 €
SU-200	1926	410	272	3	1.685 €



GRUPO INCORPORADO VITRINA REFRIGERADA SUSHI

Frío en Placa Fría y Evaporador Superior



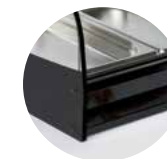
PLATA



NOGAL



BLANCO



NEGRO

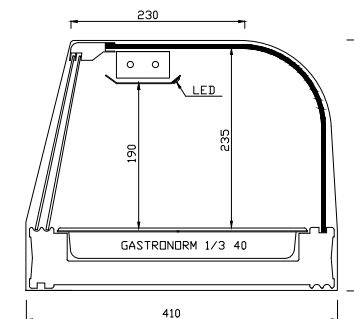
Modelo SUC

- FRÍO ESTÁTICO EN PLACA FRÍA Y EVAPORADOR SUPERIOR.
- Bandeja para desagüe de Evaporador. Superior.
- Manguera de desagüe en la zona del camarero.
- Decoración de cristal en NEGRO.
- Cristal Curvo Templado.
- Iluminación LED.
- Puertas correderas de metacrilato.
- Perfilera en color PLATA / NOGAL / BLANCO / NEGRO

EVAPORADOR SUPERIOR



SUC-6 NEGRO



Fabricación Especial A MEDIDA

Pídanos Presupuesto

SUPLEMENTO CUBETA

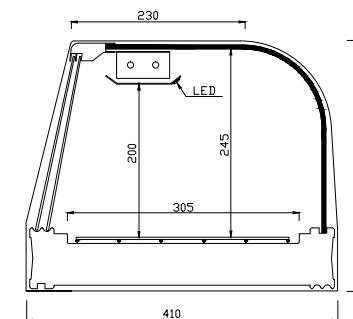
MELAMINA 1/3 h40

4 uds. 6 uds. 8 uds.

48 € 72 € 96 €



SUC-150 NEGRO



Modelo	Largo	Fondo	Alto	Cubetas (Incluidas)	Plata/Nogal/Blanco/Negro
SUC-4	1216	410	330	4	1.560 €
SUC-6	1566	410	330	6	1.595 €
SUC-8	1926	410	330	8	1.740 €

Modelo	Largo	Fondo	Alto	Parrillas (Incluidas)	Plata/Nogal/Blanco/Negro
SUC-120	1216	410	330	1.5	1.540 €
SUC-150	1566	410	330	2	1.575 €
SUC-200	1926	410	330	3	1.715 €



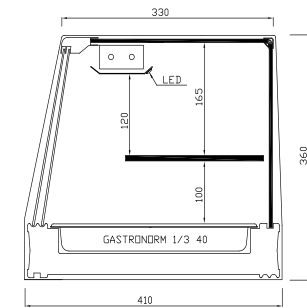
Modelo **SHS-E**

- FRÍO ESTÁTICO EN PLACA FRÍA Y EVAPORADOR SUPERIOR
- Bandeja para desagüe de Evaporador.
- Manguera de desagüe en la zona del camarero.
- Decoración de cristal en NEGRO.
- Cristal Recto.
- Iluminación LED.
- Estante Intermedio.
- Puertas correderas en metacrilato.
- Perfilería en color PLATA / NOGAL / BLANCO / NEGRO

EVAPORADOR SUPERIOR

SHS-6iE NEGRO

SUPLEMENTO CUBETA
MELAMINA 1/3 h40
4 uds. 6 uds. 8 uds.
48 € 72 € 96 €



Iluminación

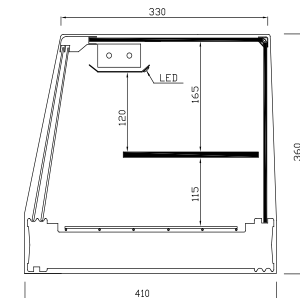
LED



Modelo	Largo	Fondo	Alto	Cubetas	Plata/Nogal/Blanco/Negro
SHS-4iE	1216	410	360	4	1.915 €
SHS-6iE	1566	410	360	6	1.960 €
SHS-8iE	1926	410	360	8	2.165 €



SHS-150iE NEGRO



Modelo	Largo	Fondo	Alto	Parrillas	Plata/Nogal/Blanco/Negro
SHS-120iE	1216	410	360	1.5	1.890 €
SHS-150iE	1566	410	360	2	1.935 €
SHS-200iE	1926	410	360	3	2.145 €



GRUPO INCORPORADO

VITRINA REFRIGERADA

Plata - Nogal - Blanco - Negro - Acero Inoxidable

CRISTAL CURVO

Temperatura de Trabajo

+1°/+5°

Accesorios disponibles

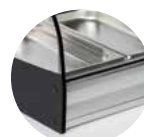
Pag 84

Especificaciones técnicas

Pag 10

Modelo **FR i**

- Iluminación LED.
- Puertas correderas en metacrilato.
- Decoración de cristal curvo en negro.
- Cristal templado de seguridad.



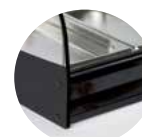
PLATA



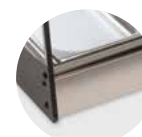
NOGAL



BLANCO

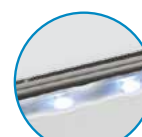


NEGRO



ACERO INOXIDABLE

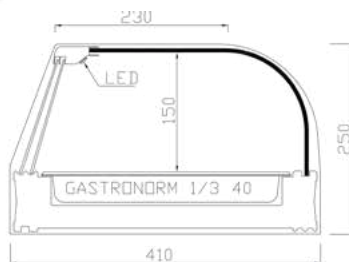
Iluminación **LED**



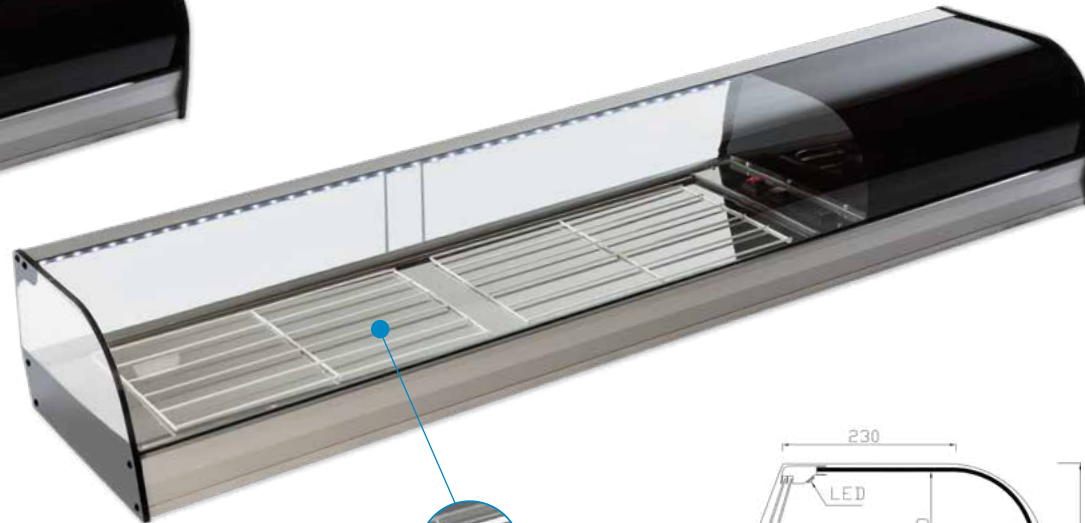
FR-6i PLATA



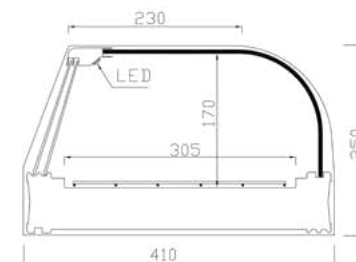
Cubetas **INCLUIDAS**



FR-150i PLATA



Parrillas **INCLUIDAS**



Fabricación Especial **A MEDIDA**

Pídanos Presupuesto

SUPLEMENTO CUBETA

MELAMINA 1/3 h40

4 uds. 6 uds. 8 uds.

48 € 72 € 96 €



Modelo	Largo	Fondo	Alto	Cubetas (Incluidas)	Plata/Nogal/Blanco/Negro	Inox
FR-4i	1216	410	250	4	1.185 €	1.330 €
FR-6i	1566	410	250	6	1.320 €	1.410 €
FR-8i	1926	410	250	8	1.475 €	1.575 €

Modelo	Largo	Fondo	Alto	Parrillas (Incluidas)	Plata/Nogal/Blanco/Negro	Inox
FR-120i	1216	410	250	1.5	1.165 €	1.310 €
FR-150i	1566	410	250	2	1.280 €	1.390 €
FR-200i	1926	410	250	3	1.450 €	1.555 €

CRISTAL
CURVO



Temperatura
de Trabajo



+1°/+5°

Accesorios
disponibles



Pag
84

Especificaciones
técnicas



Pag
10

Modelo
FR iE

GRUPO INCORPORADO VITRINA REFRIGERADA



Estante intermedio



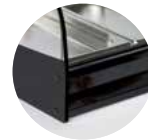
PLATA



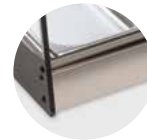
NOGAL



BLANCO



NEGRO



ACERO
INOXIDABLE

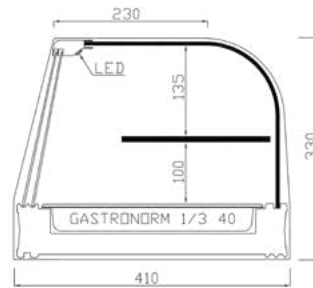
Iluminación
LED



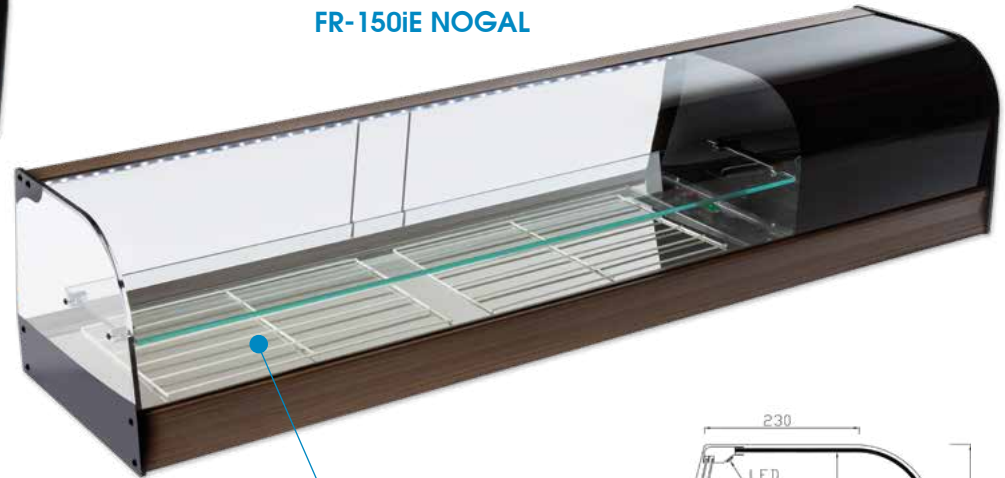
FR-6iE NOGAL



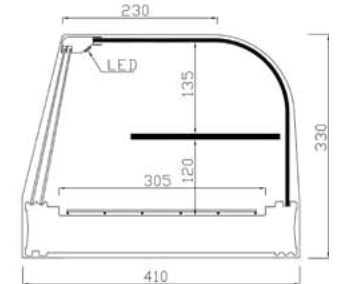
Cubetas
INCLUIDAS



FR-150iE NOGAL



Parrillas
INCLUIDAS



Fabricación Especial
A MEDIDA
Pídanos Presupuesto

SUPLEMENTO CUBETA
MELAMINA 1/3 h40
4 uds. 6 uds. 8 uds.
48 € 72 € 96 €



Modelo	Largo	Fondo	Alto	Cubetas (Incluidas)	Plata/Nogal/Blanco/Negro	Inox
FR-4iE	1216	410	330	4	1.365 €	1.530 €
FR-6iE	1566	410	330	6	1.450 €	1.620 €
FR-8iE	1926	410	330	8	1.580 €	1.770 €

Modelo	Largo	Fondo	Alto	Parrillas (Incluidas)	Plata/Nogal/Blanco/Negro	Inox
FR-120iE	1216	410	330	1.5	1.345 €	1.505 €
FR-150iE	1566	410	330	2	1.430 €	1.600 €
FR-200iE	1926	410	330	3	1.560 €	1.750 €



GRUPO INCORPORADO

VITRINA REFRIGERADA

Plata - Nogal - Blanco - Negro - Acero Inoxidable

CRISTAL RECTO



Temperatura de Trabajo



+1°/+5°

Accesorios disponibles



Pag 84

Especificaciones técnicas

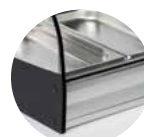


Pag 10

Modelo

Ri

- Iluminación LED.
- Puertas correderas en metacrilato.
- Decoración de cristal recto en negro.



PLATA



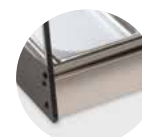
NOGAL



BLANCO

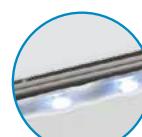


NEGRO



ACERO INOXIDABLE

Iluminación LED



R-6i PLATA



Cubetas INCLUIDAS



R-150i PLATA



Parrillas INCLUIDAS



Fabricación Especial **A MEDIDA**

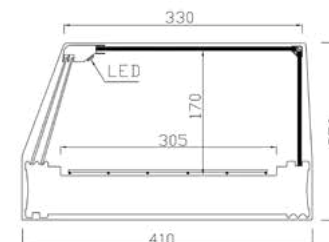
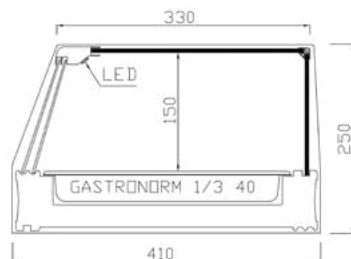
Pídanos Presupuesto

SUPLEMENTO CUBETA

MELAMINA 1/3 h40

4 uds. 6 uds. 8 uds. 10 uds.

48 € 72 € 96 € 120 €



Modelo	Largo	Fondo	Alto	Cubetas (Incluidas)	Plata/Nogal/Blanco/Negro	Inox
R-4i	1216	410	250	4	1.150 €	1.285 €
R-6i	1566	410	250	6	1.230 €	1.375 €
R-8i	1926	410	250	8	1.365 €	1.530 €
R-10i	2266	410	250	10	1.585 €	1.775 €

Modelo	Largo	Fondo	Alto	Parrillas (Incluidas)	Plata/Nogal/Blanco/Negro	Inox
R-120i	1216	410	250	1.5	1.130 €	1.265 €
R-150i	1566	410	250	2	1.210 €	1.355 €
R-200i	1926	410	250	3	1.345 €	1.505 €
R-250i	2416	410	250	4	1.760 €	1.970 €

CRISTAL RECTO



Temperatura de Trabajo



+1°/+5°

Accesorios disponibles



Pag 84

Especificaciones técnicas



Pag 10

GRUPO INCORPORADO VITRINA REFRIGERADA



Estante intermedio



PLATA



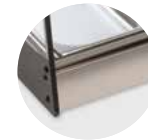
NOGAL



BLANCO

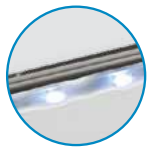


NEGRO



ACERO INOXIDABLE

Iluminación
LED



Modelo
R iE

R-4iE NOGAL



Cubetas
INCLUIDAS



Fabricación Especial
A MEDIDA

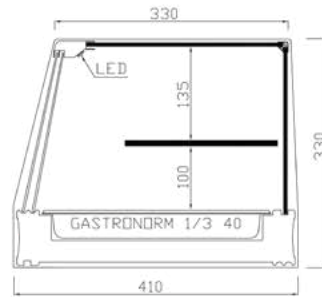
Pídanos Presupuesto

SUPLEMENTO CUBETA

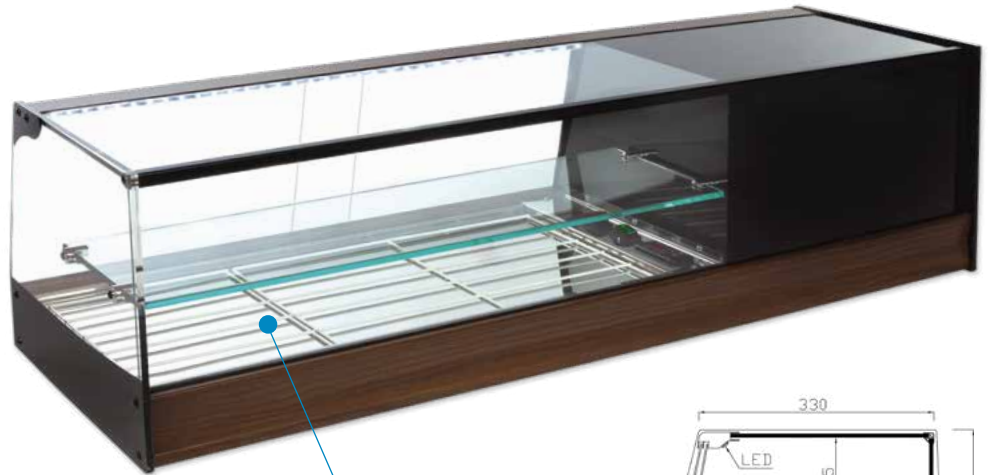
MELAMINA 1/3 h40

4 uds. 6 uds. 8 uds. 10 uds.

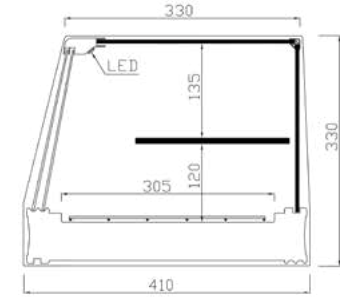
48 € 72 € 96 € 120 €



R-120iE NOGAL



Parrillas
INCLUIDAS



Modelo	Largo	Fondo	Alto	Cubetas (Incluidas)	Plata/Nogal/Blanco/Negro	Inox
R-4iE	1216	410	330	4	1.365 €	1.530 €
R-6iE	1566	410	330	6	1.450 €	1.625 €
R-8iE	1926	410	330	8	1.580 €	1.770 €
R-10iE	2266	410	330	10	2.035 €	2.275 €

Modelo	Largo	Fondo	Alto	Parrillas (Incluidas)	Plata/Nogal/Blanco/Negro	Inox
R-120iE	1216	410	330	1.5	1.345 €	1.505 €
R-150iE	1566	410	330	2	1.430 €	1.600 €
R-200iE	1926	410	330	3	1.560 €	1.750 €
R-250iE	2416	410	330	4	2.135 €	2.390 €



GRUPO INCORPORADO

VITRINA REFRIGERADA

Vitrina refrigerada Grupo incorporado Estante Abierto

CRISTAL CURVO



Temperatura de Trabajo



+1°/+5°

Accesorios disponibles



Pag 84

Especificaciones técnicas

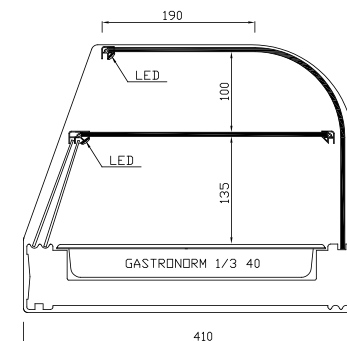


Pag 10

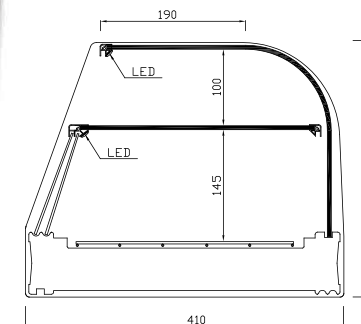
Modelo ABF

- Doble Iluminación LED.
- Puertas correderas en metacrilato hasta Estante intermedio.
- Cristal CURVO/RECTO

ABF-6C PLATA



ABF-150C PLATA



Fabricación Especial **A MEDIDA**

Pídanos Presupuesto

SUPLEMENTO CUBETA
MELAMINA 1/3 h40

4 uds. 6 uds. 8 uds.

48 € 72 € 96 €



Modelo	Largo	Fondo	Alto	Cubetas (Incluidas)	Plata/Nogal/Blanco/Negro	Inox
ABF-4C	1216	410	330	4	1.400 €	1.570 €
ABF-6C	1566	410	330	6	1.480 €	1.660 €
ABF-8C	1926	410	330	8	1.610 €	1.805 €

Modelo	Largo	Fondo	Alto	Parrillas (Incluidas)	Plata/Nogal/Blanco/Negro	Inox
ABF-120C	1216	410	330	1.5	1.380 €	1.550 €
ABF-150C	1566	410	330	2	1.460 €	1.640 €
ABF-200C	1926	410	330	3	1.590 €	1.785 €

CRISTAL RECTO



Temperatura de Trabajo



+1°/+5°

Accesorios disponibles



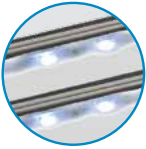
Pag 84

Especificaciones técnicas



Pag 10

Doble Iluminación LED



ABF-6R NEGRO



ABF-150R NEGRO

SUPLEMENTO CUBETA
MELAMINA 1/3 h40
4 uds. 6 uds. 8 uds. 10 uds.
48 € 72 € 96 € 120 €

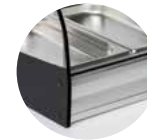


Fabricación Especial

A MEDIDA

Pídanos Presupuesto

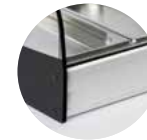
GRUPO INCORPORADO VITRINA REFRIGERADA



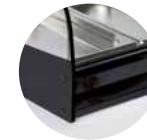
PLATA



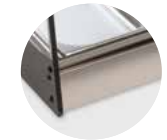
NOGAL



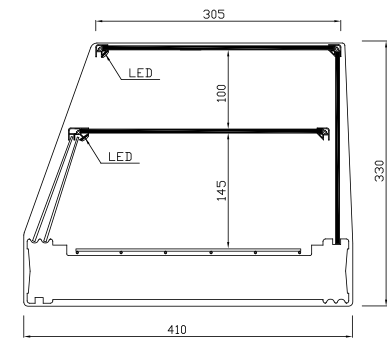
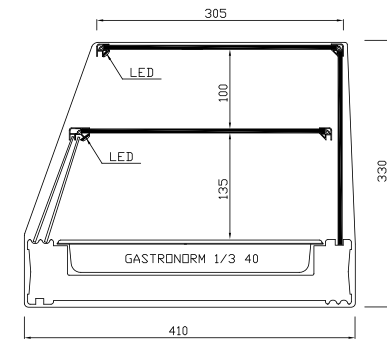
BLANCO



NEGRO



ACERO INOXIDABLE



Modelo	Largo	Fondo	Alto	Cubetas (Incluidas)	Plata/Nogal/Blanco/Negro	Inox
ABF-4R	1216	410	330	4	1.400 €	1.570 €
ABF-6R	1566	410	330	6	1.480 €	1.660 €
ABF-8R	1926	410	330	8	1.610 €	1.805 €
ABF10R	2266	410	330	10	2.005 €	2.245 €

Modelo	Largo	Fondo	Alto	Parrillas (Incluidas)	Plata/Nogal/Blanco/Negro	Inox
ABF-120R	1216	410	330	1.5	1.380 €	1.550 €
ABF-150R	1566	410	330	2	1.460 €	1.640 €
ABF-200R	1926	410	330	3	1.590 €	1.785 €
ABF-230R	2266	410	330	4	1.985 €	2.225 €



GRUPO INCORPORADO

VITRINA REFRIGERADA

Vitrina refrigerada Grupo incorporado 2 Estantes

CRISTAL RECTO



Temperatura de Trabajo



+1°/+5°

Accesorios disponibles



Pag 84

Especificaciones técnicas



Pag 10

Modelo **A2BF**

- Triple Iluminación LED.
- Puertas correderas en metacrilato hasta primer estante.
- Cristal RECTO
- 2 Estantes con Iluminación LED.
- Perfilería en color PLATA / NOGAL / BLANCO / NEGRO / ACERO INOXIDABLE

A2BF-6



Fabricación Especial **A MEDIDA**

Pídanos Presupuesto

SUPLEMENTO CUBETA

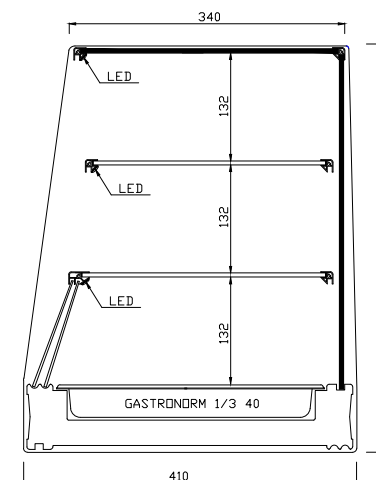
MELAMINA 1/3 h40

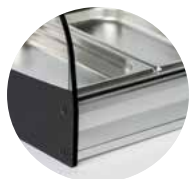
4 uds. 6 uds. 8 uds. 10 uds.

48 € 72 € 96 € 120€



Modelo	Largo	Fondo	Alto	Cubetas (Incluidas)	Plata/Nogal/Blanco/Negro	Inox
A2BF-4	1216	410	500	4	1.680 €	1.880 €
A2BF-6	1566	410	500	6	1.820 €	2.035 €
A2BF-8	1926	410	500	8	1.975 €	2.210 €
A2BF-10	2266	410	500	10	2.410 €	2.695 €





PLATA



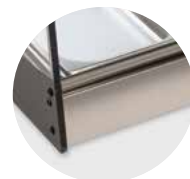
NOGAL



BLANCO



NEGRO

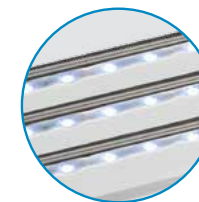


ACERO
INOXIDABLE

GRUPO INCORPORADO VITRINA REFRIGERADA



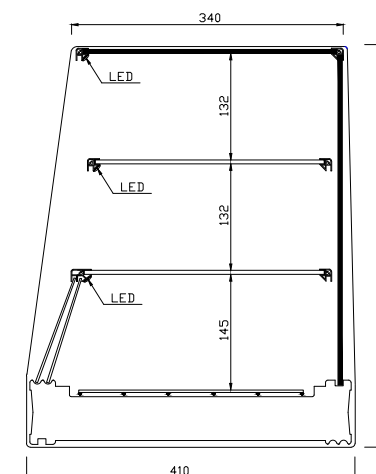
Triple
Iluminación
LED



A2BF-150 zona trasera

Fabricación Especial
A MEDIDA
Pídanos Presupuesto

Modelo	Largo	Fondo	Alto	Parrillas (Incluidas)	Plata/Nogal/Blanco/Negro	Inox
A2BF-120	1216	410	500	1.5	1.660 €	1.860 €
A2BF-150	1566	410	500	2	1.795 €	2.015 €
A2BF-200	1926	410	500	3	1.950 €	2.190 €
A2BF-230	2266	410	500	4	2.390 €	2.680 €





GRUPO INCORPORADO

VITRINA REFRIGERADA DECORADA

Plata - Nogal - Blanco - Negro

CRISTAL CURVO



Temperatura de Trabajo



+1°/+5°

Accesorios disponibles



Pag 84

Especificaciones técnicas



Pag 10

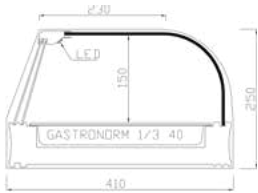
Modelo VN

- Iluminación LED.
- Puertas correderas en metacrilato.
- Decoración de cristal curvo con VINILOS DECORATIVOS.
- Periferia en aluminio color PLATA – NOGAL – BLANCO - NEGRO
- Cristal templado de seguridad.

VN-6 NEGRO NUEVA YORK



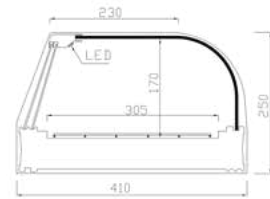
Cubetas INCLUIDAS



VN-150 BLANCO ANTÝRTIDA



Parrillas INCLUIDAS



SUPLEMENTO CUBETA MELAMINA 1/3 h40
 4 uds. 6 uds. 8 uds.
 48 € 72 € 96 €

Modelo	Largo	Fondo	Alto	Cubetas (Incluidas)	Plata/Nogal/Blanco/Negro
VN-4	1216	410	250	4	1.220 €
VN-6	1566	410	250	6	1.290 €
VN-8	1926	410	250	8	1.440 €



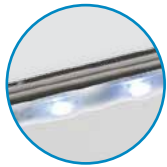
¿QUIERE PERSONALIZAR SU VITRINA CON SU LOGOTIPO O FOTOGRAFÍA?

Mándenos su imagen con resolución mínima de 150 puntos de 450x450 mm y le personalizaremos su vitrina.

PRECIO: SUPLEMENTO DE 100€ SEGÚN MODELO ESTANDAR

Ejemplo: VN-6 + imagen personalizada: 1.180 €

Modelo	Largo	Fondo	Alto	Parrillas (Incluidas)	Plata/Nogal/Blanco/Negro
VN-120	1216	410	250	1.5	1.195 €
VN-150	1566	410	250	2	1.270 €
VN-200	1926	410	250	3	1.420 €



Iluminación
LED

GRUPO INCORPORADO VITRINA REFRIGERADA DECORADA

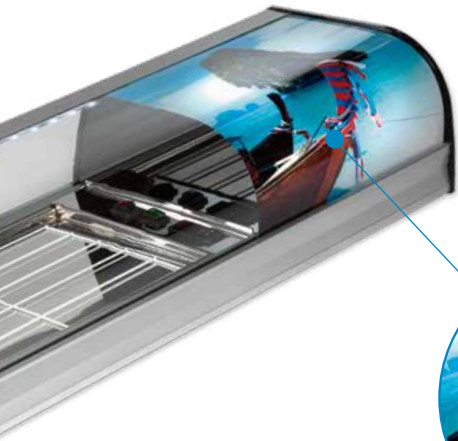


Estante intermedio

**VN-6E NOGAL
BODEGA**



**VN-150 PLATA
TAILANDIA**



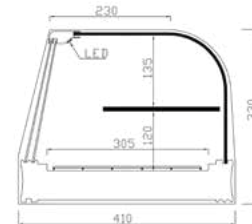
Fabricación Especial
A MEDIDA

Pídanos Presupuesto

Cubetas
INCLUIDAS



SUPLEMENTO CUBETA
MELAMINA 1/3 h40
4 uds. 6 uds. 8 uds.
48 € 72 € 96 €



Modelo	Largo	Fondo	Alto	Cubetas (Incluidas)	Plata/Nogal/Blanco/Negro
VN-4E	1216	410	330	4	1.395 €
VN-6E	1566	410	330	6	1.480 €
VN-8E	1926	410	330	8	1.610 €

Modelo	Largo	Fondo	Alto	Parrillas (Incluidas)	Plata/Nogal/Blanco/Negro
VN-120E	1216	410	330	1.5	1.375 €
VN-150E	1566	410	330	2	1.460 €
VN-200E	1926	410	330	3	1.590 €

ELIJA UNA DECORACIÓN PARA SU VITRINA



ANTARTIDA



BODEGA



PUERTO



DESIERTO



MONTAÑA



PASARELA



PLAYA



TAILANDIA



NUEVA YORK



PARÍS



GRUPO INCORPORADO

VITRINA REFRIGERADA

Cristal Frontal hasta Nivel de Barra

CRISTAL
RECTO



Temperatura
de Trabajo



+1°/+5°

Accesorios
disponibles



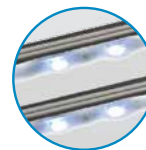
Pag
84

Especificaciones
técnicas



Pag
10

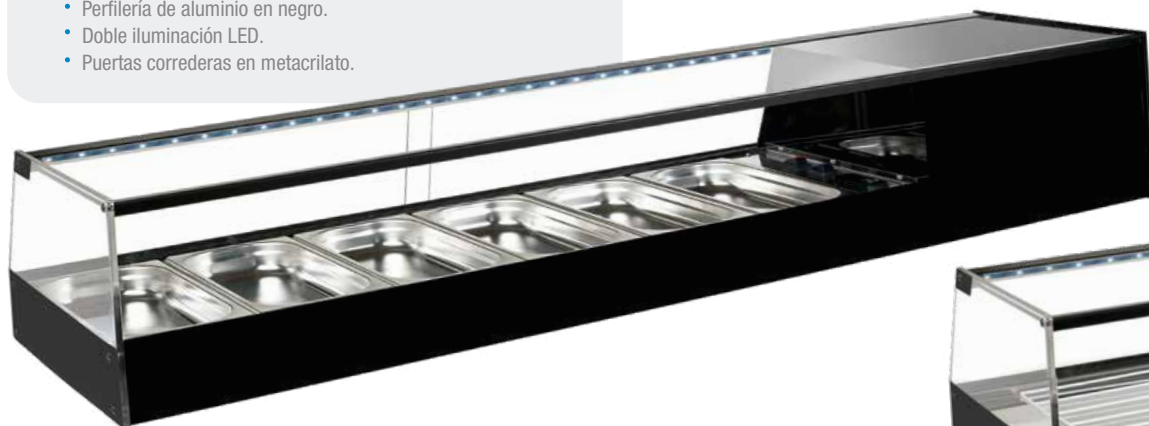
Doble
iluminación
LED



Modelo **RCT**

- Cristal frontal hasta nivel de barra.
- Decoración de cristal en negro.
- Perfilera de aluminio en negro.
- Doble iluminación LED.
- Puertas correderas en metacrilato.

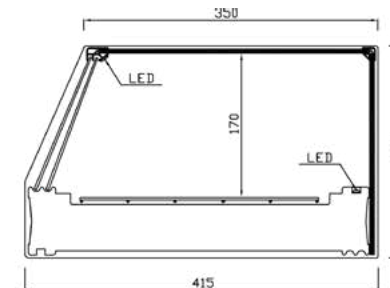
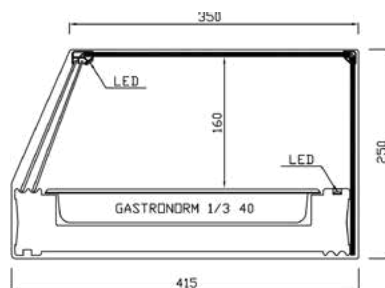
RCT-6



RCT-150



SUPLEMENTO CUBETA
MELAMINA 1/3 h40
4 uds. 6 uds. 8 uds.
48 € 72 € 96 €



Modelo	Largo	Fondo	Alto	Cubetas	PVP
RCT-4	1216	415	250	4	1.215 €
RCT-6	1566	415	250	6	1.285 €
RCT-8	1926	415	250	8	1.435 €

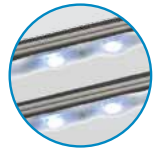
Modelo	Largo	Fondo	Alto	Parrillas	PVP
RCT-120	1216	415	250	1,5	1.190 €
RCT-150	1566	415	250	2	1.265 €
RCT-200	1926	415	250	3	1.415 €

GRUPO INCORPORADO VITRINA REFRIGERADA



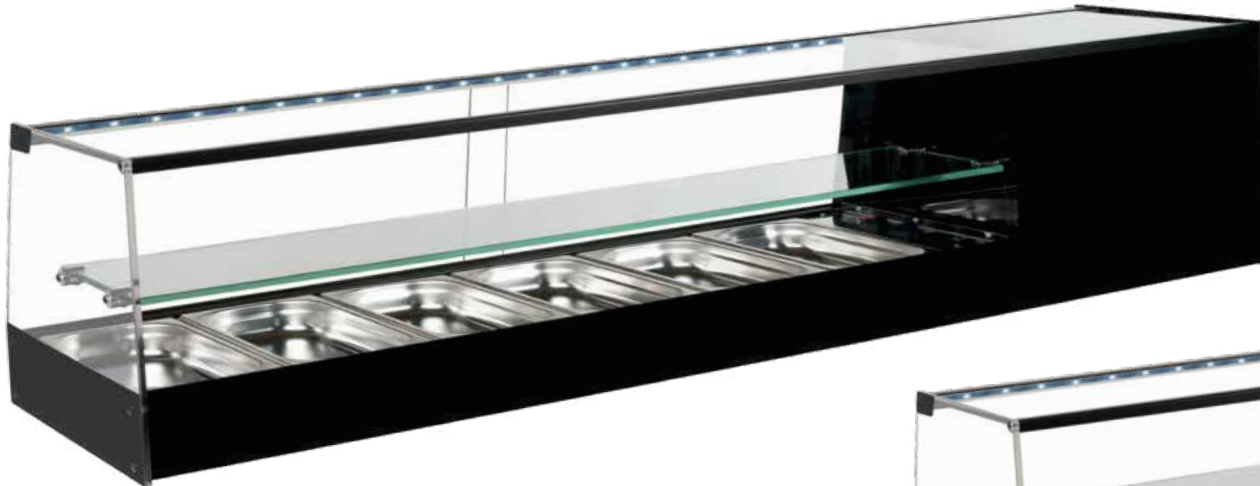
Estante intermedio

Doble
Iluminación
LED

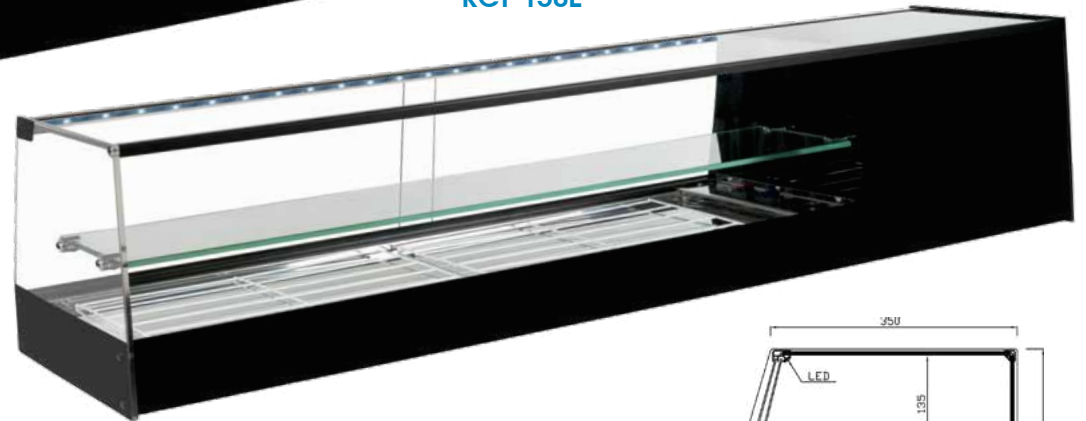


Modelo
RCT-E

RCT-6E



RCT-150E



Fabricación Especial
A MEDIDA

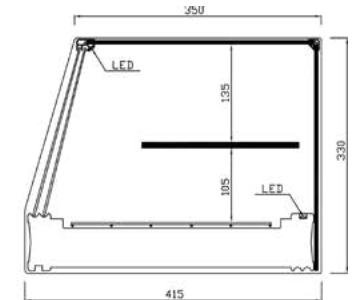
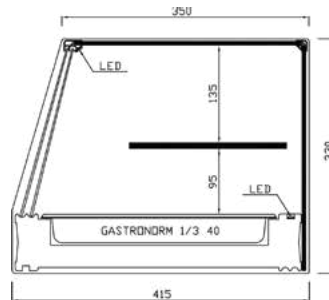
Pídanos Presupuesto

SUPLEMENTO CUBETA

MELAMINA 1/3 h40

4 uds. 6 uds. 8 uds.

48 € 72 € 96 €



Modelo	Largo	Fondo	Alto	Cubetas	PVP
RCT-4E	1216	415	330	4	1.390 €
RCT-6E	1566	415	330	6	1.470 €
RCT-8E	1926	415	330	8	1.600 €

Modelo	Largo	Fondo	Alto	Parrillas	PVP
RCT-120E	1216	415	330	1,5	1.370 €
RCT-150E	1566	415	330	2	1.450 €
RCT-200E	1926	415	330	3	1.580 €



GRUPO INCORPORADO VITRINA REFRIGERADA

Placa fría

CRISTAL
RECTO

Temperatura
de Trabajo $+1^{\circ}/+5^{\circ}$

Accesorios
disponibles

Especificaciones
técnicas

Pag 84
Pag 10

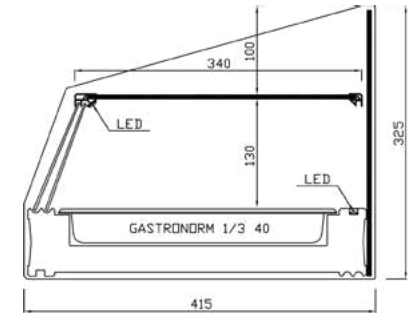


Modelo RCT-A

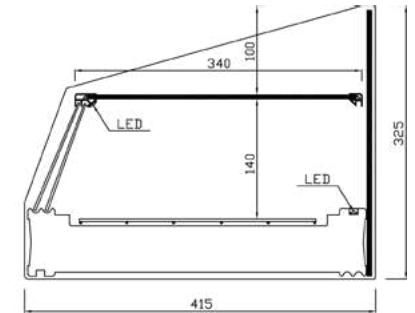
- Doble iluminación LED.
- Puertas correderas en metacrilato hasta estante intermedio.
- Cristal Frontal sin perfilera.
- Decoración de cristal en negro.
- Perfilera en aluminio negro.



RCT-6A



RCT-150A



SUPLEMENTO CUBETA
MELAMINA 1/3 h40
4 uds. 6 uds. 8 uds.
48 € 72 € 96 €



Modelo	Largo	Fondo	Alto	Cubetas	PVP
RCT-4A	1216	415	325	4	1.250 €
RCT-6A	1566	415	325	6	1.335 €
RCT-8A	1926	415	325	8	1.485 €

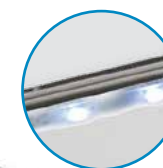
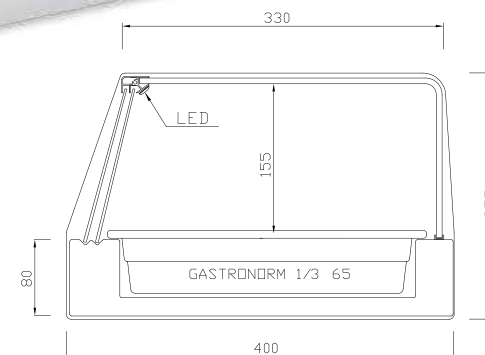
Modelo	Largo	Fondo	Alto	Parrillas	PVP
RCT-120A	1216	415	325	1,5	1.230 €
RCT-150A	1566	415	325	2	1.315 €
RCT-200A	1926	415	325	3	1.465 €

GRUPO INCORPORADO
VITRINA REFRIGERADA DE BANDEJAS MELAMINA

Bandejas de Melamina Blanca Gastronorm 1/3 h65 Acero Inoxidable

Modelo
MB6

- Fabricada en Acero Inoxidable AISI-304.
- Puertas correderas en metacrilato.
- Cristal Curvado Templado Radio 20.
- Bandejas de Melamina Blanca Gastronorm 1/3 h65.

Iluminación
LED**MB-6**

Modelo	Largo	Fondo	Alto	Bandejas 1/3 h65	PVP
MB-4	1216	400	255	4	1.590 €
MB-6	1566	400	255	6	1.690 €
MB-8	1926	400	255	8	1.880 €

**GN 1/3 h65****VIDRIO CURVADO RADIO 20°**



GRUPO INCORPORADO VITRINA REFRIGERADA

Decoración total en color negro

CRISTAL
CURVO



Temperatura
de Trabajo



+1°/+5°

Accesorios
disponibles



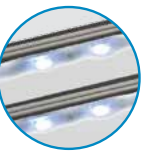
Pag
84

Especificaciones
técnicas



Pag
10

Doble
Iluminación
LED



Modelo **F BLACK**

- Doble Iluminación LED en zona superior y zona inferior.
- Puertas correderas en metacrilato.
- Decoración de cristal curvo en color NEGRO.
- Perfilera en aluminio color NEGRO.
- Cristal templado de seguridad.

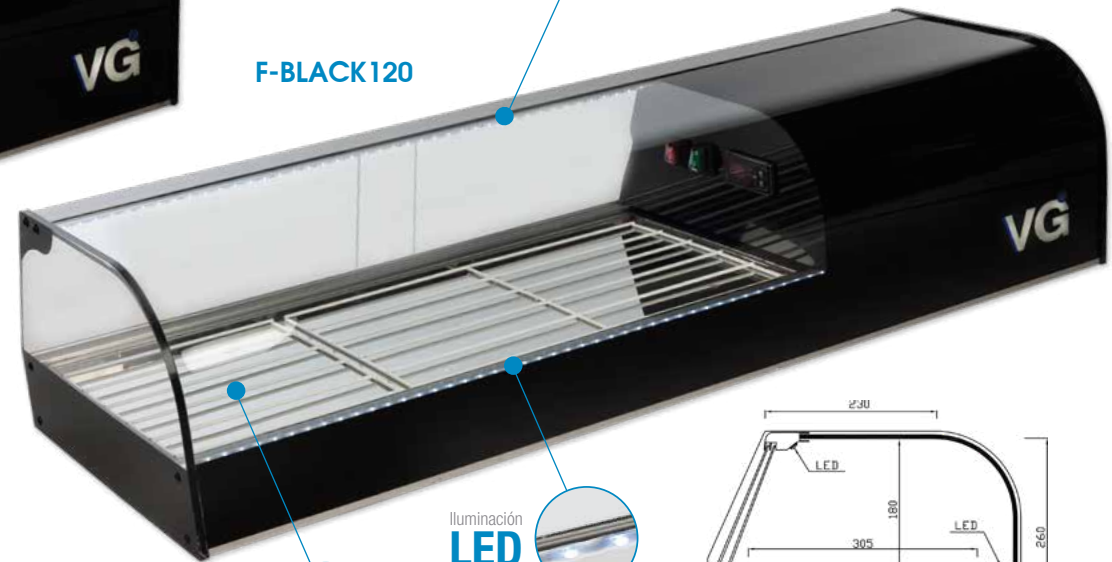
F-BLACK4



Cubetas
INCLUIDAS



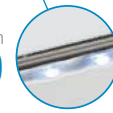
F-BLACK120



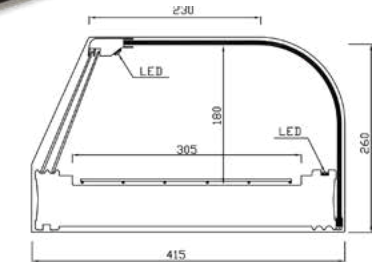
Iluminación
LED



Iluminación
LED



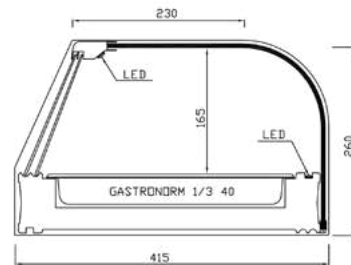
Parrillas
INCLUIDAS



Fabricación Especial
A MEDIDA

Pídanos Presupuesto

SUPLEMENTO CUBETA
MELAMINA 1/3 h40
4 uds. 6 uds. 8 uds.
48 € 72 € 96 €



Modelo	Largo	Fondo	Alto	Cubetas incluidas	PVP
F-BLACK4	1216	415	260	4	1.280 €
F-BLACK6	1566	415	260	6	1.365 €
F-BLACK8	1926	415	260	8	1.525 €

Modelo	Largo	Fondo	Alto	Parrillas incluidas	PVP
F-BLACK 120	1216	415	260	1.5	1.265 €
F-BLACK 150	1566	415	260	2	1.345 €
F-BLACK 200	1926	415	260	3	1.500 €

Temperatura de Trabajo



+1°/+5°

Accesorios disponibles



Pag 84

Especificaciones técnicas



Pag 10

Doble Iluminación LED



GRUPO INCORPORADO VITRINA REFRIGERADA

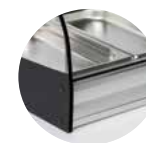


Contrabarra de Cubetas

Modelo CTB

- Doble iluminación LED.
- Puertas correderas de metacrilato.
- Trasera en espejo.
- Tapa en Acero inoxidable para colocar botellas, vajilla, accesorios, etc.

SUPLEMENTO CUBETA MELAMINA 1/3 h40
4 uds. 6 uds. 8 uds. 10 uds.
48 € 72 € 96 € 120 €



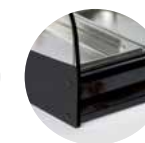
PLATA



NOGAL



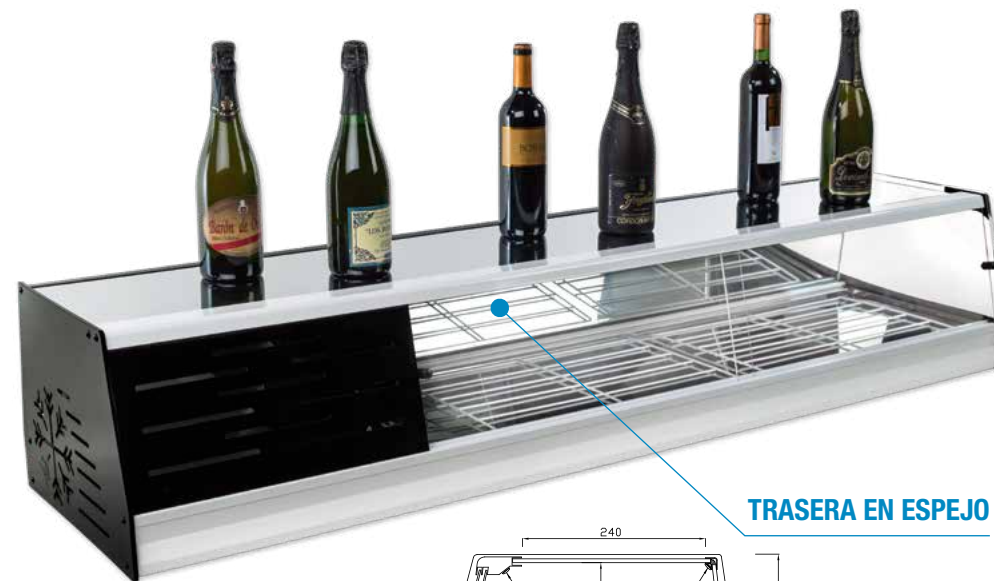
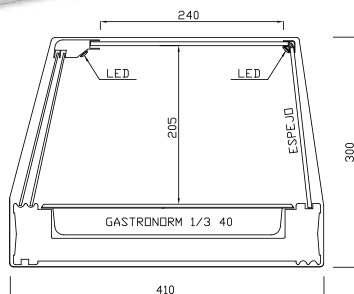
BLANCO



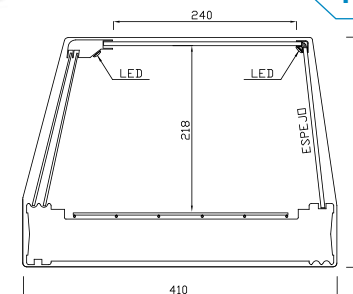
NEGRO



CTB-6 PLATA



CTB-150 PLATA



Modelo	Largo	Fondo	Alto	Cubetas (Incluidas)	Plata/Nogal/Blanco/Negro
CTB-4	1216	410	300	4	1.260 €
CTB-6	1566	410	300	6	1.350 €
CTB-8	1926	410	300	8	1.495 €
CTB-10	2266	410	300	10	1.725 €

Modelo	Largo	Fondo	Alto	Parrillas (Incluidas)	Plata/Nogal/Blanco/Negro
CTB-120	1216	410	300	1.5	1.240 €
CTB-150	1566	410	300	2	1.330 €
CTB-200	1926	410	300	3	1.475 €
CTB-230	2266	410	300	4	1.705 €



GRUPO INCORPORADO

VITRINA DOBLE REFRIGERADA DE GRUPO INCORPORADO

Frio en las dos alturas

CRISTAL RECTO



Temperatura de Trabajo



+1°/+5°

Especificaciones técnicas



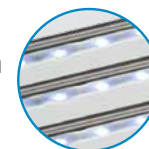
Pag 10

Modelo **DB Fi-C2**

- Vitrina refrigerada de doble altura (FRÍO EN LAS DOS ALTURAS).
- ZONA INFERIOR : Cubetas Gastronorm 1/3 h40.
- ZONA SUPERIOR: Cubetas Gastronorm 1/3 h40.
- Triple Iluminación LED.
- Puertas Correderas.
- Perfilería en color Negro.

DB-Fi4C2

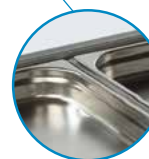
Triple Iluminación **LED**



Fabricación Especial **A MEDIDA**

Pídanos Presupuesto

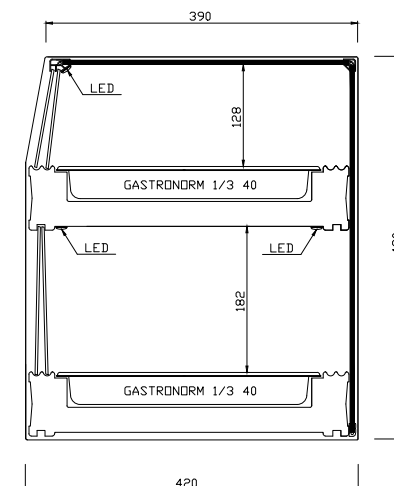
Cubetas **INCLUIDAS**



Modelo	Largo	Fondo	Alto	Cubetas (nivel inferior)	Cubetas (nivel superior)	PVP
DB-Fi4C2	1216	420	480	4	6	2.090 €
DB-Fi6C2	1566	420	480	6	8	2.175 €
DB-Fi8C2	1926	420	480	8	10	2.430 €
DB-Fi10C2	2266	420	480	10	12	2.800 €

SUPLEMENTO CUBETA MELAMINA 1/3 h40

6 uds. 8 uds. 10 uds.
72 € 96 € 120 €



CRISTAL
RECTO



Temperatura
de Trabajo



+1°/+5°

Accesorios
disponibles



Pag
84

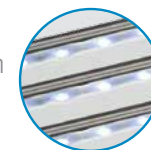
VITRINAS DOBLES

VITRINA DOBLE REFRIGERADA DE GRUPO INCORPORADO



Frio en las dos alturas

Triple
Iluminación
LED



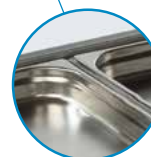
DB-Fi6

Modelo
DB Fi

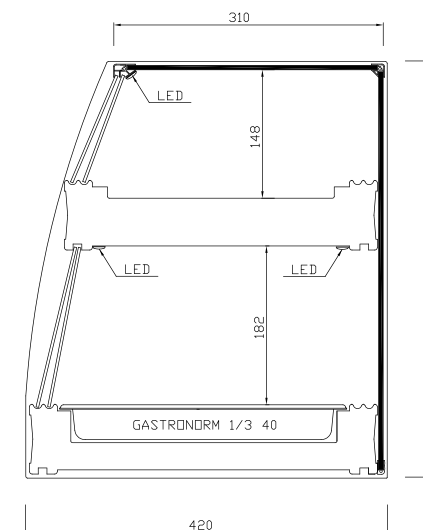
- Vitrina refrigerada de doble altura (FRÍO EN LAS DOS ALTURAS).
- ZONA INFERIOR : Cubetas Gastronorm 1/3 h40.
- ZONA SUPERIOR: Placa fría con parrillas incluidas.
- Platos no incluidos.
- Triple Iluminación LED.
- Puertas Correderas.
- Perfilera en color Negro.



Cubetas
INCLUIDAS



SUPLEMENTO CUBETA
MELAMINA 1/3 h40
6 uds. 8 uds. 10 uds.
72 € 96 € 120 €



Fabricación Especial
A MEDIDA
Pídanos Presupuesto

Modelo	Largo	Fondo	Alto	Cubetas (Incluidas)	Parrillas (Incluidas)	PVP
DB-Fi6	1566	420	480	6	3	2.115 €
DB-Fi8	1926	420	480	8	4	2.365 €
DB-Fi10	2266	420	480	10	5	2.720 €



GRUPO REMOTO





GRUPO REMOTO
VITRINA REFRIGERADA



Embraco

- Compresor Hermético ALTA TEMPERATURA
- Monofásico 220V / 240V 50hz
- EMT6144U Potencia Frigorífica 343W A -10° C.V 1/5
- EMT6165U Potencia Frigorífica 478W A -10° C.V 1/4
- Temperatura de trabajo +1°C / +5°C
- Gas refrigerante R-290 PROPANO

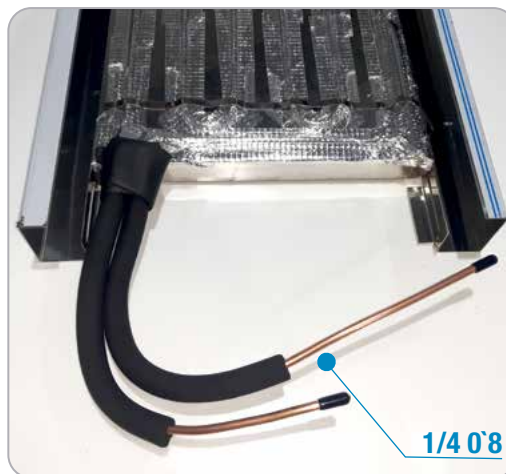


AKO

- Control de temperatura mediante termostato electrónico digital con lectura constante y posibilidad de desescarche.



REFRIGERANTE ECO
R290



- Evaporador Interior en cobre 1/4 espesor 0.8 mm
- Sujeción a la base con cinta adhesiva de maya y tira de chapa Inox soldada con puntos



- Bandeja Interior de vitrina en Chapa de Acero Inoxidable AISI 304 de 1 mm de grosor



Perfil sanitario para una correcta limpieza de las guías correderas.



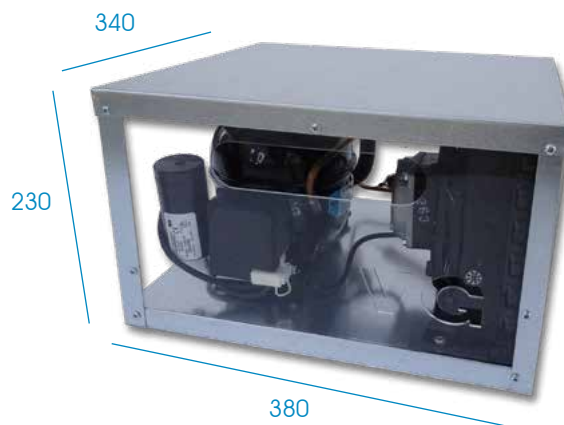
- Inyectado interior de vitrina en poliuretano libre de CFS de 5 cm

MODELOS CON GRUPO REMOTO

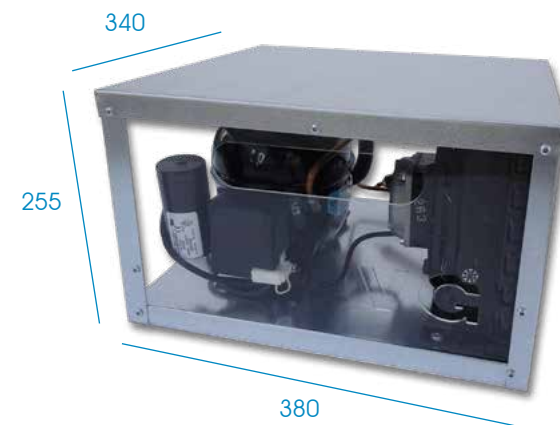
Unidad condensadora remota protegida con chapa de acero galvanizado y paneles de metacrilato laterales para correcta visualización y protección de los componentes, totalmente conectada a la vitrina mediante tubo de 2.00 metros con carga de Gas R-290 incluida.



- Condensador Luve STVF47 y Compresor Embraco EMT 6144U GR1



- Condensador Luve STVF67 y Compresor Embraco EMT 6165U GR2



SUPLEMENTO METRO ADICIONAL: 50€/metro lineal



Elija sin coste ninguno el lado de salida de tubos y motor según camarero, a izquierda o derecha



GRUPO REMOTO
VITRINA REFRIGERADA



Pag
48-49 **MAR-150**

Vidrio Curvo Altura 180



Pag
50-53 **MAR-F6R MAR-RCT**

Vidrio Recto Altura 180



Pag
54 **FR-6**

Cristal Curvo



Pag
55 **FR-120R NOGAL**

Vidrio Recto Altura 250



Pag
56 **FR-6E**

Vidrio Curvado con estante



Pag
57 **FR-120ER**

Vidrio Recto con estante



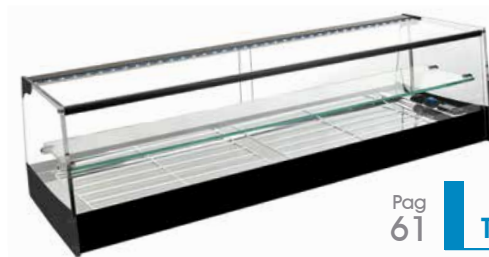
Pag
58-59 **20R-F200GR**

Vidrio Curvado Radio 20



Pag
60 **T-6**

Vidrio Recto hasta nivel barra



Pag
61 **T-120E**

Vidrio Recto hasta nivel barra con estante



Pag
62

MAR-150ET

Vidrio Curvado con estante
abierto



Pag
69

VPI-150i

Vitrina de pinchos



Pag
78-79

PF-120

Vitrina Abierta

Pag
63

MAR-F8ETR

Vidrio Recto con estante
abierto



Pag
70-72

SHS-150GR SU-6

Vitrina Sushi



Pag
80-81

ING6 1/4CR

Ingredientes

Pag
64-65

MFR-6

Acero Inoxidable



Pag
73

SHS-6EGR

Vitrina Sushi con estante



Pag
82-83

FCL-11 3

Comidas para llevar



Pag
66-67

CST-120

Acero Inoxidable para encastrar



Pag
74-75

TR-3 150 FR-120ER

Vitrina Sushi con 2 estantes



Pag
68

PCH-150

Acero Inoxidable para pinchos



Pag
76-77

DB F

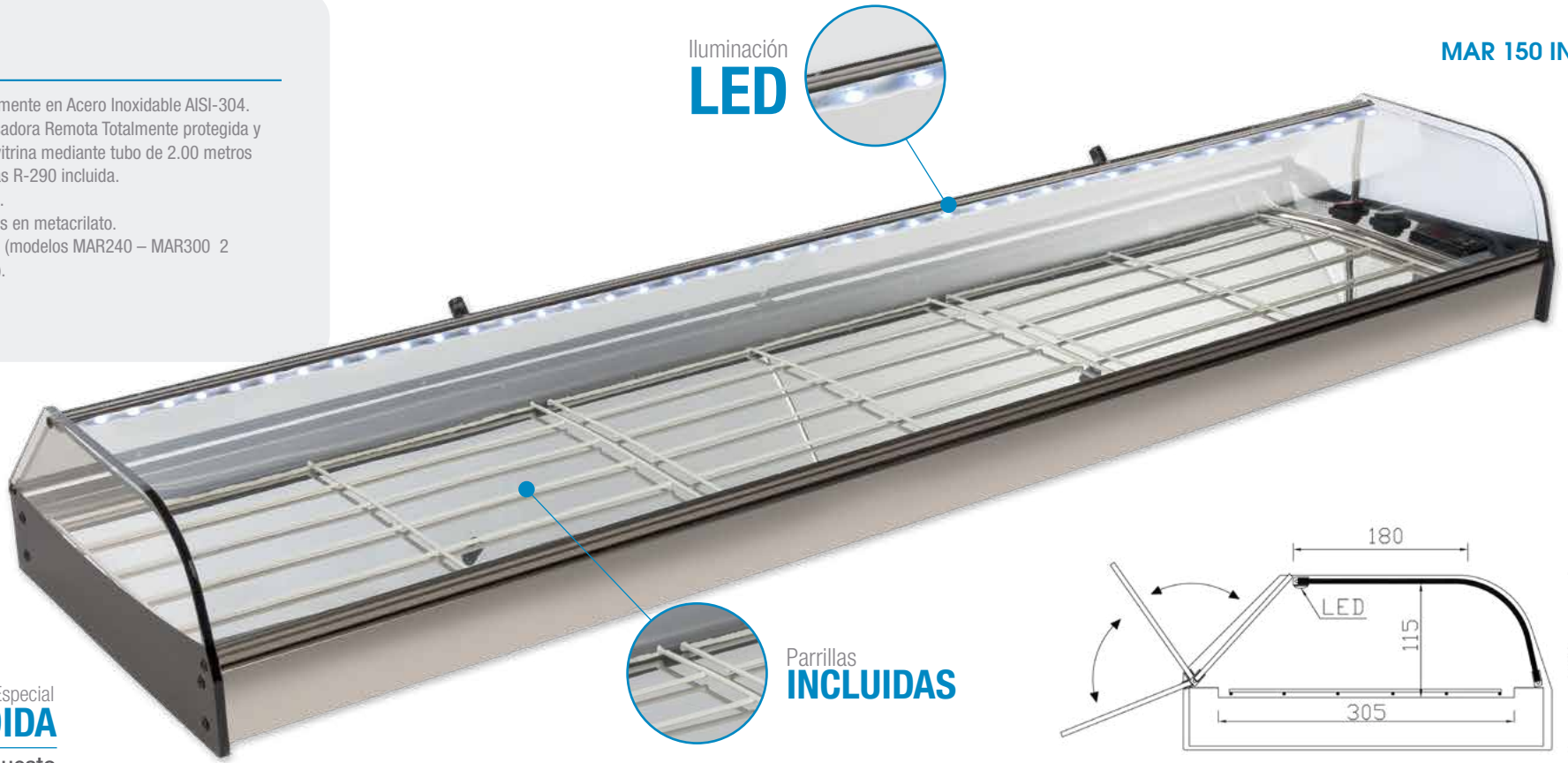
Vidrio Doble Refrigerada



MAR 150 INOX

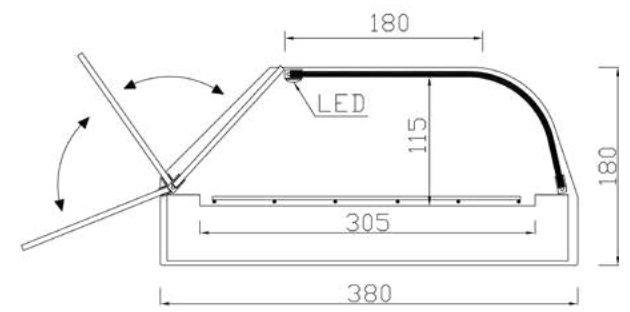
Modelo **MAR**

- Construida totalmente en Acero Inoxidable AISI-304.
- Unidad Condensadora Remota Totalmente protegida y conectada a la vitrina mediante tubo de 2.00 metros con carga de Gas R-290 incluida.
- Iluminación LED.
- Puertas abatibles en metacrilato.
- Cristal curvo fijo (modelos MAR240 – MAR300 2 cristales curvos).



Iluminación **LED**

Parrillas **INCLUIDAS**



Fabricación Especial **A MEDIDA**

Pídanos Presupuesto

Colores disponibles:

Modelo	Largo	Fondo	Alto	Parrillas incluidas	PVP
MAR-120	1216	380	180	2	1.450 €
MAR-150	1516	380	180	3	1.530 €
MAR-200	2016	380	180	4	1.670 €
MAR-240	2416	380	180	5	2.260 €
MAR-300	3016	380	180	6	2.840 €



PLATA



NOGAL



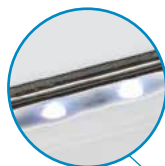
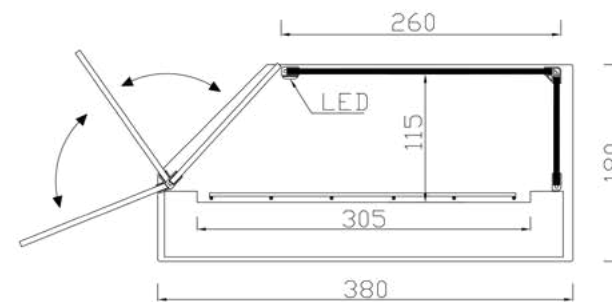
BLANCO



NEGRO



ACERO INOXIDABLE

Modelo
MAR R**MAR 150 R INOX**Iluminación
LEDParrillas
INCLUIDASFabricación Especial
A MEDIDA
Pídanos Presupuesto

Modelo	Largo	Fondo	Alto	Parrillas incluidas	PVP
MAR-120 R	1216	380	180	2	1.385 €
MAR-150 R	1516	380	180	3	1.460 €
MAR-200 R	2016	380	180	4	1.600 €
MAR-240 R	2416	380	180	5	2.260 €
MAR-300 R	3016	380	180	6	2.840 €

Colores disponibles:



PLATA



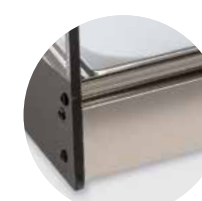
NOGAL



BLANCO



NEGRO

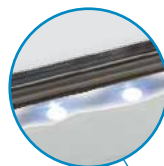
ACERO
INOXIDABLE

MAR F6 INOX

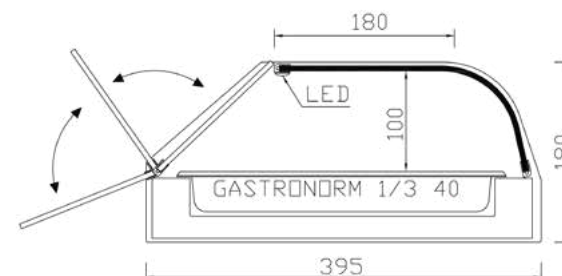
Modelo **MAR F**

- Construida totalmente en Acero Inoxidable AISI-304.
- Cubetas Gastronorm 1/3 h40 incluidas (según modelo).
- Unidad Condensadora Remota Totalmente protegida y conectada a la vitrina mediante tubo de 2.00 metros con carga de Gas R-290 incluida.
- Iluminación LED.
- Puertas abatibles en metacrilato.
- Cristal curvo fijo (modelos MAR-F13 2 cristales curvos).

Iluminación **LED**



Cubetas **INCLUIDAS**



Fabricación Especial **A MEDIDA**

Pídanos Presupuesto

SUPLEMENTO CUBETA

MELAMINA 1/3 h40

6 uds. 8 uds. 10 uds. 13 uds. 16 und.

72 € 96 € 120 € 156 € 192 €



Modelo	Largo	Fondo	Alto	Cubetas incluidas	PVP
MAR-F6	1156	395	180	6	1.505 €
MAR-F8	1516	395	180	8	1.570 €
MAR-F10	1866	395	180	10	1.720 €
MAR-F13	2416	395	180	13	2.300 €
MAR-F16	3016	395	180	16	2.850 €

Colores disponibles:



PLATA



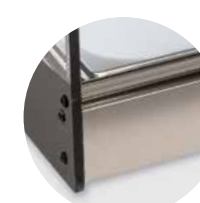
NOGAL



BLANCO



NEGRO



ACERO INOXIDABLE

CRISTAL
RECTO



Temperatura
de Trabajo



+1°/+5°

Especificaciones
técnicas



Pag
40

GRUPO REMOTO

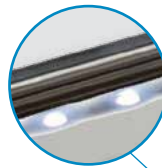
VITRINA REFRIGERADA DE CUBETAS



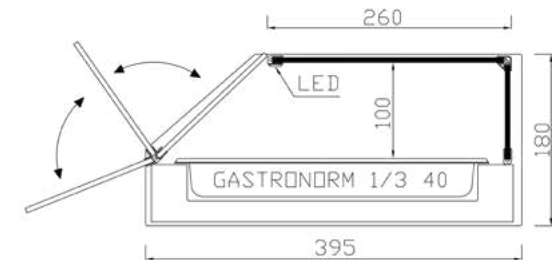
Modelo
MAR FR

MAR F6 R INOX

Illuminación
LED



Cubetas
INCLUIDAS



Fabricación Especial
A MEDIDA

Pídanos Presupuesto

SUPLEMENTO CUBETA
MELAMINA 1/3 h40

6 uds. 8 uds. 10 uds. 13 uds. 16 und.
72 € 96 € 120 € 156 € 192 €



Modelo	Largo	Fondo	Alto	Cubetas incluidas	PVP
MAR-F6 R	1156	395	180	6	1.440 €
MAR-F8 R	1516	395	180	8	1.495 €
MAR-F10 R	1866	395	180	10	1.645 €
MAR-F13 R	2416	395	180	13	2.300 €
MAR-F16 R	3016	395	180	16	2.850 €

Colores disponibles:



PLATA



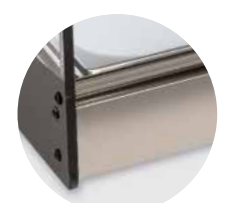
NOGAL



BLANCO



NEGRO



ACERO
INOXIDABLE



GRUPO REMOTO

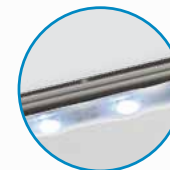
VITRINA REFRIGERADA DE CUBETAS

Cristal frontal hasta nivel de barra

Modelo **MAR-RCT**

- Cristal frontal hasta nivel de barra. Decoración de cristal en negro.
- Perfilería de aluminio en negro.
- Doble Iluminación LED.
- Puertas abatibles en metacrilato.
- Unidad condensadora Remota Totalmente protegida y conectada a la vitrina mediante tubo de 2.00 metros con carga de Gas R-290 incluida.

Iluminación **LED**



MAR-RCT-6



Cubetas **INCLUIDAS**



Fabricación Especial **A MEDIDA**

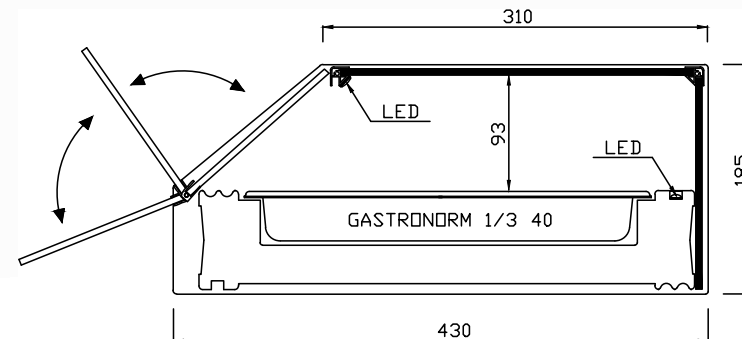
Pídanos Presupuesto

SUPLEMENTO CUBETA

MELAMINA 1/3 h40

6 uds. 8 uds. 10 uds.

72 € 96 € 120 €



Modelo	Largo	Fondo	Alto	Cubetas incluidas	PVP
MAR-RCT-6	1156	430	185	6	1.480 €
MAR-RCT-8	1516	430	185	8	1.540 €
MAR-RCT-10	1866	430	185	10	1.685 €



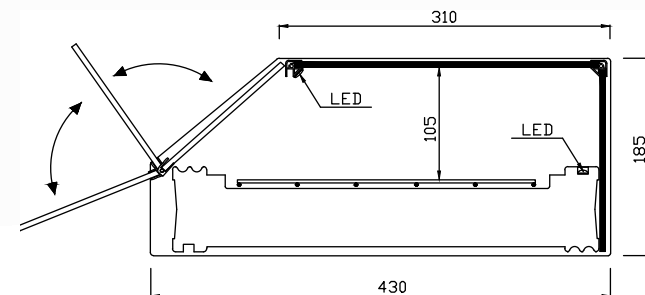
MAR-RCT 120



Iluminación
LED



MAR-RCT 120
ZONA TRASERA



Modelo	Largo	Fondo	Alto	Parrillas incluidas	PVP
MAR-RCT-120	1216	430	185	2	1.460 €
MAR-RCT-150	1516	430	185	3	1.500 €
MAR-RCT-200	2016	430	185	4	1.710 €



GRUPO REMOTO

VITRINA REFRIGERADA

Plata - Nogal - Blanco - Negro - Acero Inoxidable

CRISTAL CURVO



Temperatura de Trabajo



+1°/+5°

Accesorios disponibles



Pag 84

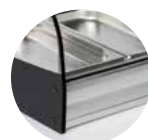
Especificaciones técnicas



Pag 40

Modelo **FR**

- Cubetas gastronorm 1/3 h40 o parrillas 450x280 incluidas en la vitrina.
- Unidad condensadora remota totalmente protegida y conectada a la vitrina mediante tubo de 2.00 metros con carga de gas R-290 incluida.
- Iluminación LED.
- Puertas correderas en metacrilato.



PLATA



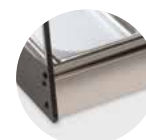
NOGAL



BLANCO

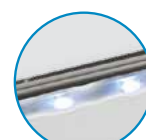


NEGRO



ACERO INOXIDABLE

Iluminación **LED**



FR-6 PLATA



Cubetas **INCLUIDAS**



FR-120 PLATA



Parrillas **INCLUIDAS**

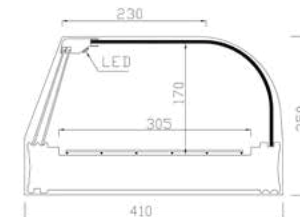
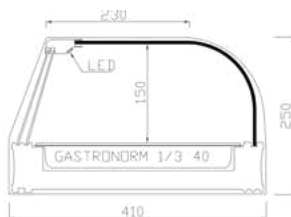


Fabricación Especial **A MEDIDA**

Pídanos Presupuesto

SUPLEMENTO CUBETA

MELAMINA 1/3 h40
4 uds. 6 uds. 8 uds. 10 uds.
48 € 72 € 96 € 120 €

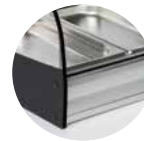


Modelo	Largo	Fondo	Alto	Cubetas (Incluidas)	Plata/Nogal/Blanco/Negro	Acero Inoxidable
FR-4	806	410	250	4	1.210 €	1.360 €
FR-6	1156	410	250	6	1.350 €	1.445 €
FR-8	1516	410	250	8	1.500 €	1.610 €
FR-10	1866	410	250	10	1.750 €	1.870 €

Modelo	Largo	Fondo	Alto	Parrillas (Incluidas)	Plata/Nogal/Blanco/Negro	Acero Inoxidable
FR-120	1216	410	250	2	1.250 €	1.400 €
FR-150	1516	410	250	3	1.490 €	1.590 €
FR-200	2016	410	250	4	1.760 €	1.880 €
FR-240	2416	410	250	5	2.090 €	2.350 €



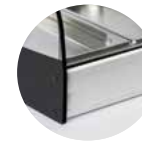
Plata - Nogal - Blanco - Negro - Acero Inoxidable



PLATA



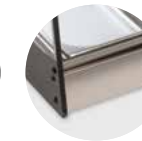
NOGAL



BLANCO

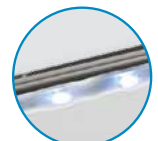


NEGRO



ACERO
INOXIDABLE

Iluminación
LED



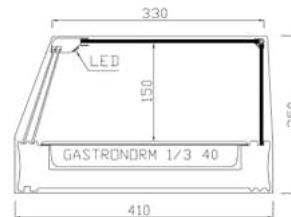
Modelo
FR-R

- Cubetas gastronorm 1/3 h40 o parrillas 450 x 280 incluidas en la vitrina.
- Unidad condensadora remota totalmente protegida y conectada a la vitrina mediante tubo de 2.00 metros con carga de gas.
- R-290 incluida.
- Iluminación LED.
- Puertas correderas en metacrilato.



FR-6R NOGAL

Cubetas
INCLUIDAS



SUPLEMENTO CUBETA

MELAMINA 1/3 h40

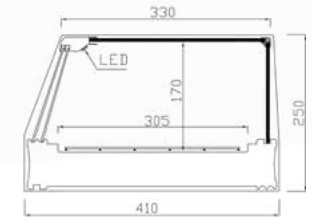
4 uds. 6 uds. 8 uds. 10 uds.

48 € 72 € 96 € 120 €



FR-120R NOGAL

Parrillas
INCLUIDAS



Modelo	Largo	Fondo	Alto	Cubetas (Incluidas)	Plata/Nogal/Blanco/Negro	Acero Inoxidable
FR-4R	806	410	250	4	1.210 €	1.360 €
FR-6R	1156	410	250	6	1.285 €	1.445 €
FR-8R	1516	410	250	8	1.440 €	1.610 €
FR-10R	1866	410	250	10	1.670 €	1.870 €

Modelo	Largo	Fondo	Alto	Parrillas (Incluidas)	Plata/Nogal/Blanco/Negro	Acero Inoxidable
FR-120R	1216	410	250	2	1.250 €	1.400 €
FR-150R	1516	410	250	3	1.420 €	1.590 €
FR-200R	2016	410	250	4	1.680 €	1.880 €
FR-240R	2416	410	250	5	2.090 €	2.350 €



GRUPO REMOTO VITRINA REFRIGERADA

Estante intermedio

Modelo FR-E

- Unidad condensadora remota totalmente protegida y conectada a la vitrina mediante tubo de 2.00 metros con carga de gas R-290 incluida.
- Iluminación LED.
- Puertas correderas en metacrilato.
- Estante intermedio.

CRISTAL
CURVO



Temperatura
de Trabajo



+1°/+5°

Accesorios
disponibles

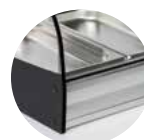


Pag
84

Especificaciones
técnicas



Pag
40



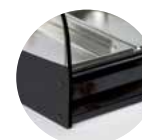
PLATA



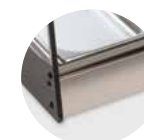
NOGAL



BLANCO

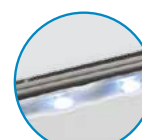


NEGRO



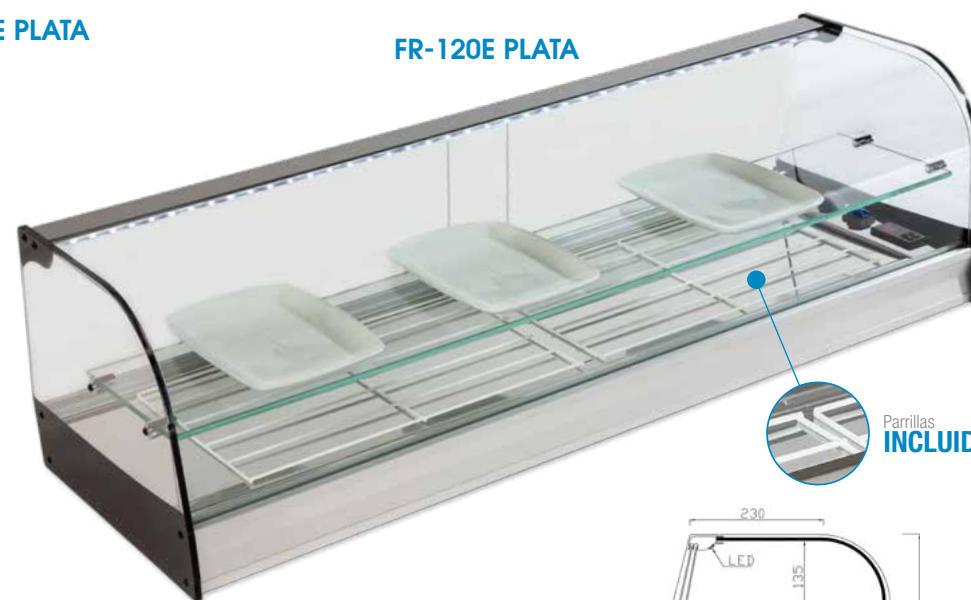
ACERO
INOXIDABLE

Iluminación
LED



FR-6E PLATA

Cubetas
INCLUIDAS



FR-120E PLATA

Parrillas
INCLUIDAS

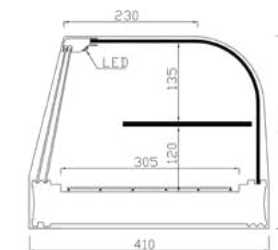
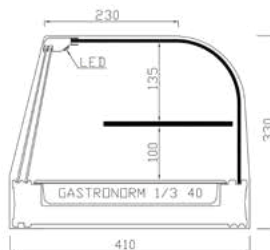


SUPLEMENTO CUBETA

MELAMINA 1/3 h40

4 uds. 6 uds. 8 uds. 10 uds.

48 € 72 € 96 € 120 €



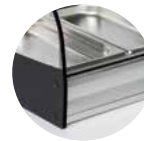
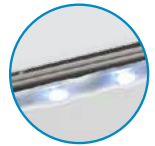
Modelo	Largo	Fondo	Alto	Cubetas (Incluidas)	Plata/Nogal/Blanco/Negro	Acero Inoxidable
FR-4E	806	410	330	4	1.390 €	1.560 €
FR-6E	1156	410	330	6	1.550 €	1.660 €
FR-8E	1516	410	330	8	1.730 €	1.860 €
FR-10E	1866	410	330	10	2.020 €	2.150 €

Modelo	Largo	Fondo	Alto	Parrillas (Incluidas)	Plata/Nogal/Blanco/Negro	Acero Inoxidable
FR-120E	1216	410	330	2	1.440 €	1.610 €
FR-150E	1516	410	330	3	1.705 €	1.820 €
FR-200E	2016	410	330	4	2.030 €	2.165 €
FR-240E	2416	410	330	5	2.410 €	2.695 €



Estante intermedio

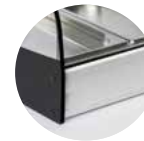
Iluminación
LED



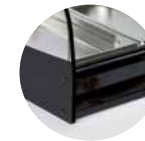
PLATA



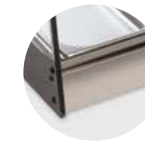
NOGAL



BLANCO



NEGRO



ACERO
INOXIDABLE

Modelo
FR-ER

- Unidad condensadora remota totalmente protegida y conectada a la vitrina mediante tubo de 2.00 metros con carga de gas R-290 incluida.
- Iluminación LED.
- Puertas correderas en metacrilato.
- Estante intermedio.

FR-6ER NEGRO



Cubetas
INCLUIDAS

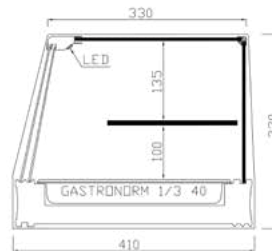


SUPLEMENTO CUBETA

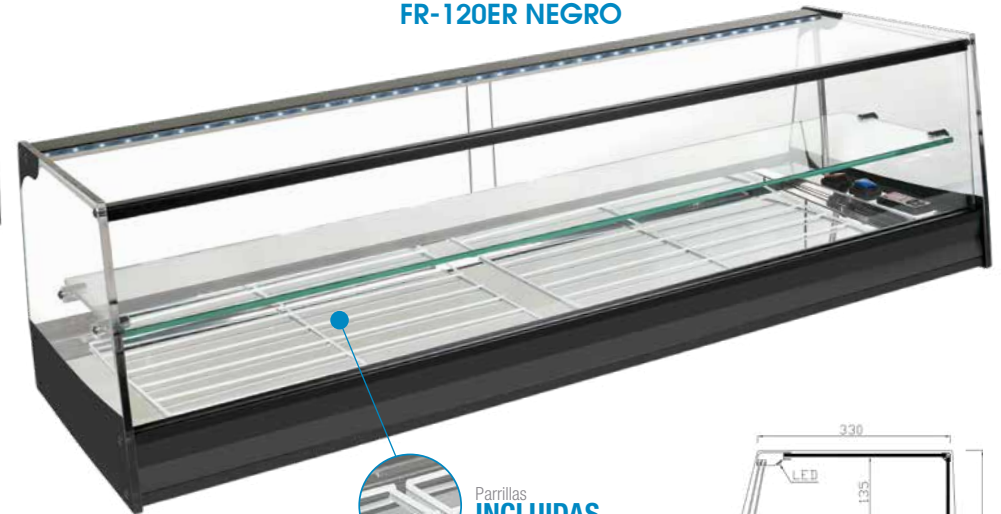
MELAMINA 1/3 h40

4 uds. 6 uds. 8 uds. 10 uds.

48 € 72 € 96 € 120 €



FR-120ER NEGRO



Parrillas
INCLUIDAS



Modelo	Largo	Fondo	Alto	Parrillas (Incluidas)	Plata/Nogal/Blanco/Negro	Acero Inoxidable
--------	-------	-------	------	-----------------------	--------------------------	------------------

FR-120ER	1216	410	330	2	1.440 €	1.610 €
FR-150ER	1516	410	330	3	1.630 €	1.820 €
FR-200ER	2016	410	330	4	1.930 €	2.165 €
FR-240ER	2416	410	330	5	2.410 €	2.695 €

Modelo	Largo	Fondo	Alto	Cubetas (Incluidas)	Plata/Nogal/Blanco/Negro	Acero Inoxidable
--------	-------	-------	------	---------------------	--------------------------	------------------

FR-4ER	806	410	330	4	1.390 €	1.560 €
FR-6ER	1156	410	330	6	1.480 €	1.660 €
FR-8ER	1516	410	330	8	1.655 €	1.860 €
FR-10ER	1866	410	330	10	1.920 €	2.150 €



GRUPO REMOTO VITRINA REFRIGERADA

Plata - Nogal - Blanco - Negro

Modelo 20-GR

- Unidad condensadora remota totalmente protegida y conectada a la vitrina mediante tubo de 2.00 metros con carga de gas R-290 incluida.
- Iluminación LED.
- Puertas correderas en metacrilato.
- Cristal Curvado Templado Radio 20.

CRISTAL CURVO



Temperatura de Trabajo



+1°/+5°

Accesorios disponibles

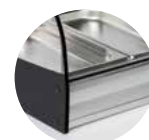


Pag 84

Especificaciones técnicas



Pag 40



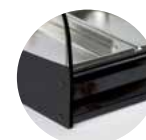
PLATA



NOGAL



BLANCO



NEGRO

Iluminación
LED



CRISTAL CURVO
RADIO 20°



20R-F8GR NOGAL

Cubetas
INCLUIDAS

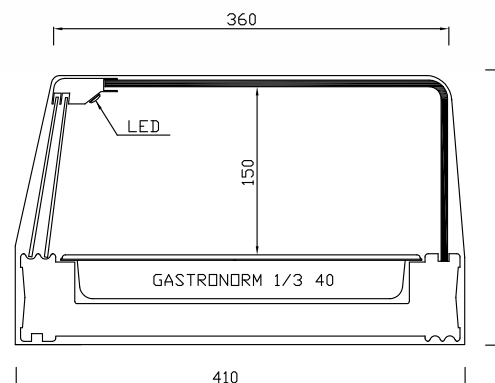


SUPLEMENTO CUBETA

MELAMINA 1/3 h40

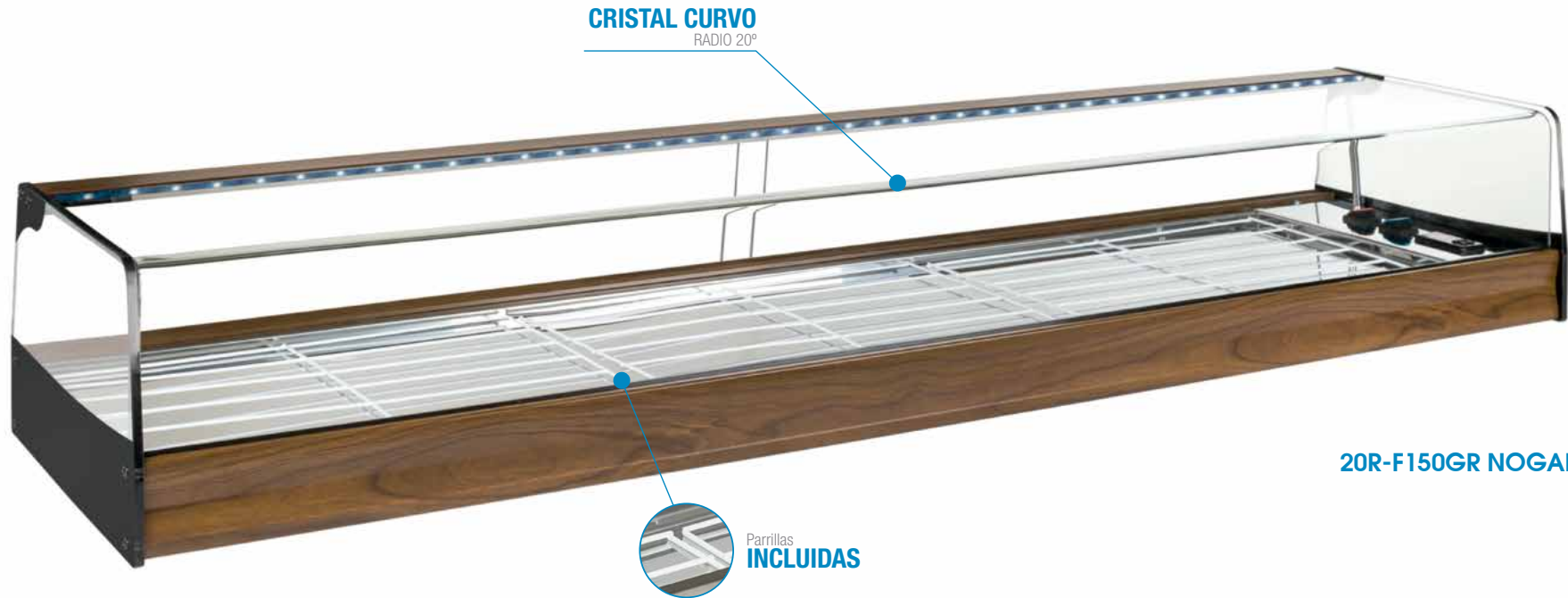
6 uds. 8 uds. 10 uds.

72 € 96 € 120 €

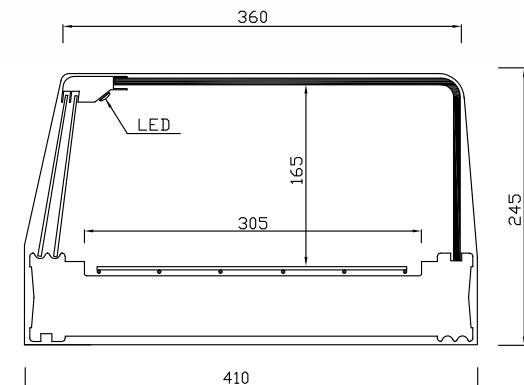


CRISTAL CURVADO RADIO 20°

Modelo	Largo	Fondo	Alto	Cubetas (Incluidas)	Plata/Nogal/Blanco/Negro
20R-F6GR	1216	410	245	6	1.575 €
20R-F8GR	1566	410	245	8	1.665 €
20R-F10GR	1926	410	245	10	1.810 €



20R-F150GR NOGAL



Modelo	Largo	Fondo	Alto	Parrillas	Plata/Nogal/Blanco/Negro
20R-F120GR	1216	410	245	2	1.550 €
20R-F150GR	1566	410	245	3	1.650 €
20R-F200GR	1926	410	245	4	1.790 €



GRUPO REMOTO VITRINA REFRIGERADA

Cristal frontal hasta nivel de barra

CRISTAL
RECTO

Temperatura
de Trabajo +1°/+5°

Accesorios
disponibles

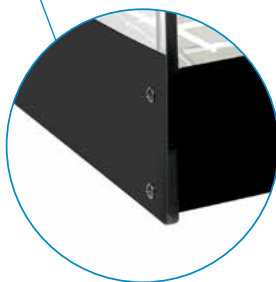
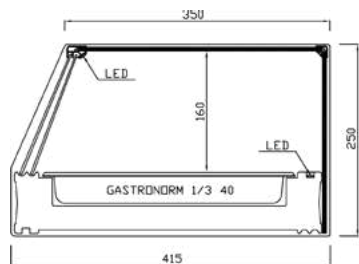
Pag 84
Especificaciones
técnicas

Pag 40

Modelo T

- Cubetas gastronorm 1/3 h40 o parrillas 450 x 280 incluidas en la vitrina.
- Unidad condensadora remota totalmente protegida y conectada a la vitrina mediante tubo de 2.00 metros con carga de gas
- R-290 incluida.
- Doble iluminación LED.
- Puertas correderas en metacrilato.

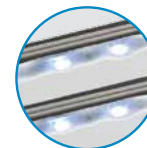
Fabricación Especial
A MEDIDA
Pídanos Presupuesto



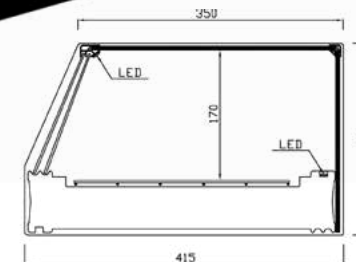
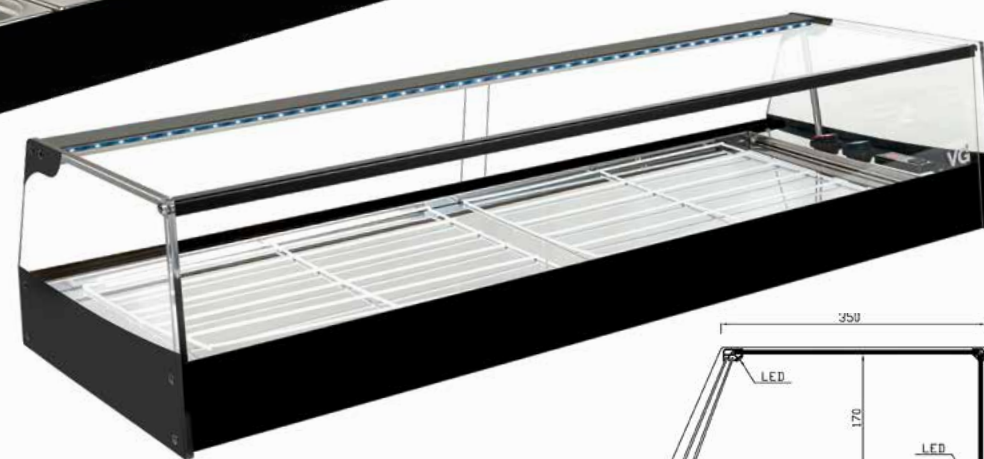
T-6



Doble
Iluminación
LED



T-120



Modelo	Largo	Fondo	Alto	Cubetas (Incluidas)	PVP
T-4	806	415	250	4	1.190 €
T-6	1156	415	250	6	1.260 €
T-8	1516	415	250	8	1.420 €
T-10	1866	415	250	10	1.630 €

Modelo	Largo	Fondo	Alto	Parrillas (Incluidas)	PVP
T-120	1216	415	250	2	1.230 €
T-150	1516	415	250	3	1.390 €
T-200	2016	415	250	4	1.640 €

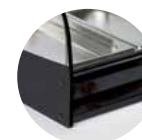
Modelo
T-E

T-6E

GRUPO REMOTO VITRINA REFRIGERADA

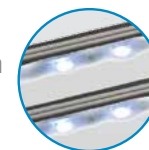


Estante intermedio

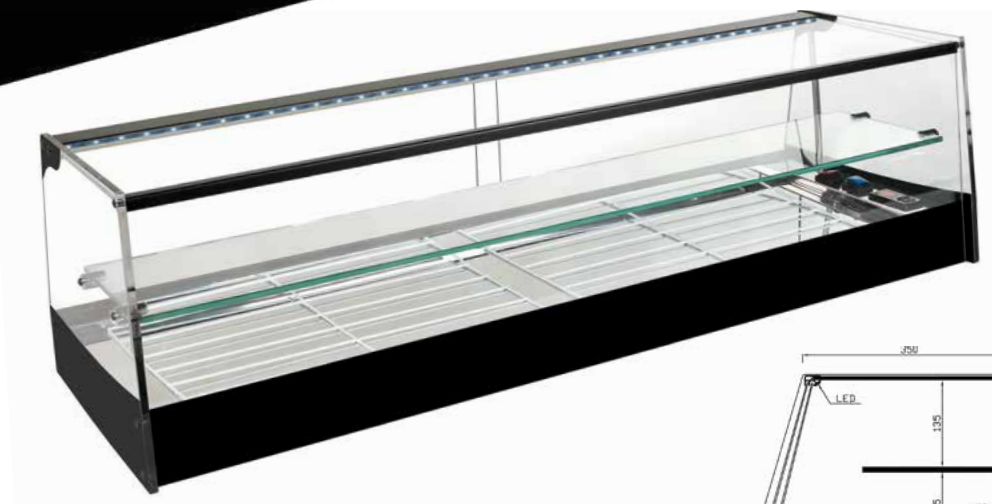


NEGRO

Doble
Iluminación
LED



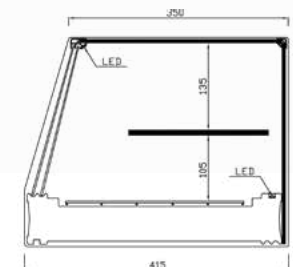
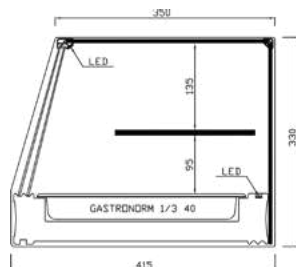
T-120E



SUPLEMENTO CUBETA
MELAMINA 1/3 h40

4 uds. 6 uds. 8 uds. 10 uds.

48 € 72 € 96 € 120 €



Modelo	Largo	Fondo	Alto	Cubetas (Incluidas)	PVP
T-4E	806	415	330	4	1.365 €
T-6E	1156	415	330	6	1.455 €
T-8E	1516	415	330	8	1.610 €
T-10E	1866	415	330	10	1.940 €

Modelo	Largo	Fondo	Alto	Parrillas (Incluidas)	PVP
T-120E	1216	415	330	2	1.400 €
T-150E	1516	415	330	3	1.590 €
T-200E	2016	415	330	4	1.875 €

Estante intermedio

Temperatura de Trabajo +1°/+5°

Accesorios disponibles Pag 84

Especificaciones técnicas Pag 40

Modelo **MAR ET**

- Construida totalmente en Acero Inoxidable AISI-304.
- Unidad Condensadora Remota Totalmente protegida y conectada a la vitrina mediante tubo de 2.0 metros con carga de Gas R-290 incluida.
- Doble iluminación LED.
- Puertas abatibles en metacrilato hasta estante intermedio.

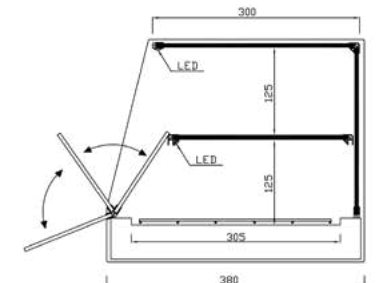
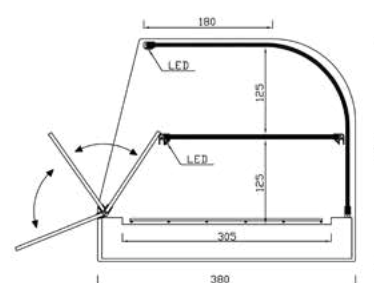
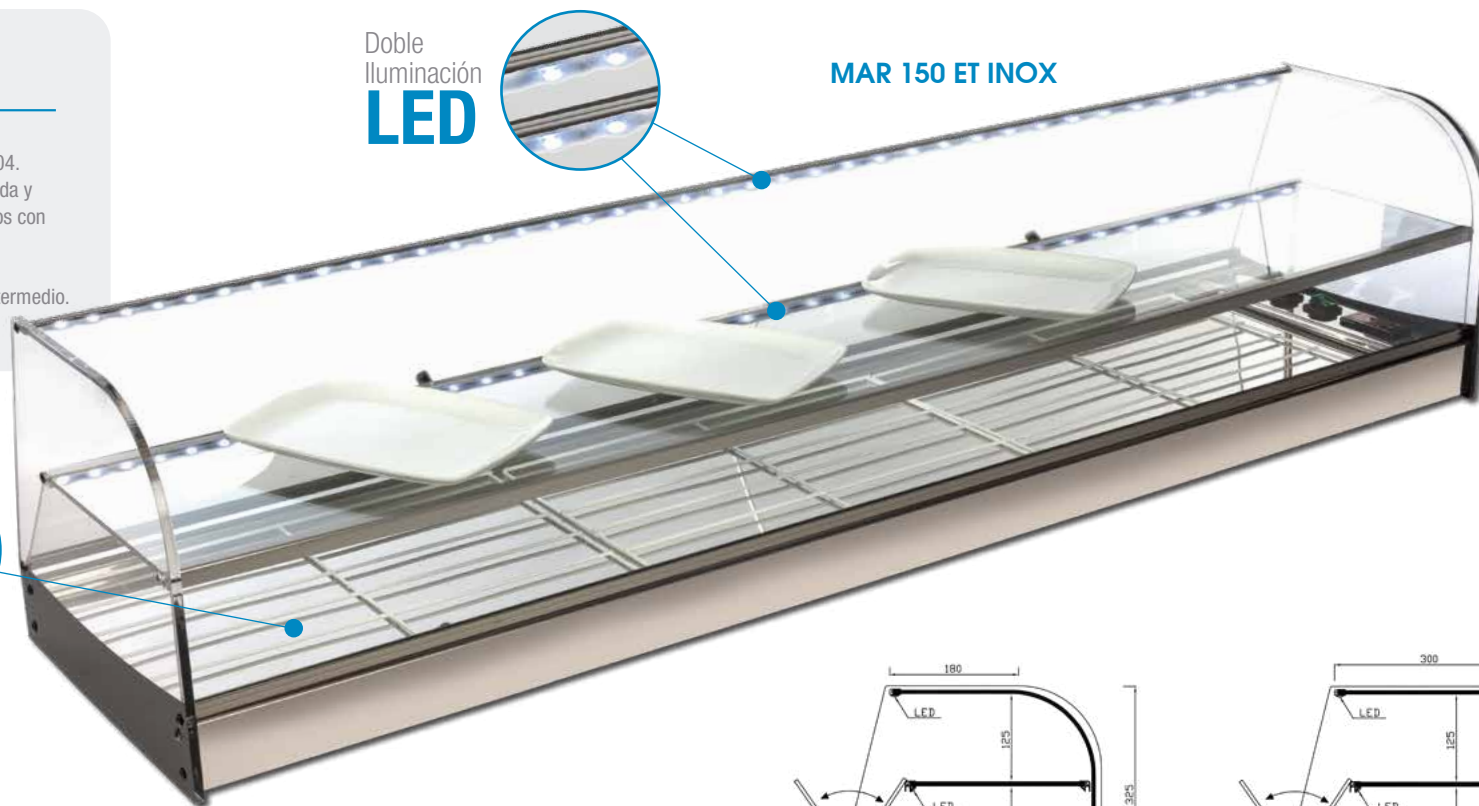
Parrillas **INCLUIDAS**

Fabricación Especial **A MEDIDA**

Pídanos Presupuesto

Doble Iluminación **LED**

MAR 150 ET INOX



Modelo	Largo	Fondo	Alto	Parrillas incluidas	PVP
MAR-120 ET MAR-120 ETR	1216	380	325	2	1.520 €
MAR-150 ET MAR-150 ETR	1516	380	325	3	1.595 €
MAR-200 ET MAR-200 ETR	2016	380	325	4	1.765 €
MAR-240 ET MAR-240 ETR	2416	380	325	5	2.480 €
MAR-300 ET MAR-300 ETR	3016	380	325	6	3.110 €

Colores disponibles:



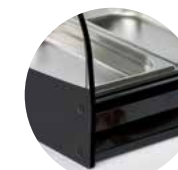
PLATA



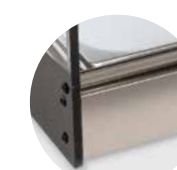
NOGAL



BLANCO



NEGRO



ACERO INOXIDABLE

GRUPO REMOTO VITRINA REFRIGERADA DE CUBETAS



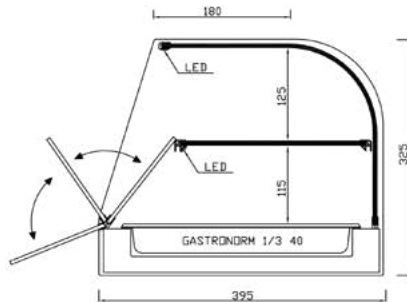
Estante intermedio

Modelo
MAR F ET

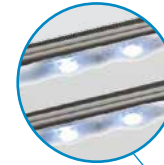
MAR F8 ET INOX



Cubetas
INCLUIDAS



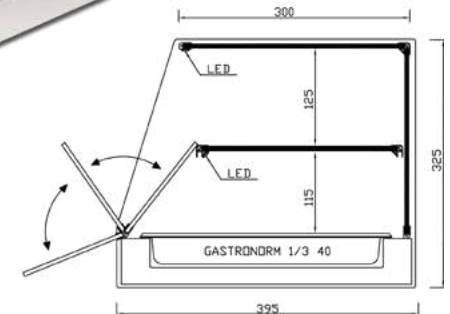
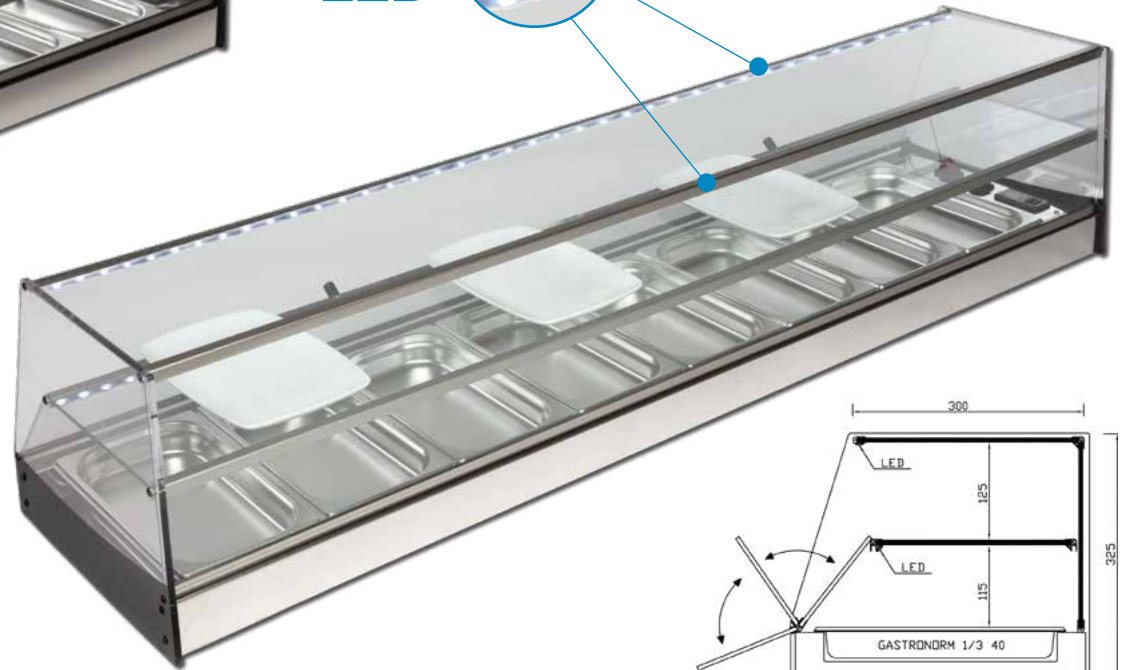
Doble
Iluminación
LED



SUPLEMENTO CUBETA
MELAMINA 1/3 h40
6 uds. 8 uds. 10 uds. 13 uds.
72 € 96 € 120 € 156 €



MAR F8 ETR INOX



Fabricación Especial
A MEDIDA
Pídanos Presupuesto

Colores disponibles:

Modelo	Modelo	Largo	Fondo	Alto	Cubetas incluidas	PVP
MAR-F6 ET	MAR-F6 ETR	1156	395	325	6	1.575 €
MAR-F8 ET	MAR-F8 ETR	1516	395	325	8	1.640 €
MAR-F10 ET	MAR-F10 ETR	1866	395	325	10	1.805 €
MAR-F13 ET	MAR-F13 ETR	2416	395	325	13	2.520 €



PLATA



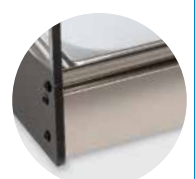
NOGAL



BLANCO



NEGRO



ACERO
INOXIDABLE



GRUPO REMOTO

VITRINAS REFRIGERADAS PREPARADAS PARA ENCASTRAR EN BARRA

Acero Inoxidable

Temperatura de Trabajo



+1°/+5°

Especif. técnicas



Pag 40

Modelo MFR

- Construida totalmente en Acero Inoxidable AISI-304 con marco decorativo.
- Cubetas Gastronorm 1/3 h40 o parrillas incluidas en la vitrina 450x280.
- Iluminación LED.
- Puertas correderas en metacrilato.
- Unidad condensadora remota totalmente protegida y conectada a la vitrina mediante tubo de 2.00 metros. Con carga de Gas R-290 incluida.

SUPLEMENTO CUBETA

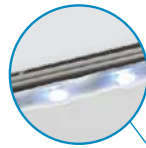
MELAMINA 1/3 h40

6 uds. 8 uds. 10 uds. 14 uds.

72 € 96 € 120 € 168 €



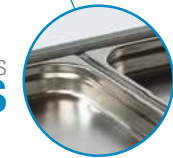
Iluminación LED



MFR-6

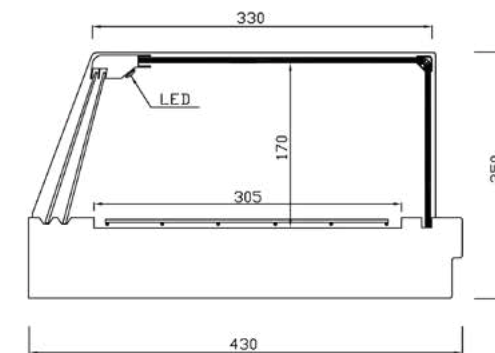
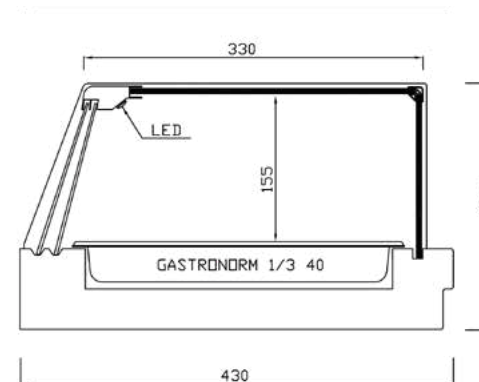


Cubetas INCLUIDAS



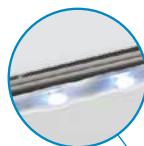
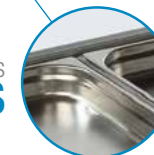
Modelo	Largo	Fondo	Alto	Cubetas (Incluidas)	PVP
MFR-6 MFR-6R	1230	430	250	6	2.190 €
MFR-8 MFR-8R	1590	430	250	8	2.330 €
MFR-10 MFR-10R	1940	430	250	10	2.525 €
MFR-14 MFR-14R	2640	430	250	14	3.430 €

Modelo	Largo	Fondo	Alto	Parrillas (Incluidas)	PVP
MFR-120 MFR-120R	1200	430	250	2	2.190 €
MFR-150 MFR-150R	1500	430	250	3	2.330 €
MFR-200 MFR-200R	2000	430	250	4	2.580 €
MFR-250 MFR-250R	2500	430	250	5	3.355 €



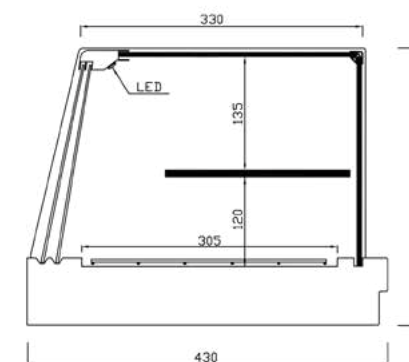
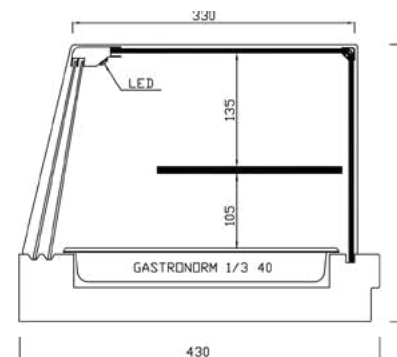


Acero Inoxidable / Estante intermedio

Modelo
MFR EIluminación
LED**MFR-8E**Cubetas
INCLUIDASFabricación Especial
A MEDIDA
Pídanos Presupuesto

Modelo	Largo	Fondo	Alto	Cubetas (Incluidas)	PVP	
MFR-6E	MFR-6ER	1230	430	330	6	2.525 €
MFR-8E	MFR-8ER	1590	430	330	8	2.675 €
MFR-10E	MFR-10ER	1940	430	330	10	2.905 €
MFR-14E	MFR-14ER	2640	430	330	14	3.980 €

Modelo	Largo	Fondo	Alto	Parrillas (Incluidas)	PVP	
MFR-120E	MFR-120ER	1200	430	330	2	2.525 €
MFR-150E	MFR-150ER	1500	430	330	3	2.670 €
MFR-200E	MFR-200ER	2000	430	330	4	2.905 €
MFR-250E	MFR-250ER	2500	430	330	5	3.850 €



GRUPO REMOTO

VITRINA REFRIGERADA DE CUBETAS PREPARADA PARA ENCASTRAR EN BARRA

Acero inoxidable

Temperatura de Trabajo $+1^{\circ}/+5^{\circ}$

Especificaciones técnicas

Pag 40

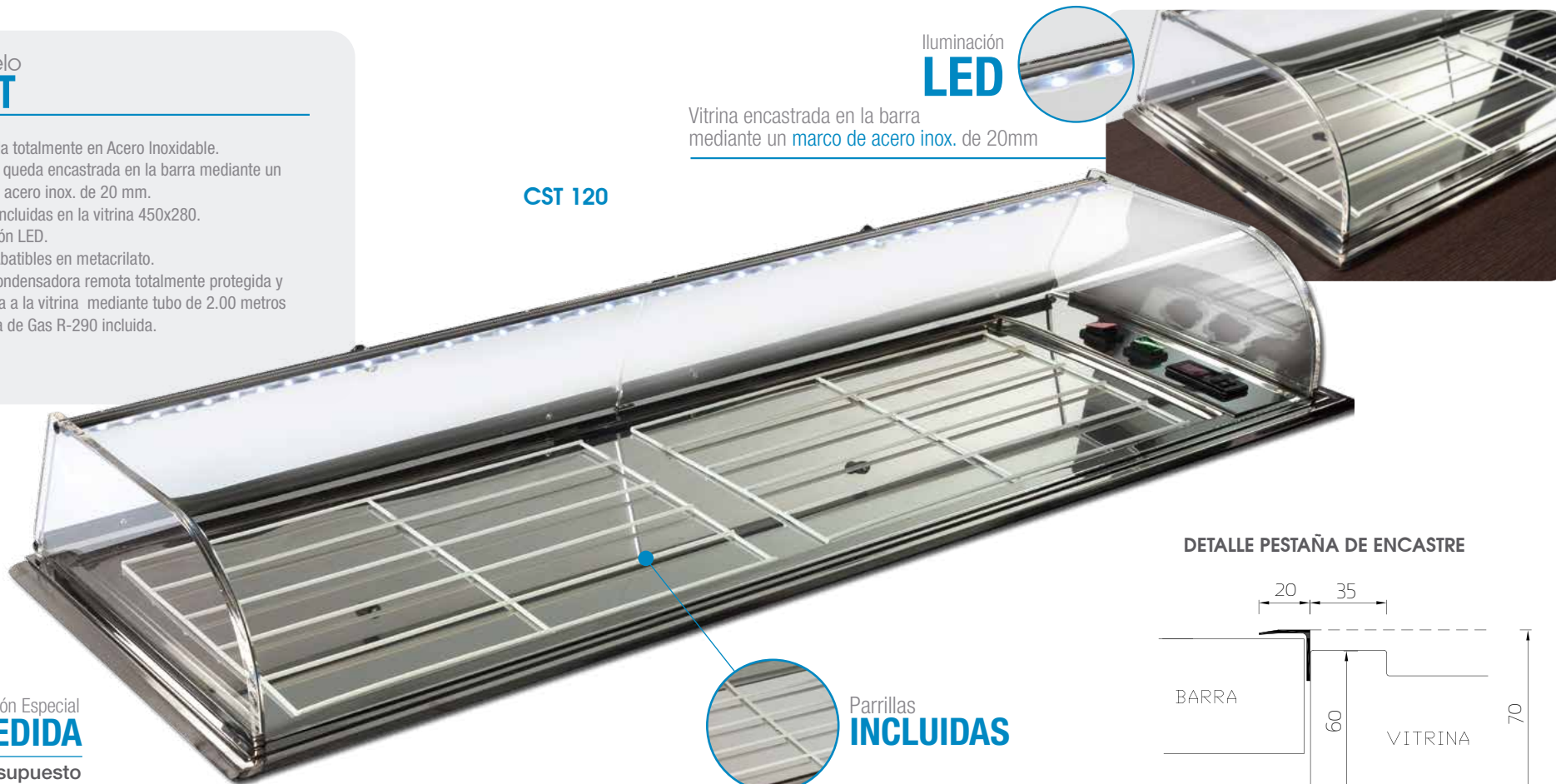
Modelo CST

- Construida totalmente en Acero Inoxidable.
- La vitrina queda encastrada en la barra mediante un marco de acero inox. de 20 mm.
- Parrillas incluidas en la vitrina 450x280.
- Iluminación LED.
- Puertas Abatibles en metacrilato.
- Unidad condensadora remota totalmente protegida y conectada a la vitrina mediante tubo de 2.00 metros con carga de Gas R-290 incluida.

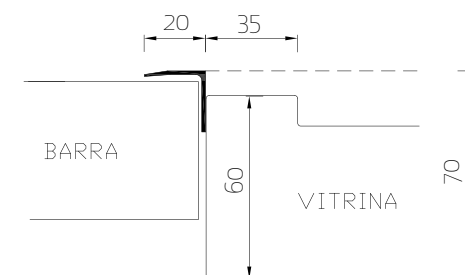
CST 120

Iluminación LED

Vitrina encastrada en la barra mediante un marco de acero inox. de 20mm

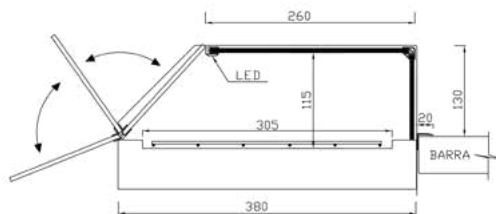
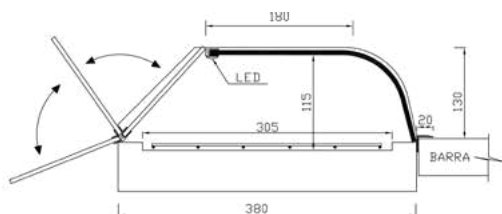


DETALLE PESTAÑA DE ENCASTRE



Parrillas INCLUIDAS

Fabricación Especial **A MEDIDA**
Pídanos Presupuesto



Modelo	Largo	Fondo	Alto	Parrillas incluidas	PVP
CST-120	1220	380	130	2	1.880 €
CST-150	1520	380	130	3	1.965 €
CST-200	2020	380	130	4	2.160 €
CST-240	2420	380	130	5	2.930 €
CST-300	3020	380	130	6	3.665 €



Modelo
CST F

- Construida totalmente en Acero Inoxidable.
- La vitrina queda encastrada en la barra mediante un marco de acero inox. de 20 mm.
- Cubetas Gastronorm 1/3 h40 incluidas según modelo.
- Iluminación LED.
- Puertas Abatibles en metacrilato.

CST F6

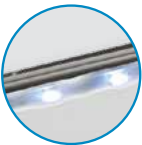
SUPLEMENTO CUBETA
MELAMINA 1/3 h40
6 uds. 8 uds. 10 uds. 13 uds.
72 € 96 € 120 € 156 €



CST F6R



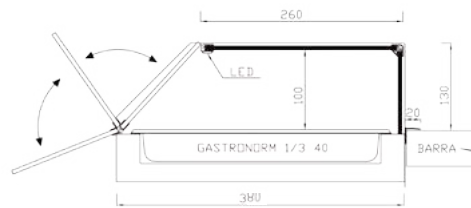
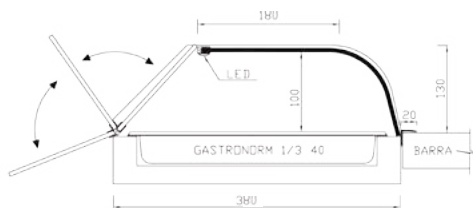
Iluminación
LED



Cubetas
INCLUIDAS



Cubetas
INCLUIDAS



Modelo	Largo	Fondo	Alto	Cubetas incluidas	PVP	
CST-F6	CST-F6 R	1170	380	130	6	1.930 €
CST-F8	CST-F8 R	1520	380	130	8	2.030 €
CST-F10	CST-F10 R	1870	380	130	10	2.220 €
CST-F13	CST-F13 R	2420	380	130	13	2.960 €

GRUPO REMOTO

VITRINA REFRIGERADA DE BANDEJA PLANA CON PUERTAS A AMBOS LADOS

Acero inoxidable / Ideal para pinchos

CRISTAL RECTO



Temperatura de Trabajo



+1°/+5°

Accesorios disponibles



Pag 84

Especif. técnicas



Pag 40

Modelo PCH

- Construida totalmente en Acero Inoxidable AISI-304.
- Unidad Condensadora Remota Totalmente protegida y conectada a la vitrina mediante tubo de 2.00 metros con carga de Gas R-290 incluida.
- Doble Iluminación LED.
- Puertas abatibles en metacrilato a ambos lados.
- Accesorios de vitrina no incluidos.

Doble Iluminación LED



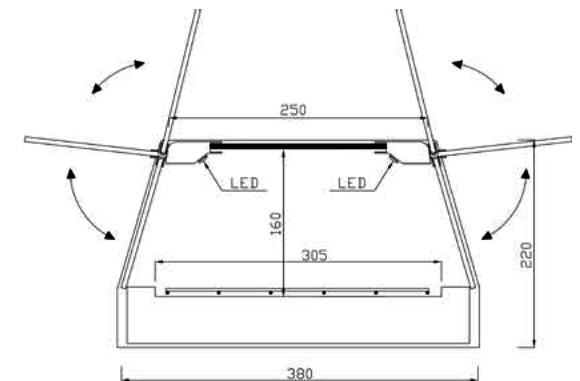
PCH 150



Parrillas INCLUIDAS



PUERTAS ABATIBLES



Fabricación Especial
A MEDIDA
Pídanos Presupuesto

Modelo	Largo	Fondo	Alto	Parrillas incluidas	PVP
PCH-120	1216	380	220	2	1.520 €
PCH-150	1516	380	220	3	1.595 €
PCH-200	2016	380	220	4	1.755 €
PCH-250	2516	380	220	5	2.390 €
PCH-300	3016	380	220	6	2.970 €

Temperatura de Trabajo +1°/+5°

Accesorios disponibles Pag 84

Especific. técnicas Pag 40

GRUPO REMOTO / GRUPO INCORPORADO

VITRINAS REFRIGERADAS DE BANDEJA PLANA CON PUERTAS A AMBOS LADOS

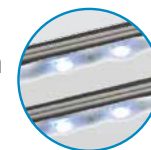


Plata - Nogal - Blanco - Negro / Ideal para Pinchos

Modelo VPI

- Periferia en Aluminio color PLATA - NOGAL - BLANCO - NEGRO.
- Parrillas incluidas en la vitrina 450x280.
- Accesorios de vitrina no incluidos.
- Unidad Condensadora Remota totalmente protegida y conectada a la vitrina mediante tubo de 2.0 metros con carga de Gas R-290 incluida.
- Doble iluminación LED.
- Puertas Correderas en Metacrilato a ambos lados.

Doble Iluminación LED

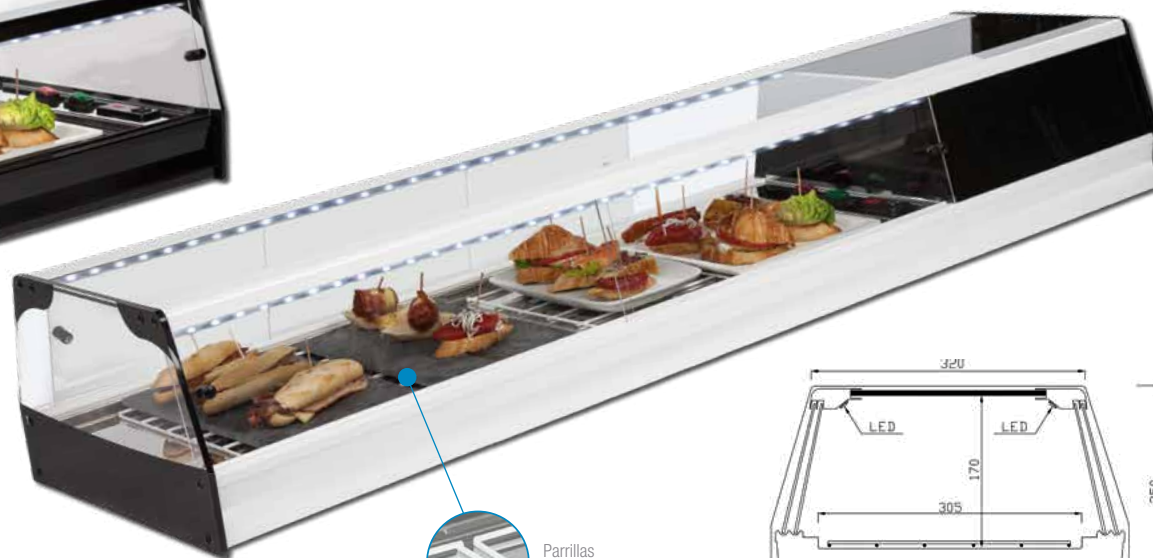


VPI-120 NEGRO

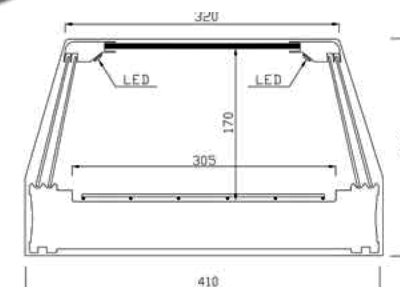


Parrillas INCLUIDAS

VPI-150i BLANCO



Parrillas INCLUIDAS



Modelo	Largo	Fondo	Alto	Parrillas incluidas	PVP
VPI-120	1216	410	250	2	1.250 €
VPI-150	1516	410	250	3	1.310 €
VPI-200	2016	410	250	4	1.450 €
VPI-250	2516	410	250	5	1.960 €

Modelo	Largo	Fondo	Alto	Parrillas incluidas	PVP
VPI-120i	1216	410	250	1.5	1.210 €
VPI-150i	1516	410	250	2	1.285 €
VPI-200i	2016	410	250	3	1.440 €
VPI-250i	2516	410	250	4	1.785 €



GRUPO REMOTO

VITRINA REFRIGERADA SUSHI DE CUBETAS

Frío en Placa Fría y Evaporador Superior

CRISTAL RECTO



Temperatura de Trabajo



+1°/+5°

Accesorios disponibles



Pag 84

Especif. técnicas



Pag 40

Modelo **SU-GR**

- FRÍO ESTÁTICO EN PLACA FRÍA Y EPAVORADOR SUPERIOR.
- Bandeja para desagüe de Evaporador Superior.
- Manguera de Desagüe en la zona de camarero.
- Decoración de cristal en NEGRO.
- Unidad condensadora Remota protegida y conectada a vitrina con carga de Gas r-290 incluida.
- Iluminación LED.
- Puertas correderas de metacrilato.



SU-6GR

PERFIL UNIÓN CRISTAL

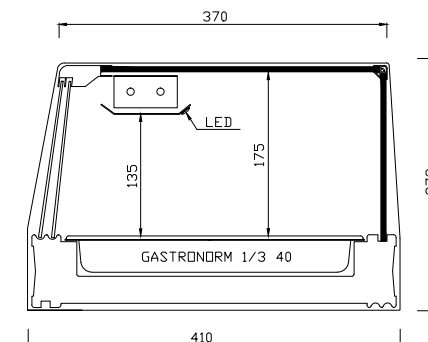
EVAPORADOR SUPERIOR

Cubetas INCLUIDAS



Modelo	Largo	Fondo	Alto	Cubetas	Plata/Nogal/Blanco/Negro
SU-6GR	1156	410	272	6	1.590 €
SU-8GR	1516	410	272	8	1.630 €
SU-10GR	1866	410	272	10	1.780 €

SUPLEMENTO CUBETA
 MELAMINA 1/3 h40
 6 uds. 8 uds. 10 uds.
 72 € 96 € 120 €



Colores disponibles:



PLATA



NOGAL



BLANCO



NEGRO

GRUPO REMOTO

VITRINA REFRIGERADA SUSHI DE BANDEJA PLANA



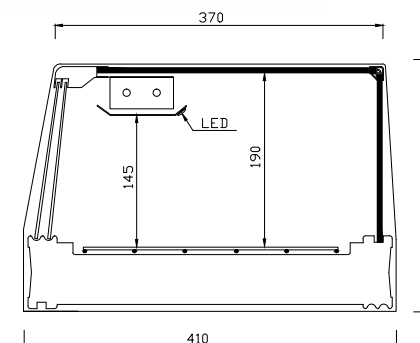
SU-150GR



Parrillas **INCLUIDAS**

EVAPORADOR SUPERIOR

BANDEJA DESAGÜE



Modelo	Largo	Fondo	Alto	Parrillas	Plata/Nogal/Blanco/Negro
SU-120GR	1216	410	272	2	1.570 €
SU-150GR	1516	410	272	3	1.605 €
SU-200GR	1926	410	272	4	1.805 €



GRUPO REMOTO

VITRINA REFRIGERADA SUSHI

Frío en Placa Fría y Evaporador Superior

Modelo SHS

- FRÍO ESTÁTICO EN PLACA FRÍA Y EPAVORADOR SUPERIOR.
- Bandeja para desagüe de Evaporador Superior.
- Manguera de Desagüe en la zona de camarero.
- Perfilera y decoración de cristal en NEGRO.
- Cristal Curvo Templado Radio 20.
- Unidad condensadora Remota protegida y conectada a vitrina con carga de Gas r-290 incluida.
- Iluminación LED.
- Puertas correderas de metacrilato.



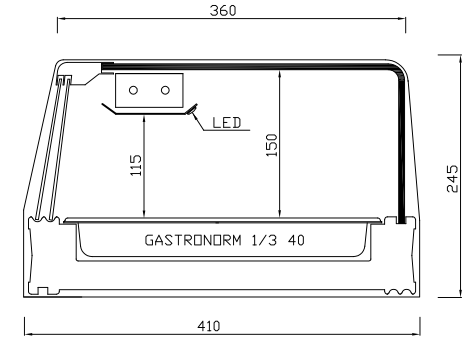
CRISTAL CURVADO RADIO 20°

SUPLEMENTO CUBETA
 MELAMINA 1/3 h40
 6 uds. 8 uds. 10 uds.
 72 € 96 € 120 €



EVAPORADOR SUPERIOR

SHS-8GR

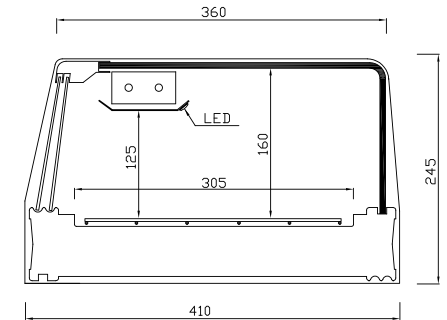


Modelo	Largo	Fondo	Alto	Cubetas	PVP
SHS-6GR	1216	410	245	6	1.860 €
SHS-8GR	1566	410	245	8	1.950 €
SHS-10GR	1926	410	245	10	2.155 €

Cubetas INCLUIDAS

Iluminación LED

SHS-150GR



Modelo	Largo	Fondo	Alto	Parrillas	PVP
SHS-120GR	1216	410	245	2	1.835 €
SHS-150GR	1566	410	245	3	1.925 €
SHS-200GR	1926	410	245	4	2.135 €

Parrillas INCLUIDAS



CRISTAL
RECTO



Temperatura
de Trabajo



+1°/+5°

Accesorios
disponibles



Pag
84

Especificaciones
técnicas



Pag
40

GRUPO REMOTO

VITRINA REFRIGERADA SUSHI



Estante Intermedio

SHS-6EGR



SHS-120EGR



EVAPORADOR SUPERIOR

BANDEJA DESAGÜE

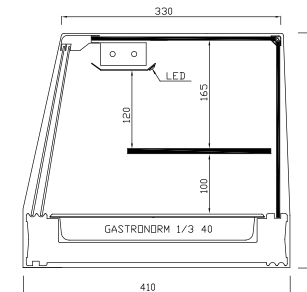


SUPLEMENTO CUBETA

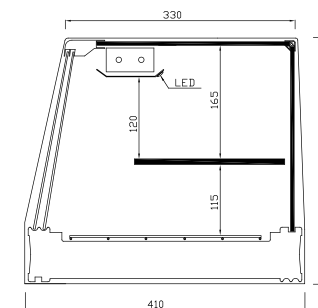
MELAMINA 1/3 h40

6 uds. 8 uds. 10 uds.

72 € 96 € 120 €



Modelo	Largo	Fondo	Alto	Cubetas	PVP
SHS-6EGR	1216	410	360	6	1.890 €
SHS-8EGR	1566	410	360	8	1.950 €
SHS-10EGR	1926	410	360	10	2.150 €



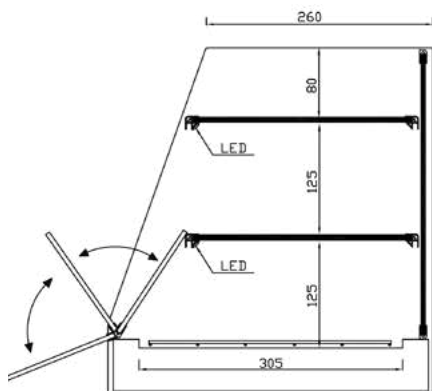
Modelo	Largo	Fondo	Alto	Parrillas	PVP
SHS-120EGR	1216	410	360	2	1.870 €
SHS-150EGR	1566	410	360	3	1.925 €
SHS-200EGR	1926	410	360	4	2.130 €

Tres alturas

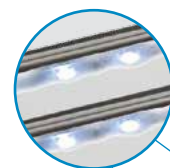


Modelo **TR 3**

- Construida totalmente en Acero Inoxidable AISI-304.
 - Parrillas incluidas en la vitrina 450x280
 - Unidad Condensadora Remota Totalmente protegida y conectada a la vitrina mediante tubo de 2.00 metros con carga de Gas R-290 incluida.
 - Iluminación LED en cada estante.
 - Puertas abatibles en metacrilato hasta primer estante.
- Perfilería en aluminio color PLATA – NOGAL – BLANCO - NEGRO o ACERO INOXIDABLE.



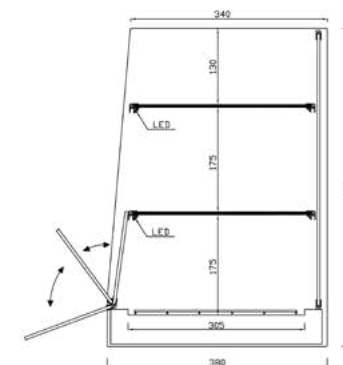
Doble Iluminación **LED**



TR-3 150 MAX ACERO INOXIDABLE
Tres alturas



Parrillas **INCLUIDAS**



Modelo	Largo	Fondo	Alto	Parrillas incluidas	PVP
TR-3 120	1216	380	400	2	1.750 €
TR-3 150	1516	380	400	3	1.830 €
TR-3 200	2016	380	400	4	2.020 €
TR-3 250	2516	380	400	5	2.695 €
TR-3 300	3016	380	400	6	3.400 €

Modelo	Largo	Fondo	Alto	Parrillas incluidas	PVP
TR-3 120 MAX	1216	380	550	2	1.870 €
TR-3 150 MAX	1516	380	550	3	1.950 €
TR-3 200 MAX	2016	380	550	4	2.140 €
TR-3 250 MAX	2516	380	550	5	2.830 €
TR-3 300 MAX	3016	380	550	6	3.520 €

Colores disponibles:



PLATA



NOGAL



BLANCO



NEGRO



ACERO
INOXIDABLE

Modelo
FR-ER2

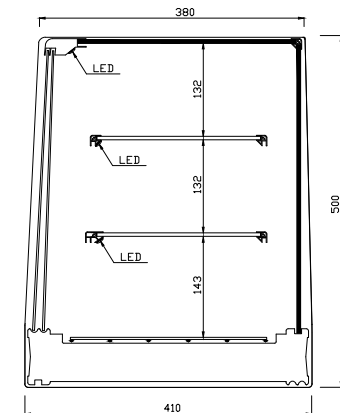
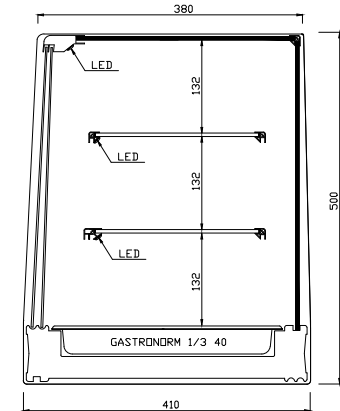
- Cubetas gastronorm 1/3 h40 o parrillas 450x280 incluidas en la vitrina.
- Unidad Condensadora Remota totalmente protegida y conectada a la vitrina mediante tubo de 2.00 metros con carga de Gas R-290 incluida.
- Iluminación LED en cada estante.
- Puertas Correderas en metacrilato.

Fabricación Especial
A MEDIDA

Pídanos Presupuesto



FR-120 ER2 NEGRO



Modelo	Largo	Fondo	Alto	Cubetas (Incluidas)	PVP
FR-4ER2	806	410	500	4	1.820 €
FR-6ER2	1156	410	500	6	1.935 €
FR-8ER2	1516	410	500	8	2.170 €
FR-10ER2	1866	410	500	10	2.520 €

Modelo	Largo	Fondo	Alto	Parrillas (Incluidas)	PVP
FR-120ER2	1216	410	500	2	1.890 €
FR-150ER2	1516	410	500	3	2.145 €
FR-200ER2	2016	410	500	4	2.530 €

GRUPO REMOTO
VITRINA REFRIGERADA



Tres alturas - totalmente cerradas

GRUPO INCORPORADO

VITRINA REFRIGERADA + VITRINA CALOR

Dos Vitrinas en una

CRISTAL RECTO



Temperatura de Trabajo



Frio +1º/ 5ºC
Calor +20º/ 90ºC

Modelo MIX-2

Características Zona Fría

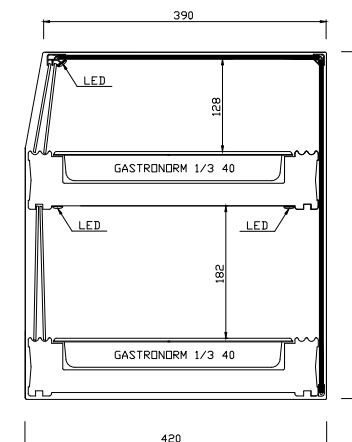
- Zona inferior refrigerada de cubetas.
- Puertas correderas en metacrilato de 3mm guiadas sobre perfil curvo SANITARIO para una fácil limpieza.
- Laterales en metacrilato.
- Control de temperatura mediante termostato digital.
- Doble Iluminación LED.

Características Zona Caliente

- Zona de vitrina calor seco de cubetas.
- Sistema de calor mediante cable calefactor de 30W/m. adosado a la base de la vitrina por la parte inferior.
- Aislamiento térmico de la vitrina con lana de roca Euro
- Clase A1.
- Iluminación LED.
- Esta vitrina no viene preparada para utilizarla al baño maría.



MIX-2F4



NIVEL SUPERIOR CALOR SECO



NIVEL INFERIOR FRÍO ESTÁTICO

Fabricación Especial
A MEDIDA

Pídanos Presupuesto

SUPLEMENTO CUBETA
MELAMINA 1/3 h40
6 uds. 8 uds. 10 uds.
72 € 96 € 120 €



Modelo	Largo	Fondo	Alto	Cubetas		PVP
				inferior	superior	
MIX-2F4	1156	420	480	4	6	2.230 €
MIX-2F6	1516	420	480	6	8	2.460 €
MIX-2F8	1866	420	480	8	10	2.825 €

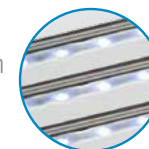


Modelo
DB F

- Vitrina refrigerada de doble altura (FRÍO EN LAS DOS ALTURAS).
- ZONA INFERIOR : Cubetas Gastronorm 1/3 h40.
- ZONA SUPERIOR: Placa fría con parrillas incluidas.
- Platos no incluidos.
- Unidad Condensadora Remota Totalmente protegida y conectada a la vitrina mediante tubo de 2.00 metros con carga de Gas R-290 incluida.
- Triple Iluminación LED.
- Puertas Correderas.
- Perfilera en color Plata

DB-F6

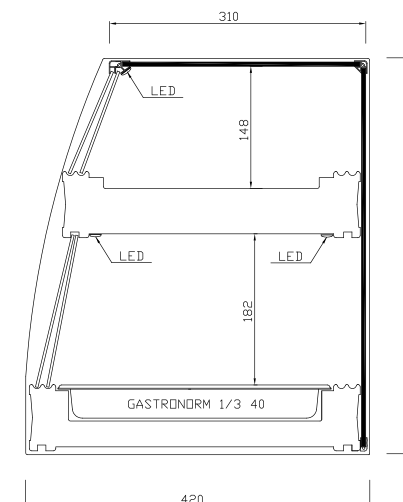
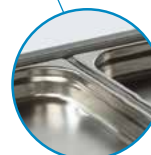
Triple
Iluminación
LED



Fabricación Especial
A MEDIDA

Pídanos Presupuesto

Cubetas
INCLUIDAS



Modelo	Largo	Fondo	Alto	Cubetas (Incluidas)	Parrillas (Incluidas)	PVP
DB-F6	1156	420	480	6	2	2.120 €
DB-F8	1516	420	480	8	3	2.350 €
DB-F10	1866	420	480	10	4	2.690 €

SUPLEMENTO CUBETA

MELAMINA 1/3 h40

6 uds. 8 uds. 10 uds.

72 € 96 € 120 €





Modelo

PF

- FRÍO ESTÁTICO EN PLACA FRÍA.
- Fabricada en Acero Inoxidable AIS-304.
- Cristal templado desmontable opcional.
- Totalmente abierta para la exposición de pescados, mariscos, tapas, sushi, etc.
- Unidad condensadora Remota protegida y conectada a la vitrina mediante tubo de 2.00 metros con carga de Gas R-290 incluida.
- POSIBILIDAD DE FABRICARLA EN CUALQUIER MEDIDA BAJO PRESUPUESTO.

CRISTAL DESMONTABLE OPCIONAL

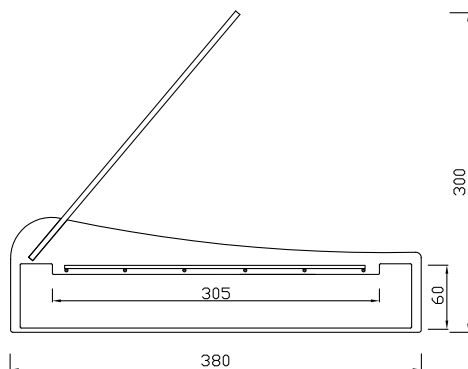
PF-120



Fabricación Especial

A MEDIDA

Pídanos Presupuesto



Modelo	Largo	Fondo	Alto	Parrillas	PVP	Cristal PVP
PF-120	1216	380	300	2	1.220 €	130 €
PF-150	1566	380	300	3	1.290 €	160 €
PF-200	2016	380	300	4	1.420 €	190 €

Temperatura de Trabajo +1°/+5°

Accesorios disponibles Pag 84

Especificaciones técnicas Pag 40

GRUPO REMOTO

PLACA FRÍA PARA ENCASTRAR EN BARRA

Acero Inoxidable

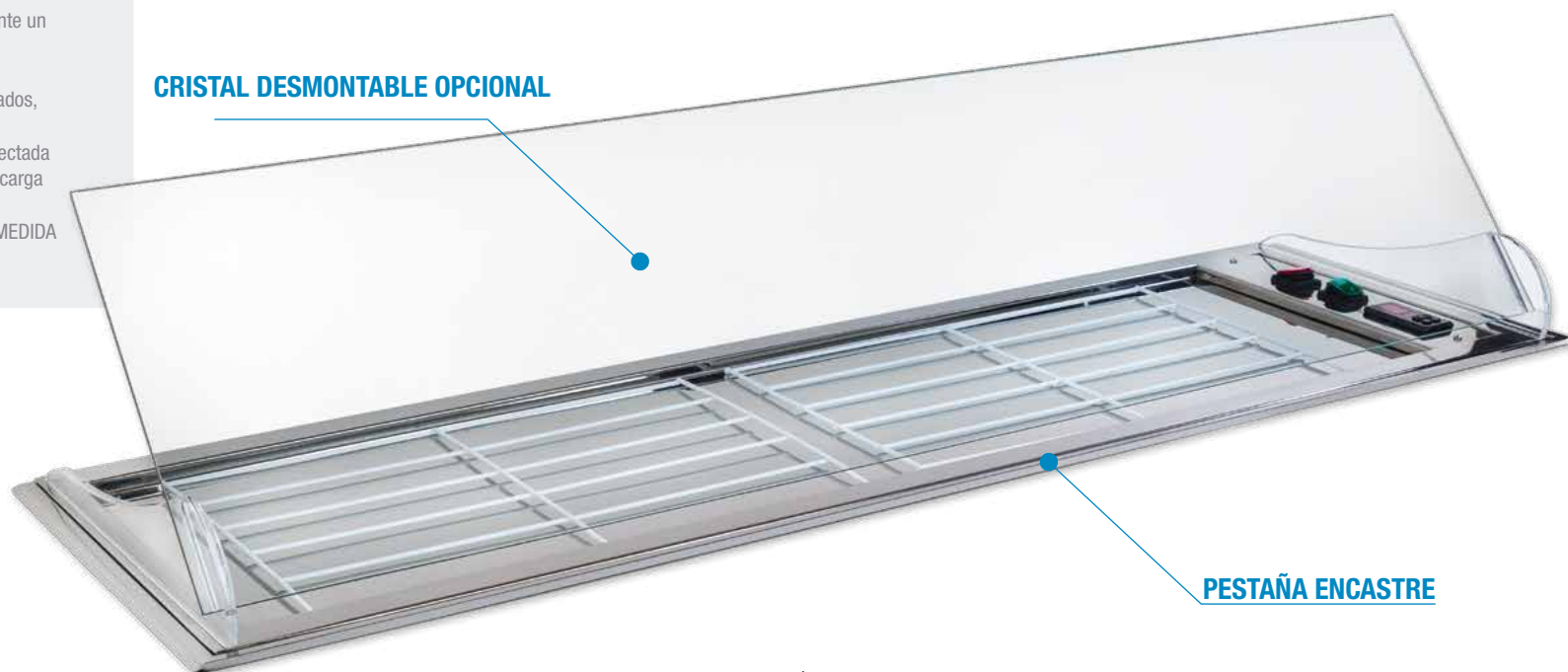


Modelo PFCST

- FRÍO ESTÁTICO EN PLACA FRÍA.
- Fabricada en acero inoxidable AIS-304.
- La vitrina queda encastrada en la barra mediante un marco de acero inox. de 20 mm.
- Cristal templado desmontable opcional.
- Totalmente abierta para la exposición de pescados, mariscos, tapas, sushi, etc.
- Unidad condensadora Remota protegida y conectada a la vitrina mediante tubo de 2.00 metros con carga de Gas R-290 incluida.
- POSIBILIDAD DE FABRICARLA EN CUALQUIER MEDIDA BAJO PRESUPUESTO.

CRISTAL DESMONTABLE OPCIONAL

PFCST-150

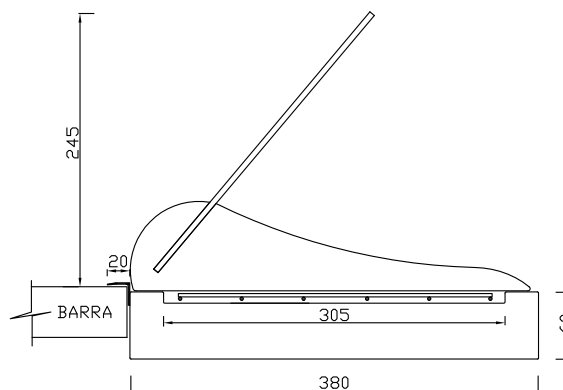


PESTAÑA ENCASTRE

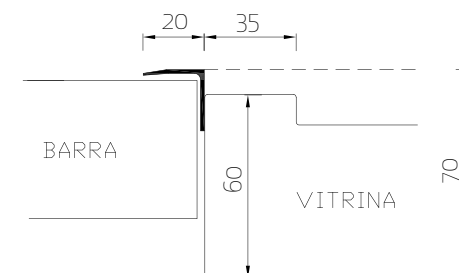
Fabricación Especial A MEDIDA

Pídanos Presupuesto

Modelo	Largo	Fondo	Alto	Parrillas	PVP	Cristal PVP
PFCST-120	1220	380	245	2	1.830 €	130 €
PFCST-150	1520	380	245	3	1.900 €	160 €
PFCST-200	2020	380	245	4	2.090 €	190 €



DETALLE PESTAÑA DE ENCASTRE





GRUPO REMOTO

VITRINA REFRIGERADA PARA INGREDIENTES

Acero Inoxidable

Temperatura de Trabajo



+1°/+5°

Especificaciones técnicas



Pag 40

Modelo **ING 1/4**

- Fabricada en Acero Inoxidable AISI-304.
- FRÍO ESTÁTICO EN LA ZONA INFERIOR Y LATERALES DE VITRINA.
- Unidad condensadora Remota protegida y conectada a la vitrina mediante tubo de 1,80 metros.
- Con carga de Gas R-134° incluida.
- Opción de cerrarla con Cristal Recto.
- ILUMINACIÓN LED.
- Cubetas GN 1/4 h150 con tapas en policarbonato (incluidas)

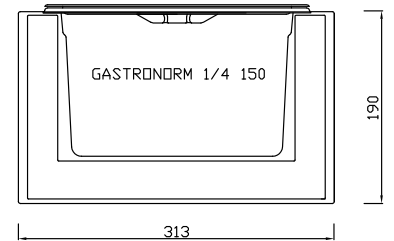
ING 6 1/4



Iluminación **LED**



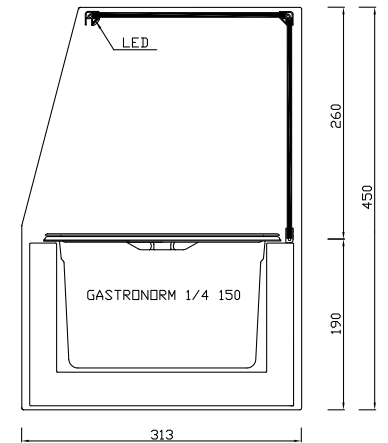
ING 6 1/4 CR



Modelo	Largo	Fondo	Alto	CUBETAS GN 1/4 H150	PVP
ING 6 1/4	1086	313	190	6	1.575 €
ING 8 1/4	1416	313	190	8	1.780 €
ING 10 1/4	1746	313	190	10	2.050 €



TAPA CUBETA POLICARBONATO INCLUIDA



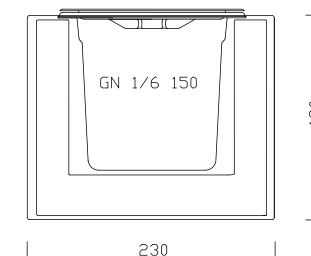
Modelo	Largo	Fondo	Alto	CUBETAS GN 1/4 H150	PVP
ING 6 1/4 CR	1086	313	450	6	1.815 €
ING 8 1/4 CR	1416	313	450	8	2.000 €
ING 10 1/4 CR	1746	313	450	10	2.355 €



Acero inoxidable

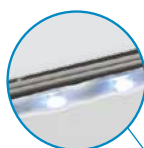
CUBETA GN 1/6 h150 y TAPA INCLUIDA

ING 7 1/6



Modelo	Largo	Fondo	Alto	CUBETAS	PVP
ING 6 1/6	1086	230	190	6	1.260 €
ING 7 1/6	1250	230	190	7	1.310 €
ING 8 1/6	1416	230	190	8	1.370 €
ING 9 1/6	1580	230	190	9	1.425 €
ING 10 1/6	1746	230	190	10	1.455 €

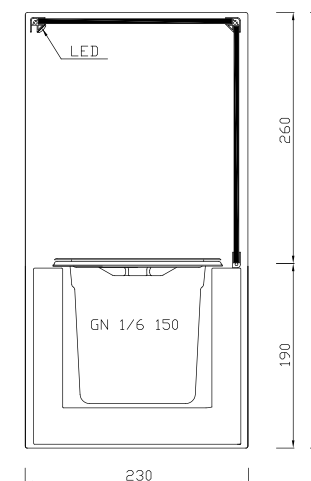
Iluminación LED



ING 7 1/6 CR



TAPA CUBETA POLICARBONATO INCLUIDA



Modelo	Largo	Fondo	Alto	CUBETAS	PVP
ING 6 1/6 CR	1086	230	450	6	1.450 €
ING 7 1/6 CR	1250	230	450	7	1.505 €
ING 8 1/6 CR	1416	230	450	8	1.580 €
ING 9 1/6 CR	1580	230	450	9	1.635 €
ING 10 1/6 CR	1746	230	450	10	1.675 €

Acero Inoxidable

CRISTAL
RECTOTemperatura
de Trabajo

+1°/+5°

Especificaciones
técnicasPag
40

Modelo

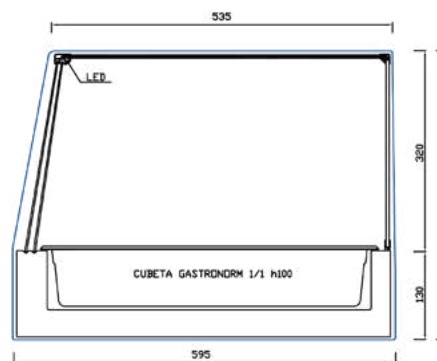
FCL

- Fabricada en Acero Inoxidable AISI-304.
- FRÍO ESTÁTICO EN LA ZONA INFERIOR Y LATERALES DE VITRINA.
- Unidad condensadora Remota protegida y conectada a la vitrina mediante tubo de 2.00 metros.
- Con carga de Gas R-134° incluida.
- Iluminación LED.
- Puertas correderas metacrilato.
- Cubetas GN 1/1 GN 1/4 GN 1/3 h100

FCL-11-3**CUBETAS GN 1/1 h100**

530 x 325 x 100 cm

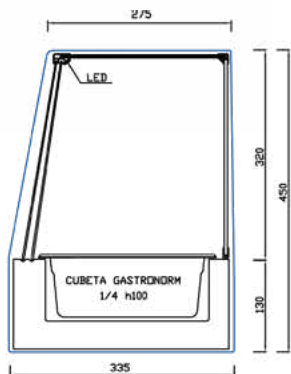
Modelo	Largo	Fondo	Alto	Cubetas	PVP
FCL 11-3	1080	595	450	3	1.600 €
FCL 11-4	1405	595	450	4	1.855 €
FCL 11-5	1730	595	450	5	2.060 €

**CUBETAS GN 1/4 h100**

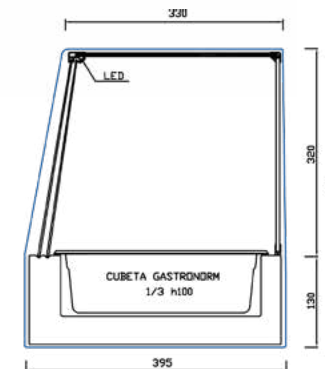
162 x 265 x 100 cm



FCL-14-6



FCL-13-6



CUBETAS GN 1/3 h100
325 x175 x100 cm

Modelo	Largo	Fondo	Alto	Cubetas	PVP
FCL 14-6	1078	335	450	6	1.250 €
FCL 14-8	1400	335	450	8	1.390 €
FCL 14-10	1726	335	450	10	1.620 €

Modelo	Largo	Fondo	Alto	Cubetas	PVP
FCL 13-6	1156	395	450	6	1.430 €
FCL 13-7	1331	395	450	7	1.565 €
FCL 13-8	1516	395	450	8	1.795 €



GRUPO INCORPORADO Y REMOTO
VITRINAS REFRIGERADAS



SOPORTES DE VITRINA PARA BARRA

- Soporte de acero lacado para desplazar la vitrina del mostrador ganando espacio para el cliente.
- Se sirve en paquete de 2 unidades.

P.V.P : 90,00€



CUBETA GASTRONORM 1/3 h40

- Acero inoxidable 18/10.
325 x 175 x 40 mm.

P.V.P : 14,00€



BANDEJA MELAMINA GN 1/2

- Color Blanco / Negro.
325 x 265 x 20 mm.

P.V.P : 20,00€



CUBETA MELAMINA BLANCA 1/3 h40

- Color Blanco
325 x 175 x 40 mm.

P.V.P : 22,00€



■ PLACA PIZARRA

- 300 x 200 x 5 mm.

P.V.P : 12,00€



■ PARRILLAS PLASTIFICADAS

- Color Blanco.
450 x 280 x 5 mm.

P.V.P 20,00€



■ BANDEJA PORCELANA

- 265 x 180 x 25 mm.

P.V.P : 17,00€





Vitrinas CALOR



Baño María
pag 90-93



Calor Seco
pag 94 - 97



BAÑO MARÍA
VITRINAS CALOR



Pag
90

CA-6

Baño María 1/3h 40



Pag
93

CA14-6

Baño María 1/4h 100



Pag
91

CA-6E

Baño María con estante 1/3h 40



Pag
93

CA13-6

Baño María 1/3h 100



Pag
92

CA11-3

Baño María 1/1 h100



Pag
94

SC-6

Calor seco 1/3h 40



Pag
96

SC-2ER

Calor seco 2 estantes



Pag
95

SC-6E

Calor seco con estante 1/3h 40



Pag
97

CA-150

Calor seco placa lisa



BAÑO MARÍA

VITRINA CALIENTE

Modelo
CA

- Control de temperatura mediante Termostato 20-90°C.
- Desagüe incorporado.
- Interruptores de funcionamiento impermeabilizados con fuelle exterior.
- Aislamiento Térmico de la vitrina con lana de roca Euro Clase A1.
- Puertas Correderas en metacrilato.
- Cuba Interior fabricada en Acero Inoxidable AISI-304.
- Iluminación LED.
- Cristal templado de seguridad.

RECOMENDABLE
NO SOBREPASAR LOS 70°C.

Cubetas
INCLUIDAS



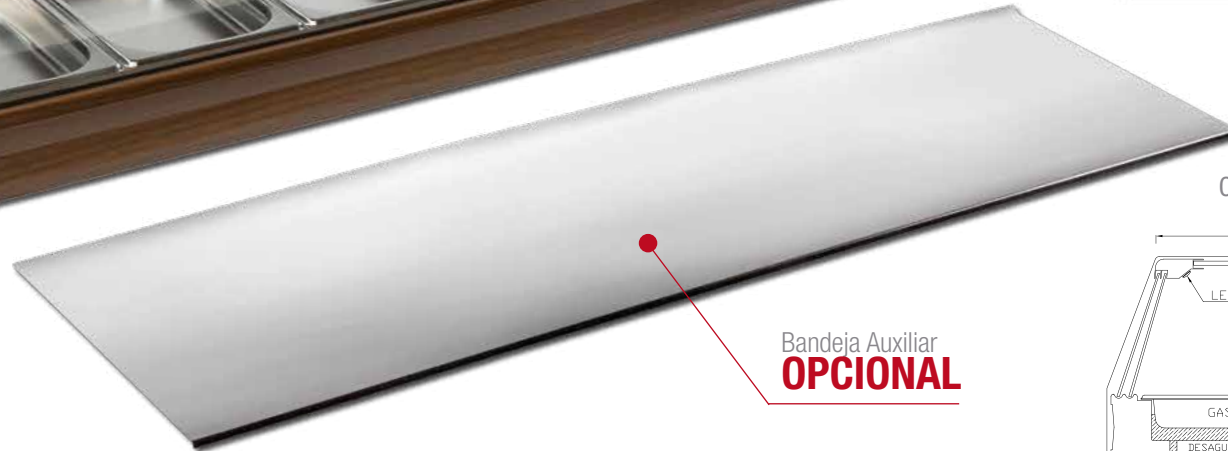
Fabricación Especial
A MEDIDA

Pídanos Presupuesto

Iluminación
LED



CA-6 NOGAL



Bandeja Auxiliar
OPCIONAL

CRISTAL
RECTO



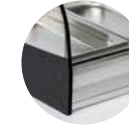
CRISTAL
CURVO



Temperatura
de Trabajo



+20°/+90°



PLATA



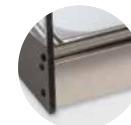
NOGAL



BLANCO

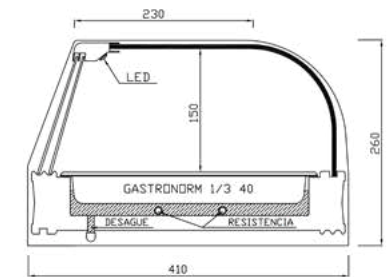


NEGRO

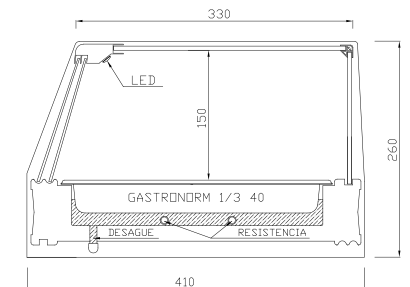


ACERO
INOXIDABLE

CRISTAL CURVO



CRISTAL RECTO



Modelo	Largo	Fondo	Alto	Cubetas (Incluidas)	Potencia	Plata/Nogal/Blanco/Negro	Acero Inoxidable	Bandeja Auxiliar
CA-4	810	410	260	4	704 W / 230 V	798 €	890 €	35 €
CA-6	1160	410	260	6	1006 W / 230 V	870 €	975 €	50 €
CA-8	1516	410	260	8	1308 W / 230 V	945 €	1.060 €	65 €

- Vitrina caliente de **BAÑO MARÍA** Ideal para la exposición de tapas calientes en Cubeta Gastronorm incluidas en la vitrina.
- Disponible con bandeja plana en Acero Inoxidable para utilizarla sin cubetas o como **EXPOSITOR NEUTRO**.

BAÑO MARÍA VITRINA CALIENTE

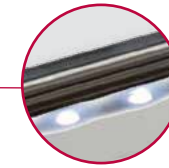


Estante intermedio

Modelo
CA E

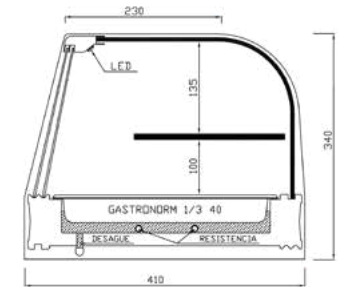
- Cristal Templado de Seguridad.
- Estante intermedio.

CA-6E NOGAL

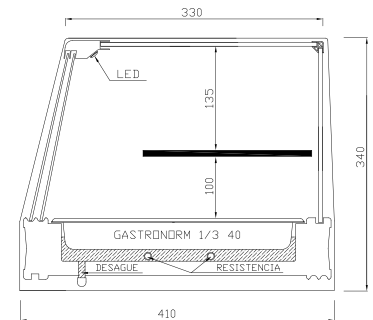


Iluminación
LED

CRISTAL CURVO



CRISTAL RECTO



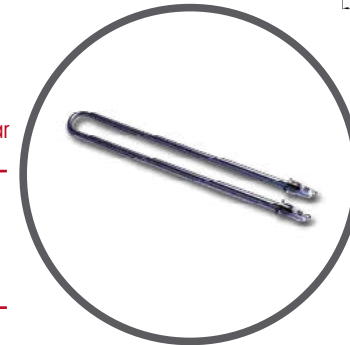
Cubetas
INCLUIDAS



Fabricación Especial
A MEDIDA

Pídanos Presupuesto

Bandeja Auxiliar
OPCIONAL



SISTEMA DE CALOR MEDIANTE
RESISTENCIA EN ACERO INOXIDABLE
10 mm.

Modelo	Modelo	Largo	Fondo	Alto	Cubetas (Incluidas)	Potencia	Plata/Nogal/Blanco/Negro	Acero Inoxidable	Bandeja Auxiliar
CA-4E	CA-4ER	810	410	340	4	704 W / 230 V	935 €	1.045 €	35 €
CA-6E	CA-6ER	1160	410	340	6	1006 W / 230 V	1.000 €	1.125 €	50 €
CA-8E	CA-8ER	1516	410	340	8	1308 W / 230 V	1.080 €	1.205 €	65 €



Modelo

CAL11 CAL14 CAL13

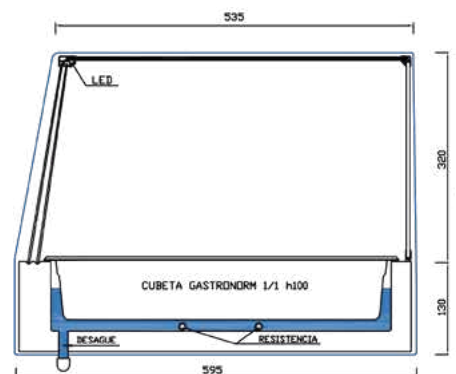
- Control de temperatura mediante Termostato 20-90°C.
- Desagüe incorporado.
- Interruptores de funcionamiento impermeabilizados con fuelle exterior.
- Aislamiento Térmico de la vitrina con lana de roca Euro Clase A1.
- Puertas Correderas en metacrilato.
- Cuba interior fabricada en Acero Inoxidable AISI-304.
- Iluminación LED.

CAL11-3



CUBETAS GN 1/1 h100

530 x 325 x100



SISTEMA DE CALOR MEDIANTE RESISTENCIA
EN ACERO INOXIDABLE 10 mm.

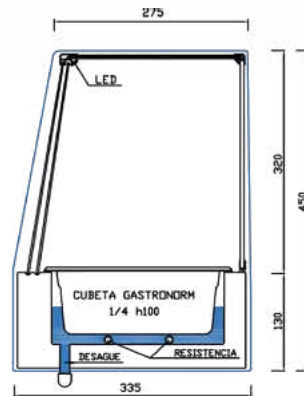
Modelo	Largo	Fondo	Alto	Cubetas	Potencia	PVP
CAL11-3	1080	595	450	3	1006 W / 230 V	1.380 €
CAL11-4	1405	595	450	4	1308 W / 230 V	1.565 €



CAL14-6



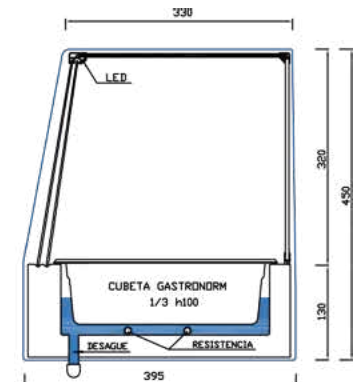
CUBETAS GN 1/4 h100
162 x 265 x100



CAL13-6



CUBETAS GN 1/3 h100
325 x175 x100



Modelo	Largo	Fondo	Alto	Cubetas	Potencia	PVP
CAL14-6	1078	335	450	6	1006 W / 230 V	995 €
CAL14-8	1400	335	450	8	1308 W / 230 V	1.145 €

Modelo	Largo	Fondo	Alto	Cubetas	Potencia	PVP
CAL13-4	810	395	450	4	707 W / 230 V	1.190 €
CAL13-6	1160	395	450	6	1006 W / 230 V	1.340 €
CAL13-8	1516	395	450	8	1308 W / 230 V	1.595 €



CALOR SECO

VITRINA CALIENTE

Modelo
SC

- Control de temperatura mediante Termostato 20-90°C.
- Interruptores de funcionamiento impermeabilizados con fuele exterior.
- Aislamiento Térmico de la vitrina con lana de roca Euro Clase A1.
- Puertas Correderas en metacrilato.
- Cuba Interior fabricada en Acero Inoxidable AISI-304.
- Iluminación LED.
- Cristal templado de seguridad.

RECOMENDABLE
NO SOBREPASAR LOS 70°C.

CRISTAL RECTO | CRISTAL CURVO | Temperatura de Trabajo +20°/+90°



Iluminación
LED

SC-6 NOGAL



Cubetas
INCLUIDAS

Fabricación Especial
A MEDIDA

Pídanos Presupuesto

SUPLEMENTO CUBETA

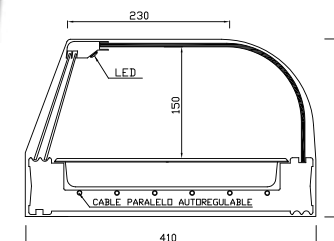
MELAMINA 1/3 h40

4 uds. 6 uds.

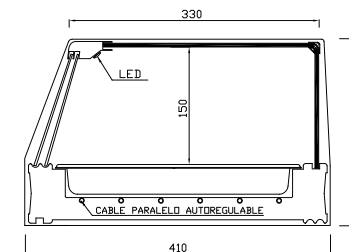
48 € 72 €



CRISTAL CURVO



CRISTAL RECTO



SISTEMA DE CALOR MEDIANTE
CABLE PARALELO AUTORREGULABLE

Modelo	Largo	Fondo	Alto	Cubetas (Incluidas)	Potencia	Plata/Nogal/Blanco/Negro	Acero Inoxidable
SC-4	810	410	250	4	170 W / 230 V	775 €	870 €
SC-6	1160	410	250	6	225 W / 230 V	850 €	955 €

CALOR SECO

VITRINA CALIENTE

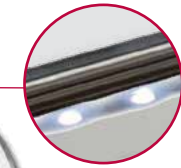
Estante intermedio



Modelo
SC-E

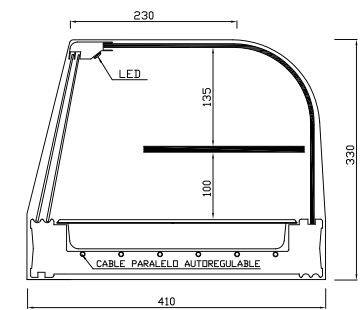
- Cristal Templado de Seguridad.
- Estante intermedio.

SC-6E NOGAL

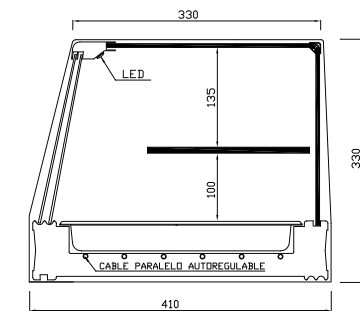


Iluminación
LED

CRISTAL CURVO



CRISTAL RECTO



Cubetas
INCLUIDAS



Fabricación Especial
A MEDIDA

Pídanos Presupuesto

SUPLEMENTO CUBETA
MELAMINA 1/3 h40
4 uds. 6 uds.
48 € 72 €



Modelo	Largo	Fondo	Alto	Cubetas (Incluidas)	Potencia	Plata/Nogal/Blanco/Negro	Acero Inoxidable
SC-4E SC-4ER	810	410	330	4	170 W / 230 V	895 €	995 €
SC-6E SC-6ER	1160	410	330	6	225 W / 230 V	980 €	1.125 €



BAÑO-MARÍA / CALOR SECO

VITRINAS CALIENTE

Tres Alturas

CRISTAL RECTO



CRISTAL CURVO



Temperatura de Trabajo



+20°/+90°

Modelo

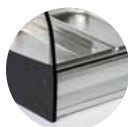
CA-2ER SC-2ER

- Control de temperatura mediante Termostato 20-90°C.
- Interruptores de funcionamiento impermeabilizados con fuelle exterior.
- Aislamiento Térmico de la vitrina con lana de roca Euro Clase A1.
- Puertas Correderas en metacrilato.
- Cuba Interior fabricada en Acero Inoxidable AISI-304.
- Iluminación LED en cada estante.

RECOMENDABLE
NO SOBREPASAR LOS 70°C.



SC-120ER2



PLATA



NOGAL



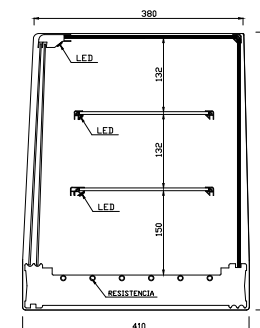
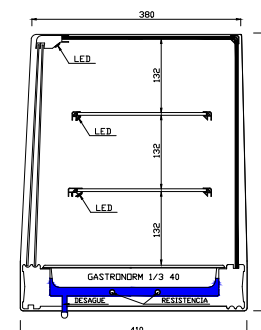
BLANCO



NEGRO



ACERO INOXIDABLE



Modelo	Largo	Fondo	Alto	Cubetas	Agua	Potencia	Plata/Nogal/Blanco/Negro	Acero Inox.
SC-2ER4	810	410	500	4	NO	170 W / 230 V	1.120 €	1.240 €
SC-2ER6	1160	410	500	6	NO	225 W / 230 V	1.220 €	1.365 €
SC-2ER120	1216	410	500	NO	NO	225 W / 230 V	1.250 €	1.400 €
SC-2ER150	1516	410	500	NO	NO	278 W / 230 V	1.490 €	1.670 €
CA-2ER4	810	410	500	4	SI	704 W / 230 V	1.155 €	1.295 €
CA-2ER6	1160	410	500	6	SI	1006 W / 230 V	1.270 €	1.425 €

CRISTAL
RECTO



CRISTAL
CURVO



Temperatura
de Trabajo



+20°/+90°

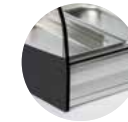
Accesorios
disponibles



Pag
76

CALOR SECO

VITRINA CALIENTE



PLATA



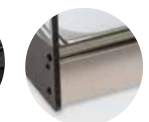
NOGAL



BLANCO



NEGRO



ACERO
INOXIDABLE

CA 150

Iluminación
LED



SISTEMA DE CALOR MEDIANTE
CABLE PARALELO AUTORREGULABLE



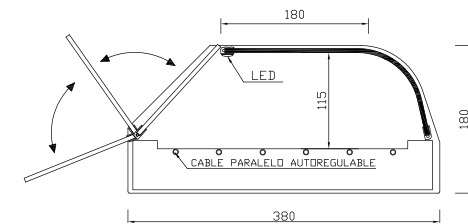
Modelo CA 150

- Vitrina caliente de bandeja plana ideal para la exposición de pizza, bocadillos, bollería, pinchos, etc.
- Cristal curvo templado de seguridad.
- Puertas abatibles en metacrilato.
- Construida totalmente en Acero Inoxidable AISI-304.
- Control de temperatura mediante termostato +20C° / +90°C.
- Aislamiento térmico de la vitrina con lana de roca Euro Clase A1.
- Iluminación LED.
- Esta vitrina no viene preparada para utilizarla al baño maría.

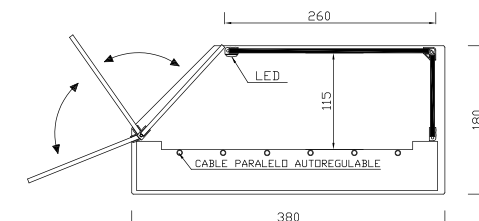
RECOMENDABLE
NO SOBREPASAR LOS 70°C.



CRISTAL CURVO



CRISTAL RECTO



Fabricación Especial
A MEDIDA
Pídanos Presupuesto

Modelo	Largo	Fondo	Alto	Potencia	PVP
CA-120 CA-120R	1200	380	180	225 W / 230 V	970 €
CA-150 CA-150R	1500	380	180	278 W / 230 V	1.130 €
CA-200 CA-200R	2000	380	180	369 W / 230 V	1.320 €





Vitrinas NEUTRAS



Cristal Curvo/Recto
pag 100-127



Expositores de Metacrilato
pag 118-121



Bandejas Expositoras
pag 130-131



VITRINAS NEUTRAS



Pag 106 VC 100



Pag 111 VRL-BP



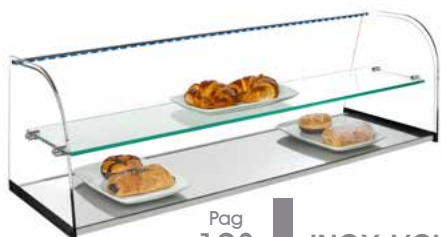
Pag 102 INOX-VC 100 LED



Pag 107 VCL-100



Pag 112 ST-106



Pag 103 INOX-VCL 100 LED



Pag 108 VRL-100



Pag 113 STL-106



Pag 104 INOX-VR 100 LED



Pag 109 VRLP-100



Pag 114 VP3



Pag 105 INOX-VRLP 100 LED



Pag 110 VRL-2E



Pag 115 PSR-PSC



Pag 116 EXPO BLACK 1 MINI



Pag 121 MT-S 75



Pag 126 OP-2 100



Pag 130 GN 1/1 T



Pag 117 HIDRA-3



Pag 122 Si-100



Pag 127 3 PZ



Pag 130 ROBLEX-OCT



Pag 118 VGN 1/2



Pag 123 S2



Pag 127 4ECR



Pag 131 POLI-2



Pag 119 VE2GN 1/1



Pag 124 PT-XE 100



Pag 128 HD-1



Pag 120 MT-X



Pag 125 TRI 100



Pag 129 HD-2



CRISTAL CURVO VITRINAS NEUTRAS

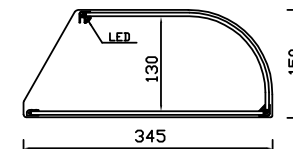
Base en acero inoxidable

Modelo
INOX VC

- Vitrina construida sobre una base en acero inoxidable AISI-304.
- Cristal curvo FIJO TEMPLADO DE SEGURIDAD.
- Laterales en metacrilato.
- Iluminación LED OPCIONAL.



INOX-VC 100 LED



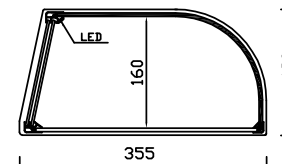
Modelo	Largo	Fondo	Alto	Puertas	Luz	PVP
INOX-VC 100	982	345	150	No	No	325 €
INOX-VC 120	1212	345	150	No	No	360 €
INOX-VC 100 LED	982	345	150	No	Si	425 €
INOX-VC 120 LED	1212	345	150	No	Si	460 €

Modelo
INOX VCP

- Vitrina construida sobre una base en acero inoxidable AISI-304.
- Cristal curvo FIJO TEMPLADO DE SEGURIDAD.
- Totalmente cerrada con puertas correderas.
- Laterales en metacrilato.
- Iluminación LED OPCIONAL.



INOX-VCP 100 LED



Modelo	Largo	Fondo	Alto	Puertas	Luz	PVP
INOX-VCP 100	982	355	180	Si	No	395 €
INOX-VCP 120	1212	355	180	Si	No	430 €
INOX-VCP 100 LED	982	355	180	Si	Si	485 €
INOX-VCP 120 LED	1212	355	180	Si	Si	530 €

Fabricación Especial
A MEDIDA
Pídanos Presupuesto

CRISTAL CURVO
VITRINAS NEUTRAS
Base en acero inoxidable



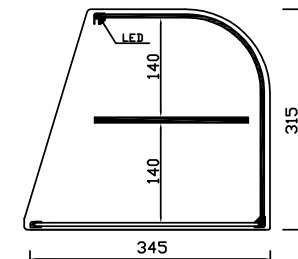
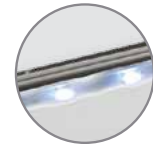
Modelo
INOX VCL

- Vitrina construida sobre una base en acero inoxidable AISI-304.
- Cristal curvo FIJO TEMPLADO DE SEGURIDAD.
- Estante intermedio de cristal.
- Laterales en metacrilato.
- Iluminación LED OPCIONAL.

INOX-VCL 100 LED



Iluminación
LED
OPCIONAL



Modelo	Largo	Fondo	Alto	Puertas	Luz	PVP
INOX-VCL 100	982	345	315	No	No	415 €
INOX-VCL 120	1212	345	315	No	No	455 €
INOX-VCL 100 LED	982	345	315	No	Si	520 €
INOX-VCL 120 LED	1212	345	315	No	Si	555 €

Fabricación Especial
A MEDIDA
Pídanos Presupuesto



CRISTAL RECTO VITRINAS NEUTRAS

Base en acero inoxidable

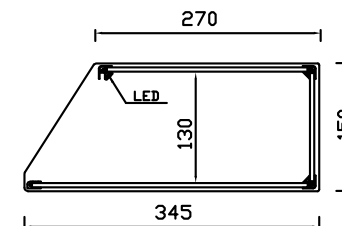
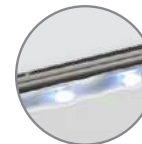
Modelo INOX VR

- Vitrina construida sobre una base en acero inoxidable AISI-304.
- Cristal recto.
- Laterales en metacrilato.
- Iluminación LED OPCIONAL.



INOX-VR 100 LED

Iluminación
LED
OPCIONAL



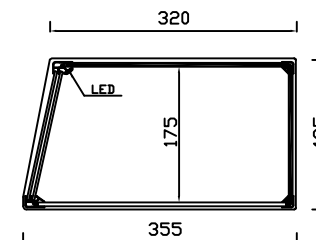
Modelo	Largo	Fondo	Alto	Puertas	Luz	PVP
INOX-VR 100	1012	345	150	No	No	325 €
INOX-VR 120	1212	345	150	No	No	360 €
INOX-VR 100 LED	1012	345	150	No	Si	425 €
INOX-VR 120 LED	1221	345	150	No	Si	460 €

Modelo INOX VRP

- Vitrina construida sobre una base en acero inoxidable AISI-304.
- Cristal recto.
- Totalmente cerrada con puertas correderas.
- Laterales en metacrilato.
- Iluminación LED OPCIONAL.



INOX-VRP 100 LED



Modelo	Largo	Fondo	Alto	Puertas	Luz	PVP
INOX-VRP 100	1012	355	195	Si	No	395 €
INOX-VRP 120	1212	355	195	Si	No	430 €
INOX-VRP 100 LED	1012	355	195	Si	Si	490 €
INOX-VRP 120 LED	1212	355	195	Si	Si	530 €

Fabricación Especial
A MEDIDA

Pídanos Presupuesto

CRISTAL RECTO VITRINAS NEUTRAS

Base en acero inoxidable



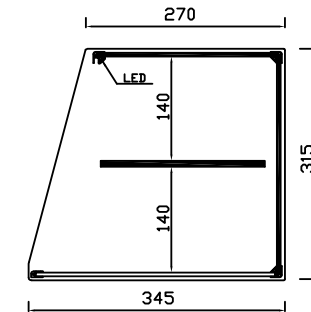
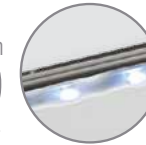
Modelo INOX VRL

- Vitrina construida sobre una base en acero inoxidable AISI-304.
- Cristal recto.
- Estante intermedio de cristal.
- Laterales en metacrilato.
- Iluminación LED OPCIONAL.



INOX-VRL 100 LED

Iluminación
LED
OPCIONAL



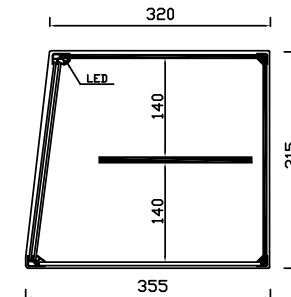
Modelo	Largo	Fondo	Alto	Puertas	Luz	PVP
INOX-VRL 100	1012	345	315	No	No	415 €
INOX-VRL 120	1212	345	315	No	No	455 €
INOX-VRL 100 LED	1012	345	315	No	Si	520 €
INOX-VRL 120 LED	1212	345	315	No	Si	555 €

Modelo INOX VRLP

- Vitrina construida sobre una base en acero inoxidable AISI-304.
- Cristal recto.
- Estante intermedio de cristal.
- Totalmente cerrada con puertas correderas.
- Laterales en metacrilato.
- Iluminación LED OPCIONAL.



INOX-VRLP 100 LED



Modelo	Largo	Fondo	Alto	Puertas	Luz	PVP
INOX-VRLP 100	1012	355	315	Si	No	465 €
INOX-VRLP 120	1212	355	315	Si	No	515 €
INOX-VRLP 100 LED	1012	355	315	Si	Si	565 €
INOX-VRLP 120 LED	1212	355	315	Si	Si	600 €

Fabricación Especial
A MEDIDA

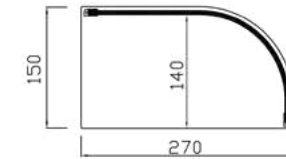
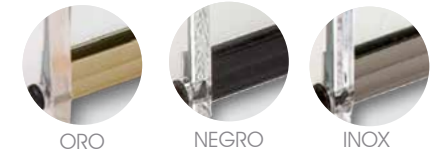
Pídanos Presupuesto

CRISTAL CURVO VITRINAS NEUTRAS

Modelo VC

- Cristal Templado de seguridad.
- Perfilera en aluminio anodizado 15 mm.
- Laterales en metacrilato 6 mm.
- Colores a elegir ORO - NEGRO - INOX.
- Abierta en zona camarero.

VC 100 ORO

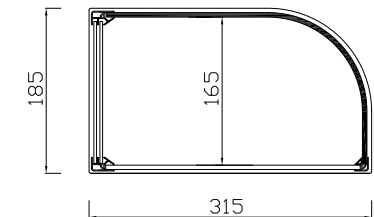


Modelo	Largo	Fondo	Alto	PVP
VC-100	982	270	150	195 €
VC-120	1212	270	150	225 €

Modelo NCP

- Cristal Templado de seguridad.
- Perfilera en aluminio anodizado.
- Laterales en metacrilato 6 mm.
- Puertas correderas en metacrilato 3 mm.
- Base en tablero plastificado LINO CANCÚN.
- Colores a elegir NEGRO - INOX.
- Cerrada en zona camarero.

NCP-100 INOX



Modelo	Largo	Fondo	Alto	PVP
NCP-100	982	315	185	285 €
NCP-120	1212	315	185	330 €

Fabricación Especial
A MEDIDA

Pídanos Presupuesto

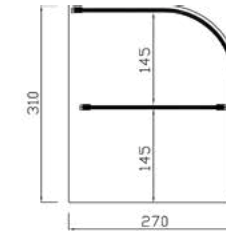
CRISTAL CURVO VITRINAS NEUTRAS



Modelo VCL

- Cristal Templado de seguridad.
- Perfilera en aluminio anodizado 15 mm.
- Laterales en metacrilato 6 mm.
- Estante intermedio de cristal 5 mm. con perfilera de 15 mm.
- Colores a elegir ORO - NEGRO - INOX.
- Abierta en zona camarero.

VCL-100 INOX

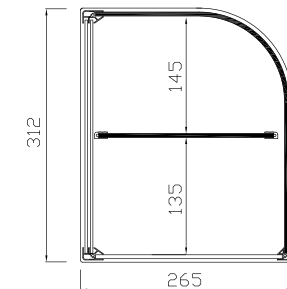
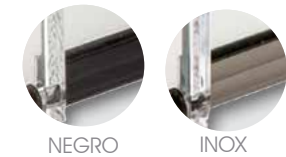


Modelo	Largo	Fondo	Alto	PVP
VCL-100	982	270	310	270 €
VCL-120	1212	270	310	315 €

Modelo NCLP

- Cristal Templado de seguridad.
- Perfilera en aluminio anodizado.
- Laterales en metacrilato 6 mm.
- Estante intermedio de cristal.
- Puertas correderas en metacrilato 3 mm.
- Base en tablero plastificado.
- Colores a elegir NEGRO - INOX.
- Cerrada en zona camarero.

NCLP-100 NEGRO



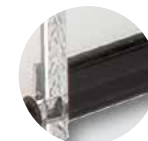
Modelo	Largo	Fondo	Alto	PVP
NCLP-100	982	265	312	365 €
NCLP-120	1212	265	312	405 €

Fabricación Especial
A MEDIDA

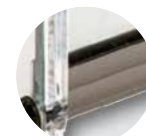
Pídanos Presupuesto



CRISTAL RECTO VITRINAS NEUTRAS



NEGRO

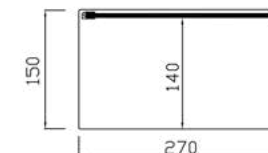


INOX

Modelo VR

- Perfilera en aluminio anodizado 15 mm.
- Laterales en metacrilato 6 mm.
- Tapa y frontal en cristal templado.
- Colores a elegir NEGRO - INOX.
- Abierta en zona camarero.

VR-100 NEGRO

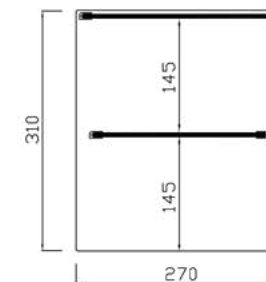


Modelo	Largo	Fondo	Alto	PVP
VR-100	1012	270	150	195 €
VR-120	1212	270	150	225 €

Modelo VRL

- Estante intermedio.
- Perfilera en aluminio anodizado 15 mm.
- Laterales en metacrilato 6 mm.
- Tapa y frontal en cristal templado.
- Colores a elegir NEGRO - INOX.
- Abierta en zona camarero.

VRL-100 INOX



Modelo	Largo	Fondo	Alto	PVP
VRL-100	1012	270	310	260 €
VRL-120	1212	270	310	305 €



Fabricación Especial
A MEDIDA

Pídanos Presupuesto

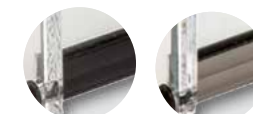
CRISTAL RECTO VITRINAS NEUTRAS



Modelo VR P

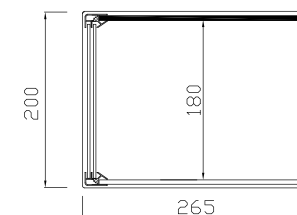
- Perfilera en aluminio anodizado.
- Laterales en metacrilato 6 mm.
- Puertas correderas en metacrilato 3 mm.
- Base en tablero plastificado LINO CANCÚN.
- Tapa y frontal en cristal templado.
- Colores a elegir NEGRO - INOX.
- Cerrada en zona camarero.

VRP-100 NEGRO



NEGRO

INOX

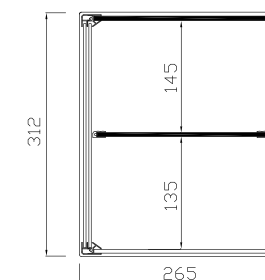


Modelo	Largo	Fondo	Alto	PVP
VRP-100	1012	265	200	285 €
VRP-120	1212	265	200	340 €

Modelo VRLP

- Estante intermedio.
- Perfilera en aluminio anodizado.
- Laterales en metacrilato 6 mm.
- Puertas correderas en metacrilato 3 mm.
- Base en tablero plastificado LINO CANCÚN.
- Tapa frontal y cristal templado.
- Colores a elegir NEGRO - INOX.
- Cerrada en zona camarero.

VRLP-100 INOX



Modelo	Largo	Fondo	Alto	PVP
VRLP-100	1012	265	312	350 €
VRLP-120	1212	265	312	385 €

Fabricación Especial
A MEDIDA

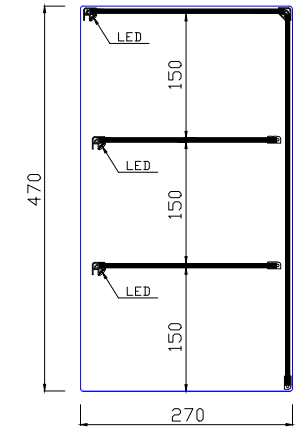
Pídanos Presupuesto

CRISTAL RECTO VITRINAS NEUTRAS

VRL-2E100 LED

Modelo VRL-2E

- Cristal Templado de seguridad.
- Perfilera en aluminio anodizado.
- Laterales en metacrilato 6 mm.
- 2 estantes intermedios de cristal.
- Colores a elegir NEGRO - INOX.
- Iluminación LED opcional.



Modelo	Largo	Fondo	Alto	LED	PVP
VRL-2E100	1012	270	470	NO	390 €
VRL-2E100LED	1012	270	470	SI	485 €
VRL-2E120	1212	270	470	NO	455 €
VRL-2E120LED	1212	270	470	SI	575 €

Modelo VRLP-2E

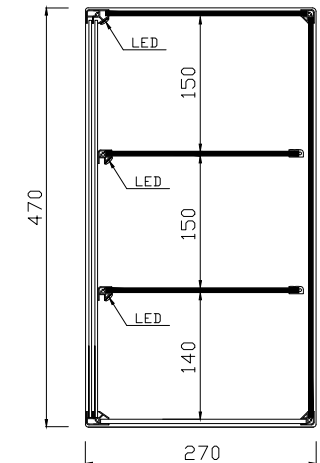
- Cristal Templado de seguridad.
- Perfilera en aluminio anodizado.
- Laterales en metacrilato 6 mm.
- 2 estantes intermedios de cristal.
- Puertas correderas en metacrilato 3 mm.
- Base en tablero plastificado LINO CANCÚN.
- Colores a elegir NEGRO - INOX.
- Cerrada en zona camarero.
- Iluminación LED opcional.

VRLP-2E100 LED



NEGRO

INOX



Modelo	Largo	Fondo	Alto	LED	PVP
VRLP-2E100	1012	270	470	NO	485 €
VRLP-2E100LED	1012	270	470	SI	580 €
VRLP-2E120	1212	270	470	NO	570 €
VRLP-2E120LED	1212	270	470	SI	680 €

Fabricación Especial
A MEDIDA

Pídanos Presupuesto



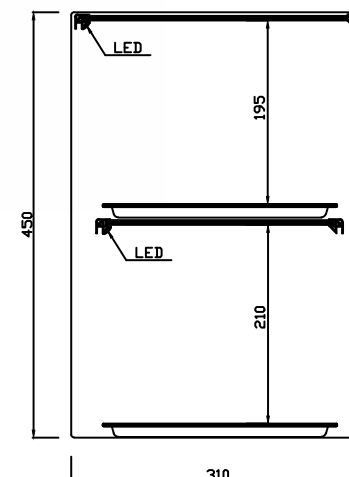
NEGRO



Modelo
VRL-BP

- Perfilería en aluminio anodizado.
- Laterales en metacrilato 6 mm.
- Dotado de bandejas de policarbonato 370x265x20 mm.
- DOBLE Iluminación LED opcional.

VRLP-BP4 LED



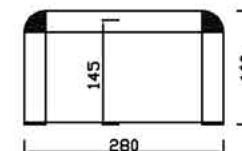
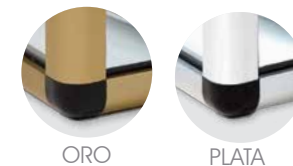
Modelo	Largo	Fondo	Alto	Bandejas	LED	PVP
VRL - BP4	762	310	450	4	NO	350 €
VRL - BP6	1132	310	450	6	NO	420 €
VRL - BP4 LED	762	310	450	4	SI	445 €
VRL - BP6 LED	1132	310	450	6	SI	515 €

CRISTAL RECTO VITRINAS NEUTRAS

Modelo ST

- Perifería en aluminio anodizado 30 mm. y cristal plano 5 mm.
- Colores a elegir ORO - PLATA.

ST-106 ORO

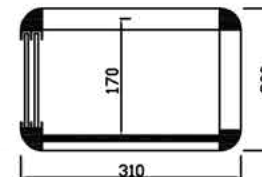
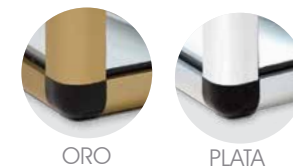


Modelo	Largo	Fondo	Alto	PVP
ST-106	1060	280	160	185 €
ST-120	1200	280	160	235 €
ST-150	1500	280	160	290 €

Modelo STP

- Perifería en aluminio anodizado 30 mm. y cristal plano 5 mm.
- Totalmente cerrada con base en tablero plastificado blanco y puertas de corredera en metacrilato.
- Colores a elegir ORO - PLATA.

STP-106 ORO



Modelo	Largo	Fondo	Alto	PVP
STP-106	1060	310	200	365 €
STP-120	1200	310	200	445 €

Fabricación Especial
A MEDIDA
Pídanos Presupuesto

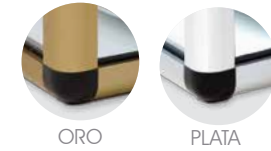
CRISTAL RECTO VITRINAS NEUTRAS



Modelo STL

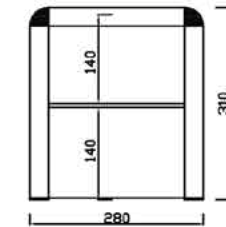
- Vitrina sin puertas.
- Perfilería en aluminio anodizado 30 mm. y cristal plano 5 mm.
- Estante intermedio regulable en altura de cristal 6 mm.
- Colores a elegir ORO - PLATA.

STL-106 PLATA



ORO

PLATA

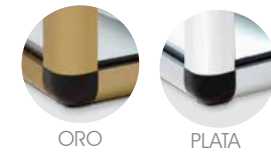


Modelo	Largo	Fondo	Alto	PVP
STL-106	1060	280	310	310 €
STL-120	1200	280	310	370 €

Modelo VP2

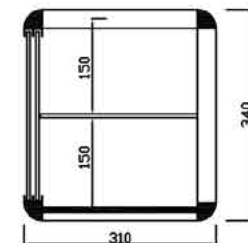
- Perfilería en aluminio anodizado 30 mm. y cristal plano 5 mm.
- Totalmente cerrada con base en tablero plastificado blanco y puertas de corredera en metacrilato.
- Estante intermedio regulable en altura de cristal 6 mm.
- Colores a elegir ORO - PLATA.

VP2 ORO



ORO

PLATA



Modelo	Largo	Fondo	Alto	PVP
VP2	1060	310	340	460 €

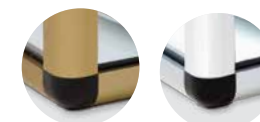
Fabricación Especial
A MEDIDA
Pídanos Presupuesto

CRISTAL CURVO VITRINAS NEUTRAS

Modelo VP2C

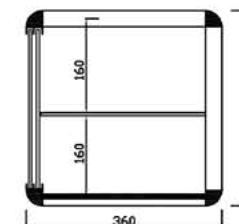
- Perfilería en aluminio anodizado 30 mm. y cristal plano 5 mm.
- Totalmente cerrada con base en tablero plastificado blanco y puertas de corredera en metacrilato.
- Estante intermedio regulable en altura de cristal 6 mm.
- Colores a elegir ORO - PLATA.

VP2C PLATA



ORO

PLATA

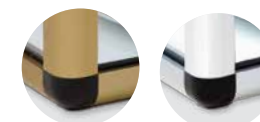


Modelo	Largo	Fondo	Alto	PVP
VP2C	800	360	360	425 €

Modelo VP3

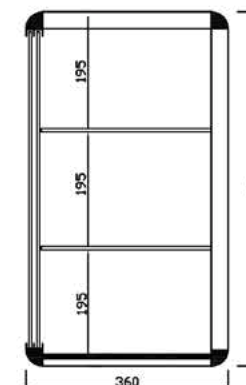
- Perfilería en aluminio anodizado 30 mm. y cristal plano 5 mm.
- Totalmente cerrada con base en tablero plastificado blanco y puertas de corredera en metacrilato.
- 2 estantes intermedios regulables en altura de cristal 6 mm.
- Colores a elegir ORO - PLATA.

VP3 ORO



ORO

PLATA

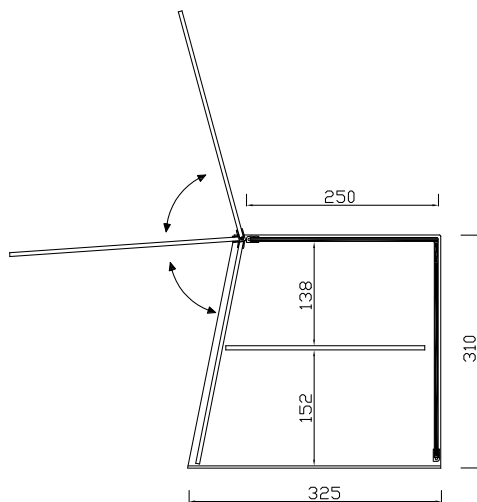


Modelo	Largo	Fondo	Alto	PVP
VP3	800	360	630	515 €

Fabricación Especial
A MEDIDA
Pídanos Presupuesto

Modelo
PS R

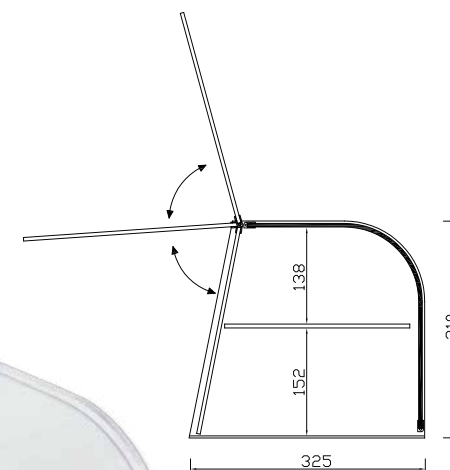
- Vitrina totalmente en metacrilato.
- Puerta abatible en metacrilato.



Modelo	Largo	Fondo	Alto	PVP
PS-R	430	325	310	225 €

Modelo
PS C

- Base, estante y laterales en metacrilato.
- Puerta abatible en metacrilato.
- Cristal curvo.



Modelo	Largo	Fondo	Alto	PVP
PS-C	430	325	310	240 €

VITRINAS NEUTRAS
CON PUERTA





VITRINAS NEUTRAS

Linea Black

Iluminación
LED
OPCIONAL



Modelo **EXPO BLACK 1**

- Construida en aluminio lacado color negro, con base y tapa en metacrilato.
- Puerta abatible de metacrilato.
- Laterales en metacrilato.
- Iluminación LED opcional.
- 3 estantes fijos en metacrilato.
- Cristal frontal templado.

BLACK-1



Fabricación Especial
A MEDIDA

Pídanos Presupuesto

Modelo	Largo	Fondo	Alto	Luz	PVP
EXPO BLACK-1	535	455	725	No	540 €
EXPO BLACK-1 LED	535	455	725	Si	640 €

Modelo **EXPO BLACK 1 MINI**



Modelo	Largo	Fondo	Alto	Luz	PVP
EXPO BLACK-1 MINI	400	320	625	No	465 €
EXPO BLACK-1 MINI LED	400	320	625	Si	555 €

Iluminación
LED
OPCIONAL



Modelo
HIDRA-3

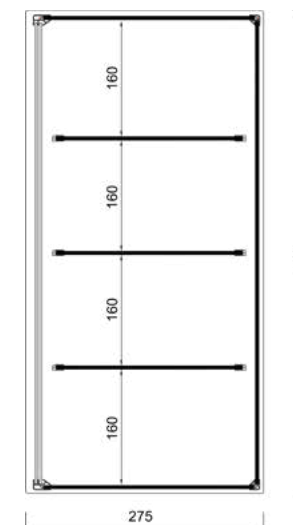
- Base en tablero color LINO CANCÚN.
- Laterales en metacrilato 6 mm.
- 3 estantes fijos en metacrilato.
- Tapa y frontal en cristal templado 5 mm.
- Puertas correderas en metacrilato 3 mm.

HIDRA-3



VITRINAS NEUTRAS

Decoración Hidráulica



Modelo	Largo	Fondo	Alto	PVP
HIDRA-3	615	275	700	510 €
HIDRA-3 LED	615	275	700	605 €

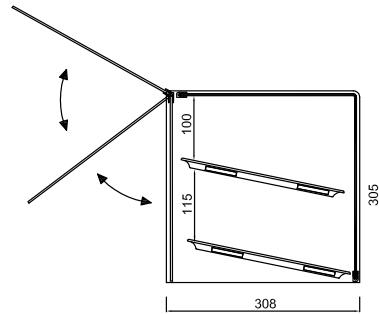


VITRINAS NEUTRAS

Bandejas Gastronorm

Modelo VGN 1/2

- Vitrina totalmente de metacrilato.
- Incluye 2 bandejas Gastronorm 1/2 (325x265x20 mm.)
- Puerta Abatible.



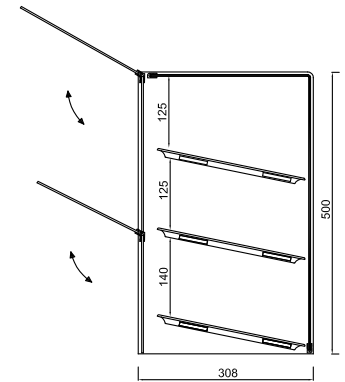
VGN 1/2



Modelo	Largo	Fondo	Alto	Bandejas 1/2	PVP
VGN 1/2	345	308	305	2	285 €

Modelo VE2GN 1/2

- Vitrina totalmente de metacrilato.
- Incluye 3 bandejas Gastronorm 1/2 (325x265x20 mm.)
- 2 Puertas Abatibles.



VE2GN 1/2

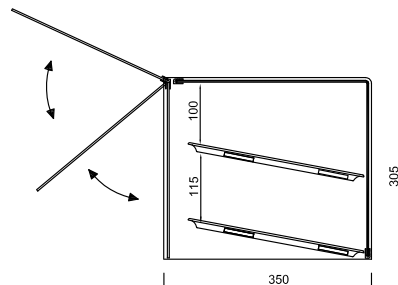


Modelo	Largo	Fondo	Alto	Bandejas 1/2	PVP
VE2GN 1/2	345	308	500	3	310 €



Modelo
VGN 1/1

- Vinilo totalmente de metacrilato.
- Incluye 2 bandejas Gastronorm 1/1 (530x325x20 mm.)
- Puerta Abatible.

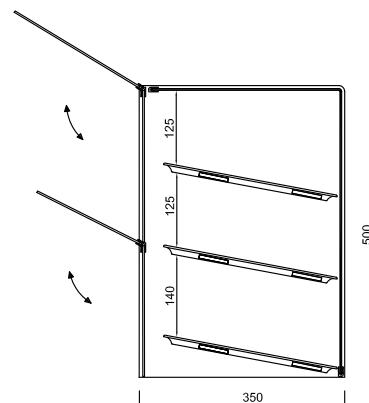


VGN 1/1

Modelo	Largo	Fondo	Alto	Bandejas 1/1	PVP
VGN 1/1	545	350	305	2	340 €

Modelo
VE2GN 1/1

- Vitrina totalmente de metacrilato.
- Incluye 3 bandejas Gastronorm (530x325x20 mm.)
- 2 Puertas Abatibles.



VE2GN 1/1

Modelo	Largo	Fondo	Alto	Bandejas 1/1	PVP
VE2GN 1/1	545	350	500	3	365 €



VITRINAS NEUTRAS

En metacrilato

Fabricación Especial
A MEDIDA

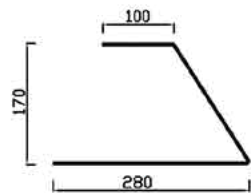
Pídanos Presupuesto

Modelo
MT

- Vitrina de metacrilato 3mm.



MT-100



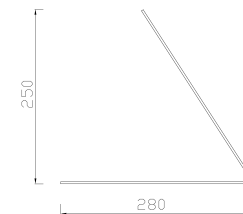
Modelo	Largo	Fondo	Alto	PVP
MT-50	500	280	170	92 €
MT-75	750	280	170	104 €
MT-100	1000	280	170	115 €

Modelo
MT-X

- Vitrina de metacrilato 3 mm.



MT-X



Modelo	Largo	Fondo	Alto	PVP
MT-X50	500	280	250	92 €
MT-X75	750	280	250	104 €
MT-X100	1000	280	250	115 €

VITRINAS NEUTRAS

En metacrilato

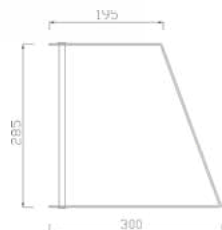


Modelo MT-S

- Vitrina de metacrilato 3 mm.
- 2 soportes color inox.



MT-S 75



Modelo	Largo	Fondo	Alto	PVP
MT-S50	500	300	285	120 €
MT-S75	750	300	285	130 €
MT-S100	1000	300	285	150 €

Modelo MT-R

- Vitrina de metacrilato 3 mm.



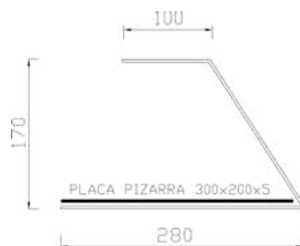
MT-R 100



Modelo	Largo	Fondo	Alto	PVP
MT-R50	500	300	500	135 €
MT-R75	750	300	500	150 €
MT-R100	1000	300	500	165 €

Modelo MT-PZ

- Vitrina de metacrilato 3 mm con placa de pizarra.



**PLACA PIZARRA INCLUIDA
300x200x5**

Modelo	Largo	Fondo	Alto	PVP
MT-PZ	300	200	170	75 €



MT-PZ



VITRINAS NEUTRAS

Desmontables

Modelo Si

- Cristal templado de seguridad apoyado sobre dos soportes de aluminio.
- Totalmente desmontable.



Si-100



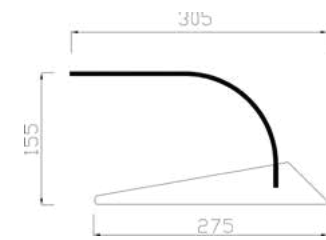
Modelo	Largo	Fondo	Alto	PVP
Si-100	1000	245	215	110 €
Si-120	1200	245	215	120 €

Modelo S

- Cristal curvo templado apoyado sobre dos soportes de madera MDF lacado en NEGRO.
- Totalmente desmontable.



S-100



Modelo	Largo	Fondo	Alto	PVP
S-100	970	305	155	185 €
S-120	1200	305	155	220 €

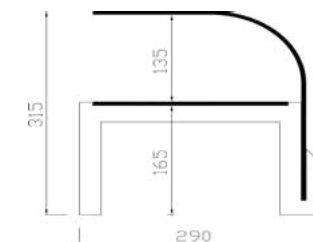
VITRINAS NEUTRAS



Desmontables

Modelo S2

- Cristal curvo templado apoyado sobre dos soportes de madera MDF lacado NEGRO.
- Estante intermedio en cristal templado.
- Totalmente desmontable.



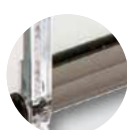
Modelo	Largo	Fondo	Alto	PVP
S2-100	1012	290	315	255 €
S2-120	1212	290	315	295 €

Modelo VCXL

- Cristal Templado de seguridad.
- Perfilera en aluminio anodizado 15 mm.
- Laterales en metacrilato 6 mm.
- Colores a elegir NEGRO - INOX.
- Vitrina no desmontable.



NEGRO



INOX



Modelo	Largo	Fondo	Alto	PVP
VCXL-80	802	300	180	170 €
VCXL-120	1212	300	180	245 €
VCXL-155	1562	300	180	285 €
VCXL-191	1922	300	180	325 €

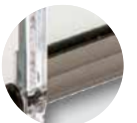


VITRINAS NEUTRAS

Para pinchos



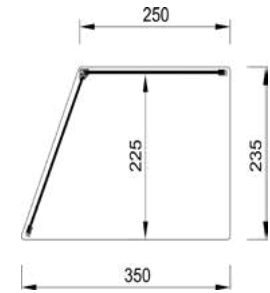
NEGRO



INOX

Modelo PT-X

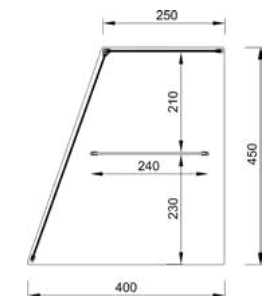
- Perfilera en aluminio anodizado 15 mm.
- Laterales en metacrilato 6 mm.
- Tapa frontal en cristal templado.
- Colores a elegir NEGRO - INOX.
- Abierta en zona camarero.



Modelo	Largo	Fondo	Alto	PVP
PT-X100	1012	350	235	235 €
PT-X120	1212	350	235	285 €

Modelo PT-XE

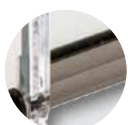
- Estante intermedio.
- Perfilera en aluminio anodizado 15 mm.
- Laterales en metacrilato 6 mm.
- Tapa frontal en cristal templado.
- Colores a elegir NEGRO - INOX.
- Abierta en zona camarero.



Modelo	Largo	Fondo	Alto	PVP
PT-XE100	1012	400	450	315 €
PT-XE120	1212	400	450	365 €



NEGRO



INOX

Modelo **TRI**

- Perfilera en aluminio anodizado 15 mm.
- Laterales en metacrilato 6 mm.
- Frontal inclinado en cristal templado.
- Colores a elegir NEGRO - INOX.
- Abierta en zona camarero.

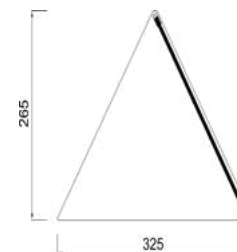


TRI 100 NEGRO

VITRINAS NEUTRAS



Para pinchos



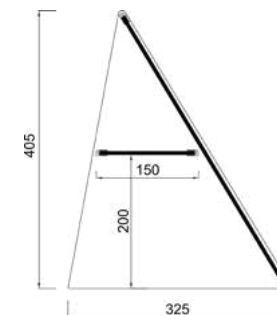
Modelo	Largo	Fondo	Alto	PVP
TRI-100	1012	325	265	130 €
TRI-120	1212	325	265	150 €

Modelo **TRI-E**

- Perfilera en aluminio anodizado 15 mm.
- Laterales en metacrilato 6 mm.
- Frontal inclinado en cristal templado.
- Colores a elegir NEGRO - INOX.
- Abierta en zona camarero.



TRI-E 100 INOX



Modelo	Largo	Fondo	Alto	PVP
TRI-E100	1012	325	405	190 €
TRI-E120	1212	325	405	220 €



VITRINAS NEUTRAS

Para pinchos



NEGRO

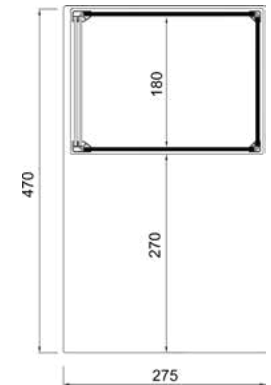
INOX

Modelo OP

- Perfilera en aluminio anodizado 15 mm.
- Laterales en metacrilato 6 mm.
- Puertas correderas en metacrilato a 3mm.
- Base en tablero plastificado.
- Tapa frontal en cristal templado.
- Colores a elegir NEGRO - INOX.
- Abierta zona inferior



OP 100



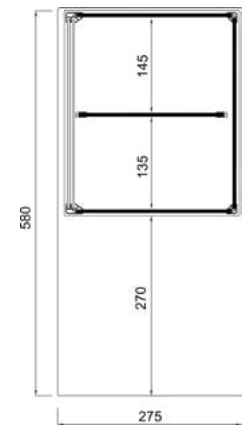
Modelo	Largo	Fondo	Alto	PVP
OP-100	1012	275	470	345 €
OP-120	1212	275	470	415 €

Modelo OP-2

- Estante intermedio.
- Perfilera en aluminio anodizado 15 mm.
- Laterales en metacrilato 6 mm.
- Puertas correderas en metacrilato a 3mm.
- Base en tablero plastificado.
- Tapa frontal en cristal templado.
- Colores a elegir NEGRO - INOX.
- Abierta zona inferior.



OP-2 100



Modelo	Largo	Fondo	Alto	PVP
OP-2100	1012	275	580	435 €
OP-2120	1212	275	580	475 €

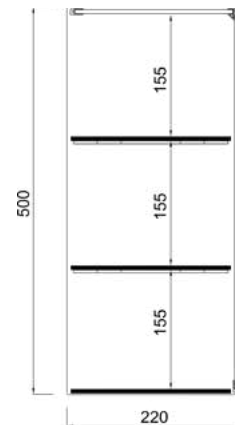


Modelo 3 PZ

- Perfilería en aluminio negro anodizado 15 mm.
- Laterales en metacrilato 6 mm.
- 3 estantes de pizarra incluidas 300x200x5.
- Abierta en zona camarero.
- Cristal templado.



3 PZ



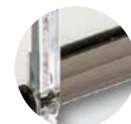
Modelo	Largo	Fondo	Alto	PVP
3 PZ	320	220	500	210 €

Modelo 4 ECR

- Expositor neutro de 4 estantes de metacrilato.
- Perfilería en color NEGRO - INOX.
- Laterales en metacrilato 6mm.
- Tapa frontal en cristal de 5mm.



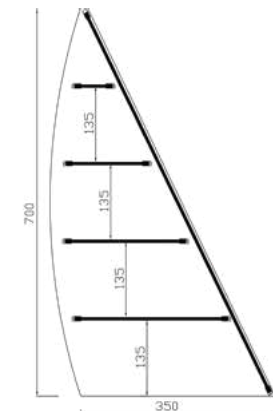
NEGRO



INOX



4 ECR NEGRO



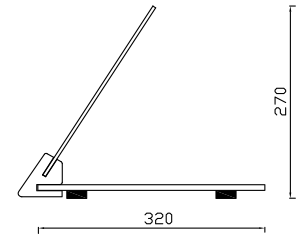
Modelo	Largo	Fondo	Alto	PVP
4 ECR	600	350	700	400 €



VITRINAS NEUTRAS

Modelo HD-Si

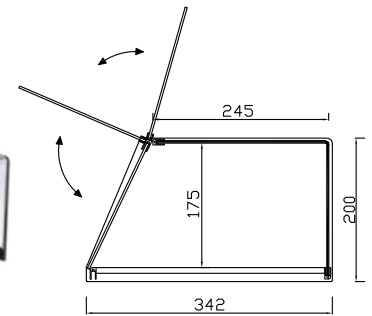
- Cristal templado de seguridad apoyado sobre soportes a la base.
- Totalmente desmontable.
- Decoración de base a elegir: NATUR / GRIS



Modelo HD-1

- Vitrina fabricada en metacrilato.
- Tapa en metacrilato plegado.
- Puerta Abatible.
- Base en tablero LINO CANCÚN.

HD-1 GRIS



OPCIÓN DE BASE

NATUR



GRIS



LINO CANCÚN

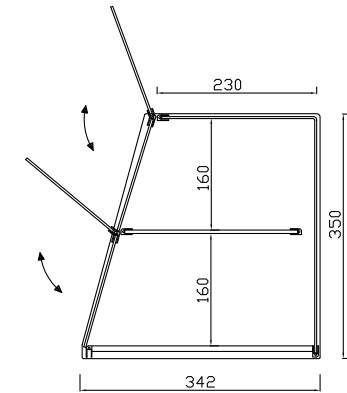




HD-2 NOGAL

Modelo
HD-2

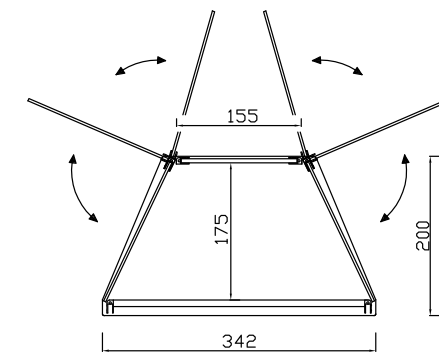
- Vitrina fabricada en metacrilato.
- Tapa en metacrilato plegado.
- Estante intermedio en cristal.
- 2 Puertas Abatibles.
- Base en tablero LINO CANCÚN.



HD-3

Modelo
HD-3

- Vitrina fabricada en metacrilato.
- Tapa en cristal.
- Puertas Abatibles a ambos lados.
- Base en tablero LINO CANCÚN.



Modelo	Largo	Fondo	Alto	PVP
HD-Si	625	320	270	115 €
HD-1	635	342	200	300 €
HD-2	635	342	350	375 €
HD-3	635	342	200	325 €



BANDEJAS EXPOSITORAS

Modelo **GN 1/2 T**

- Bandeja expositora Gastronorm con tapa.

GN 1/2 T



Modelo	Largo	Fondo	Alto	PVP
GN 1/2 T	325	265	118	44 €

Modelo **GN 1/1 T**

- Bandeja expositora Gastronorm con tapa.

GN 1/1 T



Modelo	Largo	Fondo	Alto	PVP
GN 1/1 T	530	325	82	58 €

Modelo **ROBLEX RCT**

- Contenedor buffet rectangular con bandeja en roblex.

ROBLEX-RCT



Modelo	Largo	Fondo	Alto	PVP
ROBLEX-RCT	540	345	200	115 €

Modelo **ROBLEX OCT**

- Contenedor buffet octogonal con bandeja en roblex.

ROBLEX-OCT



Modelo	Diámetro	Alto	PVP
ROBLEX-OCT	480	270	135 €

Modelo
POLI

- Contenedores en policarbonato.

POLI-1



POLI-2



Modelo	Largo	Fondo	Alto	PVP
POLI-1	460	310	200	95 €
POLI-2	460	310	410	125 €

RECAMBIOS

CRISTALES CURVOS PARA VITRINAS REFRIGERADAS GRUPO INCORPORADO

Cristal curvo radio 20	4 cubetas	largo 1200	380 €	modelos : 20rf-4 20r-f120 shs-4i shs-120i mb-4
Cristal curvo radio 20	6 cubetas	largo 1550	395 €	modelos : 20rf-6 20r-f150 shs-6i shs-150i mb-6
Cristal curvo radio 20	8 cubetas	largo 1910	410 €	modelos : 20rf-8 20r-f200 shs-8i shs-200i mb-8
Cristal curvo	4 cubetas	largo 1200	180 €	modelos : fr-4i fr-120i
Cristal curvo	6 cubetas	largo 1550	220 €	modelos : fr-6i fr-150i
Cristal curvo	8 cubetas	largo 1910	270 €	modelos : fr-8i fr-200i
Cristal curvo estante	4 cubetas	largo 1200	230 €	modelos : fr-4ie fr-120ie abf-4c abf-120c suc-4 scu-120
Cristal curvo estante	6 cubetas	largo 1550	250 €	modelos : fr-6ie fr-150ie abf-6c abf-150c suc-6 scu-150
Cristal curvo estante	8 cubetas	largo 1910	270 €	modelos : fr-8ie fr-200ie abf-8c abf-200c suc-8 scu-200

CRISTALES CURVOS PARA VITRINAS REFRIGERADAS GRUPO REMOTO

Cristal curvo altura 180		largo 1160	160 €	modelos : mar-f6
Cristal curvo altura 180		largo 1200	180 €	modelos : mar-120
Cristal curvo altura 180		largo 1500	220 €	modelos : mar-150 marf-8
Cristal curvo altura 180		largo 1850	270 €	modelos : mar-f10
Cristal curvo altura 180		largo 2000	320 €	modelos : mar-200
Cristal curvo	4 cubetas	largo 790	160 €	modelos : fr-4 ca-4 sc-4
Cristal curvo	6 cubetas	largo 1140	160 €	modelos : fr-6 ca-6 sc-6
Cristal curvo		largo 1200	180 €	modelos : fr-120 ca-8 sc-8
Cristal curvo	8 cubetas	largo 1500	220 €	modelos : fr-8 fr-150
Cristal curvo	10 cubetas	largo 1850	270 €	modelos : fr-8
Cristal curvo		largo 2000	330 €	modelos : fr-200
Cristal curvo estante	4 cubetas	largo 790	210 €	modelos : fr-4e ca-4e sc-4e
Cristal curvo estante	6 cubetas	largo 1140	210 €	modelos : fr-6e mar-f6et ca-6e sc-6e
Cristal curvo estante		largo 1200	230 €	modelos : fr-120e mar-120et
Cristal curvo estante	8 cubetas	largo 1500	270€	modelos : fr-8e fr-150e mar-f8et mar-150et ca-8e sc-8e
Cristal curvo estante	10 cubetas	largo 1850	320€	modelos : mar-f10et
Cristal curvo estante		largo 2000	380 €	modelos : mar-f200et
Cristal curvo radio 20		largo 1200	360 €	modelos : 20r-f6gr 20r-f120gr
Cristal curvo radio 20		largo 1500	375 €	modelos : 20r-f8gr 20r-f150gr
Cristal curvo radio 20		largo 1910	390 €	modelos : 20r-f10gr 20t-f200gr

PUERTAS CORREDERAS METACRILATO 3 mm. (unidad)

Para vitrina	4 cubetas	28 € / 4E con estante	32 €
Para vitrina	6 cubetas	30 € / 6E con estante	36 €
Para vitrina	8 cubetas	32 € / 8E con estante	38 €
Para vitrina	10 cubetas	34 € / 10E con estante	40 €

PUERTAS ABATIBLES METACRILATO 5 mm. (unidad)

Para vitrina	6 cubetas	40 €
Para vitrina	120 p.fria	40 €
Para vitrina	8 cubetas -p.fria	50 €
Para vitrina	10 cubetas	55 €
Para vitrina	200 p.fria	60 €

LATERALES

Lateral 8 mm transparente	58 €
Lateral zona motor 8 mm negro	70 €
Tapa rejilla motor negro 3 mm.	60 €

ILUMINACIÓN

Transformador led 18 w	30 €	
Transformador led 45 w	40 €	
Tira led adhesiva	4 cubetas	30 €
Tira led adhesiva	6 cubetas	40 €
Tira led adhesiva	8 cubetas	50 €
Tira led metro lineal	35€ / metro lineal	

COMPONENTES VITRINAS FRÍO

Compresor embraco r-290	180 €
Condensador lube	160 €
Interruptor fuell blindado	7 €
Termostato digital ako	50 €
Grupo remoto completo	440 €

COMPONENTES VITRINAS CALOR

Termostato manual calor	40 €	
Resistencia baño maria	4 cubetas 700w	105 €
Resistencia baño maria	6 cubetas 1000w	115 €
Resistencia baño maria	8 cubetas 13000w	125 €

CRISTALES CURVOS PARA VITRINAS NEUTRAS

Curvo vc-97	105 €	modelos: vc-100	inox-vc100	inox-vcp 100
Curvo vc-120	110 €	modelos: vc-120	inox-vc120	inox-vcp120
Curvo vcl-97	115 €	modelos: vcl-100	inox-vcl100	inox-vclp100 nclp-100
Curvo vcl-120	125 €	modelos: vcl-120	inox-vcl120	inox-vclp120 nclp-120
Curvo ncp-97	145 €	modelos: ncp-100		
Curvo ncp-120	155 €	modelos: ncp-120		

LATERALES VITRINAS NEUTRAS (unidad)

LATERAL 6 mm transparente	VC	VR	VRP	NCP	45 €
LATERAL 6 mm transparente	VCL	VRL	VRLP	NCLP	55 €

CONDICIONES GENERALES DE VENTA

PRECIOS

Los precios de esta tarifa son P.V.P, impuestos NO incluidos.

PEDIDOS

Los pedidos deberán cursarse por escrito (email) para que quede constancia tangible de los modelos a pedir.

Email: pedidos@vitrinasgomez.com

Deberán pasarse con las referencias de cada producto indicados en el catálogo vigente.

FORMA DE PAGO

- a) Para clientes nuevos, el primer pedido al contado.
- b) Facturas inferiores a 600 €.....Giro a 30 días Fecha entrega de material.
- c) Facturas superiores a 600 €..... Giros a 60 días Fecha entrega de material.
- d) Contado 2% descuento pronto pago mediante transferencia o giro domiciliado a 7 días Fecha entrega de material.
- e) En vitrina a MEDIDA ESPECIAL : pago adelantado del 100%.
- f) Todas las operaciones de venta están aseguradas en su totalidad por CRÉDITO Y CAUCIÓN.



PORTES

Portes DEBIDOS para pedidos inferiores a 600 €, por la agencia que indique el comprador o cargados en factura.

Portes PAGADOS para pedidos superiores a 600 €.

Estas condiciones solo abarcan el territorio Peninsular.

EMBALAJES

Sin Cargo. Incluidos en el precio.

GARANTIA

Los Cristales, equipos luminosos (LEDS Y TRANSFORMADORES) y resistencias eléctricas de vitrinas de baño maría, NO están incluidas en la garantía.

La puesta en marcha y posterior mantenimiento del aparato serán por cuenta exclusiva del comprador quien deberá realizarlo con personal cualificado.

Nuestra garantía cubre únicamente la reposición de material defectuoso de fábrica –sin cargo- para el comprador.

La garantía tendrá una duración de 12 meses

La garantía no cubre los gastos de transporte ni de mano de obra.

Solo ampara defectos de fabricación, nunca defectos de funcionamiento originados por deficiencia en el suministros de agua, electricidad o mala manipulación por parte del usuario.

DEVOLUCIONES

No se admitirán ninguna devolución pasados 15 días de su envío, y estas deberán ir con su embalaje original y no haber sido probadas ni usadas. Cualquier devolución tendrá un abono del 90% máximo. El resto 10% se facturará en concepto de embalaje y revisión.

PROPIEDAD DE LA MERCACIA

La mercancía será propiedad de VITRINAS GOMEZ S.L hasta el pago total de la misma por el cliente.

ANULACION DE LA GARANTIA

Por conexión a redes eléctricas con voltaje insuficiente o distinto indicado en la placa de características.

Golpes, fuego, caídas y en general por cualquier accidente que se pueda producir desde la salida de nuestras instalaciones.

DETERIODOS DEL TRANSPORTE

Deberán reclamarse al transportista. Vitrinas Gómez NO se responsabiliza de cualquier desperfecto que no se haya reclamado a la agencia de transporte ni a VITRINAS GÓMEZ S.L. en el plazo legal establecido de 24 horas después de la recepción del material.

VITRINAS GOMEZ SL se reserva el derecho a modificar o suprimir modelos, especificaciones del material y precios de esta tarifa sin previo aviso.



VITRINAS GÓMEZ
vitriñas para hostelería



Pol. Ind. Romica
Calle A - Parcela 34 - Nave 1-2
Apdo. Correos 8078
02080 Albacete



+34 967 254 029



comercial@vitriñasgomez.com



vitriñasgomez.com



686 047 146 (WhatsApp)